

Реле давления малогабаритные Тип РД-Г

Технические характеристики

По вопросам продаж и поддержки обращайтесь:

Алматы (727)345-47-04
Ангарск (3955)60-70-56
Архангельск (8182)63-90-72
Астрахань (8512)99-46-04
Барнаул (3852)73-04-60
Белгород (4722)40-23-64
Благовещенск (4162)22-76-07
Брянск (4832)59-03-52
Владивосток (423)249-28-31
Владикавказ (8672)28-90-48
Владимир (4922)49-43-18
Волгоград (844)278-03-48
Вологда (8172)26-41-59
Воронеж (473)204-51-73
Екатеринбург (343)384-55-89

Иваново (4932)77-34-06
Ижевск (3412)26-03-58
Иркутск (395)279-98-46
Казань (843)206-01-48
Калининград (4012)72-03-81
Калуга (4842)92-23-67
Кемерово (3842)65-04-62
Киров (8332)68-02-04
Коломна (4966)23-41-49
Кострома (4942)77-07-48
Краснодар (861)203-40-90
Красноярск (391)204-63-61
Курск (4712)77-13-04
Курган (3522)50-90-47
Липецк (4742)52-20-81

Магнитогорск (3519)55-03-13
Москва (495)268-04-70
Мурманск (8152)59-64-93
Набережные Челны (8552)20-53-41
Нижний Новгород (831)429-08-12
Новокузнецк (3843)20-46-81
Ноябрьск (3496)41-32-12
Новосибирск (383)227-86-73
Омск (3812)21-46-40
Орел (4862)44-53-42
Оренбург (3532)37-68-04
Пенза (8412)22-31-16
Петрозаводск (8142)55-98-37
Псков (8112)59-10-37
Пермь (342)205-81-47

Ростов-на-Дону (863)308-18-15
Рязань (4912)46-61-64
Самара (846)206-03-16
Санкт-Петербург (812)309-46-40
Саратов (845)249-38-78
Севастополь (8692)22-31-93
Саранск (8342)22-96-24
Симферополь (3652)67-13-56
Смоленск (4812)29-41-54
Сочи (862)225-72-31
Ставрополь (8652)20-65-13
Сургут (3462)77-98-35
Сыктывкар (8212)25-95-17
Тамбов (4752)50-40-97
Тверь (4822)63-31-35

Тольятти (8482)63-91-07
Томск (3822)98-41-53
Тула (4872)33-79-87
Тюмень (3452)66-21-18
Ульяновск (8422)24-23-59
Улан-Удэ (3012)59-97-51
Уфа (347)229-48-12
Хабаровск (4212)92-98-04
Чебоксары (8352)28-53-07
Челябинск (351)202-03-61
Череповец (8202)49-02-64
Чита (3022)38-34-83
Якутск (4112)23-90-97
Ярославль (4852)69-52-93

Россия +7(495)268-04-70

Казахстан +7(727) 345-47-04

Беларусь +(375) 257-127-884

Узбекистан +998(71)205-18-59

Киргизия +996(312)96-26-47

эл.почта: rsm@nt-rt.ru || сайт: <https://rosma.nt-rt.ru/>

Реле давления малогабаритные

Тип РД-Г

Предназначены для коммутации электрических цепей в зависимости от изменения давления жидких и газообразных, не вязких и не кристаллизующихся сред

Рабочий диапазон

Рабочий диапазон, МПа	Точность срабатывания, МПа	Дифференциал, МПа	Р статич. макс., МПа
РД-Г-4			
0,1...0,5	±0,03	10 - 20% от уставки	15
0,1...1	±0,05		
1...2	±0,1		
2...5	±0,2		
РД-Г-5			
0,03...0,15	±0,02	10 - 20% от уставки	45
0,3...0,6	±0,03		
0,3...1	±0,05		
0,5...2	±0,1		
1,5...5	±0,2		
РД-Г-6			
3...10	±0,5	10 - 20% от уставки	45
5...15	±1		
10...20	±1,5		

Диапазон рабочих температур, °С

Окружающая среда: -25...+70

Контролируемая среда: -40...+130

Корпус и штуцер*

IP65, нержавеющая сталь 08X17H13M2

* — под заказ латунь, сталь с цинковым покрытием

Направление срабатывания реле

На повышение давления (по умолчанию)

На понижение давления

Мембрана**

Бутадиен-нитрильный каучук (NBR)

Гидрированный бутадиен-нитрильный каучук (HNBR)

** — под заказ Витон и др. материалы

Электрическое присоединение***

Электрический разъем

в пластиковом корпусе Pg9

*** — под заказ другие варианты присоединения

Резьба присоединения

G1/4, G1/2

Надежность

100 000 циклов

Техническая документация

НСРП.406423.004ТУ



Контакты

Однополюсный перекидной контакт

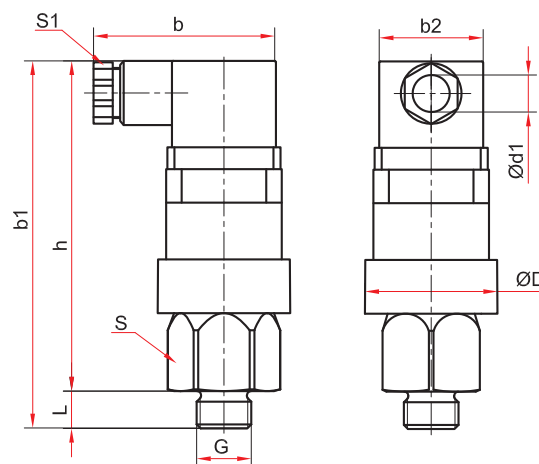
Электрические характеристики

4А ~220 В

4А -42 В

Основные размеры (мм), вес (кг)

Тип	D	L	b	b1	b2	d1	h	S	S1	G	Вес
РД-Г-4	34	9	47	95	27	6,5	77	27	16	G1/4	0,11
РД-Г-5		12		98						G1/2	0,16
РД-Г-6		12		98						G1/2	0,16



Пример обозначения: РД-Г - 5 - G1/4 наруж - 21 - Pg9 - 3 (1,5-5МПа) ВВ - 4МПа

Тип	РД-Г	4, 5, 6	Резьба присоединения	G1/4 наружная G1/2 наружная	Материал корпуса	2	Материал мембраны	1 4	Электрическое присоединение	Pg9	Контакт SPDT	3	Верхний предел рабочего давления, МПа	0,1...0,5 / 0,1...1 / 1...2 / 2...5 / 0,03...0,15 / 0,3...0,6 / 0,3...1 / 0,5...2 / 1,5...5 / 3...10 / 5...15 / 10...20	Направление срабатывания	ВВ ВН	Уставка, МПа	настраиваемая фиксируемая	4
-----	------	---------	----------------------	--------------------------------	------------------	---	-------------------	--------	-----------------------------	-----	--------------	---	---------------------------------------	---	--------------------------	----------	--------------	------------------------------	---

Винт регулировки

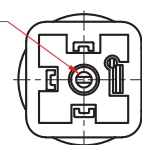


Схема подключения электрических контактов

По вопросам продаж и поддержки обращайтесь:

Алматы (727)345-47-04
Ангарск (3955)60-70-56
Архангельск (8182)63-90-72
Астрахань (8512)99-46-04
Барнаул (3852)73-04-60
Белгород (4722)40-23-64
Благовещенск (4162)22-76-07
Брянск (4832)59-03-52
Владивосток (423)249-28-31
Владикавказ (8672)28-90-48
Владимир (4922)49-43-18
Волгоград (844)278-03-48
Вологда (8172)26-41-59
Воронеж (473)204-51-73
Екатеринбург (343)384-55-89

Иваново (4932)77-34-06
Ижевск (3412)26-03-58
Иркутск (395)279-98-46
Казань (843)206-01-48
Калининград (4012)72-03-81
Калуга (4842)92-23-67
Кемерово (3842)65-04-62
Киров (8332)68-02-04
Коломна (4966)23-41-49
Кострома (4942)77-07-48
Краснодар (861)203-40-90
Красноярск (391)204-63-61
Курск (4712)77-13-04
Курган (3522)50-90-47
Липецк (4742)52-20-81

Магнитогорск (3519)55-03-13
Москва (495)268-04-70
Мурманск (8152)59-64-93
Набережные Челны (8552)20-53-41
Новокузнецк (3843)20-46-81
Ноябрьск (3496)41-32-12
Новосибирск (383)227-86-73
Омск (3812)21-46-40
Орел (4862)44-53-42
Оренбург (3532)37-68-04
Пенза (8412)22-31-16
Петрозаводск (8142)55-98-37
Псков (8112)59-10-37
Пермь (342)205-81-47

Ростов-на-Дону (863)308-18-15
Рязань (4912)46-61-64
Самара (846)206-03-16
Санкт-Петербург (812)309-46-40
Саратов (845)249-38-78
Севастополь (8692)22-31-93
Саранск (8342)22-96-24
Симферополь (3652)67-13-56
Смоленск (4812)29-41-54
Сочи (862)225-72-31
Ставрополь (8652)20-65-13
Сургут (3462)77-98-35
Сыктывкар (8212)25-95-17
Тамбов (4752)50-40-97
Тверь (4822)63-31-35

Тольятти (8482)63-91-07
Томск (3822)98-41-53
Тула (4872)33-79-87
Тюмень (3452)66-21-18
Ульяновск (8422)24-23-59
Улан-Удэ (3012)59-97-51
Уфа (347)229-48-12
Хабаровск (4212)92-98-04
Чебоксары (8352)28-53-07
Челябинск (351)202-03-61
Череповец (8202)49-02-64
Чита (3022)38-34-83
Якутск (4112)23-90-97
Ярославль (4852)69-52-93

Россия +7(495)268-04-70

Казахстан +7(727) 345-47-04

Беларусь +(375) 257-127-884

Узбекистан +998(71)205-18-59

Киргизия +996(312)96-26-47

эл.почта: rsm@nt-rt.ru || сайт: <https://rosma.nt-rt.ru/>