



АО «Сафоновский завод «Теплоконтроль»

Код продукции 42 1861



РЕГУЛЯТОРЫ ТЕМПЕРАТУРЫ РТ-ДО(ДЗ)

Руководство по эксплуатации
(паспорт)
ЮД2.574.003 РЭ

г. Сафоново

Настоящее руководство по эксплуатации (паспорт) распространяется на регуляторы температуры прямого действия дистанционные манометрические РТ-ДО(ДЗ) и содержит описание их устройства, принцип действия, а также технические характеристики, правила использования, хранения и технического обслуживания.

В связи с постоянной работой по совершенствованию изделия, повышающей его надежность и улучшающей условия эксплуатации, в конструкцию могут быть внесены незначительные изменения, не отраженные в настоящем издании.

1 Назначение

1.1 Регуляторы предназначены для автоматического поддержания температуры регулируемой среды в диапазоне от 0 до плюс 180°C путем изменения расхода рабочих сред группы 2 по ТР ТС 032/2013.

1.2 Регуляторы могут эксплуатироваться в условиях, установленных ГОСТ Р 52931 для группы С4, но для температур от минус 50 °С до плюс 70 °С. При поставке на экспорт в страны с тропическим климатом регуляторы могут эксплуатироваться в условиях, установленных ГОСТ 15150 для исполнения Т категории 3.

2 Технические данные

2.1 Диаметры условных проходов, условная пропускная способность, минимальная пропускная способность, зона пропорциональности, максимальный перепад давления на регулирующем органе, величина хода клапана, масса приведены в таблице 1.

Таблица 1

Диаметр условного прохода DN, мм	15	20	25	32	40	50	65	80
Условная пропускная способность Kv, м ³ /ч, ±10%	2,5	4,0	6,3	10	12,5	25	40	60
Минимальная пропускная способность Kvmin при перепаде давления 0,1 МПа, м ³ /ч	1,3	2,0	3,2	5,0	6,3	12,5	20	30
Зона пропорциональности, °С, не более	10							12,5
Максимальный перепад давления на регулирующем органе, МПа (кгс/см ²)	0,6(6)						0,4(4)	
Величина хода клапана, мм	3,5 ^{+0,5}			3,0 ^{+0,5}	3,5 ^{+0,5}	7,0 ^{+1,0}		9,0 ^{+1,0}
Масса, кг, не более	7,0	7,5	9,5	13,0	14,5	22,0	34,5	40,0

2.2 Условное давление регулирующей среды PN, МПа (кгс/см ²)	
DN 15, 20, 25, 32, 40, 50	1(10)
DN 65, 80	0,63(6,3)
2.3 Давление регулируемой среды, МПа (кгс/см ²)	1,6(16)
2.4 Температура регулирующей среды, °С	от -15 до +225
2.5 Относительная нерегулируемая протечка, % от условной пропускной способности Kv, не более	
ДО	0,1
ДЗ	0,25
2.6 Длина дистанционного капилляра, м	1,6; 2,5; 4; 6; 10

2.7 Пределы настройки, °С.....0...40; 20...60; 40...80; 60...100; 80...120; 100...140; 120...160; 140...180	
2.8 Погрешность установки температуры по шкале настройки, °С, не выходит за пределы	± 3
2.9 Допускаемая температурная перегрузка превышающая настройку по шкале в течение одного часа, °С, не более	25
2.10 Нечувствительность регуляторов, °С, не более	1
2.11 Сдвиг температуры регулирования от установленной по шкале настройки, °С: - при изменении температуры окружающей среды на каждые 10 °С, начиная от 20 °С, не более	0,2 °С;
- при изменении температуры исполнительного механизма на каждые 10 °С, начиная от 20 °С, не более	1 °С
2.12 Регулируемая среда может быть агрессивной в пределах стойкости материала термобаллона: стали 12Х18Н10Т ГОСТ 5632.	
2.13 Регулирующая среда может быть агрессивной в пределах стойкости материала исполнительного органа: чугуна СЧ 20 ГОСТ 1412 (допускается применение материала СЧ15, СЧ 18 ГОСТ 1412); стали 12Х18Н10Т, 20Х13 ГОСТ 5632, стали 36НХТЮ ГОСТ 10994, латуни ЛС59-1 ГОСТ 15527.	
Примечание – По согласованию с заказчиком допускается изготовление корпусных деталей регулятора из материалов: сталь 20Л ГОСТ 977, 12Х18Н9ТЛ ГОСТ 977, ВЧ40 ГОСТ 7293.	
2.14 Заполнитель термосистемы, для пределов настройки: 0...40; 20...60; 40...80; 60...100; 80...120 °С.....	толуол ГОСТ 5789
100...140; 120...160; 140...180 °С.....	ксилол ГОСТ 9949

3 Комплектность

Наименование	Обозначение	Кол-во	Примечание
Регулятор РТ-ДО(ДЗ)	ЮД2.574.003	1	Исполнение по спецификации заказа
Руководство по эксплуатации	ЮД2.574.003 РЭ	1	
Фланец	СНИЦ.302 631.006-01	1	Для регуляторов с фланцевым присоединением термосистемы
Фланец	СНИЦ.302 631.006	1	
Прокладка	ЮД8.683.041	1	
Прокладка	ЮД8.683.042	1	
Прокладка	СНИЦ.754 154.001	1	
Прокладка	СНИЦ.754 154.001-01	1	
Болт М10х35	ГОСТ 7796	4	
Гайка М10	ГОСТ 15521	4	
Шайба 10.65Г	ГОСТ 6402	4	
Прокладка	СНИЦ.711 141.154	1	По заказу
Труба	СНИЦ.723 111.016	1	По заказу
Гайка	СНИЦ.758 422.022	1	По заказу
Штуцер с накидной гайкой (полипропилен)	40х1 1/2"	1	По заказу Для пределов настройки 0...40, 20...60, 40...80, 60...100

4 Устройство и принцип действия

4.1 Конструкция регулятора приведена в приложении А. Регулятор состоит из двух конструктивных узлов:

Термосистема, внутренняя полость которой герметична, состоит из термобаллона 7, исполнительного органа 4 и шкалы настройки 5. Термосистема полностью заполнена рабочей жидкостью.

Регулирующий орган состоит из корпуса 1, закрепленного в корпусе седла 2, штока 3 с клапаном.

4.2 Принцип действия регулятора основан на изменении объема жидкости в термобаллоне 7 при изменении регулируемой температуры. Изменение объема жидкости вызывает перемещение штока исполнительного органа 4 и связанного с ним штока с клапаном 3.

Настройка регулятора на заданную температуру производится по шкале 5 вращением винта настройки 6, при помощи стандартного гаечного ключа S=10 мм для регуляторов с DN 15 – 40 мм и S=14 мм для регуляторов с DN 50 – 80 мм.

5 Правила хранения

5.1 Упакованные регуляторы должны храниться в условиях 1 по ГОСТ 15150.

5.2 Распаковка регуляторов производите в следующем порядке:

- осторожно откройте крышку ящика;
- освободите документацию и регулятор от упаковочного материала;
- произведите наружный осмотр;
- проверьте комплектность согласно паспорту;
- протрите законсервированные поверхности регулятора тампонами, смоченными в растворе цетил (Уайт-спирите), или обтирочным сухим материалом.

В целях предупреждения нарушения герметичности термосистемы запрещается при переноске и монтаже поднимать и удерживать регулятор за дистанционную капиллярную связь, а также отсоединять капилляр от исполнительного механизма и термобаллона.

6 Транспортирование

6.1 Приборы транспортируются всеми видами транспорта в соответствии с правилами перевозки грузов, действующих на каждом виде транспорта.

6.2 Условия транспортирования по условиям хранения 4 ГОСТ 15150.

6.3 Транспортирование регуляторов, поставляемых для экспорта, должно проводиться в транспортной упаковке предприятия-изготовителя в соответствии с требованиями ГОСТ 15150 для условий хранения 9.

Примечание – При транспортировании регуляторов с пределами настройки (0...40), (20...60) °С стрелку на шкале настройки установите на 40 °С.

7 Консервация

7.1 Регуляторы должны быть законсервированы по варианту защиты ВЗ-4 в соответствии с требованиями ГОСТ 9.014.

8 Размещение и монтаж

8.1 Место установки регуляторов должно обеспечивать возможность их обслуживания и монтажа. Рабочее положение регулятора – любое.

Участок трубопровода, предназначенный для монтажа регуляторов, должен иметь диаметр условного прохода, равный диаметру условного прохода регулятора.

ВНИМАНИЕ! Запрещается устанавливать регулятор в системах, где минимальная пропускная способность ниже указанной в таблице 1.

8.2 Габаритные, установочные и присоединительные размеры приведены в приложении А.

8.3 Типовые схемы установки регуляторов РТ приведены в приложении Б.

8.4 Регулятор в линии трубопровода монтируется при помощи присоединительных фланцев тип 21 исполнение В ГОСТ 33259.

8.5 Крепление термобаллона фланцевое или муфтовое. При установке термосистемы термобаллон должен быть погружен в регулируемую среду не менее 2/3 своей длины.

Работа регулятора гарантируется при установке термобаллона термосистемы в циркулирующем потоке или непосредственно в месте нагрева контролируемой среды.

ВНИМАНИЕ! Разбирать термосистему ЗАПРЕЩАЕТСЯ!

8.6 Капиллярную трубку, соединяющую термобаллон с исполнительным механизмом, следует располагать на жестких опорах или прикреплять хомутами к трубопроводу. На одном уровне с термобаллоном устанавливается контрольный термометр.

9 Порядок работы и техническое обслуживание

9.1. Перед включением регуляторов в работу убедитесь в правильности монтажа и проверьте на герметичность гидравлическим давлением, равным максимальному в системе, но не более 1 МПа, места соединений с трубопроводом.

9.2 Для настройки регулятора вращением винта настройки 6 (приложение А) установите на шкале требуемое значение регулируемой температуры. Откройте вентиль перед регулятором. В дальнейшем регулятор будет автоматически поддерживать температуру. Настройку регулятора на заданную температуру производите по контрольному термометру. При настройке регулятора на температуру регулирования могут быть внесены поправки на отклонение температуры окружающей среды и исполнительного органа, начиная от 20°C, согласно п. 2.9. Температура, установленная по шкале настройки, будет соответствовать открытому положению клапана для регулятора РТ-ДО и закрытому положению для регуляторов РТ-ДЗ.

9.3 Техническое обслуживание и ремонт в зависимости от длительности эксплуатации должны осуществляться с периодичностью, приведенной в таблице 2.

Таблица 2

Вид технического обслуживания и ремонт	Периодичность
1. Внешний осмотр	По регламенту обслуживания установки агрегата
2. Устранение неисправностей	По результатам осмотров, проверок
3. Ремонты	По регламенту установки

9.4 В процессе эксплуатации может потребоваться промывка регулятора. Для этого необходимо отвернуть крышку регулирующего органа и очистить внутренние полости регулятора от примесей и загрязнений. При установке крышки шток регулирующего органа должен входить в отверстие латунной втулки крышки. Обратите внимание на наличие пружины и шайбы, а также на целостность уплотнительной прокладки.

Для замены термосистемы необходимо: отвернуть гайку узла перестановки, снять узел перестановки термосистемы, проверить целостность прокладок; присоединить новую систему. Количество прокладок должно быть сохранено.

9.5 Указание мер безопасности

9.5.1 К работам по монтажу, проверке и эксплуатации регуляторов должны допускаться лица, имеющие необходимую квалификацию, изучившие настоящее руководство.

9.5.2 Источниками опасности при монтаже и эксплуатации является измеряемая среда, находящаяся под давлением.

9.5.3 Работы по монтажу и устранению дефектов регуляторов производите при отсутствии давления в подводящих магистралях.

10 Возможные неисправности и способы их устранения

Наименование неисправности, внешнее проявление и дополнительные признаки	Вероятная причина	Способ устранения
1. Температура регулируемой среды растет выше установленной по шкале более чем на 10°C: ...между головкой винта настройки и опорной поверхностью В (приложение А) образовался зазор;	Заедание клапана	Снимите крышку регулятора и устраните заедание
...отсутствует зазор между головкой винта настройки и опорной поверхностью В	Нарушение герметичности термосистемы	Замените термосистему
2. Температура регулируемой среды ниже установленной по шкале более чем на 10°C	Заедание клапана	Устраните заедание

11 Гарантии изготовителя

11.1 Изготовитель гарантирует соответствие регуляторов температуры прямого действия требованиям технических условий ТУ 25-02.090123-81 при соблюдении потребителем условий транспортирования, хранения, монтажа, эксплуатации и технического обслуживания, установленных руководством по эксплуатации.

ВНИМАНИЕ! Запрещается использование регулятора при несоблюдении требований настоящего руководства.

11.2 Гарантийный срок эксплуатации – 18 месяцев со дня ввода в эксплуатацию, но не более 24 месяцев со дня отгрузки.

11.3 Полный средний ресурс не менее 10 000 циклов.

11.4 Средний срок службы – 20 лет.

11.5 Потребитель лишается права на гарантийный ремонт в следующих случаях:

- при нарушении правил транспортирования, хранения, монтажа, эксплуатации и технического обслуживания;

- при наличии механических повреждений наружных деталей и узлов регулятора.

11.6 Изготовитель регулятора не несет ответственность за последствия, вызванные несоблюдением или незнанием требований данного руководства.

Декларация о соответствии ЕАЭС № RU Д-РУ.АМ02.В.00359/19 от 02.07.2019 г.

Декларация о соответствии ЕАЭС N RU Д-РУ.РА10.В.22172/23 от 04.12.2023 г.

Декларация о соответствии ЕАЭС N RU Д-РУ.РА04.В.30589/24 от 15.05.2024 г.

12 Свидетельство о приемке

Регулятор температуры прямого действия РТ _____

_____ заводской номер _____ соответствует техническим условиям

ТУ 25-02.090123-81 и признан годным к эксплуатации.

Дата выпуска _____

Приёмку произвёл контролёр ОТК _____

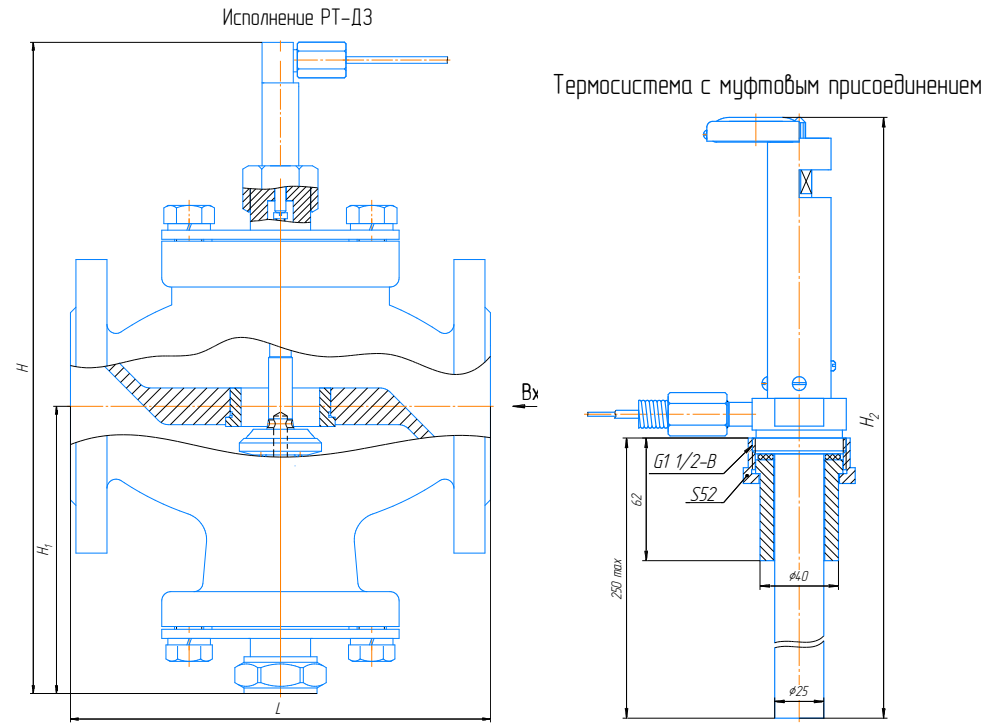
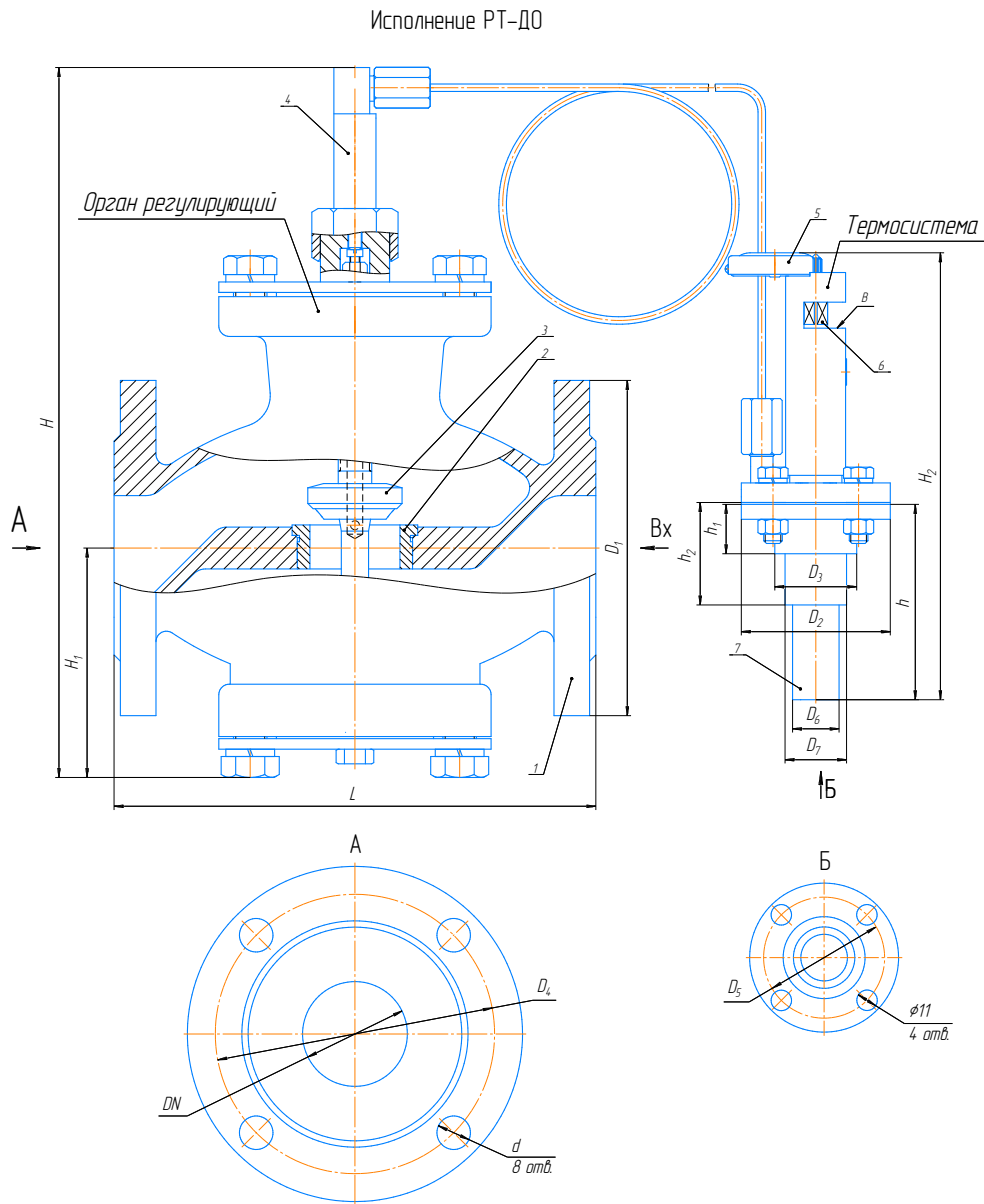
13 Утилизация

Утилизация производится по усмотрению потребителя.

14 Учет неисправностей при эксплуатации

Дата и время отказа изделия или его составной части, режим работы, характер нагрузки	Характер, внешнее проявление неисправности	Причина неисправности (отказа) к-во часов работы отказавшего изделия	Принятые меры по устранению неисправности. Расходы ЗИП и отметка о направлении рекламации	Должность, фамилия, подпись лица, ответственного за устранение неисправности	Примечание

Приложение А
Конструкция, габаритные, установочные и присоединительные размеры
регуляторов РТ



Обозначение	DN	D_1	D_2	D_3	D_4	D_5	D_6	D_7	d	H	H_1	H_2	h	h_1	h_2	L, мм
	мм, не более															
РТ-Д0-15	15	95		65						266	69					130±10
РТ-Д3-15																
РТ-Д0-20	20	105		75						260	76					150±10
РТ-Д3-20																
РТ-Д0-25	25	115	80	34	85	65	25	-	14	284	83	470	270	49	-	160±10
РТ-Д3-25										297	109					
РТ-Д0-32	32	135			100					288	90					180±10
РТ-Д3-32										320	122					
РТ-Д0-40	40	145			110					325	100					200±10
РТ-Д3-40										337	129					
РТ-Д0-50	50	160			125					435	113					230±15
РТ-Д3-50										447	161					
РТ-Д0-65	65	180	100	53	145	80	28	43	18	444	123	690	490	65	95	290±15
РТ-Д3-65										472	162					
РТ-Д0-80	80	185			150					508	154					310±20
РТ-Д3-80										517	201					

Приложение Б
Схемы установки регуляторов РТ

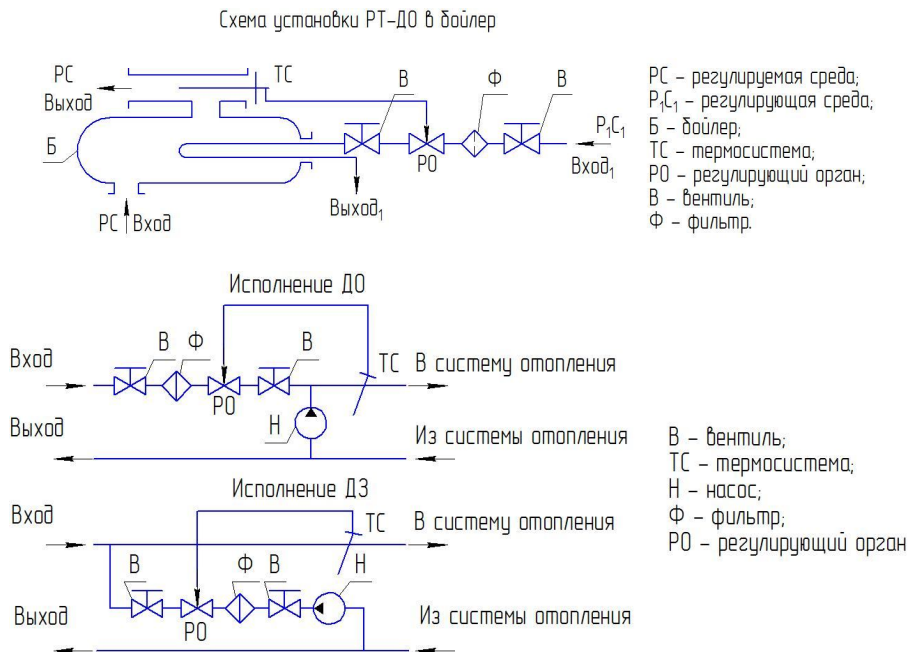


Рис. 1 Варианты возможных схем установки регулятора РТ-ДО(ДЗ)

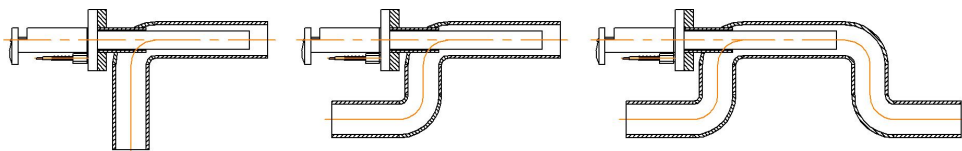


Рис. 2 Схема установки термосистемы регулятора РТ-ДО(ДЗ)

ДИАГРАММА РАСХОДА ДЛЯ ВОДЫ

По уравнению $Q = Kv \sqrt{\frac{10000 \Delta p}{\rho}}$, $\rho = 1000 \text{ кг/м}^3$

