



КЛАПАН РЕГУЛИРУЮЩИЙ С ЭЛЕКТРОПРИВОДОМ КР-1М

Руководство по эксплуатации СНИЦ.306 142.065 РЭ

Настоящее руководство по эксплуатации содержит сведения, необходимые при ознакомлении с изделием, монтаже, эксплуатации и техническом обслуживании.

1 Назначение

1.1 Клапан регулирующий с исполнительным электрическим механизмом КР-1М (в дальнейшем – клапан) предназначен для регулирования расхода пара, воды, негорючих жидких и газообразных сред, неагрессивных к материалам, из которых он изготовлен, в условиях эксплуатации, установленных ГОСТ Р 52931 для группы В4. Корпусные детали изготавливаются: СЧ20 ГОСТ1412, ВЧ40 ГОСТ 7293, сталь 20Л ГОСТ 977, 12Х18Н9ТЛ ГОСТ 977.

1.2 Клапан может работать в ручном или в автоматическом режиме (при наличии блока автоматики) непосредственно на объекте или дистанционно.

1.3 Клапан не относится к классу запорной арматуры.

2 Технические характеристики

2.1 Диаметры условных проходов, пропускная способность, минимальная пропускная способность, номинальный ход штока, тип привода в таблицах 1-3.

2.2 Габаритные и присоединительные размеры клапанов приведены в приложении А.

2.3 Относительная нерегулируемая протечка,
% от условной пропускной способности K_v , не более 0,05

2.4 Температура регулируемой среды, °С
КР-1М (15-100) с REGADA ST MINI 472.0-0DFA9/02,
КР-1М (125,150,200) с REGADA ST 0 490.1-0PNA4/00 от 0 до 225

2.5 Условное давление, МПа (кгс/см^2) 1,6 (16)

2.6 Напряжение питания (управляющее напряжение):
REGADA ST MINI 472.0-0DFA9/02 230В~±15%, 50Гц
REGADA ST 0 490.1-0PNA4/00

2.7 Потребляемая мощность, Вт
REGADA ST MINI 472.0-0DFA9/02 2,75
REGADA ST 0 490.1-0PNA4/00

2.8 Усилие на штоке, Н
REGADA ST MINI 472.0-0DFA9/02 1000
REGADA ST 0 490.1-0PNA4/00 2500

2.9 Время хода, мм/мин
REGADA ST MINI 472.0-0DFA9/02 10
REGADA ST 0 490.1-0PNA4/00 16

2.10 Степень защиты привода
REGADA ST MINI 472.0-0DFA9/02 IP67
REGADA ST 0 490.1-0PNA4/00

2.11 Характеристика клапана линейная.

2.12 Тип уплотнения: А-сальниковое, Б-сильфонное (СТ12-45, СТ14-65)

Таблица 1 – С сальниковым уплотнением

Диаметр условного прохода DN, мм	15				20			
Условная пропускная способность Kv, м ³ /ч ±10%	1,0	1,6	2,5	4,0	1,6	2,5	4,0	6,3
Минимальная пропускная способность Kvmin при перепаде давления 0,1 МПа, м ³ /ч	0,5	0,8	1,3	2,0	0,8	1,3	2,0	3,2
Номинальный ход штока, мм	5±0,2							
Тип привода	REGADA ST MINI 472.0-0DFA9/02							

Таблица 2 – С сальниковым уплотнением СТ12-45, с сальниковым уплотнением

Диаметр условного прохода DN, мм	25				32							
Условная пропускная способность Kv, м ³ /ч ±10%	2,5	4	6,3	8*	10	4	6,3	8*	10	12*	14*	16
Минимальная пропускная способность Kvmin при перепаде давления 0,1 МПа, м ³ /ч	1,3	2,0	3,2	4,0	5,0	2,0	3,2	4,0	5,0	6,0	7,0	8,0
Номинальный ход штока, мм	5±0,2		7±0,2		5±0,2				7±0,2			
Тип привода	REGADA ST MINI 472.0-0DFA9/02											

Продолжение табл.2

Диаметр условного прохода DN, мм	40							
Условная пропускная способность Kv, м ³ /ч ±10%	6,3	8*	10	12*	14*	16	20*	25
Минимальная пропускная способность Kvmin при перепаде давления 0,1 МПа, м ³ /ч	3,2	4,0	5,0	6,0	7,0	8,0	10	12,5
Номинальный ход штока, мм	5±0,2						12±0,5	
Тип привода	REGADA ST MINI 472.0-0DFA9/02							

Продолжение табл.2

Диаметр условного прохода DN, мм	50							
Условная пропускная способность Kv, м ³ /ч ±10%	10	12*	14*	16	20*	25	32*	40
Минимальная пропускная способность Kvmin при перепаде давления 0,1 МПа, м ³ /ч	5,0	6,0	7,0	8,0	10	12,5	16	20
Номинальный ход штока, мм	5±0,2						10±0,5	
Тип привода	REGADA ST MINI 472.0-0DFA9/02							

Продолжение табл.2

Диаметр условного прохода DN, мм	65							
Условная пропускная способность Kv, м ³ /ч ±10%	16	20*	25	32*	40	50*	63	
Минимальная пропускная способность Kvmin при перепаде давления 0,1 МПа, м ³ /ч	8	10	12,5	16	20	25	31,5	
Номинальный ход штока, мм	5±0,2			6±0,2			19±0,5	
Тип привода	REGADA ST MINI 472.0-0DFA9/02							

Продолжение табл.2

Диаметр условного прохода DN, мм	80						
Условная пропускная способность Kv, м ³ /ч ±10%	25	32*	40	50*	63	80*	100
Минимальная пропускная способность Kvmin при перепаде давления 0,1 МПа, м ³ /ч	12,5	16	20	25	31,5	40	50
Номинальный ход штока, мм	5±0,2		6±0,2		7,5±0,2		14±0,5
Тип привода	REGADA ST MINI 472.0-0DFA9/02						

Продолжение табл.2

Диаметр условного прохода DN, мм	100						
Условная пропускная способность Kv, м ³ /ч ±10%	40	50*	63	80*	100	125	
Минимальная пропускная способность Kvmin при перепаде давления 0,1 МПа, м ³ /ч	20	25	31,5	40	50	63	
Номинальный ход штока, мм	5±0,2		6,5±0,2		20±0,5		22±0,5
Тип привода	REGADA ST MINI 472.0-0DFA9/02						

*по заказу

Таблица 3 – С сальниковым уплотнением СТ14-65, с сальниковым уплотнением

Диаметр условного прохода DN, мм	125							150					
Условная пропускная способность Kv, м ³ /ч ±10%	63	80*	100	125*	160	200*	250	100	125*	160	200*	250	320
Минимальная пропускная способность Kvmin при перепаде давления 0,1 МПа, м ³ /ч	31,5	40	50	63	80	100	125	50	63	80	100	125	160
Номинальный ход штока, мм ±1	40												
Тип привода	REGADA ST 0 490.1-0PHA4/00												

Продолжение табл.3

Диаметр условного прохода DN, мм	200			
Условная пропускная способность Kv, м ³ /ч ±10%	250	320	400	600
Минимальная пропускная способность Kvmin при перепаде давления 0,1 МПа, м ³ /ч	125	160	200	300
Номинальный ход штока, мм ±1	40			
Тип привода	REGADA ST 0 490.1-0PHA4/00			

*по заказу

3 Комплектность

Наименование	Обозначение	Кол-во	Примечание
1. Клапан регулирующий: с приводом REGADA ST MINI 472.0-0DFA9/02 КР-1М (15-20) с сальниковым уплотнением КР-1М (25-100) с сальниковым уплотнением СТ12-45 КР-1М (25-100) с сальниковым уплотнением	СНИЦ.306 142.076 СНИЦ.306 142.073 СНИЦ.306 142.074	1	по заказу
с приводом REGADA ST 0 490/1-0РНА4/00 КР-1М (125-150) с сальниковым уплотнением СТ14-65 КР-1М (125-150) с сальниковым уплотнением КР-1М -200 с сальниковым уплотнением СТ14-65 КР-1М -200 с сальниковым уплотнением	СНИЦ.306 142.070 СНИЦ.306 142.069 СНИЦ.306 142.067 СНИЦ.306 142.066	1	с сальниковым уплотнением
2. Руководство по эксплуатации 3. Кольцо уплотнительное	СНИЦ.306 142.065 РЭ ЮД8.683.038	2	
4.Комплект монтажных частей для крепления привода: Шток Шток Фланец Фланец Гайка Винт М5х8 Гайка М8 Шайба 8.65	СНИЦ.715 213.067 СНИЦ.715 213.067-01 СНИЦ.741 334.033 СНИЦ.741 334.034 СНИЦ.758 412.016 ГОСТ Р ИСО 4762 ГОСТ ISO 4032 ГОСТ 6402	1 1 1 1 2 3 2 2	при поставке клапана без привода для DN 15-100 для DN 125-200 для DN 125-200 для DN 15-100

4 Маркировка

4.1 Клапаны должны иметь табличку, содержащую следующие данные:

- товарный знак завода – изготовителя;
- условную пропускную способность;
- порядковый номер;
- год выпуска клапана.

5 Устройство и принцип работы

5.1 Конструкция клапана приведена в приложении А. Клапан состоит из двух основных частей: регулирующего клапана 1 с фланцевым соединением по ГОСТ 33259 тип 21 исполнение В и электропривода 2.

5.2 Регулировка расхода осуществляется путем перемещения штока механизма, соединенного с регулирующим органом, вверх или вниз на величину номинального хода штока.

6 Указание мер безопасности

6.1 Работы по монтажу и эксплуатации исполнительного механизма разрешается выполнять лицам, имеющим специальную подготовку и допуск к эксплуатации электроустановок с напряжением до 1000 В.

6.2 Все работы по монтажу, демонтажу и обслуживанию производить только при отключенном напряжении питания.

6.3 Не допускается проведение работ по устранению дефектов клапана, отсоединение подводящих магистралей и другие работы, связанные с разборкой клапана, при наличии давления рабочей среды.

7 Порядок установки и подготовки к работе

7.1 Установку клапана допускается выполнять на горизонтальных и вертикальных участках трубопроводов, кроме положения приводом вниз.

ВНИМАНИЕ! Запрещается устанавливать клапан в системах, где минимальная пропускная способность ниже указанной в таблицах 1-3.

7.2 Убедившись в правильности монтажа, проверить на герметичность места присоединения клапана к трубопроводу путем подачи рабочей среды на вход клапана под давлением не более 1,6 МПа (16 кгс/см²).

7.3 Включение клапана в работу произвести в следующем порядке:

- подать управляющий сигнал и переместить шток клапана в верхнее положение;
- открыть запорную арматуру за клапаном на потребление;
- медленно открыть запорную арматуру перед клапаном;
- подачей управляющего сигнала установить необходимое значение регулируемого параметра.

При регулировании жидких сред перед клапаном необходимо установить фильтр.

8 Техническое обслуживание

8.1 В процессе эксплуатации клапан должен подвергаться систематическому внешнему и профилактическому осмотрам.

8.2 Планово-предупредительную ревизию клапана производить не реже 1 раза в год. Обратит внимание на состояние и чистоту уплотнительных поверхностей клапана, состояние крепежных соединений, герметичность мест соединений.

Разборку клапанов при ревизии или ремонте производить следующим образом:

- переместить шток клапана в положение «Открыто»;
- открутить болты 3 (приложение А), снять крышку 4 с электроприводом 2, штоком 5 и клапаном 6;
- тщательно очистить все детали от загрязнений.

Сборку клапана производите в порядке, обратном разборке.

При разборке и сборке клапанов предохранить уплотнительные, резьбовые и направляющие поверхности от повреждения.

9 Возможные неисправности и способы их устранения

Наименование неисправности	Возможная причина	Метод устранения	Примечание
1. При подаче напряжения питания отсутствует передвижение штока	Обрыв в цепи питания внутри механизма	В обесточенном состоянии проверить исправность электрических цепей механизма и устранить отказ	
2. Регулируемый расход колеблется в недопустимых пределах	Попадание на уплотняющие поверхности посторонних предметов и окалины	Прочистить узел клапана	

10 Правила хранения и транспортирования

10.1 Хранение клапанов производится в законсервированном виде в заводской упаковке в помещении при температуре окружающего воздуха от минус 25°С до плюс 55 °С и относительной влажности не более 80 %.

10.2 Воздух в помещении не должен содержать пыли, паров кислоты, щелочей, агрессивных газов и других вредных примесей, вызывающих коррозию.

10.3 Клапаны в заводской упаковке могут транспортироваться любым видом транспорта с защитой от дождя и снега.

10.4 Погрузка и выгрузка должны производиться осторожно, бросать и ударять изделия недопустимо.

10.5 Консервация клапанов по ГОСТ 9.014 для изделий группы III-2, вариант защиты В3-4.

11 Свидетельство о приемке

Клапан регулирующий _____

заводской номер _____ соответствует техническим условиям СНИЦ.306 142.065 ТУ и

признан годным для эксплуатации

Дата изготовления _____

Контролер ОТК _____

(личные подписи (оттиски личных клейм) должностных лиц предприятия, ответственных за приемку изделия)

12 Гарантии изготовителя

ВНИМАНИЕ! Запрещается использование клапана при несоблюдении требований настоящего руководства.

12.1 Клапан регулирующий КР-1М с сильфонным уплотнением СТ12-45 и КР-1М с сильфонным уплотнением СТ14-65

Гарантийный срок эксплуатации – 24 месяца со дня ввода клапана в эксплуатацию при соблюдении потребителем условий эксплуатации, транспортирования и хранения, но не более 30 месяцев со дня отгрузки.

12.2 Клапан регулирующий КР-1М с сальниковым уплотнением

Гарантийный срок эксплуатации – 18 месяцев со дня ввода клапана в эксплуатацию при соблюдении потребителем условий эксплуатации, транспортирования и хранения, но не более 24 месяцев со дня отгрузки.

12.3 Потребитель лишается права на гарантийный ремонт в следующих случаях:

- при нарушении правил транспортирования, хранения, монтажа, эксплуатации и технического обслуживания;
- при наличии механических повреждений наружных деталей и узлов клапана.

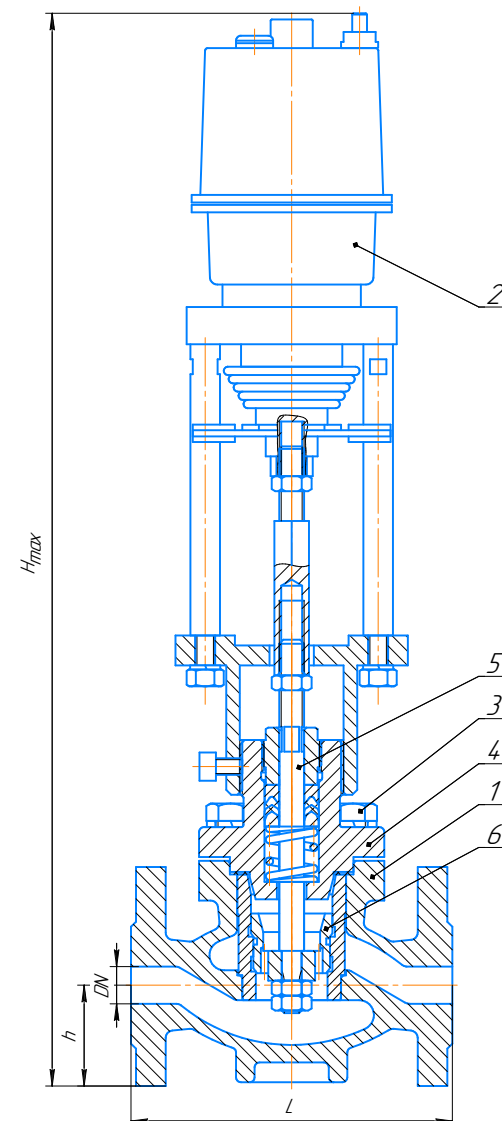
12.4 Изготовитель клапана не несет ответственность за последствия, вызванные несоблюдением или незнанием требований данного руководства.

Декларация о соответствии ЕАЭС N RU Д-РУ.РА07.В.38421/22 от 14.10.2022 года
Декларация о соответствии ЕАЭС N RU Д-РУ.РА07.В.38451/22 от 14.10.2022 года

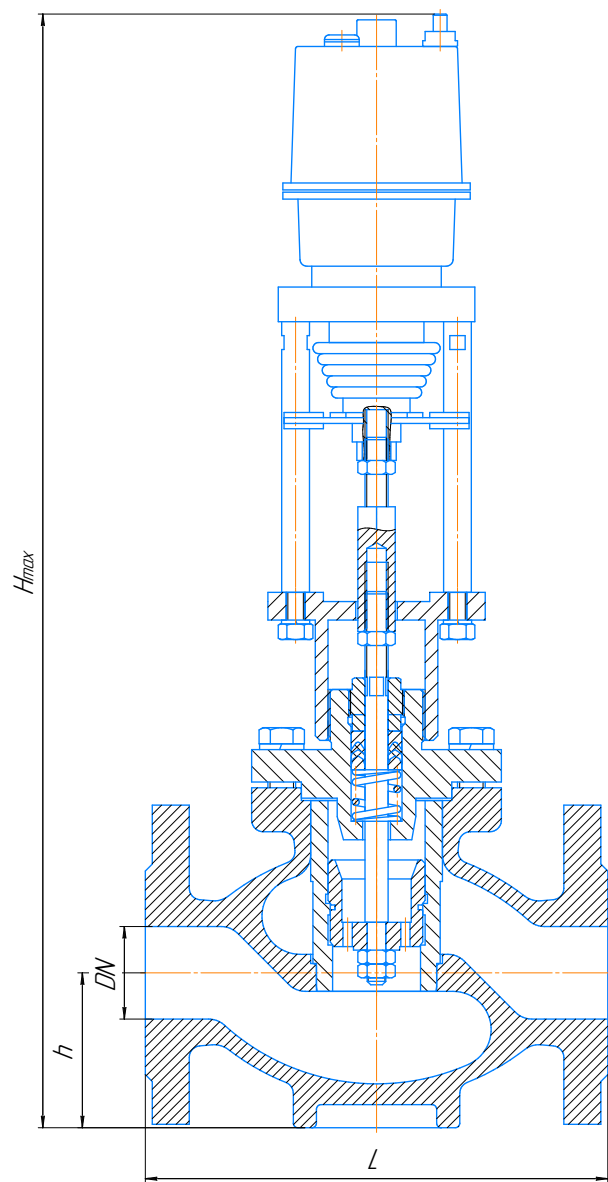
Приложение А

Габаритные и присоединительные размеры

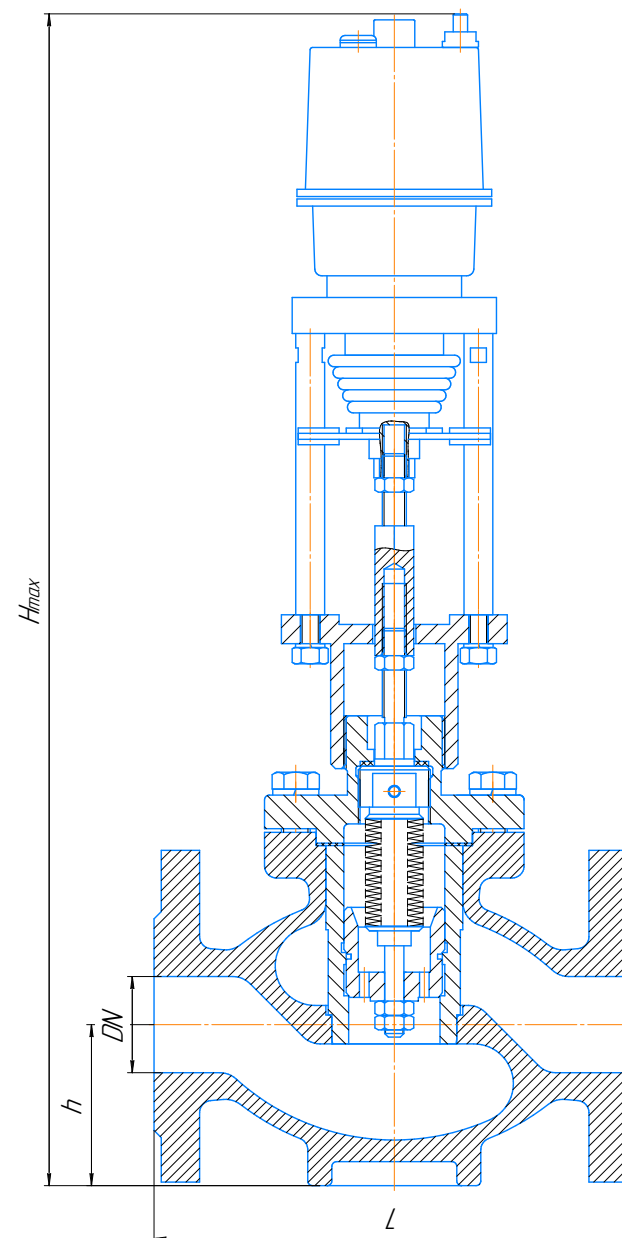
*КР-1М (15–20) с электроприводом
REGADA ST MINI 472.0-ODFA9/02
с сальниковым уплотнением*



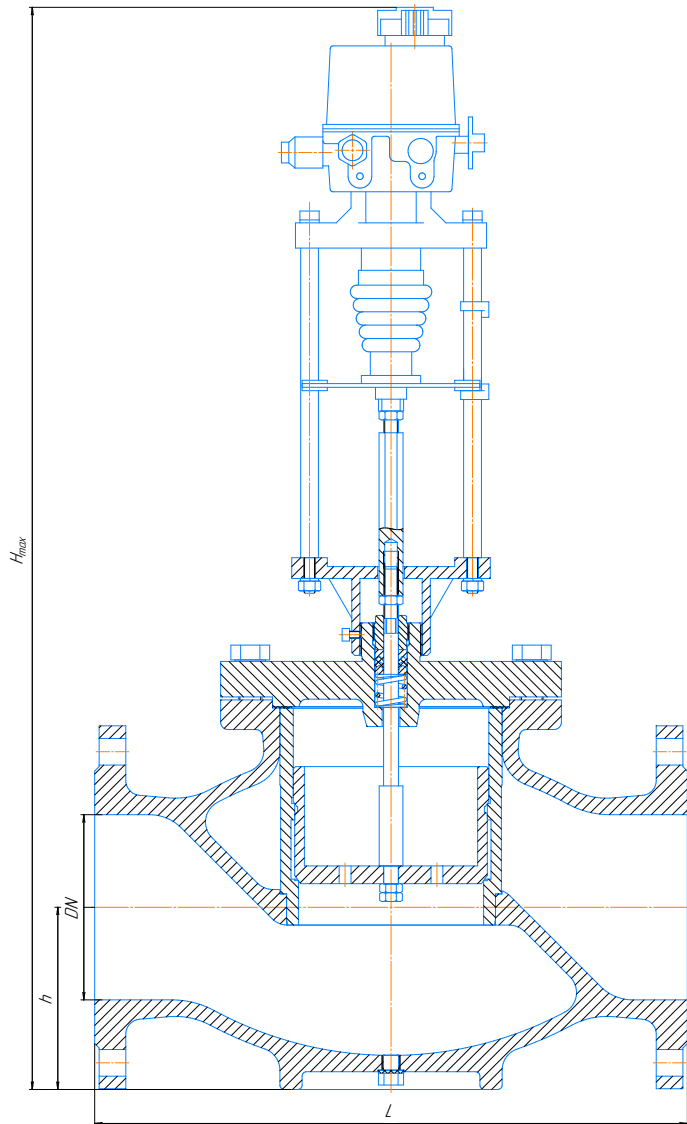
*КР-1М (25-100) с электроприводом
REGADA ST MINI 472.0-ODFA9/02
с сальниковым уплотнением*



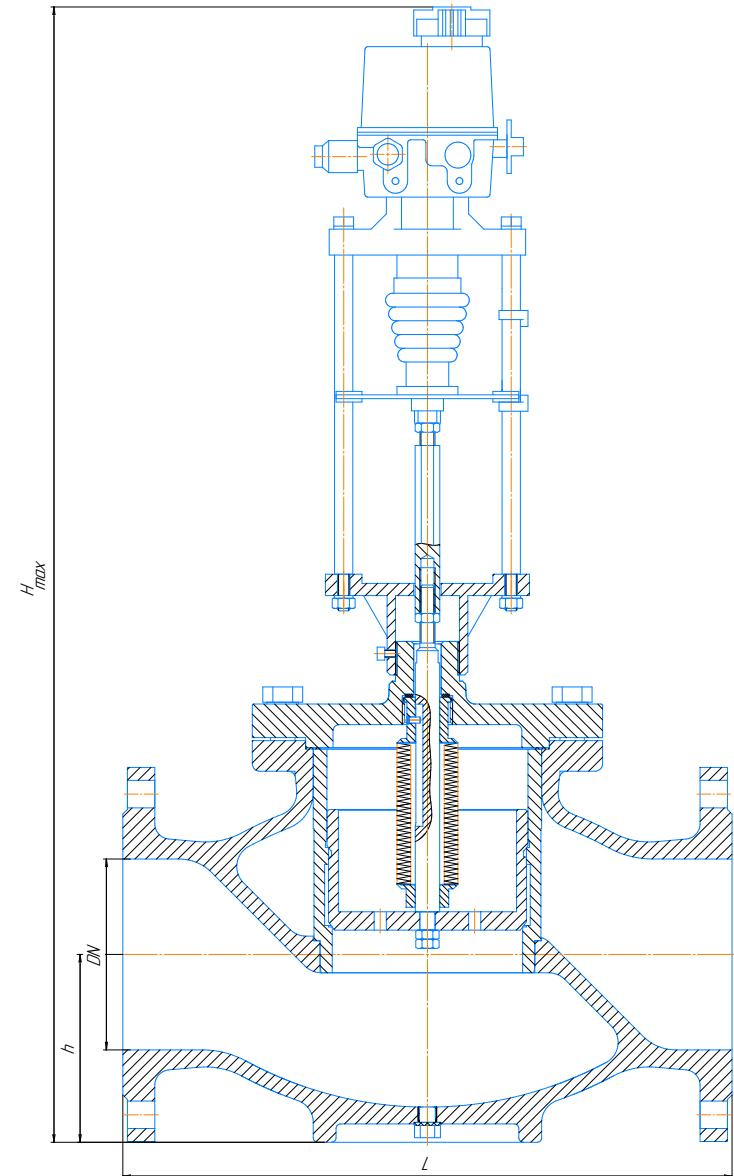
*КР-1М (25-100) с электроприводом
REGADA ST MINI 472.0-ODFA9/02
с сифонным уплотнением СТ 12-45*



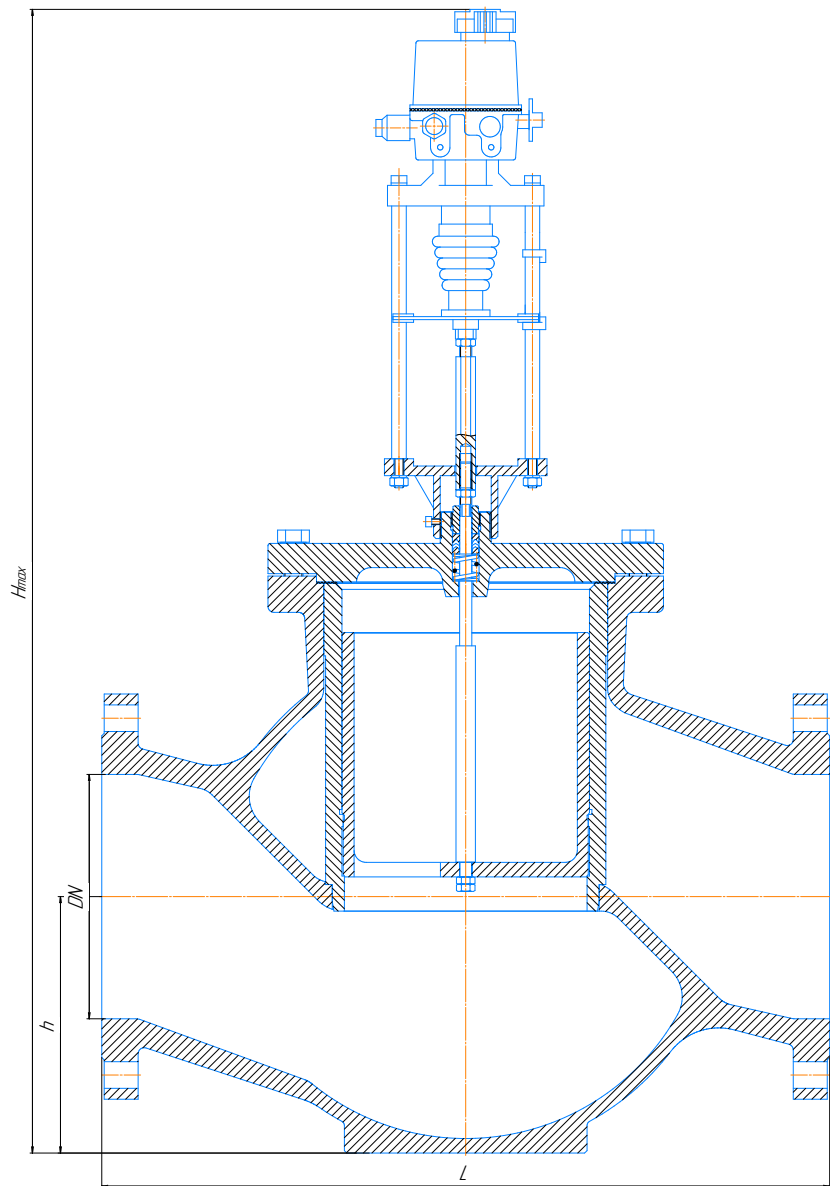
КР-1М (125-150) с электроприводом REGADA ST 0 4.90.1-OPHA4/00
с сальниковым уплотнением



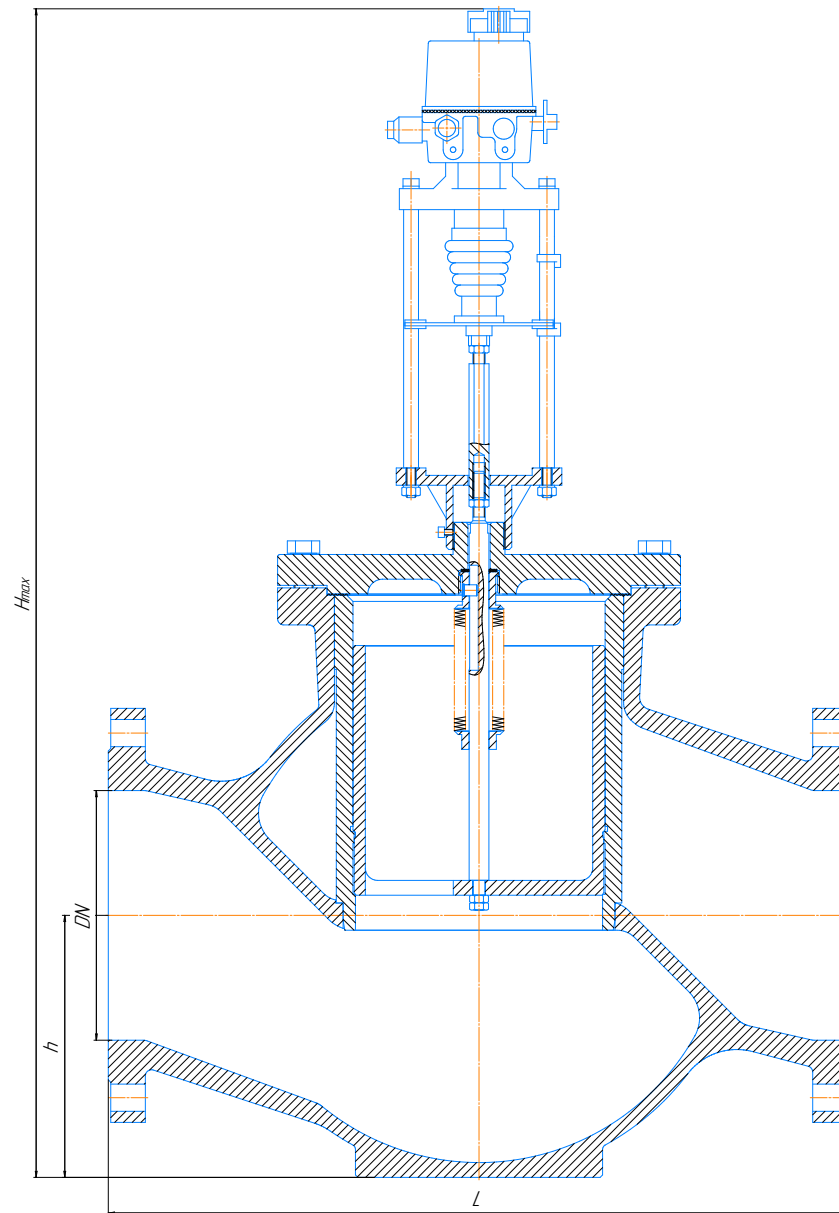
КР-1М (125-150) с электроприводом REGADA ST 0 4.90.1-OPHA4/00
с сальниковым уплотнением СТ14-65

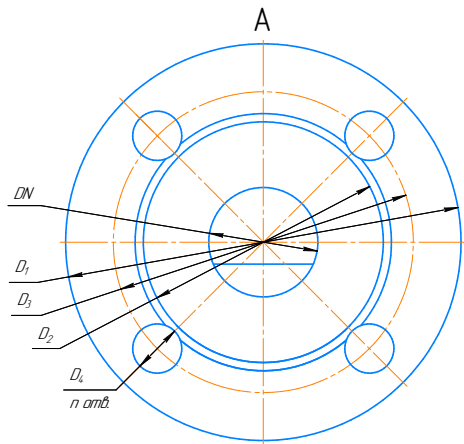


КР-1М-200 с электроприводом REGADA ST O 490.1-OPHA4/00
с сальниковым уплотнением



КР-1М-200 с электроприводом REGADA ST O 490.1-OPHA4/00
с сальфонным уплотнением СТ14-65





DN, мм	D ₁ , мм	D ₂ , мм	D ₃ , мм	D ₄ , мм	п, шт
15	95	47	65	14	8
20	105	58	75		
25	115	68	85		
32	135	78	100		
40	145	88	110	18	
50	160	102	125		
65	180	122	145		
80	195	133	160		
100	215	158	180	22	16
125	245	184	210		
150	280	212	240		
200	335	295	266	24	

DN, мм	H _{max} , мм	h, мм	L, мм	Kv, м ³ /ч	Электропривод	Масса, не более, кг
15	440	40,5	130	10; 16; 25; 4	REGADA ST MINI 4720-ODFA9/02	8,5
20	460	49	150	16; 25; 4; 6,3		9,5
25	447	47,5	160	25; 4; 6,3; 8; 10		13,0
32	470	59,5	180	4; 6,3; 8; 10; 12; 14; 16		15,0
40	481	67	200	6,3; 8; 10; 12; 14; 16; 20; 25		19,0
50	507	80	230	10; 12; 14; 16; 20; 25; 32; 40		24,0
65	545	91	290	16; 20; 25; 32; 40; 50; 63		32,0
80	565	107	310	25; 32; 40; 50; 63; 80; 100		37,0
100		107,5	350	40; 50; 63; 80; 100; 125		42,0
125	760	123	400	63; 80; 100; 125; 160; 200; 250		REGADA ST O 4901-OPHA4/00
150	860	155	480	100; 125; 160; 200; 250; 320	110	
200	950	212	600	250; 320; 400; 600	165	

215503, Смоленская обл. г. Сафонов, ул. Ленинградская, 18
 приёмная 2-84-15, отдел маркетинга 2-84-11
 E-mail: info@tcontrol.ru Сайт: <http://www.tcontrol.ru>