

**Регуляторы давления
Регуляторы температуры
Клапаны регулирующие**

АО «Сафоновский завод «Теплоконтроль» – российский производитель регуляторов температуры и давления, прямого действия, клапанов регулирующих, термометров манометрических, гидравлических индикаторов веса.

АО «Сафоновский завод «Теплоконтроль» – производственный комплекс, включающий литейное, штамповочное, механообрабатывающее и инструментальное производства, гальванический, покрасочный и сборочный участки.

Система менеджмента качества сертифицирована по ISO 9001:2015.



Оглавление

Регуляторы давления и перепада давления	4
Регуляторы расхода и давления РР и РД	6
Регуляторы давления РДПД и перепада давления РПДПД	9
Регуляторы температуры	12
Регуляторы температуры РТ-ДО(ДЗ)	14
Регуляторы температуры РТ-ТР	18
Регуляторы температуры РТ-ТС	20
Регуляторы температуры РТЦГВ-М (Клапаны термостатические)	22
Регуляторы температуры РТЦГВ	24
Регуляторы температуры РТП-32-2М	26
Регуляторы температуры РТПД	28
Регуляторы температуры РТП-М, РТП-1М	30
Клапаны регулирующие	33
Регулирующие клапаны КР-1	34
Клапан регулирующий КР-1М	38
Регулятор температуры КР-ТР	40
Регулятор расхода тепловой энергии РРТЭ	44
Клапан балансировочный КБ	47

В связи с постоянным улучшением потребительских характеристик и повышением надежности выпускаемого оборудования АО «Сафоновский завод «Теплоконтроль» оставляет за собой право на модернизацию представленного в каталоге оборудования без предварительного уведомления об этом потребителей.

Графический и словесный товарные знаки «Теплоконтроль» являются собственностью Акционерного общества «Сафоновский завод «Теплоконтроль» (АО «Сафоновский завод «Теплоконтроль»).

Регуляторы давления прямого действия
Регуляторы перепада давления прямого действия
Теплоконтроль™

РЕГУЛЯТОР ДАВЛЕНИЯ ПРЯМОГО ДЕЙСТВИЯ

Трубопроводная арматура, имеющая автоматически действующую конструкцию, снабженная чувствительным элементом, управляющим приводом плунжера. Чувствительным элементом служит резиновая мембрана или сильфон. Регулятор давления состоит из двух конструктивных узлов: регулирующий орган и привод этого клапана (чувствительный или измерительный узел). Привод работает от энергии регулируемой среды.

РЕГУЛЯТОР ДАВЛЕНИЯ «ДО СЕБЯ»

Регулирование давления «до себя» - поддержание заданной величины давления на участке трубопровода до регулятора (по направлению движения регулируемой среды). Клапан регулятора давления «до себя» в исходном состоянии закрыт. Регулятор давления «до себя» так же называют перепускным клапаном или регулятором подпора, или нормально закрытым (НЗ).

РЕГУЛЯТОР ДАВЛЕНИЯ «ПОСЛЕ СЕБЯ»

Регулирование давления «после себя» - поддержание заданной величины давления на участке трубопровода после регулятора (по направлению движения регулируемой среды). Клапан регулятора давления «после себя» в исходном состоянии открыт. Регулятор давления «после себя» так же называют редукционным клапаном или редуктором давления, или нормально открытым (НО).

РЕГУЛЯТОРЫ РАСХОДА И ДАВЛЕНИЯ РР И РД

Регуляторы расхода и давления РР и РД прямого действия с нормально открытым (НО) или нормально закрытым (НЗ) регулирующим клапаном (в дальнейшем регуляторы) предназначены для регулирования давления, расхода (перепада давлений) рабочих сред группы 2 по ТР ТС 032/2013.

Типовое применение: поддержание заданного давления или перепада давления в системах отопления и горячего водоснабжения жилых, административных и производственных зданий, поддержание давления пара в пастеризационно-охладительных установках, стабилизация давления воды в системах холодного водоснабжения и т.д. Регуляторы рассчитаны на непрерывный технологический процесс.

ОТЛИЧИТЕЛЬНЫЕ ОСОБЕННОСТИ:

- работает без внешнего источника энергии;
- герметичное сальфонное уплотнение, не требующее обслуживания;
- разгруженный по давлению клеточный клапан;
- уплотнение в затворе «металл по металлу»;
- конструкция регулятора исключает возможность деформации штока и перекоса клапана;
- высоконадежная мембрана;
- простота настройки и обслуживания;
- восстанавливаемые, одноканальные, однофункциональные ГОСТ 27.003-2016

Регуляторы давления изготавливаются по выбору заказчика как с сальниковым, так и с сальфонным уплотнением по штоку (СТ12-45 и СТ14-65).

ВАРИАНТЫ ИСПОЛНЕНИЯ РЕГУЛЯТОРОВ:

- РД-НО – регулятор давления «после себя» (нормально открытый);
- РД-НЗ – регулятор давления «до себя» (нормально закрытый);
- РР-НО – регулятор перепада давления.

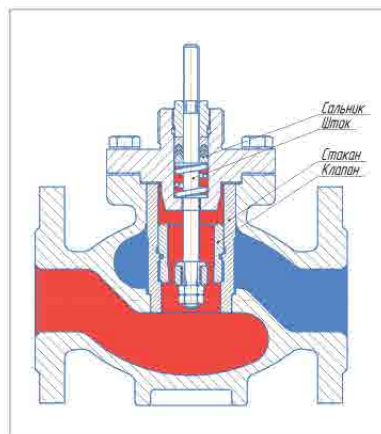
Регулятор устанавливается как на горизонтальном, так и на вертикальном участках трубопровода в месте, доступном для осмотра, настройки и ремонта. Направление стрелки на корпусе регулятора должно совпадать с направлением потока среды в трубопроводе.

При установке на среду пар обязательно устанавливать водяной затвор (ВЗ или ВЗ-1) во избежание выхода из строя мембраны регулятора.

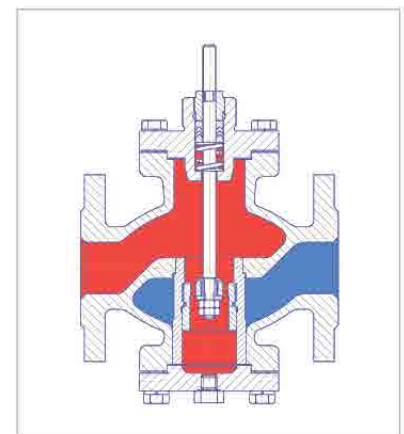
Водяной затвор должен быть установлен выше мембранного узла регулятора.

Перед регулятором необходимо устанавливать сетчатый фильтр.

Регуляторы выпускаются по СНИЦ.423 117.013 ТУ.



Регулирующий орган НО
с сальниковым уплотнением
по штоку



Регулирующий орган НЗ
с сальниковым уплотнением
по штоку

Имеется Декларация соответствия техническому регламенту таможенного союза.

ТЕХНИЧЕСКИЕ ХАРАКТЕРИСТИКИ

Диаметр условного прохода DN, мм	25		32		40		50		65		80		100		125		150				
Условная пропускная способность Kv, м³/ч ± 10%	2,5 4 6	8* 10	4 6 10	12* 14* 16	6 8* 10 12* 14* 16	20* 25	10 12* 14* 16 20* 25	32* 40	16 20* 25	32* 40	50* 60	25 32* 40	50* 60	80* 100	40 50* 60	80* 100	125* 160	60 80* 100 125* 160 200*	100 125*	250	
Номинальный ход клапана, мм	5	7	5	7	5	12	5	10	5	6	19	5	6	7,5	14	5	6,5	20	22	17	20
Зона пропорциональности, %, не более	10	20	10	20	10	20	10	20	10	20	40	10	20	40	10	20	40				
Тип уплотнения по штоку:	вариант 1	сильфон СТ12-45																сильфон СТ14-65			
	вариант 2	сальник																			
Масса, кг, не более	СТ12-45	21	23,5	27	32	40	53,5	56,4	70	130											
	сальник или СТ14-65	23,5	26	28,5	34,5	40	55,5	56,4	70	130											
Условное давление PN, МПа	1,6																				
Температура регулируемой среды, °С	0-100 NBR 0-200** FKM																				
Температура окружающей среды, °С	от +5 до +50																				
Диапазоны настройки регулируемого давления, МПа	0,04...0,16; 0,1...0,63; 0,4...1,0																				
Зона нечувствительности, % от верхнего предела настройки, не более	4																				
Относительная нерегулируемая протечка в % от Kv, не более	0,05																				
Присоединение к трубопроводу	фланцевое по ГОСТ 33259-2015 тип 21, исполнение В																				

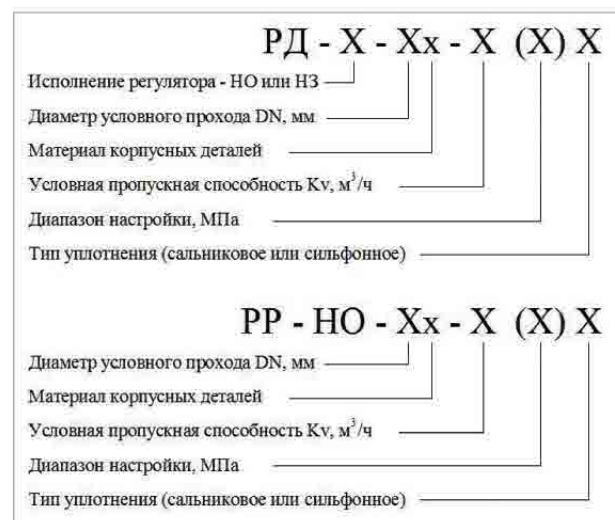
* Исполнение по спецзаказу.

** При подключении с водяным затвором.

ПРИМЕНЯЕМЫЕ МАТЕРИАЛЫ

Корпус, крышка	чугун СЧ20	сталь 20Л	сталь 12Х18Н10Т	ВЧ40
Стакан	бронза			
Клапан	сталь 20Х13Л			
Шток	сталь 12Х18Н10Т			
Мембрана	NBR FKM			
Сильфон	36НХТЮ			
Уплотнительное кольцо сальника	фторопласт			

СХЕМА ЗАКАЗА



МАТЕРИАЛ КОРПУСНЫХ ДЕТАЛЕЙ ПРИ ЗАКАЗЕ ОБОЗНАЧАЕТСЯ:

- серый чугун – по умолчанию не обозначается;
- углеродистая сталь – литерой «с»;
- коррозионностойкая сталь – литерой «нж».
- высокопрочный чугун – литерой «вч».

ПРИМЕРЫ ЗАПИСИ ПРИ ЗАКАЗЕ

Регулятор давления с нормально открытым регулирующим клапаном, с условным проходом 50 мм, с пределами настройки (0,1-0,63) МПа, коэффициентом условной пропускной способности 16 м³/ч, корпусными деталями из серого чугуна, сальниковым уплотнением:

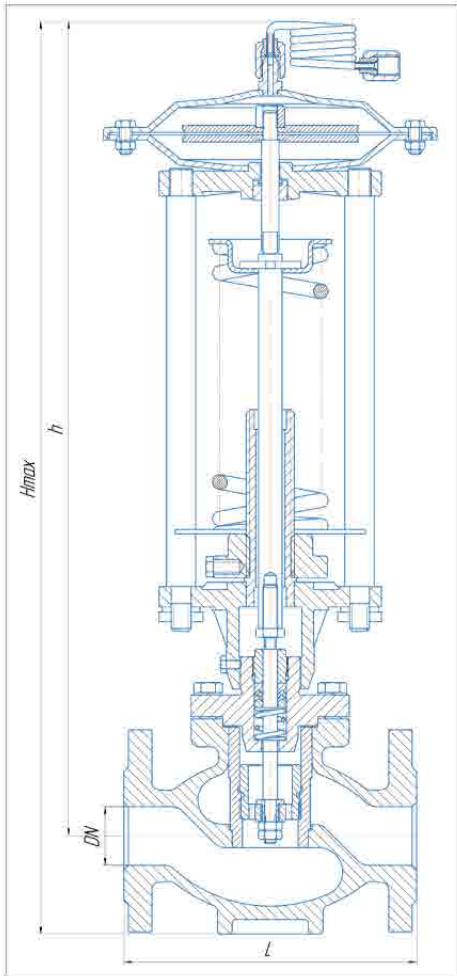
«РД-НО-50ч-16 (0,1-0,63) МПа с сальниковым уплотнением СНИЦ.423 117.013 ТУ».

Регулятор давления с нормально закрытым регулирующим клапаном, с условным проходом 150 мм, с пределами настройки (0,4-1,0) МПа, коэффициентом условной пропускной способности 250 м³/ч, корпусными деталями из углеродистой стали, сильфонным уплотнением СТ14-65:

«РД-НЗ-150с-250 (0,4-1,0) МПа с сильфонным уплотнением СТ14-65 СНИЦ.423 117.013 ТУ».

Регулятор расхода с условным проходом 40 мм, пределами настройки (0,04-0,16) МПа, коэффициентом условной пропускной способности 10 м³/ч, корпусными деталями из коррозионностойкой стали сильфонным уплотнением СТ12-45:

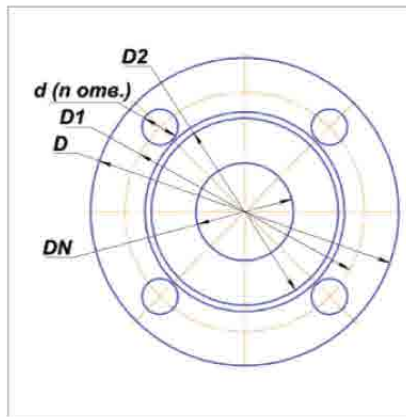
«РР-НО-40нж-10 (0,04-0,16) МПа с сильфонным уплотнением СТ12-45 СНИЦ.423 117.013 ТУ».



ГАБАРИТНЫЕ И ПРИСОЕДИНИТЕЛЬНЫЕ РАЗМЕРЫ РД(РР)-НО

DN	H _{max}	h	L	D	D1	D2	d	п отв., шт.
мм								
25	600(645)*	550(560)*	160	115	85	68	14	8
32	620(655)*	560(560)*	180	135	100	78	18	
40	635(685)*	570(580)*	200	145	110	88		
50	650(715)*	570(600)*	230	160	125	102		
65	695(735)*	600(590)*	290	180	145	122		
80	710(785)*	600(640)*	310	195	160	133		
100	745(745)*	600(600)*	350	215	180	158		16
125	770(810)*	645(645)*	400	245	210	184		
150	965(965)*	715(715)*	480	280	240	212	22	

* Для РД-НЗ



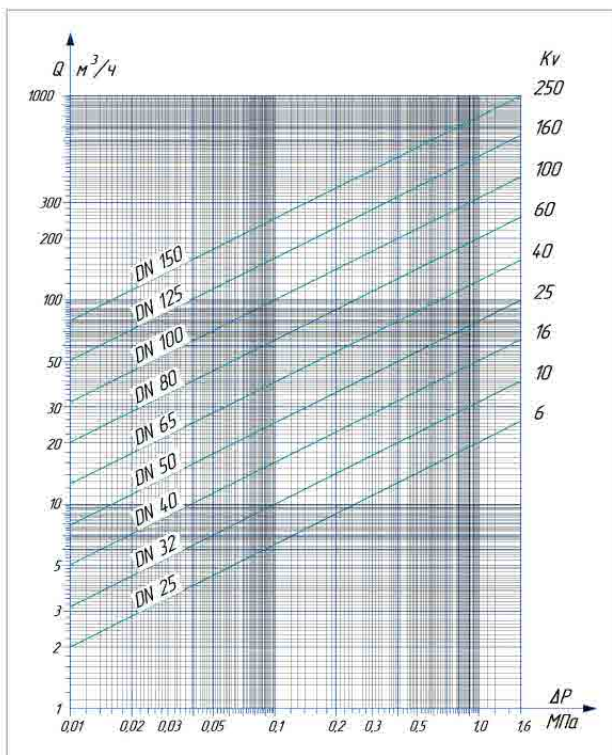
Гарантийный срок эксплуатации регулятора расхода РР и давления РД с сальниковым уплотнением – 18 месяцев со дня ввода регулятора в эксплуатацию при соблюдении потребителем условий эксплуатации, транспортирования и хранения, но не более 24 месяцев со дня отгрузки.

Гарантийный срок эксплуатации регулятора расхода РР и давления РД с сальниковым уплотнением СТ12-45 и СТ14-65 – 24 месяца со дня ввода регулятора в эксплуатацию при соблюдении потребителем условий эксплуатации, транспортирования и хранения, но не более 30 месяцев со дня отгрузки.

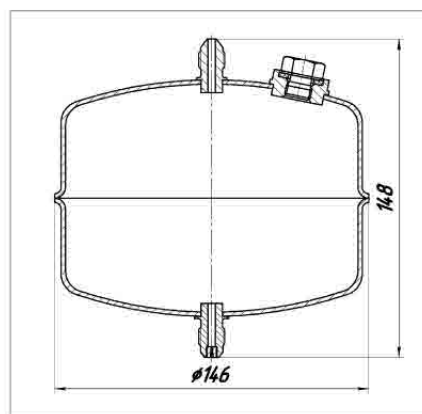
Средний срок службы – 20 лет.

ГАБАРИТНЫЕ И ПРИСОЕДИНИТЕЛЬНЫЕ РАЗМЕРЫ

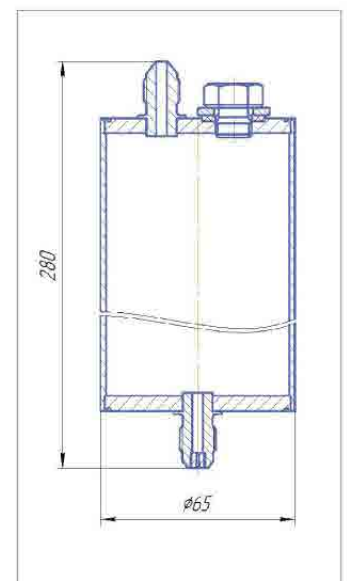
НОМОГРАММА ПОДБОРА РЕГУЛЯТОРА



ВОДЯНОЙ ЗАТВОР ВЗ



ВОДЯНОЙ ЗАТВОР ВЗ - 1



РЕГУЛЯТОРЫ ДАВЛЕНИЯ И ПЕРЕПАДА ДАВЛЕНИЯ ПРЯМОГО ДЕЙСТВИЯ РДПД и РПДПД

Регуляторы давления РДПД и перепада давления РПДПД предназначены для регулирования давления, перепада давления пара, жидких, газообразных сред, неагрессивных к материалам деталей регулятора, из которых они изготовлены в условиях эксплуатации, установленных ГОСТ Р 52931-2008 для группы В4.

Типовое применение: автоматическое поддержание заданного давления или перепада давления в системах отопления жилых, административных и производственных зданий, поддержание давления пара в пастеризационно-охладительных установках, стабилизация давления воды в системах холодного водоснабжения и т.д. Регуляторы рассчитаны на непрерывный технологический процесс.

ОТЛИЧИТЕЛЬНЫЕ ОСОБЕННОСТИ:

- работает без внешнего источника энергии;
- разгруженный по давлению седельный клапан;
- абсолютно герметичное сильфонное уплотнение, не требующее обслуживания;
- уплотнение в затворе «металл по металлу»;
- сильфонный чувствительный узел;
- широкий диапазон настроек;
- небольшая величина нерегулируемой протечки в затворе;
- простота настройки и обслуживания;
- восстанавливаемые, одноканальные, однофункциональные ГОСТ 27.003-2016

ВАРИАНТЫ ИСПОЛНЕНИЯ РЕГУЛЯТОРОВ:

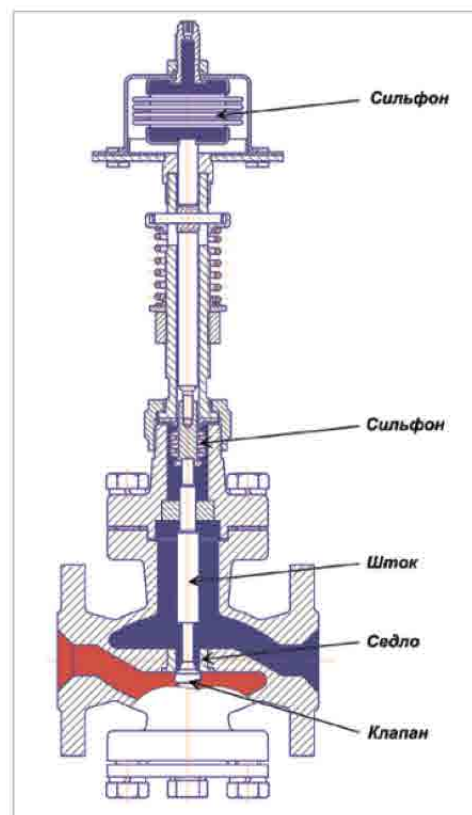
- РДПД-НО – регулятор давления «после себя» (нормально открытый);
- РДПД-НЗ – регулятор давления «до себя» (нормально закрытый);
- РПДПД – регулятор перепада давления.

Положение регулятора на трубопроводе - вертикальное, для среды пар - измерительным механизмом вниз. Направление стрелки на корпусе регулятора должно совпадать с направлением потока среды в трубопроводе.

Перед регулятором необходимо устанавливать сетчатый фильтр.

Регуляторы выпускаются по СНИЦ. 423 117. 050 ТУ.

Имеется Декларация соответствия техническому регламенту таможенного союза.



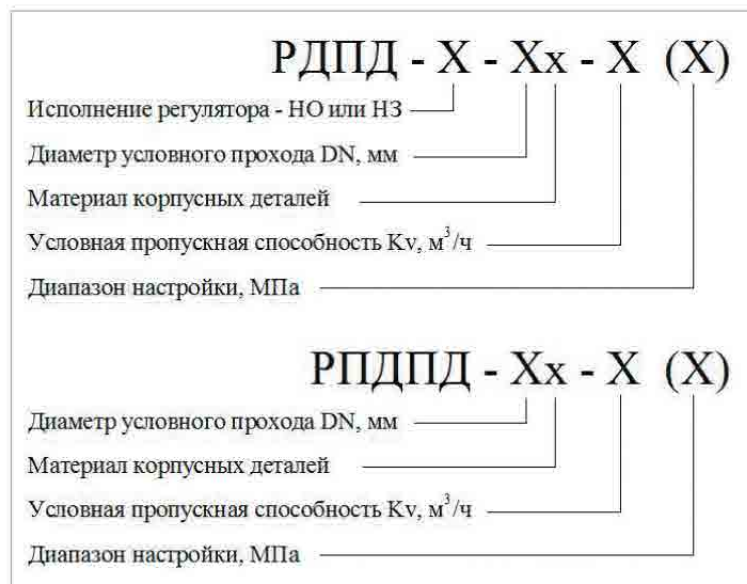
ТЕХНИЧЕСКИЕ ХАРАКТЕРИСТИКИ

Диаметр условного прохода DN, мм	15	20	25
Условная пропускная способность Kv, м ³ /ч ± 10%	1,0; 1,6; 2,5	1,6; 2,5; 4,0	6,3
Условное давление PN, МПа	1,6		
Диапазоны настройки регулируемого давления, МПа	0,025...0,63; 0,4...1,0		
Зона пропорциональности, % от верхнего предела настройки, не более	20		
Зона нечувствительности, % от верхнего предела настройки, не более	4		
Относительная нерегулируемая протечка в % от Kv, не более	0,1		
Температура регулируемой среды, °С	от 0 до +225		
Разделение сред (регулируемой и окружающей)	сильфон		
Температура окружающей среды, °С	от +5 до +50		
Присоединение к трубопроводу	фланцевое по ГОСТ 33259-2015 тип 21, исполнение В		
Масса, кг, не более	7	8,5	9,5

ПРИМЕНЯЕМЫЕ МАТЕРИАЛЫ

Корпус, крышка	чугун СЧ20	сталь 20Л	сталь 12Х18Н10Т	ВЧ40
Седло	сталь 20Х13Л			
Клапан	сталь 20Х13Л			
Шток	сталь 20Х13, 12Х18Н10Т			
Сильфоны	36НХТЮ			
Пружина настройки	БрКМц3-1			

СХЕМА ЗАКАЗА



МАТЕРИАЛ КОРПУСНЫХ ДЕТАЛЕЙ ПРИ ЗАКАЗЕ ОБОЗНАЧАЕТСЯ:

- серый чугун — по умолчанию не обозначается;
- углеродистая сталь — литерой «с»;
- коррозионностойкая сталь — литерой «нж»;
- высокопрочный чугун — литерой «вч».

ПРИМЕРЫ ЗАПИСИ ПРИ ЗАКАЗЕ

Регулятор давления с нормально открытым регулирующим клапаном, диаметром условного прохода 15 мм, коэффициентом условной пропускной способности 1,0 м³/ч, пределами настройки (0,4-1,0) МПа, корпусными деталями из серого чугуна:

«РДПД-НО-15-1,0 (0,4-1,0) МПа СНИЦ.423 117.050 ТУ».

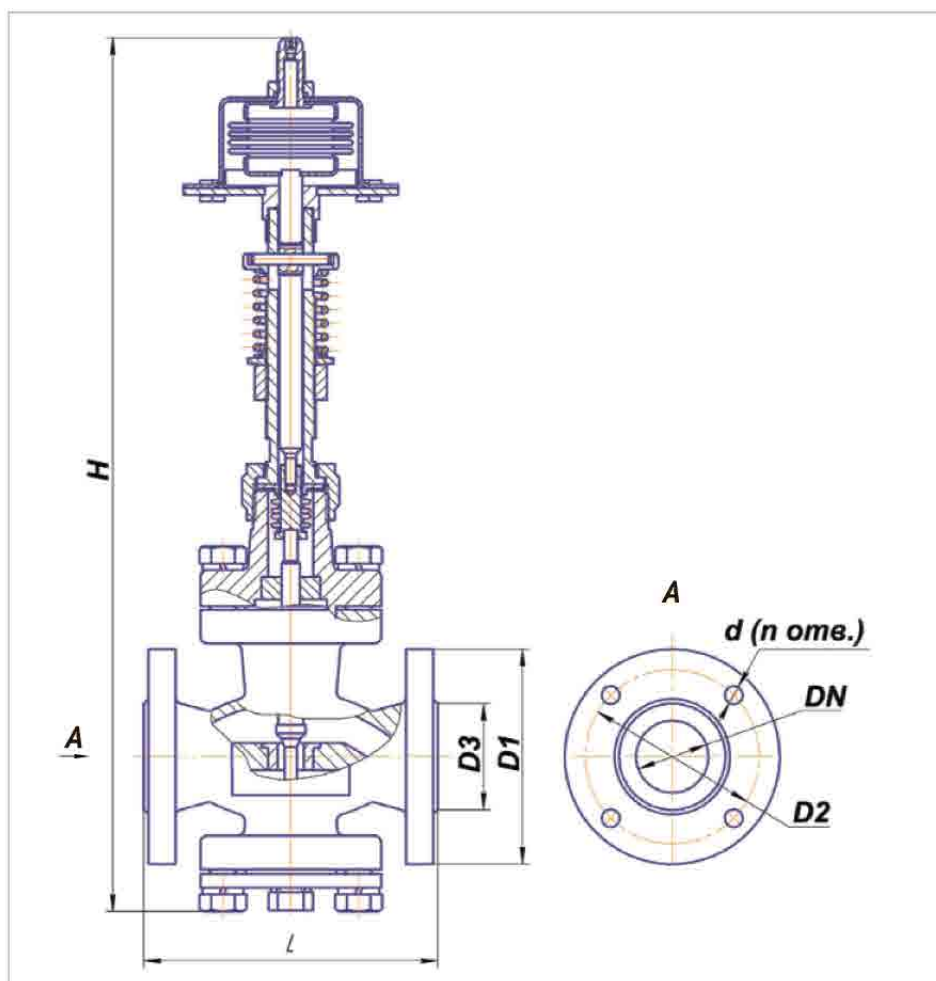
Регулятор давления с нормально закрытым регулирующим клапаном, диаметром условного прохода 20 мм, коэффициентом условной пропускной способности 2,5 м³/ч, пределами настройки (0,4-1,0) МПа, корпусными деталями из углеродистой стали:

«РДПД-НЗ-20с-2,5 (0,4-1,0) МПа СНИЦ.423 117.050 ТУ».

Регулятор перепада давления, диаметром условного прохода 20 мм, коэффициентом условной пропускной способности 4,0 м³/ч, пределами настройки (0,025-0,63) МПа, корпусными деталями из коррозионностойкой стали:

«РДПД-20нж-4,0 (0,025-0,63) МПа СНИЦ.423 117.050 ТУ».

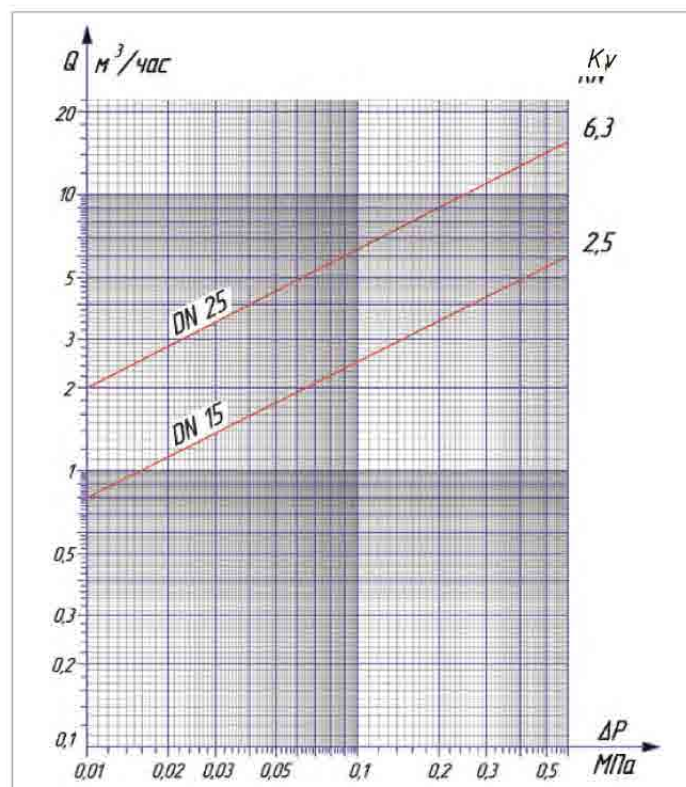
ГАБАРИТНЫЕ И ПРИСОЕДИНИТЕЛЬНЫЕ РАЗМЕРЫ



Габаритные и присоединительные размеры

Наименование	DN	H	D1	D2	D3	L	d	п отв., шт.
мм								
РДПД-НО-15 РДПД-НЗ-15 РПДПД-15	15	390	95	65	47	130	14	4
РДПД-НО-20 РДПД-НЗ-20 РПДПД-20	20	384	105	75	58	150		
РДПД-НО-25 РПДПД-25	25	408	115	85	68	160		
РДПД-НЗ-25		442						

НОМОГРАММА ПОДБОРА РЕГУЛЯТОРА



Гарантийный срок эксплуатации - 24 месяца со дня ввода регулятора в эксплуатацию при соблюдении потребителем условий эксплуатации, транспортировки и хранения, но не более 30 месяцев со дня изготовления.

Средний срок службы – 20 лет.

Регуляторы температуры прямого действия
Теплоконтроль™

РЕГУЛЯТОР ТЕМПЕРАТУРЫ ПРЯМОГО ДЕЙСТВИЯ

Трубопроводная арматура, имеющая автоматически действующую конструкцию, снабженная чувствительным элементом, управляющим приводом плунжера. Чувствительным элементом служит манометрическая термосистема или датчики с твердым наполнителем.

РЕГУЛИРУЮЩИЕ ОРГАНЫ РЕГУЛЯТОРОВ ТЕМПЕРАТУРЫ ПОДРАЗДЕЛЯЮТСЯ НА:

- двухходовые нормально открытые (ДО) – при повышении температуры клапан регулятора закрывается;
- двухходовые нормально закрытые (ДЗ) – при повышении температуры клапан регулятора открывается;
- трехходовые, работающие по принципу смешения или разделения потоков.

РЕГУЛЯТОРЫ ТЕМПЕРАТУРЫ ПРЯМОГО ДЕЙСТВИЯ ДИСТАНЦИОННЫЕ РТ-ДО(ДЗ)

Регуляторы температуры РТ-ДО(ДЗ) предназначены для автоматического поддержания заданной температуры регулируемой среды путем изменения расхода жидких, паро- и газообразных сред, неагрессивных к материалам регулятора в условиях эксплуатации, установленных ГОСТ Р 52931-2008 для группы С4, но для температур от -50 до +70 °С.

Регуляторы относятся к автоматическим устройствам прямого действия, работающим без внешнего источника энергии. Типовое применение: поддержание необходимой температуры и регулирование расхода тепло- или хладоносителя в нагревательных и охладительных системах промышленных, коммунальных и бытовых установок. Регуляторы РТ-ДО(ДЗ) применяются в составе систем горячего водоснабжения зданий, систем подогрева газа и нефти, пастеризационно-охладительных установок, различных систем охлаждения и т.д. Регуляторы рассчитаны на непрерывный технологический процесс.



ВАРИАНТЫ ИСПОЛНЕНИЯ РЕГУЛЯТОРОВ:

- РТ-ДО – регулятор температуры двухходовой нормально открытый;
- РТ-ДЗ – регулятор температуры двухходовой нормально закрытый.

ОТЛИЧИТЕЛЬНЫЕ ОСОБЕННОСТИ:

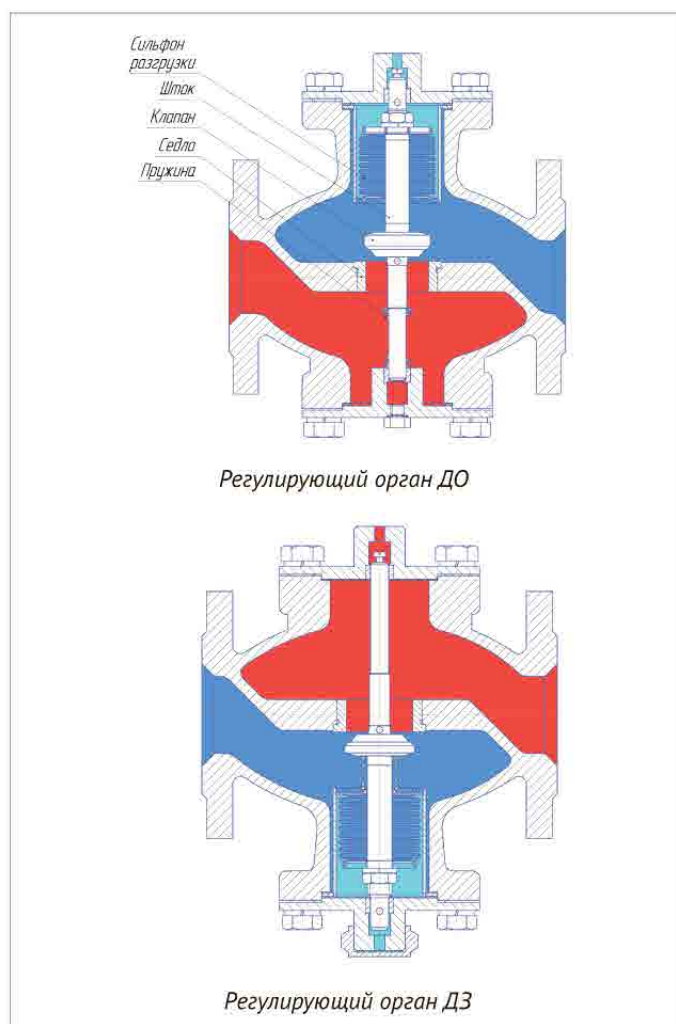
- работает без внешнего источника энергии;
- разгруженный по давлению седельный клапан;
- широкий диапазон настроек;
- небольшая величина нерегулируемой протечки в затворе;
- простота настройки и обслуживания;
- восстанавливаемые, одноканальные, однофункциональные ГОСТ 27.003-2016.

Регулятор устанавливается на горизонтальном или вертикальном участке трубопровода в месте, доступном для осмотра, настройки и ремонта. Направление стрелки на корпусе регулятора должно совпадать с направлением потока среды в трубопроводе. При монтаже рекомендуется выдерживать до регулятора прямой участок трубопровода длиной не менее 5 условных проходов.

Положение регулятора на трубопроводе – произвольное.

Перед регулятором необходимо устанавливать сетчатый фильтр.

Регуляторы выпускаются по ТУ 25-02.090123-81.



ТЕХНИЧЕСКИЕ ХАРАКТЕРИСТИКИ

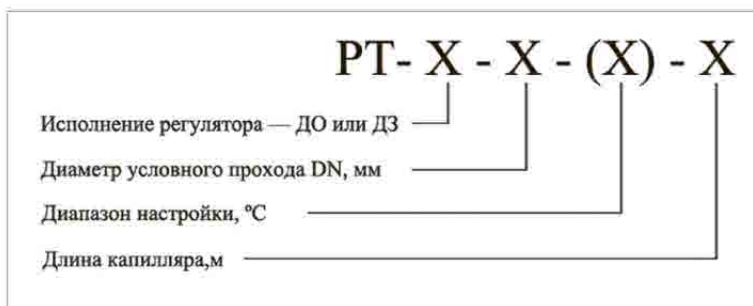
Диаметры условного прохода DN, мм	15	20	25	32	40	50	65	80
Условная пропускная способность Kv, м³/ч ± 10%	2,5	4,0	6,3	10	12,5	25	40	60
Масса регуляторов, кг, не более	7,0	7,5	9,5	13,0	14,5	22,0	34,5	40,0
Зона пропорциональности, °С, не более	10						12,5	
Максимальный перепад давления на регулирующем клапане ΔP, МПа	0,6						0,4	
Условное давление регулирующей среды PN, МПа	1							0,63
Пределы настройки, °С	0...40; 20...60; 40...80; 60...100; 80...120; 100...140; 120...160; 140...180							
Давление регулируемой среды, МПа*	1,6							
Длина дистанционной связи, м	1,6; 2,5; 4; 6; 10							
Температура регулирующей среды, °С	от -15 до +225							
Погрешность установки температуры по шкале настройки, °С, не более	±3							
Относительная протечка в % от Kv, не более	ДО	0,1						
	ДЗ	0,25						
Зона нечувствительности, °С, не более	1							
Постоянная времени, с, не более	100							
Присоединение к трубопроводу	фланцевое по ГОСТ 33259-2015 тип 21, исполнение В							
Тип присоединения т/с	фланцевое, муфтовое (М), муфтовое для труб из полипропилена (МПП)							

* В месте установки термосистемы

ПРИМЕНЯЕМЫЕ МАТЕРИАЛЫ

Корпус, крышка	чугун СЧ20	сталь 20Л	сталь 12Х18Н10Т	ВЧ40
Седло	латунь ЛС-59-1			
Клапан	сталь 20Х13Л			
Шток	сталь 12Х18Н10Т			
Сильфон	З6НХТЮ			
Термобаллон	сталь 12Х18Н10Т			
Капилляр термосистемы	медь			

СХЕМА ЗАКАЗА



МАТЕРИАЛ КОРПУСНЫХ ДЕТАЛЕЙ ПРИ ЗАКАЗЕ ОБОЗНАЧАЕТСЯ:

- серый чугун — по умолчанию не обозначается;
- углеродистая сталь — литерой «с»;
- коррозионностойкая сталь — литерой «нж».
- высокопрочный чугун — литерой «вч».

ПРИМЕРЫ ЗАПИСИ ПРИ ЗАКАЗЕ

Регулятор температуры с двухходовым нормально открытым регулирующим органом с диаметром условного прохода 25мм, с корпусными деталями из серого чугуна, с пределами настройки от 40 до 80°С, длиной соединительного капилляра 4м:

«Регулятор температуры РТ-ДО-25-(40-80)-4».

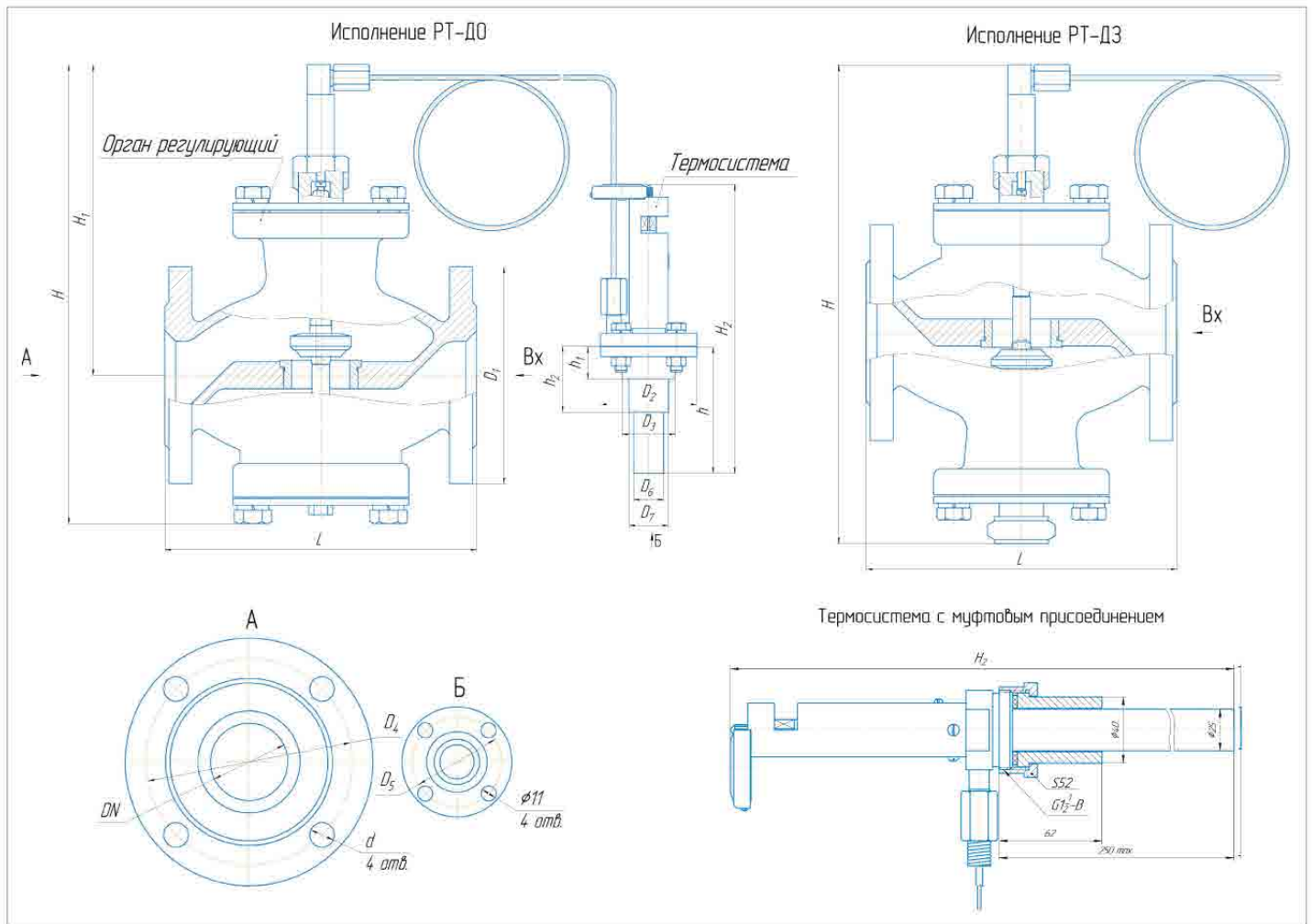
Регулятор температуры с двухходовым нормально закрытым регулирующим органом с диаметром условного прохода 50мм, с корпусными деталями из серого чугуна, с пределами настройки от 60 до 100°С, длиной соединительного капилляра 4м:

«Регулятор температуры РТ-ДЗ-50-(60-100)-4».

Регулятор температуры с двухходовым нормально открытым регулирующим органом с диаметром условного прохода 25мм, с корпусными деталями из нержавеющей стали, с пределами настройки от 40 до 80°С, длиной соединительного капилляра 4м:

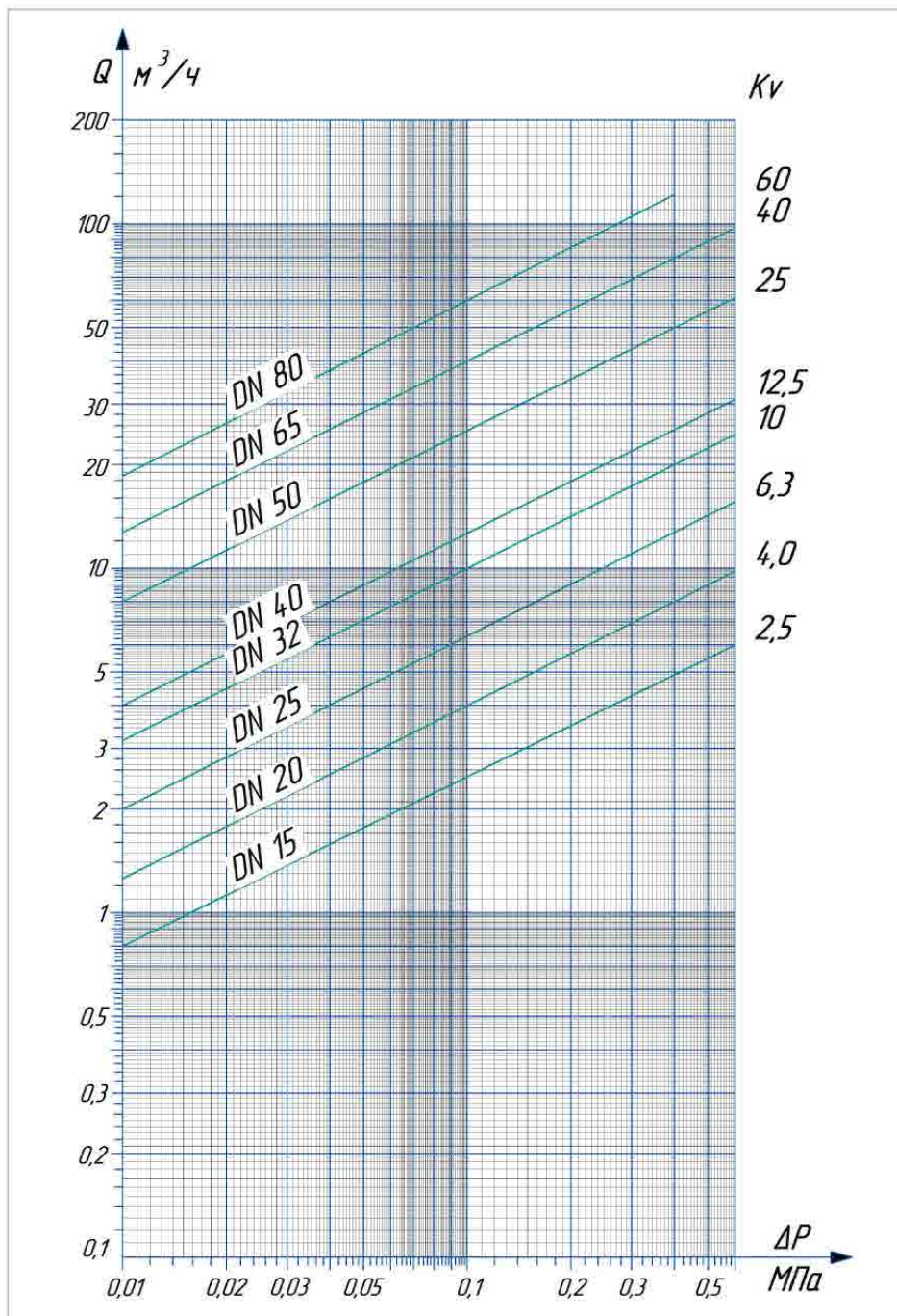
«Регулятор температуры РТ-ДО-25-(40-80)-4-нж».

ГАБАРИТНЫЕ И ПРИСОЕДИНИТЕЛЬНЫЕ РАЗМЕРЫ



Обозначение	DN	D_1	D_2	D_3	D_4	D_5	D_6	D_7	d	H	H_1	H_2	h	h_1	h_2	L, мм
	не более, мм															
РТ-ДО-15	15	95			65					266	69					130±1,0
РТ-ДЗ-15					76											
РТ-ДО-20	20	105			75					260	76					150±1,0
РТ-ДЗ-20					83											
РТ-ДО-25	25	115	80	34	85	65	25	-	14	284	83	470	270	49	-	160±1,0
РТ-ДЗ-25					109											
РТ-ДО-32	32	135			100					288	90					180±1,0
РТ-ДЗ-32					122											
РТ-ДО-40	40	145			110					325	100					200±1,0
РТ-ДЗ-40					129											
РТ-ДО-50	50	160			125					435	113					230±1,5
РТ-ДЗ-50					161											
РТ-ДО-65	65	180	100	53	145	80	28	43	18	344	123	690	490	65	95	290±1,5
РТ-ДЗ-65					162											
РТ-ДО-80	80	185			150					508	154					310±2,0
РТ-ДЗ-80					201											

НОМОГРАММА ПОДБОРА РЕГУЛЯТОРА



Имеется Декларация соответствия техническому регламенту таможенного союза.

Гарантийный срок эксплуатации: 18 месяцев со дня ввода регулятора в эксплуатацию, но не более 24 месяцев со дня отгрузки

Средний срок службы – 20 лет.

РЕГУЛЯТОРЫ ТЕМПЕРАТУРЫ ПРЯМОГО ДЕЙСТВИЯ ТРЕХХОДОВЫЕ ДИСТАНЦИОННЫЕ РТ-ТР

Регуляторы температуры прямого действия трехходовые дистанционные РТ-ТР предназначены для автоматического регулирования температуры в нагревательных и охлаждающих системах бытовых, коммунальных и промышленных установок путем изменения расхода жидких сред, неагрессивных к материалам регулятора, в условиях эксплуатации, установленных ГОСТ Р 52931-2008 для группы В4.

Регуляторы РТ-ТР относятся к автоматическим устройствам прямого действия, работающим без постоянного источника энергии.

Регулятор состоит из двух конструктивных узлов: регулирующего органа и термосистемы.

Принцип действия регулятора основан на перемещении клапана в зависимости от изменения объема жидкости в термобаллоне термосистемы при изменении регулируемой температуры.

При повышении температуры регулируемой среды термосистема перемещает клапан регулирующего органа, при этом расход в канале «С» уменьшается, а в канале «В» увеличивается. Соотношение расходов изменяется до тех пор, пока регулируемая температура не примет заданного значения.

При понижении температуры восстановление заданного температурного режима происходит под действием пружины возврата, перемещающей клапан в положение, при котором расход в канале «С» увеличивается, а канале «В» - уменьшается.

Место установки регулятора должно обеспечивать возможность его обслуживания и монтажа.

Рабочее положение регулятора на трубопроводе - произвольное.

Участок трубопровода, предназначенный для монтажа регулятора, должен иметь диаметр условного прохода, равный диаметру условного прохода регулятора. При установке термосистемы термобаллон должен быть погружен в регулируемую среду не менее 2/3 своей длины.

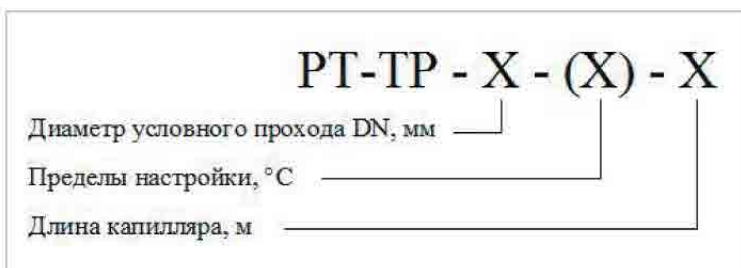
Регулятор выпускается по СНИЦ.423 117.065 ТУ.



ТЕХНИЧЕСКИЕ ХАРАКТЕРИСТИКИ

Диаметр условного прохода DN, мм	15	20	25	32	40	50	65	80
Условная пропускная способность Kv, м³/ч ± 10%	2,5	4,0	6,3	10	16	25	40	60
Масса, кг, не более	9,3	9,9	11,3	15,0	17,6	27,1	39,1	46,2
Зона пропорциональности, °С, не более	10						12,5	
Условное давление регулирующей среды PN, МПа	1,6							
Пределы настройки, °С	0...40; 20...60; 40...80; 60...100; 80...120; 100...140; 120...160; 140...180							
Длина дистанционной связи, м	1,6; 2,5; 4; 6; 10							
Погрешность установки температуры по шкале настройки, °С, не более	±3							
Допускаемая температурная перегрузка, превышающая настройку по шкале в течение одного часа, °С, не более	25							
Относительная протечка в % от Kv, не более	- по каналу «С»			1				
	- по каналу «В»			2,5				
Зона нечувствительности, °С, не более	1							
Присоединение к трубопроводу	фланцевое по ГОСТ 33259-2015 тип 21, исполнение В							
Тип присоединения т/с	фланцевое							

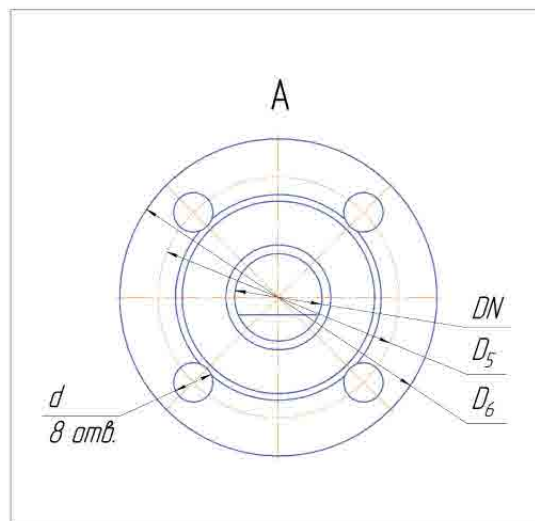
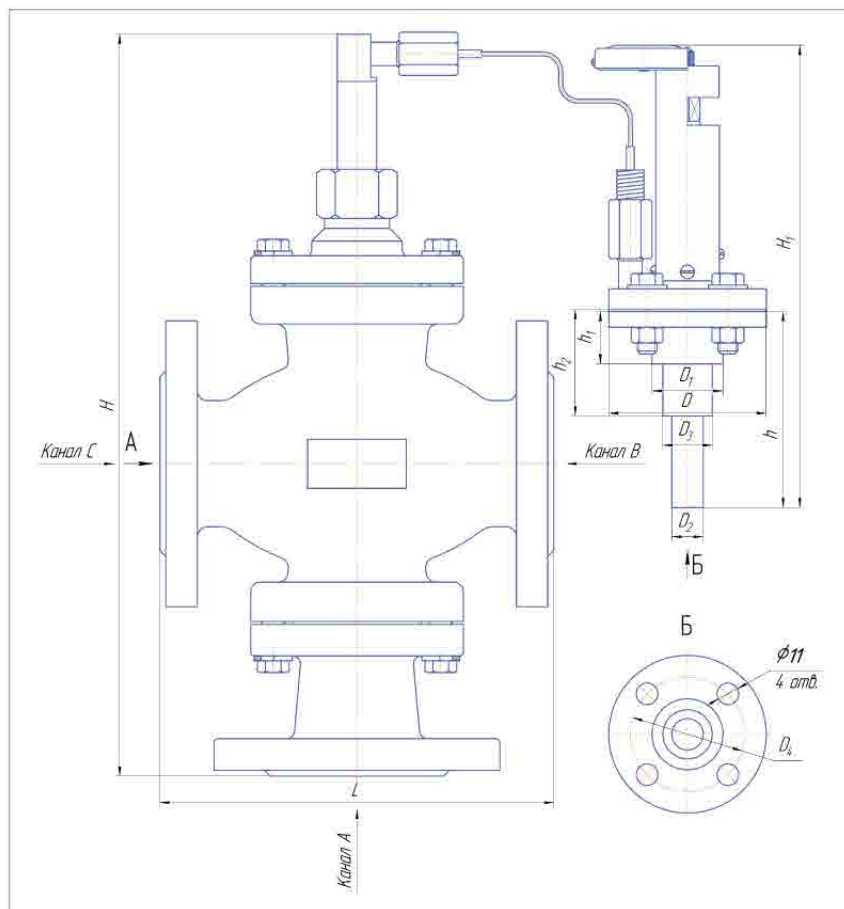
СХЕМА ЗАКАЗА



МАТЕРИАЛ КОРПУСНЫХ ДЕТАЛЕЙ ПРИ ЗАКАЗЕ ОБОЗНАЧАЕТСЯ:

- серый чугун – по умолчанию не обозначается;
- углеродистая сталь – литерой «с»;
- коррозионностойкая сталь – литерой «нж».
- высокопрочный чугун – литерой «вч».

ГАБАРИТНЫЕ И ПРИСОЕДИНИТЕЛЬНЫЕ РАЗМЕРЫ РЕГУЛЯТОРОВ РТ-ТР



ПРИМЕНЯЕМЫЕ МАТЕРИАЛЫ

Корпус, крышка	чугун СЧ20
Клапан, стакан	Бр03Ц7СН1
Шток, термобаллон	сталь 12Х18Н10Т
Капилляр термосистемы	медь

ГАБАРИТНЫЕ РАЗМЕРЫ РЕГУЛЯТОРОВ РТ-ТР

Обозначение	DN	H	H ₁	D	D ₁	D ₂	D ₃	D ₄	D ₅	D ₆	h	h ₁	h ₂	d	L, мм
РТ-ТР-15	15	303,5	480	80	34	25	-	65	65	95	270	49	-	14	130±1,0
РТ-ТР-20	20	315,5							75	105					150±1,0
РТ-ТР-25	25	333,5							85	115					160±1,0
РТ-ТР-32	32	246,5	710	100	53	28	43	80	100	135	490	65	95	18	180±1,0
РТ-ТР-40	40	376,5							110	145					200±1,0
РТ-ТР-50	50	469							125	160					230±1,5
РТ-ТР-65	65	528,5	710	100	53	28	43	80	145	180	490	65	95	18	290±1,5
РТ-ТР-80	80	554,5							160	195					310±2,0

Пример записи при заказе

Регулятор температуры прямого действия с трехходовым регулирующим органом с условным проходом 15 мм, пределами настройки 20 и 60°C, длиной дистанционного капилляра 6м:

«Регулятор температуры прямого действия РТ-ТР-15-(20-60)-6 СНИЦ.423 117.065 ТУ».

Гарантийный срок эксплуатации регулятора температуры – 18 месяца со дня ввода регулятора в эксплуатацию при соблюдении потребителем условий эксплуатации, транспортирования и хранения, но не более 24 месяцев со дня отгрузки.

Средний срок службы – 20 лет.

РЕГУЛЯТОРЫ ТЕМПЕРАТУРЫ ПРЯМОГО ДЕЙСТВИЯ РТ-ТС

Регуляторы температуры прямого действия РТ-ТС, работающие без постороннего источника энергии, предназначены для автоматического регулирования температуры в нагревательных и охлаждающих системах бытовых, коммунальных и промышленных установок путем смешивания или разделения сред, неагрессивных к материалам регулятора, в условиях эксплуатации, установленных ГОСТ Р 52931-2008 для группы В4.

Типовое применение: открытые системы горячего водоснабжения, системы охлаждения двигателей внутреннего сгорания и т.д.

ОТЛИЧИТЕЛЬНЫЕ ОСОБЕННОСТИ:

- работает без внешнего источника энергии;
- термочувствительный датчик ТД6М с твердым наполнением;
- фиксированная температура настройки датчика;
- простота настройки и обслуживания;
- восстанавливаемые, одноканальные, однофункциональные ГОСТ 27.003-2016

Принцип действия основан на перемещении клапана в зависимости от изменения объема наполнителя термочувствительного элемента датчика температуры ТД6М. Регуляторы температуры с диаметром условного прохода 50 и 80 мм оснащены двумя датчиками температуры ТД6М.

Автоматическое поддержание заданной температуры производится по способу перепуска. Соотношение количества регулируемой среды в каналах «В» и «С» определяется её температурой.

При повышении температуры регулируемой среды клапан перемещается термочувствительным элементом, при этом расход в канале «С» увеличивается, а в канале «В» уменьшается. Соотношение расходов изменяется до тех пор, пока регулируемая температура не примет заданного значения.

При понижении температуры, восстановление заданного температурного режима происходит под действием пружины возврата, перемещающей клапан в положение, при котором расход в канале «С» – уменьшается, в «В» – увеличивается.

При использовании терморегуляторов по схеме «смешивание потоков» перепад давления в каналах «В» и «С» не должен превышать 0,1 МПа.

Положение регулятора на трубопроводе – произвольное.

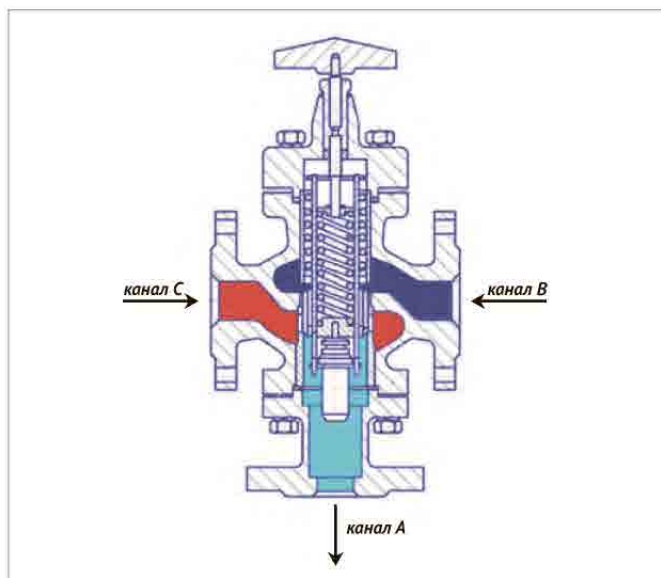
Перед регулятором необходимо устанавливать сетчатый фильтр.

Регуляторы выпускаются по СНИЦ.423.117.020 ТУ

ТЕХНИЧЕСКИЕ ХАРАКТЕРИСТИКИ

Диаметр условного прохода DN, мм	25	32	40	50	80
Условная пропускная способность Kv, м³/ч ± 10%	6,3	10	12,5	25	60
Минимальная пропускная способность Kv _{min} , при перепаде давления 0,1 МПа, м³/ч	3,2	5	6,3	12,5	30
Условное давление PN, МПа	1,6			1,0	
Температура фиксированной настройки, ±2°C	35°, 45°, 50°, 55, 60, 65, 70, 75, 80, 85, 90°, 95°				
Зона пропорциональности, °C, не более	10				
Зона нечувствительности, °C, не более	3				
Постоянная времени, с, не более	100				
Относительная протечка, в % от Kv, не более	- по каналу «С»		1		
	- по каналу «В»		2,5		
Допустимая температурная перегрузка	25°C выше значения настройки в течение 20 минут				
Присоединение к трубопроводу	фланцевое по ГОСТ 33259-2015 тип 21, исполнение В				
Масса регуляторов, кг	12,5	13	15,4	22,9	47,4

* Исполнение по спецзаказу.



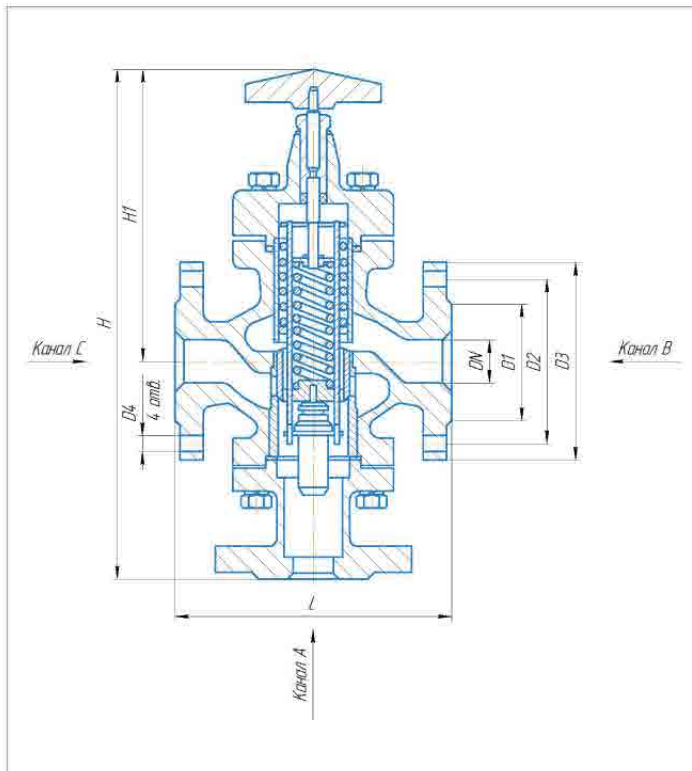
ПРИМЕНЯЕМЫЕ МАТЕРИАЛЫ

Корпус, крышка	чугун СЧ20	сталь 20Л	сталь 12Х18Н10Т
Стакан	бронза ОЗЦ7СН1		
Клапан	сталь 20Х13Л		
Корпус датчика ТД-М	латунь		
Наполнение датчика	термовоск		

СХЕМА ЗАКАЗА



ГАБАРИТНЫЕ И ПРИСОЕДИНИТЕЛЬНЫЕ РАЗМЕРЫ



Имеется Декларация соответствия техническому регламенту таможенного союза.

Гарантийный срок эксплуатации: 24 месяца со дня ввода терморегулятора в эксплуатацию, но не более 30 месяцев со дня отгрузки.
Средний срок службы – 10 лет.

МАТЕРИАЛ КОРПУСНЫХ ДЕТАЛЕЙ ПРИ ЗАКАЗЕ ОБОЗНАЧАЕТСЯ:

- серый чугун – по умолчанию не обозначается;
- углеродистая сталь – литерой «с»;
- коррозионнотойкая сталь – литерой «нж».
- высокопрочный чугун – литерой «вч».

ПРИМЕРЫ ЗАПИСИ ПРИ ЗАКАЗЕ

Регулятор температуры трехходовой с диаметром условного прохода 25мм, с корпусными деталями из серого чугуна, температурой фиксированной настройки 65°C:

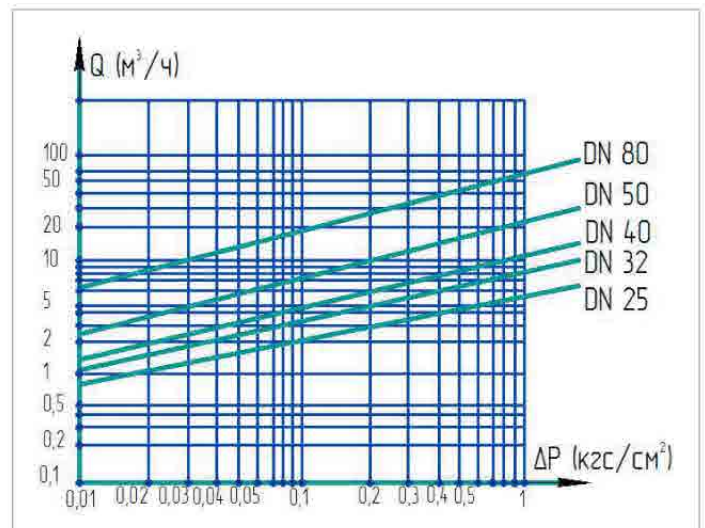
«Регулятор температуры РТ-ТС-25-65 СНИЦ.423 117.020 ТУ».

Регулятор температуры трёхходовой с диаметром условного прохода 25 мм, с корпусными деталями из нержавеющей стали, температурой фиксированной настройки 65°C:

«Регулятор температуры РТ-ТС-25-65-нж СНИЦ.423 117.020 ТУ».

Обозначение	DN, мм	D1, мм	D2, мм	D3, мм	D4, мм	L, мм	H, мм	H1, мм	Масса, кг
РТ-ТС-25	25	68	85	115	14	160	348	200	12,5
РТ-ТС-32	32	78	100	135	18	180	325	175	13,0
РТ-ТС-40	40	88	110	145	18	200	325	175	15,4
РТ-ТС-50	50	102	125	160	18	230	425	245	22,9
РТ-ТС-80	80	133	160	195	18	310	470	260	47,4

НОМОГРАММА ПОДБОРА РЕГУЛЯТОРА



РЕГУЛЯТОРЫ ТЕМПЕРАТУРЫ РТЦГВ-М (КЛАПАНЫ ТЕРМОСТАТИЧЕСКИЕ)

Регуляторы температуры РТЦГВ-М предназначены для автоматического регулирования температуры в системах централизованного горячего водоснабжения отдельных зданий и обслуживающих комплексов зданий различного назначения.

Принцип действия регулятора основан на перемещении клапана в зависимости от изменения объема термочувствительного наполнителя датчика температуры при изменении температуры регулируемой среды.

Регулятор обеспечивает интенсивность циркуляции в отдельных стояках в зависимости от температуры среды в них, что способствует поддержанию температуры и стабилизации на заданном уровне.

Положение регулятора на трубопроводе – произвольное. Направление потока указано на корпусе регулятора.

Регулятор отрегулирован и настроен на заданную температуру фиксированной настройки на заводе-изготовителе.

Датчик клапана выдерживает перегрев на 25°C выше значения настройки в течение 10 минут.

Перед клапаном необходимо устанавливать сетчатый фильтр.

Регуляторы выпускаются по СНИЦ.423 117.067 ТУ.



ТЕХНИЧЕСКИЕ ХАРАКТЕРИСТИКИ

Диаметр условного прохода DN, мм	15	20	25
Условная пропускная способность Kv, м³/ч ± 10%	2,5	4,0	6,3
Масса, кг, не более	0,55	0,57	0,60
Температура фиксированной настройки, ±2°C	35, 40, 45, 50, 55, 60, 65, 70, 75		
Условное давление регулируемой среды PN, МПа	1		
Зона пропорциональности, °C, не более	10		
Зона нечувствительности, °C, не более	3		
Относительная протечка, в % от Kv, не более	4		
Присоединение к трубопроводу	муфтовое		

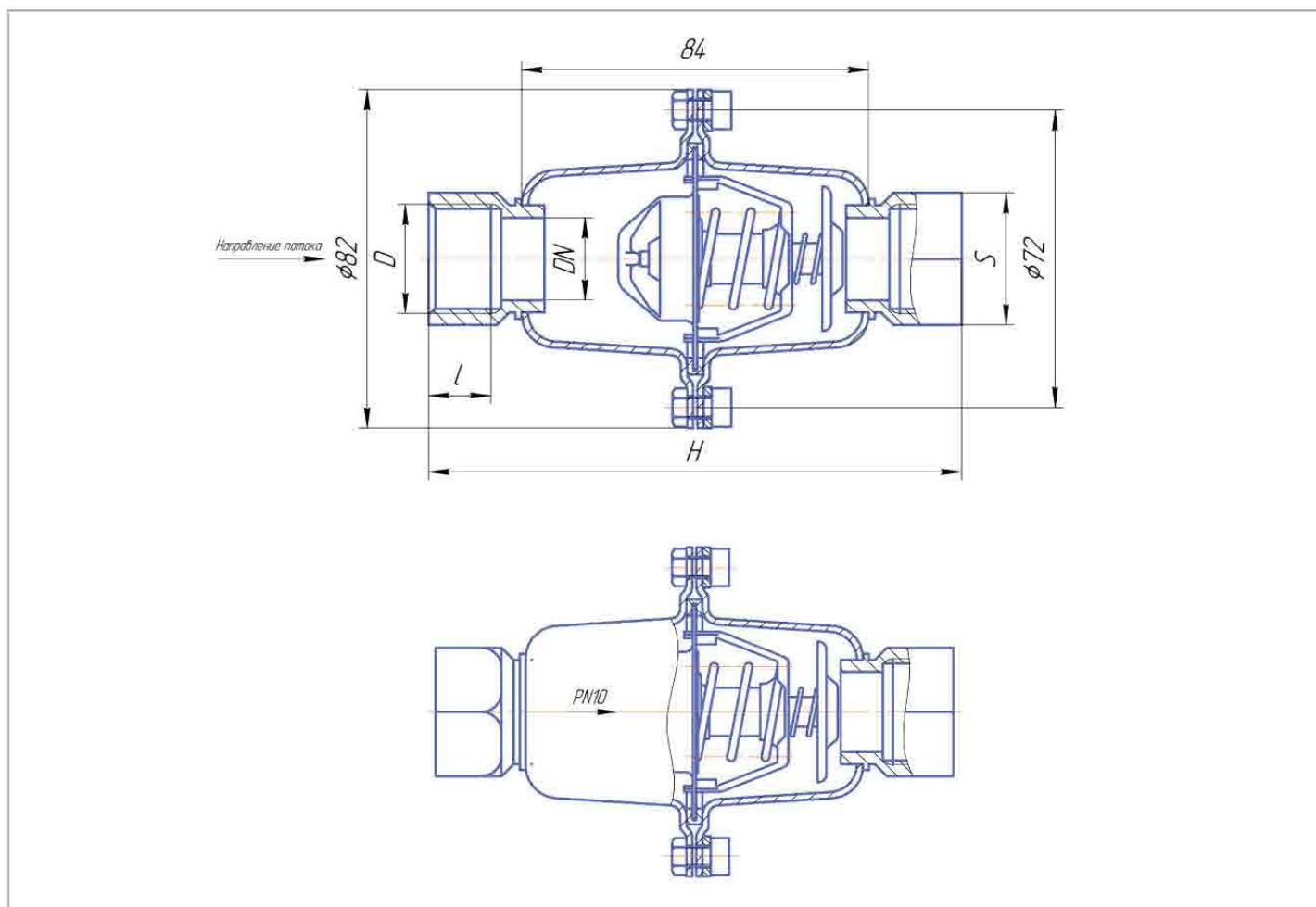
СХЕМА ЗАКАЗА

РТЦГВ-М - X - X

Диаметр условного прохода DN, мм _____

Значение фиксированной настройки, °C _____

ГАБАРИТНЫЕ И ПРИСОЕДИНИТЕЛЬНЫЕ РАЗМЕРЫ



ГАБАРИТНЫЕ И ПРИСОЕДИНИТЕЛЬНЫЕ РАЗМЕРЫ

Тип регулятора	KN, м³/ч	H, мм	D, мм	L, мм	S, мм	Масса, кг, не более
РТЦГВ-М-15	2,5	127	G½-B	13,5	27	0,55
РТЦГВ-М-20	4,0	129	G¾-B	14,0	32	0,57
РТЦГВ-М-25	6,3	135	G1-B	17,5	36	0,60

ПРИМЕНЯЕМЫЕ МАТЕРИАЛЫ

Корпус	сталь 12X18Н10Т
Пружина	сталь 12X18Н10Т
Корпус датчика ТД-М	ЛС59-1
Наполнение датчика	термовоск
Клапан	сталь 12X18Н10Т

Пример записи при заказе

Регулятор температуры центрального горячего водоснабжения диаметром условного прохода 15мм с условной пропускной способностью 2,5 м³/ч и фиксированной настройкой 45°C:
«РТЦГВ-М-15-45 СНИЦ.423 117.067 ТУ».

Имеется Декларация соответствия техническому регламенту таможенного союза.

Гарантийный срок эксплуатации регулятора температуры РТЦГВ-М – 30 месяцев со дня ввода клапана в эксплуатацию при соблюдении потребителем условий эксплуатации, транспортирования и хранения, но не более 36 месяцев со дня отгрузки.
Средний срок службы – не менее 10 лет.

РЕГУЛЯТОРЫ ТЕМПЕРАТУРЫ ПРЯМОГО ДЕЙСТВИЯ РТЦГВ

Предназначены для стабилизации температуры и минимизации расхода воды в циркуляционных стояках систем горячего водоснабжения. Регулятор относится к регулирующим устройствам прямого действия, не требующим для своей работы внешнего источника энергии. Отличается компактностью и простотой монтажа.

Принцип действия регулятора основан на перемещении клапана в зависимости от изменения объема наполнителя термочувствительного элемента датчика температуры ТД6М.

Типовое применение: закрытые системы горячего водоснабжения, системы отопления зданий и т.д.

ОТЛИЧИТЕЛЬНЫЕ ОСОБЕННОСТИ:

- работает без внешнего источника энергии;
- термочувствительный датчик ТД6М с твердым наполнением;
- фиксированная температура настройки датчика;
- простота настройки и обслуживания;
- восстанавливаемые, одноканальные, однофункциональные ГОСТ 27.003-2016.



Автоматическое поддержание заданной температуры производится ограничением расхода теплоносителя через регулятор.

При повышении температуры регулируемой среды клапан перемещается термочувствительным элементом, перекрывая поток среды. Клапан перемещается до тех пор, пока температура среды на выходе регулятора не достигнет заданного значения.

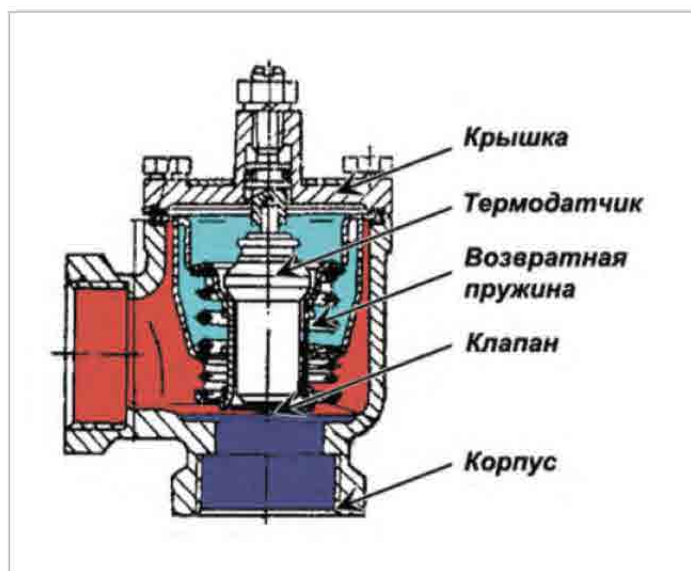
При понижении температуры, восстановление заданного температурного режима происходит под действием пружины возврата, перемещающей клапан в изначальное положение.

Датчик регулятора выдерживает перегрев на 25°C выше значения настройки в течение 10 минут.

Положение регулятора на трубопроводе – произвольное.

Перед регулятором необходимо устанавливать сетчатый фильтр.

Регуляторы выпускаются по ТУ 25-7301.0022-87

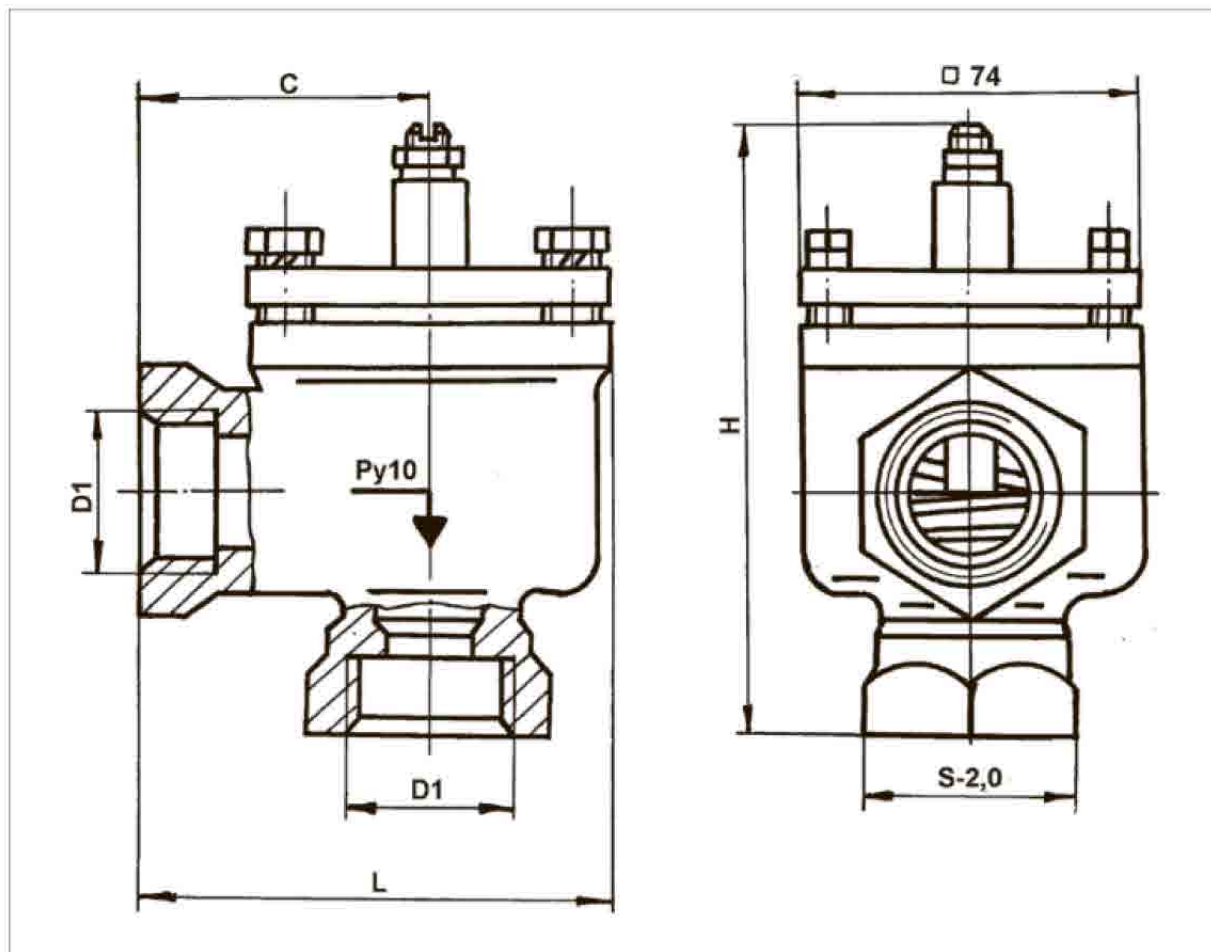


ТЕХНИЧЕСКИЕ ХАРАКТЕРИСТИКИ

Диаметр условного прохода DN, мм	20	25	32
Условная пропускная способность Kv, м ³ /ч ± 10%	4	6	10
Условное давление PN, МПа	1,0		
Температура фиксированной настройки, ±2°C	35°, 45°, 50, 55°, 60, 65°, 70°, 75, 80°, 85°, 90°, 95°		
Зона пропорциональности, °C, не более	10		
Зона нечувствительности, °C, не более	3		
Постоянная времени, с, не более	100		
Относительная протечка, в % от Kv, не более	4		
Присоединение к трубопроводу	муфтовое		
Масса, кг	2,7	2,8	3,0

* Исполнение по спецзаказу.

ГАБАРИТНЫЕ И ПРИСОЕДИНИТЕЛЬНЫЕ РАЗМЕРЫ

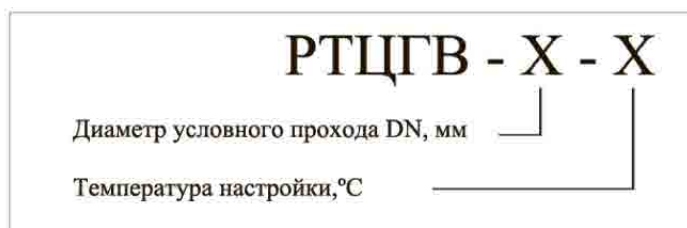


ПРИМЕНЯЕМЫЕ МАТЕРИАЛЫ

Тип регулятора	C, max	L, max	H, max	D1	S
	мм				
РТЦГВ-20	56	97	141	G¾-B	32
РТЦГВ-25	60			143	G1-B
РТЦГВ-32					G1¼-B

Корпус, крышка	бронза Бр 03Ц7С5Н1
Пружина	60С2А, 36НХТЮ
Клапан	Л63 латунь
Корпус датчика ТД-М	латунь ЛС59-1
Наполнение датчика	термовоск

СХЕМА ЗАКАЗА



ПРИМЕР ЗАПИСИ ПРИ ЗАКАЗЕ

Регулятор температуры с диаметром условного прохода 25мм, температурой фиксированной настройки 75°С:
«Регулятор температуры РТЦГВ-25-75 - ТУ 25-7301.0022-87».

Имеется Декларация соответствия техническому регламенту таможенного союза.

Гарантийный срок эксплуатации : 30 месяцев со дня ввода регуляторов в эксплуатацию, но не более 36 месяцев со дня отгрузки.
 Средний срок службы – не менее 10 лет.

РЕГУЛЯТОР ТЕМПЕРАТУРЫ ПРЯМОГО ДЕЙСТВИЯ РТП-32-2М

Предназначен для систем автоматического регулирования температуры охлаждающей жидкости, смазочного масла в стационарных, судовых, тепловозных и промышленных дизелях, газовых двигателях и газомотокомпрессорах.

В качестве термочувствительного элемента применён датчик температуры типа ТД6М.

Принцип действия терморегулятора основан на перемещении клапанов в зависимости от изменения объема наполнителя термочувствительного элемента датчика температуры ТД6М, пропорционально температуре регулируемой среды.

Автоматическое поддержание заданной температуры производится по способу перепуска. Соотношение количества регулируемой среды в линиях перепуска и холодильника определяется её температурой.

Место установки терморегуляторов должно обеспечивать возможность их обслуживания и монтажа.

Трубопровод, предназначенный для монтажа терморегуляторов, должен иметь диаметр условного прохода, соответствующий диаметру условного прохода терморегулятора.

Рабочее положение терморегулятора может быть любым. Терморегулятор устанавливают так, чтобы маркировка патрубков совпадала с направлением потока жидкости: Х – трубопровода холодильника, П – перепуска, Д – входа (выхода) в двигатель (из двигателя).

Регуляторы изготавливаются по техническим условиям ТУ 25-7301. 0018-89



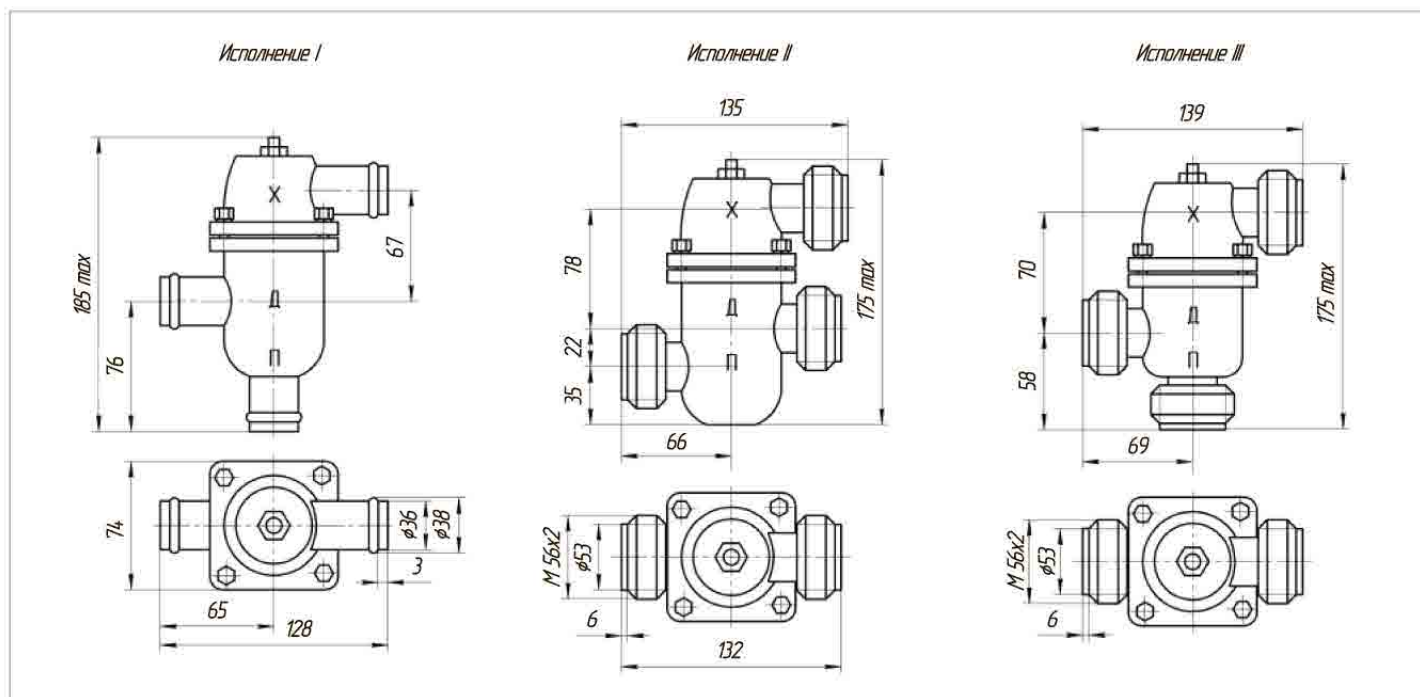
ТЕХНИЧЕСКИЕ ХАРАКТЕРИСТИКИ

Диаметр условного прохода DN, мм	32
Условная пропускная способность Kv, м³/ч ± 10%	16
Зона пропорциональности, °С, не более	10
Зона нечувствительности, °С, не более	3
Постоянная времени, с, не более	100
Условное давление среды, PN, МПа	1
Ход клапана, мм	6
Значение фиксированной настройки, °С	35; 45; 50; 55; 60; 65; 70; 75; 80; 85; 90; 95
Относительная нерегулируемая протечка в % от Kv, не более	на «холодильник» - 1
	на «перепуск» - 2,5
Максимальный перепад давления на регулирующем клапане, ΔP, МПа	0,1
Статическая характеристика – линейная, отклонение, %, не более	15
Температура окружающей среды, °С	от -60 до + 75
Масса, кг, не более	3,3
Присоединение к трубопроводу	дюритовым шлангом или штуцерно-торцевое тип 1-32 П ст., ГОСТ 5890-78

ПРИМЕНЯЕМЫЕ МАТЕРИАЛЫ

Корпус, крышка	бронза ОЗЦ7С5Н1
Клапан	Л63 латунь
Корпус датчика ТД-М	латунь ЛС59-1
Уплотнительное кольцо	паронит
Винт	12Х18Н10Т

ГАБАРИТНЫЕ И ПРИСОЕДИНИТЕЛЬНЫЕ РАЗМЕРЫ

**ИСПОЛНЕНИЕ 1:**

1. Присоединение корпуса регулятора к трубопроводу дюритовым шлангом.
2. По согласованию с потребителем патрубок «X» может быть повернут до 90° или до 270° по часовой стрелке относительно патрубка «Д».

ИСПОЛНЕНИЕ 2:

1. Присоединение корпуса регулятора к трубопроводу штуцерно-торцевое тип I-32 П ст. ГОСТ 5890-78.
2. По согласованию с потребителем патрубок «X» может быть повернут до 90° или до 270° по часовой стрелке относительно патрубка «Д».

ИСПОЛНЕНИЕ 3:

1. Присоединение корпуса регулятора к трубопроводу штуцерно-торцевое тип I-32 П ст. ГОСТ 5890-78.
2. По согласованию с потребителем патрубок «X» может быть повернут до 90° или до 270° по часовой стрелке относительно патрубка «Д».

Пример записи терморегулятора при заказе и в документации другой продукции

Регулятор температуры РТП-2М с диаметром условного прохода 32 мм, со значением фиксированной настройки 70°C, с исполнением 1 по подсоединению, с комплектом ЗИП, под надзором Российского Морского Регистра Судоходства:

«Регулятор температуры РТП-32-2М-70-1 с датчиком ТД6М-70, с прокладками, для Российского Морского Регистра Судоходства».

При необходимости замены датчиков, датчики можно заказать отдельно.

Пример записи обозначения датчика типоразмера 6 с температурой фиксированной настройки 65°C при его заказе:

«Датчик температуры ТД6М-65 ТУ 25-7617.0001-91».

Имеется Декларация соответствия техническому регламенту таможенного союза.

Гарантийный срок эксплуатации регулятора температуры РТП-32-2М – 30 месяцев со дня ввода регулятора в эксплуатацию, при соблюдении потребителем условий эксплуатации, транспортирования и хранения, но не более 36 месяцев со дня отгрузки.

РЕГУЛЯТОРЫ ТЕМПЕРАТУРЫ ПРЯМОГО ДЕЙСТВИЯ ДИСТАНЦИОННЫЕ РТПД

Предназначены для регулирования температуры в системах охлаждения и смазки дизельных установок, газовых двигателей и газомотокомпрессоров.

Терморегуляторы являются комплектующими изделиями для стационарных судовых и промышленных дизелей и т. п.

Регулируемая среда – вода пресная, масла дизельные, антифризы, забортная вода.

Принцип действия терморегуляторов основан на преобразовании изменения объема заполнителя термобаллона при изменении регулируемой температуры в перемещение клапана регулирующего органа. Это перемещение вызывает количественное перераспределение потока регулирующей среды на перепуск и холодильник.

Место установки терморегуляторов должно обеспечивать условия для их обслуживания и монтажа.

Трубопровод, предназначенный для монтажа терморегуляторов, должен иметь диаметр условного прохода, соответствующий диаметру условного прохода терморегулятора. Рабочее положение терморегулятора может быть любым.

Терморегуляторы монтируются на трубопроводе с помощью фланцев по ГОСТ 1536-76 таким образом, чтобы буквы на их корпусах соответствовали направлению потоков: Х - трубопроводов холодильников, П -перепуска, Д - входа или выхода дизеля.

Дистанционную связь, соединяющую термобаллон с регулирующим органом, следует располагать на жестких опорах или крепить хомутами к трубопроводу, температура которого не должна превышать 100 С°.

Терморегулятор имеет аварийное ручное управление.

Регуляторы выпускаются по ТУ25-02.091620-78



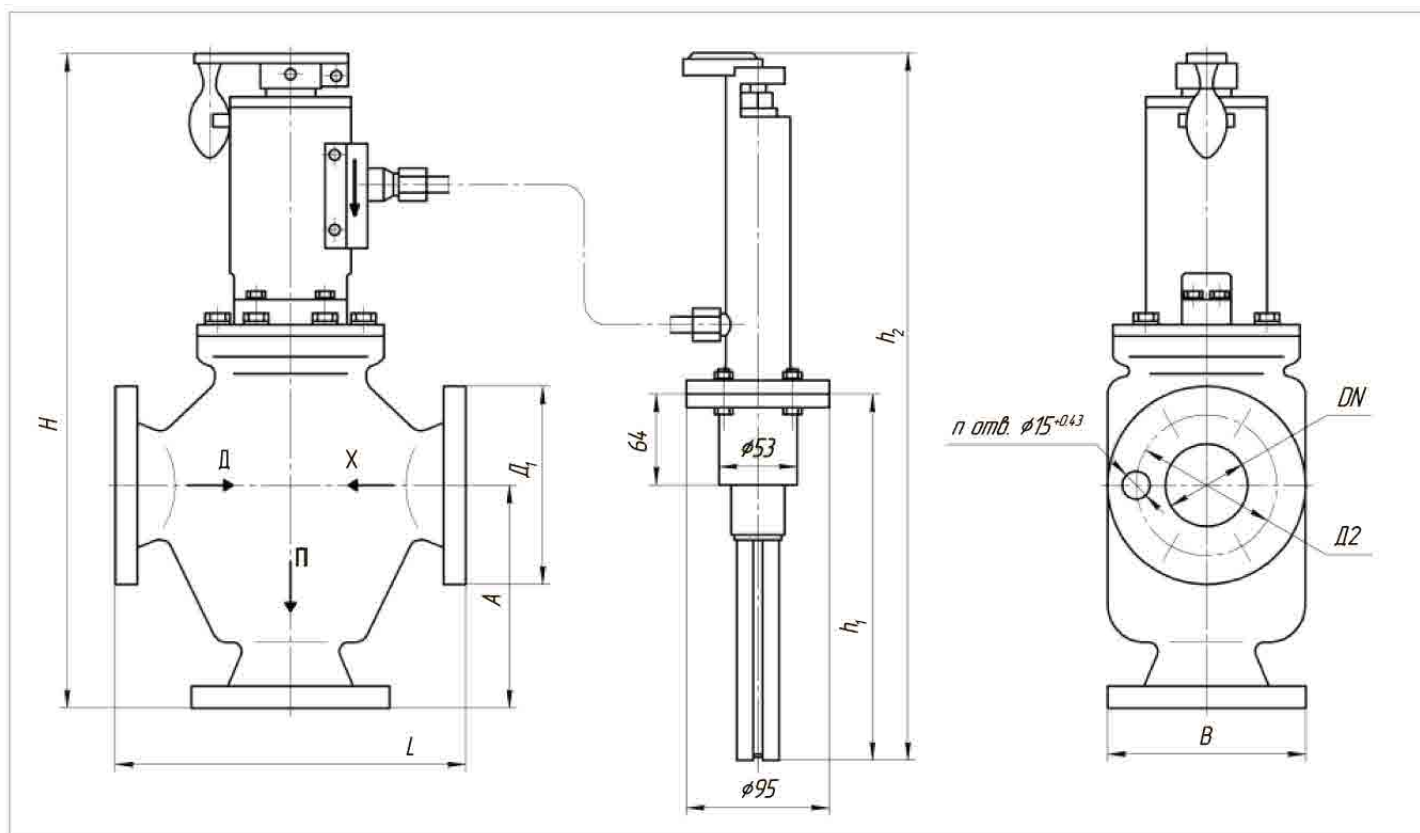
ТЕХНИЧЕСКИЕ ХАРАКТЕРИСТИКИ

Наименование	Тип регулятора				
	РТПД-65	РТПД-80	РТПД-100	РТПД-125	РТПД-150
Диаметр условного прохода DN, мм	65	80	100	125	150
Условная пропускная способность Kv, м³/ч ± 10%	40	100	160	250	400
Ход клапана, мм	7,5	7,5	8	11	12
Условное давление PN, МПа	1				
Диапазоны настройки, °С	35-60; 60-85; 85-110				
Длина дистанционной связи, м	2,5; 4,0; 6,0; 10,0				
Зона пропорциональности, °С, не более	10				
Постоянная времени, с, не более	60				
Зона нечувствительности, °С, не более	1				
Масса, кг, не более	32	40	52	80	95
Присоединение к трубопроводу	фланцевое по ГОСТ 1536-76				

ПРИМЕНЯЕМЫЕ МАТЕРИАЛЫ

Корпус, крышка, стакан, клапан	бронза 03Ц7С5Н1
Пружина	12Х18Н10Т

ГАБАРИТНЫЕ И ПРИСОЕДИНИТЕЛЬНЫЕ РАЗМЕРЫ



Обозначение	Габаритные и присоединительные размеры, мм							
	DN	H	L	A	B	D1	D2	п отв., шт.
РТПД-65	65	465	250	157	146	155	123	6
РТПД-80	80	482	300	172	183	170	138	8
РТПД-100	100	512	310	202	216	190	158	8
РТПД-125	125	535	360	240	265	215	183	10
РТПД-150	150	575	430	280	296	240	208	12

Пределы настройки	Размеры, мм	
	h1	h2
35-60	390	635
60-85	530	775
85-110	490	735

Пример записи терморегулятора при заказе и в документации другой продукции, в которой он может быть применен
 Терморегулятор РТПД с диаметром условного прохода 125 мм, пределами настройки 35 и 60°C, длиной капилляра 6 м.:
 «Терморегулятор РТПД-125(35-60)-6 ТУ 25-02.091620-78».

Имеется Декларация соответствия техническому регламенту таможенного союза.

Гарантийный срок эксплуатации регулятора температуры РТПД – 24 месяца со дня ввода регулятора в эксплуатацию, при соблюдении потребителем условий эксплуатации, транспортирования и хранения, но не более 30 месяцев со дня отгрузки.

РЕГУЛЯТОРЫ ТЕМПЕРАТУРЫ ПРЯМОГО ДЕЙСТВИЯ РТП-М, РТП-1М

Предназначены для систем автоматического регулирования температуры охлаждающей жидкости, смазочного масла двигателей внутреннего сгорания.

Область применения терморегуляторов – стационарные, судовые, тепловозные и промышленные дизели, газовые двигатели, газомотокомпрессоры.

Принцип действия терморегуляторов основан на перемещении клапана в зависимости от изменения объема заполнителя термочувствительного элемента пропорционально регулируемой температуре.

Термочувствительным элементом в регуляторе являются датчики температуры с твердым наполнителем типа ТДМ.

Материал корпуса БрОЗЦ7С5Н1. По заказу регуляторы РТП-65-1М могут изготавливаться с корпусными деталями из алюминия.

Место установки терморегуляторов должно обеспечивать условия для их обслуживания и монтажа.

Трубопровод, предназначенный для монтажа терморегулятора, должен иметь диаметр условного прохода, соответствующий диаметру условного прохода терморегулятора. Рабочее положение терморегулятора может быть любым.

Терморегуляторы монтируются на трубопроводе с помощью фланцев по ГОСТ 1536-76 таким образом, чтобы буквы на их корпусе соответствовали направлению потоков: Х - трубопроводов холодильника, П - перепуска, Д – входа (выхода) в дизель (из дизеля).



ТЕХНИЧЕСКИЕ ХАРАКТЕРИСТИКИ

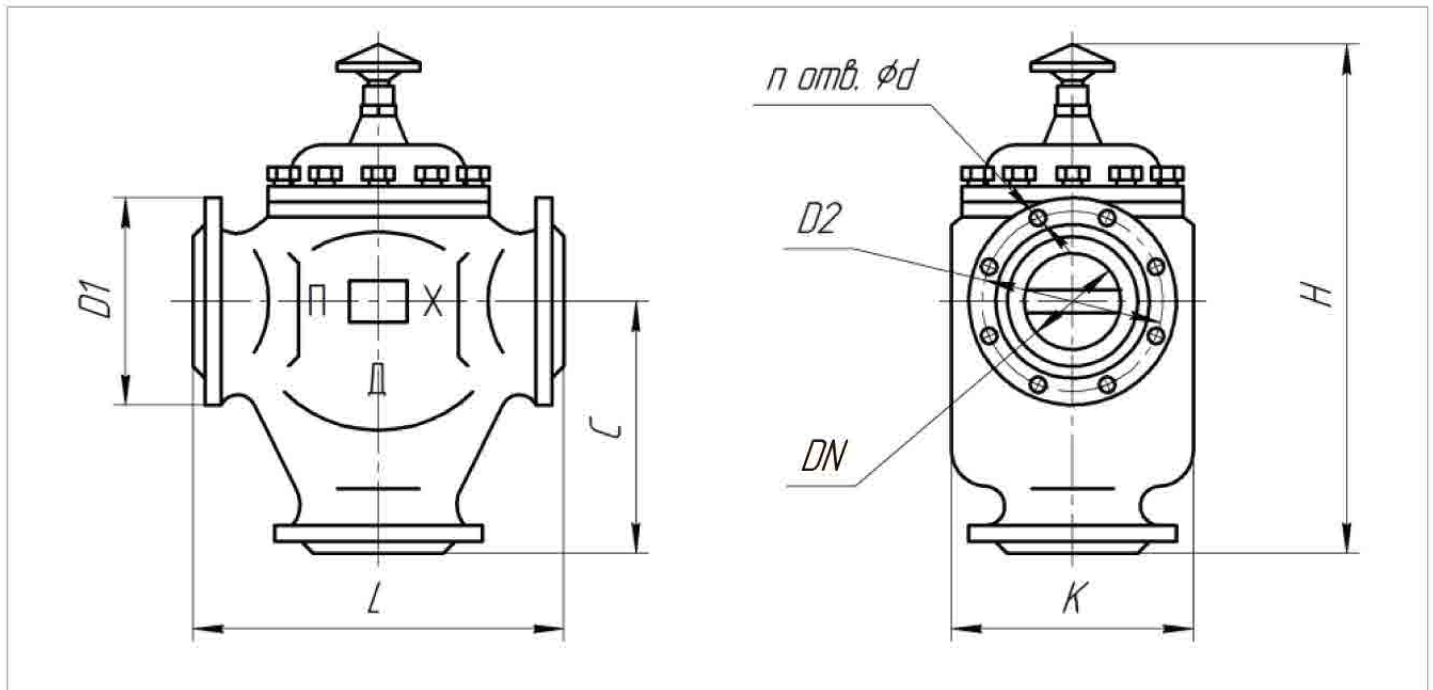
Диаметр условного прохода DN, мм	65	80	100	125	150
Условная пропускная способность Kv, м³/ч ± 10%	60	100	100	160	250
Масса, кг, не более	33	42	50	75	100
Значения фиксированной настройки, °С	35; 45; 50; 55; 60; 65; 70; 75; 80; 85; 90; 95				
Условное давление регулируемой среды PN, Мпа	1				
Зона пропорциональности, °С, не более	10				
Зона нечувствительности, °С, не более	3				
Постоянная времени, с, не более	100				
Присоединение к трубопроводу	фланцевое по ГОСТ 1536-76				

Обозначение ТУ	Обозначение	Тип термодатчика	Кол. в приборе
ТУ25.02.092101-78	РТП-65-1М	ТД7М	2
ТУ25.02.092168-80	РТП-80-М РТП-100-М РТП-125-М РТП-150-М	ТД8М	2

ПРИМЕНЯЕМЫЕ МАТЕРИАЛЫ

Корпус, клапан, стакан	бронза ОЗЦ7С5Н1
Гильза	латунь ЛС59-1
Пружина	12Х18Н10Т
Корпус датчика ТД-М	латунь ЛС59-1

ГАБАРИТНЫЕ И ПРИСОЕДИНИТЕЛЬНЫЕ РАЗМЕРЫ



Обозначение	Габаритные и присоединительные размеры, мм								
	DN	D1	D2	H	L	C	d	K	n отв., шт.
РТП-65-1М	65	155	123	412	250	157	15	155	6
РТП-80-М	80	170	138	465	300	172	15	185	8
РТП-100-М	100	190	158	490	310	202	15	216	8
РТП-125-М	125	215	183	540	360	240	15	266	10
РТП-150-М	150	240	208	600	430	280	15	297	12

Пример записи при заказе

Терморегулятор РТП-65-1М с значением фиксированной настройки 75°C, с корпусом из бронзы:
«Терморегулятор РТП-65-75-1М с корпусом из бронзы ТУ 25-02.092101-78».

Пример записи обозначения датчика исполнения 7 с температурой фиксированной настройки 65°C при его заказе:
«Датчик температуры ТД7М-65 ТУ 25-7617.0001-91».

Имеется Декларация соответствия техническому регламенту таможенного союза.

Гарантийный срок эксплуатации регулятора температуры РТП-М – 24 месяца со дня ввода регулятора в эксплуатацию, при соблюдении потребителем условий эксплуатации, транспортирования и хранения, но не более 30 месяцев со дня отгрузки.

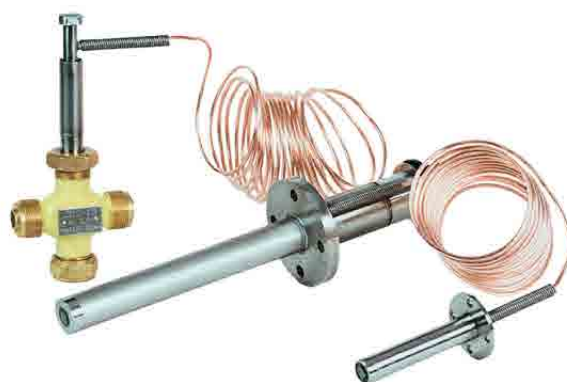
АО «Сафоновский завод «Теплоконтроль» выпускает и другие типы регуляторов температуры, применяющиеся для систем охлаждения дизельных двигателей, систем кондиционирования, систем корабельной вентиляции и т.д.



РТП-50-70



РТП-32-65



2PT и 2PT2

Клапаны регулирующие с электроприводом
Теплоконтроль™

КЛАПАНЫ РЕГУЛИРУЮЩИЕ КР-1 С ЭЛЕКТРОПРИВОДОМ

Клапаны регулирующие с исполнительным электрическим механизмом (в дальнейшем – клапан) КР-1 предназначены для регулирования расхода пара, воды, негорючих жидких и газообразных сред, неагрессивных к материалам, из которых он изготовлен.

Типовое применение: регулирование расхода теплоносителя в системах отопления и горячего водоснабжения зданий, регулирование подачи пара в системах пастеризации пищевых производств и т.д.

ОТЛИЧИТЕЛЬНЫЕ ОСОБЕННОСТИ

- разгруженный по давлению клеточный клапан;
- конструкция клапана исключает возможность деформации штока и перекоса клапана;
- уплотнение в затворе «металл по металлу»;
- компактные электроприводы Sauter AVM (Швейцария) с низким энергопотреблением;
- восстанавливаемые, одноканальные, однофункциональные ГОСТ 27.003-2016.

Клапан может работать в ручном или автоматическом режиме (при наличии блока автоматики) непосредственно на объекте или дистанционно.

Клапаны регулирующие КР-1 изготавливаются по выбору заказчика как с сальниковым, так и с сильфонным уплотнением по штоку (СТ12-45 и СТ14-65).

Клапаны КР-1 оснащаются электроприводами Sauter (Швейцария): AVM115F120, AVM321F110, AVM322F120, AVM234SF132.

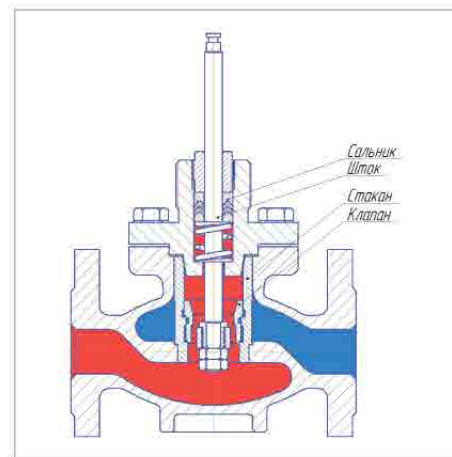
Приводы Sauter имеют синхронный электродвигатель с электронной системой управления и отключения, электромагнитную муфту и необслуживаемую трансмиссию, электронное распознавание конечных точек и отключение мотора временным реле, дублирующий ручной привод, возможность ручной установки скорости перемещения клапана и выбор характеристики регулирования (линейная/равнопроцентная).

Допускается установка клапана как на горизонтальном, так и на вертикальном участке трубопровода. Не допускается установка электроприводом вниз.

Перед регулятором необходимо устанавливать сетчатый фильтр.

Клапаны выпускаются по СНИЦ.306 142.001ТУ.

В зависимости от температуры регулируемой среды клапаны КР-1 изготавливаются в двух исполнениях: КР-1-1 и КР-1-2.



ТЕХНИЧЕСКИЕ ХАРАКТЕРИСТИКИ

Диаметр условного прохода DN, мм	15	20	25	32	40	50	65	80	100	125	150	200	
Условная пропускная способность Kv, м³/ч ± 10%	1	1,6	2,5	8*	4	12*	6,3	20*	10	32*	16	50*	
	1,6	2,5	4	10	6,3	14*	8*	25	12*	40	20*	63	
	2,5	4	6,3		8*	16	10		14*	25			
	4	6,3			10		12*		16				
						14*			20*				
						16			25				
Номинальный ход штока, мм	5		7	5	7	5	12	5	10	5	6	19	
Тип привода	AVM115F120 / AVM321F110						AVM322F120	AVM321F110	AVM322F120	AVM321F110		AVM322F120	AVM234SF132**
	Тип уплотнения по штоку	сильфон СТ12- 45											сильфон СТ14-65
	вариант 1	сильфон											
	вариант 2	сальник											
Условное давление, PN, МПа	1,6												
Температура рабочей среды, °С	от 0 до +200***												
Относительная нерегулируемая протечка в % от Kv, не более	0,05												
Присоединение к трубопроводу	фланцевое по ГОСТ 33259-2015 тип 21, исполнение В												

* Исполнение по спецзаказу

** По заказу, модуль вставляемый, для подключения к сети 230В (код 0372332001) для привода AVM234SF132.

*** Температура регулируемой среды, °С:

КР-1-1 (DN 15-40) с приводом AVM115F120.....от 0 до 100

КР-1-1 (DN 15-100) с приводом AVM321F110, AVM322F120...от 0 до 100

КР-1-1 (DN 100,125,150,200) с приводом AVM234SF132.....от 0 до 130

КР-1-2 (DN 15-40) с приводом AVM115F120.....от 0 до 150

КР-1-2 (DN 15-100) с приводом AVM321F110, AVM322F120.....от 0 до 200

КР-1-2 (DN 100,125,150,200) с приводом AVM234SF132.....от 0 до 200

ТЕХНИЧЕСКИЕ ХАРАКТЕРИСТИКИ ПРИМЕНЯЕМЫХ ПРИВОДОВ

Тип привода	Номинальное усилие, Н	Ход, мм	Скорость перемещения штока, сек/мм	Питание, В	Потребляемая мощность, Вт	Температура окружающего воздуха, °С
Sauter AVM115F120	500	8	15	230	2	-10...+55
Sauter AVM321F110	1000	8	6	230	2,5	-10...+55
Sauter AVM322F120	1000	20	12	230	2,5	-10...+55
Sauter AVM234SF132*	2500	40	2/4/6	24	10	-10...+55

* По заказу, модуль вставляемый, для подключения к сети 230В (код 0372332001)

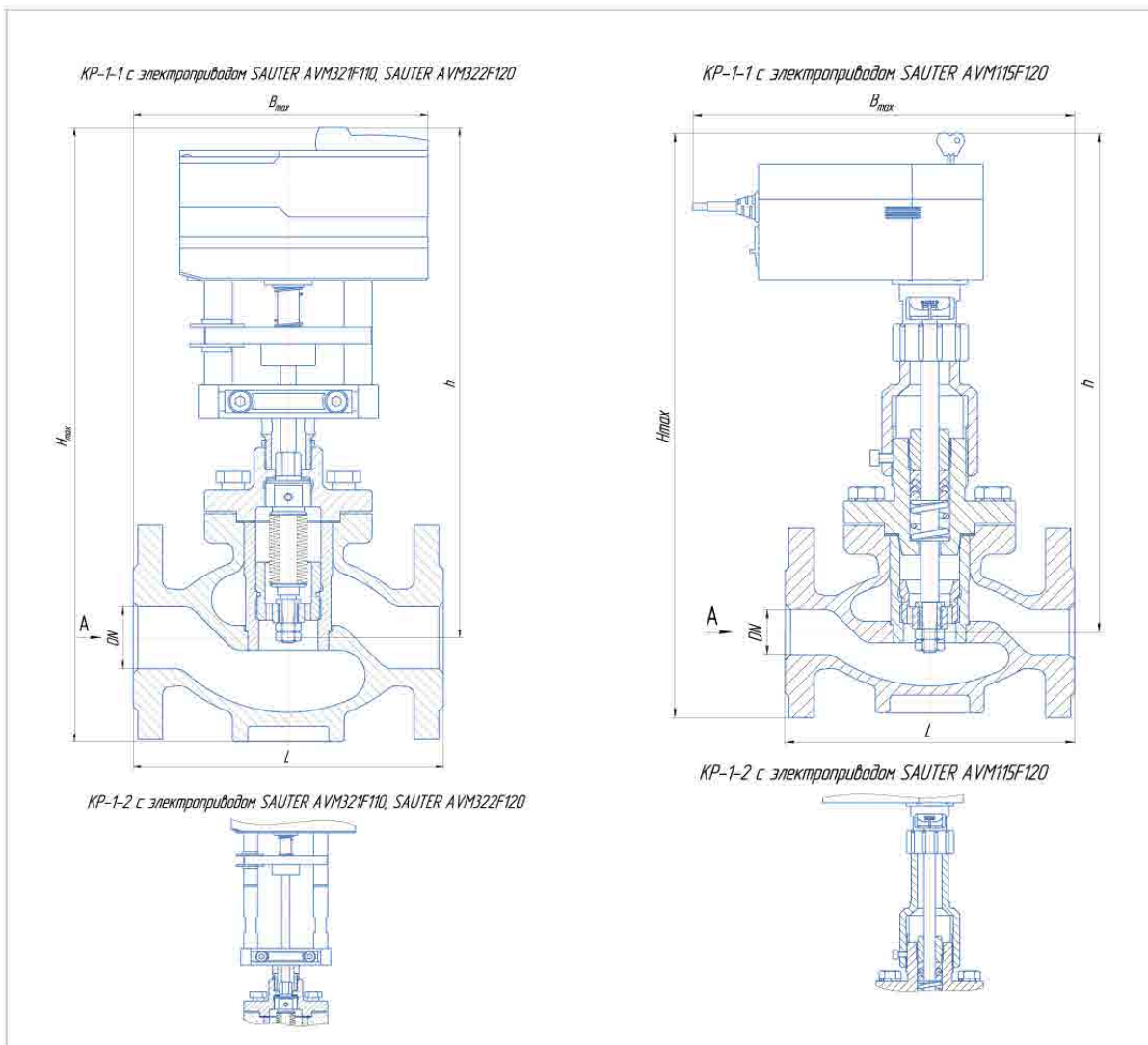
ПРИМЕНЯЕМЫЕ МАТЕРИАЛЫ

Корпус, крышка	чугун СЧ20	сталь 20Л	сталь 12Х18Н10Т	ВЧ40
Стакан	бронза ОЗЦ7С5Н1			
Клапан	сталь 20Х13Л			
Шток	сталь 12Х18Н10Т			
Сильфон	36НХТЮ			

МАТЕРИАЛ КОРПУСНЫХ ДЕТАЛЕЙ ПРИ ЗАКАЗЕ ОБОЗНАЧАЕТСЯ:

- серый чугун – по умолчанию не обозначается;
- углеродистая сталь – литерой «с»;
- коррозионнотойкая сталь – литерой «нж».
- высокопрочный чугун – литерой «вч».

ГАБАРИТНЫЕ И ПРИСОЕДИНИТЕЛЬНЫЕ РАЗМЕРЫ



ГАБАРИТНЫЕ И ПРИСОЕДИНИТЕЛЬНЫЕ РАЗМЕРЫ

КР-1-2 с сильфонным уплотнением СТ 12-45

DN, мм	H _{max} , мм	h, мм	B _{max} , мм	L, мм	Kv, м³/ч ± 10%	Электропривод	Масса, кг не более
25	400 (330)*	290 (220)*	212	160	2,5; 4; 6,3; 8; 10	SAUTER AVM115F120	10,3
32	420 (350)*	310 (240)*	222	180	4; 6,3; 8; 10; 12; 14; 16		12,8
40	430 (360)*	320 (250)*	232	200	6,3; 8; 10; 12; 14; 16		18,2
25	460 (390)*	290 (220)*	170	160	2,5; 4; 6,3; 8; 10	SAUTER AVM321F110	12,6
32	480 (410)*	310 (240)*	180	180	4; 6,3; 8; 10; 12; 14; 16		18,2
40	490 (420)*	320 (250)*	190	200	6,3; 8; 10; 12; 14; 16		SAUTER AVM322F120
	550 (480)*	380 (310)*			20; 25		
50	505 (440)*	335 (270)*	205	230	10; 12; 14; 16; 20; 25	SAUTER AVM321F110	24,3
	570 (500)*	400 (330)*			32; 40	SAUTER AVM322F120	
65	540 (480)*	370 (310)*	235	290	16; 20; 25; 32; 40	SAUTER AVM321F110	30,4
	600 (530)*	430 (360)*			50; 63	SAUTER AVM322F120	
80	560 (490)*	390 (320)*	245	310	25; 32; 40; 50; 63	SAUTER AVM321F110	40,7
	610 (540)*	440 (370)*			80; 100	SAUTER AVM322F120	
100	560 (490)*	390 (320)*	265	350	40; 50; 63	SAUTER AVM321F110	42,8
	610 (540)*	440 (370)*			80; 100	SAUTER AVM322F120	
	680 (630)*	535 (490)*			341	125	SAUTER AVM234SF132

* Для КР-1-1

КР-1-2-125, 150, 200 с сильфонным уплотнением СТ 14-65

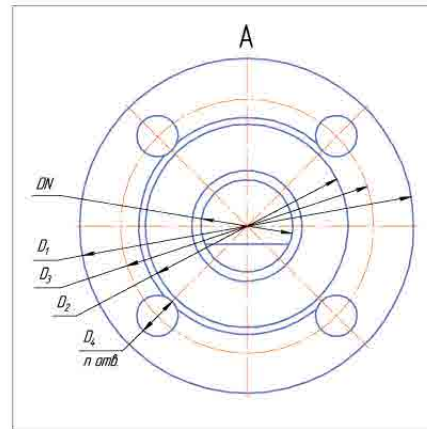
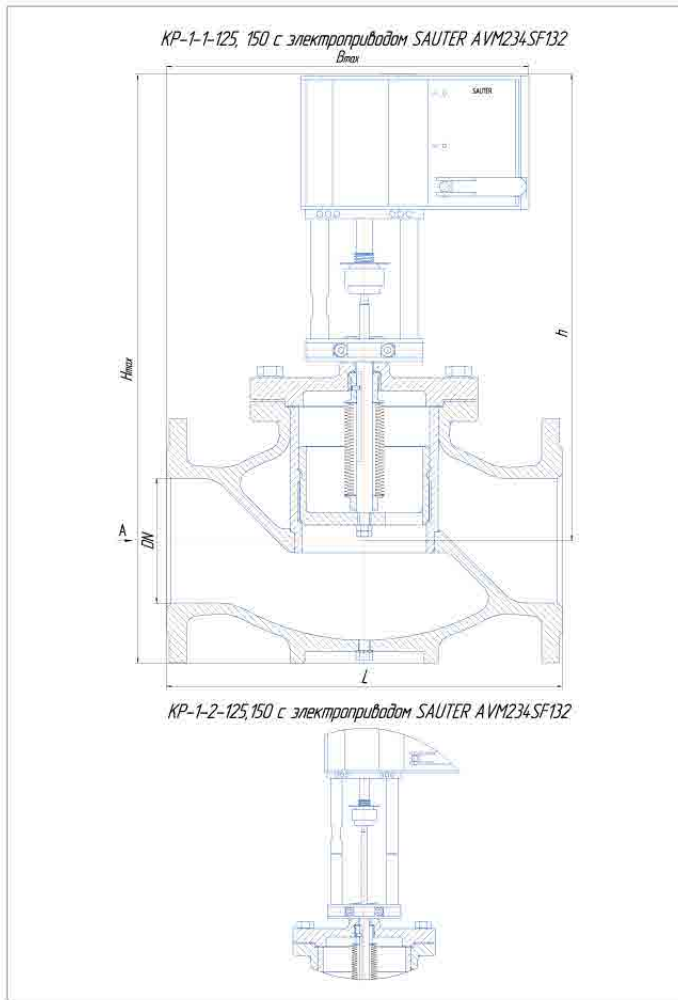
DN, мм	H _{max} , мм	h, мм	B _{max} , мм	L, мм	Kv, м³/ч ± 10%	Электропривод	Масса, кг не более
125	670 (600)*	450 (380)*	400	-	63; 80; 100; 125; 160; 200; 250	SAUTER AVM234SF132	60,0
150	770 (700)*	550 (480)*	480	-	100; 125; 160; 200; 250; 320		104,0
200	890 (820)*	680 (610)*	-	600	250; 320; 400		200,0

* Для КР-1-1

КР-1-2 с сальниковым уплотнением

DN, мм	H _{max} , мм	h, мм	B _{max} , мм	L, мм	Kv, м³/ч ± 10%	Электропривод	Масса, кг не более
15	365 (315)*	273 (223)*	200	130	1; 1,6; 2,5; 4	SAUTER AVM115F120	6,2
20	380 (330)*	287 (231)*	210	150	1,6; 2,5; 4; 6,3		7,3
25	385 (335)*	290 (240)*	212	160	2,5; 4; 6,3; 8; 10		10,3
32	410 (360)*	315 (265)*	222	180	4; 6,3; 8; 10; 12; 14; 16		12,8
40	420 (370)*	325 (275)*	232	200	6,3; 8; 10; 12; 14; 16		18,4
15	420 (375)*	273 (223)*	200	130	1; 1,6; 2,5; 4	SAUTER AVM321F110	6,2
20	440 (390)*	287 (231)*	210	150	1,6; 2,5; 4; 6,3		7,3
25	445 (395)*	290 (240)*	170	160	2,5; 4; 6,3; 8; 10		12,6
32	470 (420)*	315 (265)*	180	180	4; 6,3; 8; 10; 12; 14; 16		18,2
40	480 (430)*	325 (275)*	190	200	6,3; 8; 10; 12; 14; 16		SAUTER AVM322F120
	535 (485)*	380 (330)*			20; 25		
50	505 (455)*	350 (300)*	205	230	10; 12; 14; 16; 20; 25	SAUTER AVM321F110	24,3
	555 (510)*	405 (355)*			32; 40	SAUTER AVM322F120	
65	545 (495)*	390 (340)*	235	290	16; 20; 25; 32; 40	SAUTER AVM321F110	30,4
	600 (550)*	435 (385)*			50; 63	SAUTER AVM322F120	
80	560 (510)*	405 (355)*	245	310	25; 32; 40; 50; 63	SAUTER AVM321F110	40,7
	615 (565)*	460 (410)*			80; 100	SAUTER AVM322F120	
100	560 (510)*	410 (360)*	265	350	40; 50; 63	SAUTER AVM321F110	42,8
	620 (565)*	450 (400)*			80; 100	SAUTER AVM322F120	
	680 (630)*	535 (490)*			341	125	SAUTER AVM234SF132
125	670 (600)*	547 (477)*	400	-	63; 80; 100; 125; 160; 200; 250	SAUTER AVM234SF132	60,0
150	770 (700)*	615 (545)*	480	-	100; 125; 160; 200; 250; 320		104,0
200	890 (820)*	680 (610)*	-	600	250; 320; 400		200,0

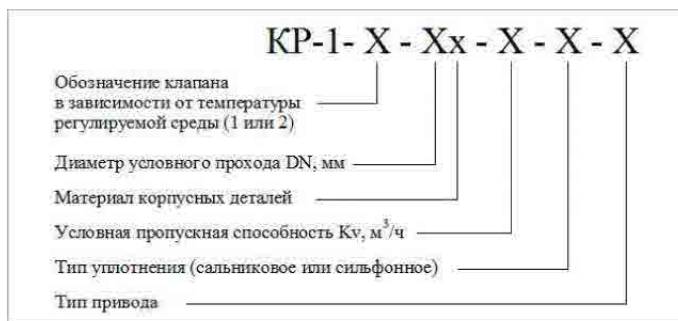
* Для КР-1-1



Присоединительные размеры

DN, мм	D ₁ , мм	D ₂ , мм	D ₃ , мм	D ₄ , мм	п отв, шт
15	95	47	65	14	8
20	105	58	75		
25	115	68	85		
32	135	78	100		
40	145	88	110	18	16я
50	160	102	125		
65	180	122	145		
80	195	133	160		
100	215	158	180	22	24
125	245	184	210		
150	280	212	240		
200	335	295	266		

СХЕМА ЗАКАЗА



ПРИМЕРЫ ЗАПИСИ ПРИ ЗАКАЗЕ

Клапан регулирующий KP-1 с температурой регулируемой среды до 100°C, диаметром условного прохода 25 мм, корпусными деталями из серого чугуна, коэффициентом условной пропускной способности 4,0 м³/ч, сальниковым уплотнением, с электроприводом Sauter AVM115F120:

«KP-1-1-25-4,0 с сальниковым уплотнением с приводом AVM115F120 СНИЦ.306 142.001 ТУ».

Клапан регулирующий KP-1 с температурой регулируемой среды до 200°C, диаметром условного прохода 50 мм, корпусными деталями из углеродистой стали, коэффициентом условной пропускной способности 25 м³/ч, сальфонным уплотнением СТ12-45, с электроприводом Sauter AVM321F110:

«KP-1-2-50с-25 с сальфонным уплотнением СТ12-45 с приводом AVM321F110 СНИЦ.306 142.001 ТУ».

Имеется Декларация соответствия техническому регламенту таможенного союза.

Гарантийный срок эксплуатации клапана KP-1 с сальфонным уплотнением СТ12-45 и СТ14-65 – 24 месяца со дня ввода клапана в эксплуатацию при соблюдении потребителем условий эксплуатации, транспортирования и хранения, но не более 30 месяцев со дня отгрузки.

Гарантийный срок эксплуатации клапана KP-1 с сальниковым уплотнением – 18 месяцев со дня ввода клапана в эксплуатацию при соблюдении потребителем условий эксплуатации, транспортирования и хранения, но не более 24 месяцев со дня отгрузки. Средний срок службы – 20 лет.

По заказу потребителей изготавливаем РЕГУЛЯТОРЫ ТЕМПЕРАТУРЫ KP-1Т/ РЕГУЛЯТОРЫ ДАВЛЕНИЯ KP-1Д.

Регуляторы предназначены для регулирования температуры или давления жидких и газообразных сред, неагрессивных к материалам деталей клапана регулятора.

Регуляторы состоят из клапана, регулирующего KP-1 с электроприводом, микропроцессорного контроллера и датчика (в зависимости от применяемого датчика, прибор регулирует температуру (KP-1Т) или давление (KP-1Д)).

Гарантийный срок эксплуатации регуляторов температуры и давления соответствует гарантийным срокам комплектующих приборов.

КЛАПАН РЕГУЛИРУЮЩИЙ КР-1М с электроприводом REGADA

Клапан регулирующий с исполнительным электрическим механизмом КР-1М (в дальнейшем – клапан) предназначен для регулирования расхода пара, воды, негорючих жидких и газообразных сред, неагрессивных к материалам, из которых он изготовлен, в условиях эксплуатации, установленных ГОСТ Р 52931 для группы В4. Корпусные детали изготавливаются: СЧ20 ГОСТ1412, ВЧ40 ГОСТ 7293, сталь 20Л ГОСТ 977, 12Х18Н9ТЛ ГОСТ 977.

Клапан может работать в ручном или в автоматическом режиме (при наличии блока автоматики) непосредственно на объекте или дистанционно.

Типовое применение: регулирование расхода теплоносителя в системах отопления и горячего водоснабжения зданий, регулирование подачи пара в системах пастеризации пищевых производств и т.д. Клапан не относится к запорной арматуре.

ОТЛИЧИТЕЛЬНЫЕ ОСОБЕННОСТИ:

- разгруженный по давлению клеточный клапан;
- конструкция клапана исключает возможность деформации штока и перекоса клапана;
- уплотнение в затворе «металл по металлу»;
- восстанавливаемые, одноканальные, однофункциональные ГОСТ 27.003-2016.

Клапаны регулирующие КР-1М изготавливаются по выбору заказчика как с сальниковым, так и сальфонным уплотнением по штоку (СТ12-45 и СТ14-65).



ТЕХНИЧЕСКИЕ ХАРАКТЕРИСТИКИ

Диаметр условного прохода DN, мм	15	20	25	32	40	50	65	80	100	125	150	200											
Условная пропускная способность Kv, м³/ч ± 10%	1	1,6	2,5	8*	4	12*	6,3	20*	10	32*	16	50*	25	32*	50*	80*	40	50*	80*	125	63	100	250
	1,6	2,5	4	10	6,3	14*	8*	25	12*	40	20*	40	63	40	63	100	50*	63	100	125	80*	125*	320
	2,5	4	6,3		8*	16	10		14*	25											100	160	400
	4	6,3			10		12*		16												125*	200*	
					16		14*		20*												160	250	
							16		25												200*	320	
																					250		
Номинальный ход штока, мм	5		7	5	7	5	12	5	10	5	6	19	5	6	7,5	14	5	6,5	20	22	40		
Тип привода	REGADA ST MINI 472.0-ODFA9/02										REGADA ST 0 490.1-OPHA4/00												
Тип уплотнения по штоку	вариант Б	сильфон СТ12- 45										сильфон СТ14-65											
	вариант А	сальник																					
Условное давление, PN, МПа	1,6																						
Температура рабочей среды, °С	от 0 до +225																						
Относительная протечка в % от Kv, не более	0,05																						
Присоединение к трубопроводу	фланцевое по ГОСТ 33259-2015 тип 21, исполнение В																						

ПРИМЕНЯЕМЫЕ МАТЕРИАЛЫ

Корпус, крышка	чугун СЧ20	сталь 20Л	сталь 12Х18Н10Т	ВЧ40
Стакан	бронза ОЗЦ7С5Н1			
Клапан	сталь 20Х13Л			
Шток	сталь 12Х18Н10Т			
Сильфон	З6НХТЮ			
Уплотнительное кольцо сальника	фторопласт			

СХЕМА ЗАКАЗА



МАТЕРИАЛ КОРПУСНЫХ ДЕТАЛЕЙ ПРИ ЗАКАЗЕ ОБОЗНАЧАЕТСЯ:

- серый чугун – по умолчанию не обозначается;
- углеродистая сталь – литерой «с»;
- коррозионностойкая сталь - литерой «нж»;
- высокопрочный чугун – литерой «вч».

ПРИМЕРЫ ЗАКАЗА

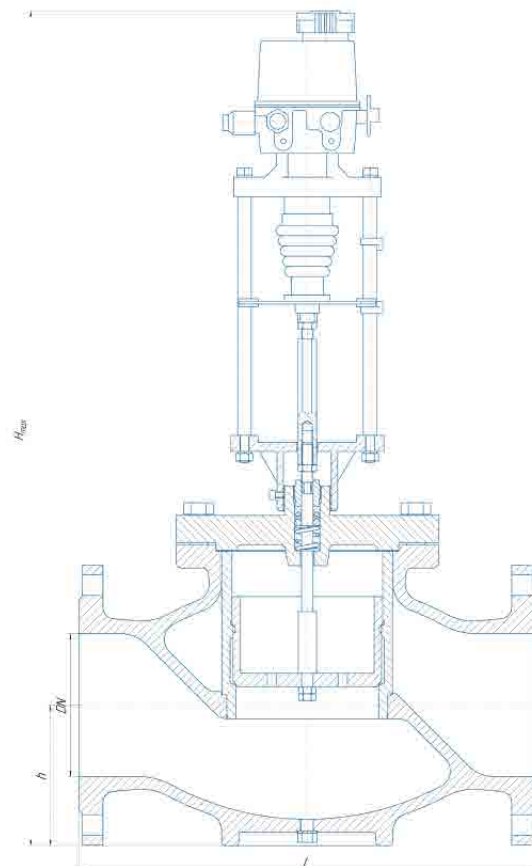
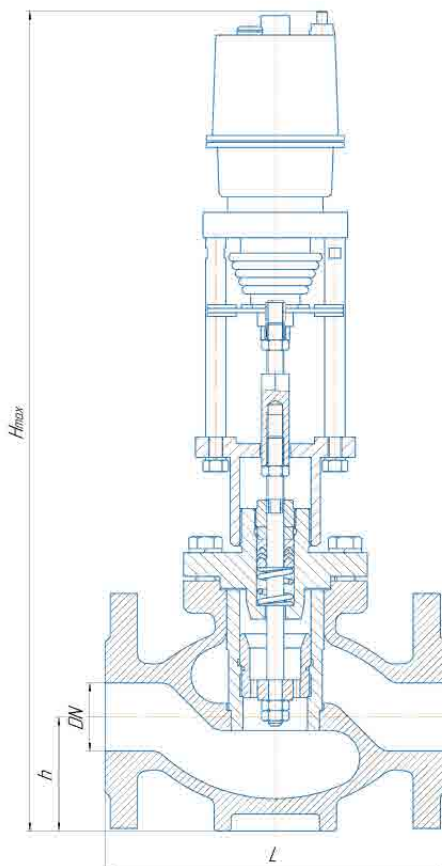
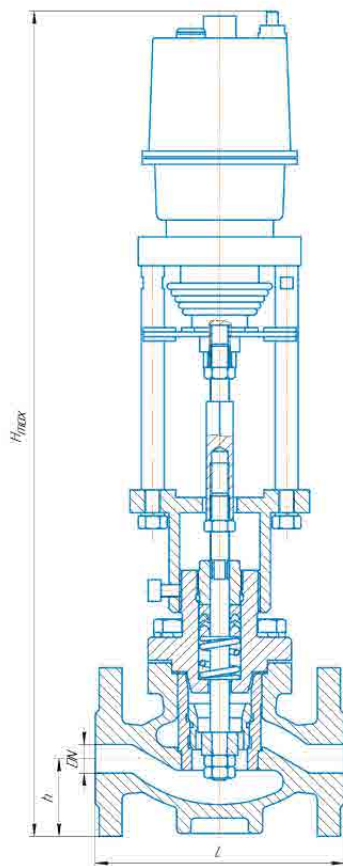
Клапан регулирующий КР-1М с диаметром условного прохода 25мм, корпусными деталями из серого чугуна, коэффициентом условной пропускной способности 4,0 м³/ч, сальниковым уплотнением, с электроприводом REGADA ST MINI 472.0-ODFA9/02: **«КР-1М-25ч-4,0 с сальниковым уплотнением с приводом REGADA ST MINI 472.0-ODFA9/02 СНИЦ.306 142.065 ТУ».**

ГАБАРИТНЫЕ И ПРИСОЕДИНИТЕЛЬНЫЕ РАЗМЕРЫ

КР-1М (15-20) с электроприводом
REGADA ST MINI 472.0-ODFA9/02
с сальниковым уплотнением

КР-1М (25-100) с электроприводом
REGADA ST MINI 472.0-ODFA9/02
с сальниковым уплотнением

КР-1М (125-150) с электроприводом
REGADA ST 0 490.1-OPHA4/00
с сальниковым уплотнением



DN, мм	H _{max} , мм	h, мм	L, мм	Kv, м ³ /ч	Электропривод	Масса, кг не более
15	440	40,5	130	1,0; 1,6; 2,5; 4	REGADA ST MINI 472.0-ODFA9/02	8,5
20	460	49	150	1,6; 2,5; 4; 6,3		9,5
25	447	47,5	160	2,5; 4; 6,3; 8; 10		13,0
32	470	59,5	180	4; 6,3; 8; 10; 12; 14; 16		15,0
40	481	67	200	6,3; 8; 10; 12; 14; 16; 20; 25		19,0
50	507	80	230	10; 12; 14; 16; 20; 25; 32; 40		24,0
65	545	91	290	16; 20; 25; 32; 40; 50; 63		32,0
80	565	107	310	25; 32; 40; 50; 63; 80; 100		37,0
100		107,5	350	40; 50; 63; 80; 100; 125		42,0
125	760	123	400	63; 80; 100; 125; 160; 200; 250		REGADA ST 0 490.1-OPHA4/00
150	860	155	480	100; 125; 160; 200; 250; 320	110	
200	950	212	600	250; 320; 400; 600	165	

Допускается установка клапана как на горизонтальном, так и на вертикальном участке трубопровода.

Не допускается установка электроприводом вниз!

При регулировании жидких сред перед клапаном необходимо установить фильтр.

Клапан регулирующий КР-1М с сальниковым уплотнением СТ12-45 и КР-1М с сальниковым уплотнением СТ14-65

Гарантийный срок эксплуатации – 24 месяца со дня ввода клапана в эксплуатацию при соблюдении потребителем условий эксплуатации, транспортирования и хранения, но не более 30 месяцев со дня отгрузки.

Клапан регулирующий КР-1М с сальниковым уплотнением

Гарантийный срок эксплуатации – 18 месяцев со дня ввода клапана в эксплуатацию при соблюдении потребителем условий эксплуатации, транспортирования и хранения, но не более 24 месяцев со дня отгрузки.

Клапаны выпускаются по СНИЦ.306 142.065 ТУ.

Имеется Декларация соответствия техническому регламенту таможенного союза.

Срок службы - 20 лет.

КЛАПАНЫ РЕГУЛИРУЮЩИЕ ТРЕХХОДОВЫЕ КР-ТР С ЭЛЕКТРОПРИВОДОМ

Клапан регулирующий трехходовой с исполнительным электрическим механизмом КР-ТР предназначен для регулирования расхода пара, воды, нетоксичных и негорючих жидких и газообразных сред, неагрессивных к материалам, из которых он изготовлен. Клапан может работать в ручном или в автоматическом режиме (при наличии блока автоматики) непосредственно на объекте или дистанционно.

Клапан состоит из двух основных частей: регулирующего органа и электропривода. Регулировка расхода осуществляется путем перемещения штока механизма, соединенного с регулирующим органом, вверх или вниз на величину номинального хода штока.

Клапан регулирующий трехходовой с электроприводом КР-ТР выпускается по СНИЦ 306 142.042 ТУ.



ТЕХНИЧЕСКИЕ ХАРАКТЕРИСТИКИ

Диаметр условного прохода DN, мм	15	20	25	32	40	50	65	80	100	125	150	
Условная пропускная способность K _v , м ³ /ч ± 10%	2,5	4	6,3	10	16	25	40	63	100	160	250	
Масса, кг, не более	11,8	12,0	12,2	15,0	19,3	26,2	33,1	45,6	45,9	77,0	145,1	
Номинальный ход штока, мм, не более	5		7		12	10	19	14	20	40		
Тип привода	AVM115F120 / AVM321F110				AVM322F120				AVM234SF132*			
Тип уплотнения по штоку	вариант 1	сильфон СТ12-45								сильфон СТ14-65		
	вариант 2	сальник										
Температура регулируемой среды, °С	от 0 до +160											
Условное давление PN, МПа	1,6											
Относительная протечка в % от K _v , не более	- по каналу «С»		1									
	- по каналу «В»		2,5									
Присоединение к трубопроводу	фланцевое по ГОСТ 33259-2015 тип 21, исполнение В											

* По заказу, модуль вставляемый, для подключения к сети 230В (код 0372332001)

ПРИМЕНЯЕМЫЕ МАТЕРИАЛЫ

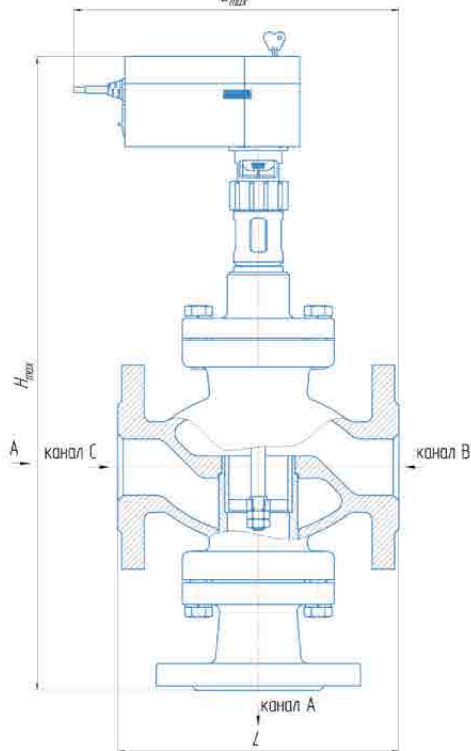
Корпус, крышка	СЧ20	сталь 20Л	12Х18Н9ТЛ	ВЧ40
Стакан, клапан	бронза 03Ц7С5Н1			
Шток	сталь 12Х18Н10Т			
Сильфон	36НХТЮ			

МАТЕРИАЛ КОРПУСНЫХ ДЕТАЛЕЙ ПРИ ЗАКАЗЕ ОБОЗНАЧАЕТСЯ:

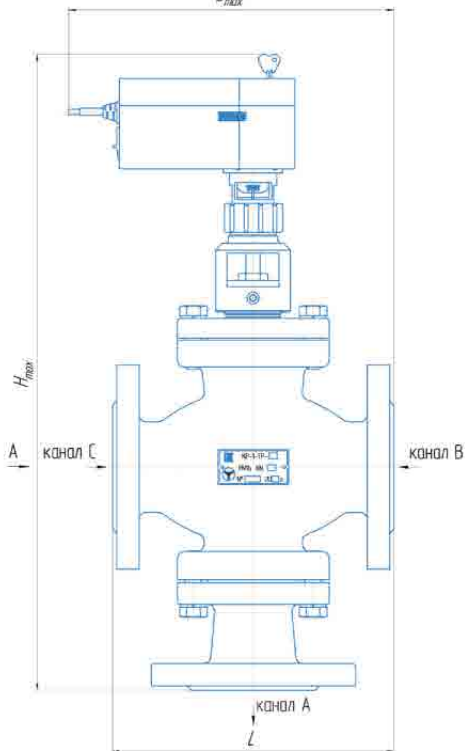
- серый чугун – по умолчанию не обозначается;
- углеродистая сталь – литерой «с»;
- коррозионностойкая сталь - литерой «нж»;
- высокопрочный чугун – литерой «вч».

ГАБАРИТНЫЕ И ПРИСОЕДИНИТЕЛЬНЫЕ РАЗМЕРЫ

КР-ТР (15-32) с электроприводом SAUTER AVM115F120
 Сильфонное уплотнение СТ12-45
 B_{max}

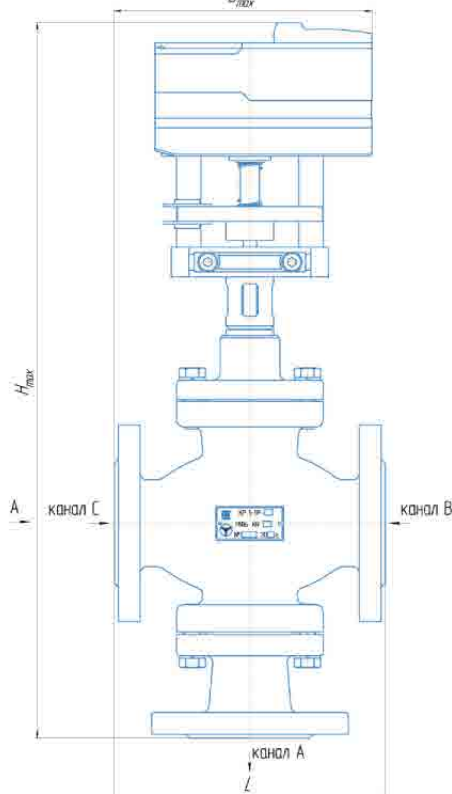


Сальниковое уплотнение
 B_{max}

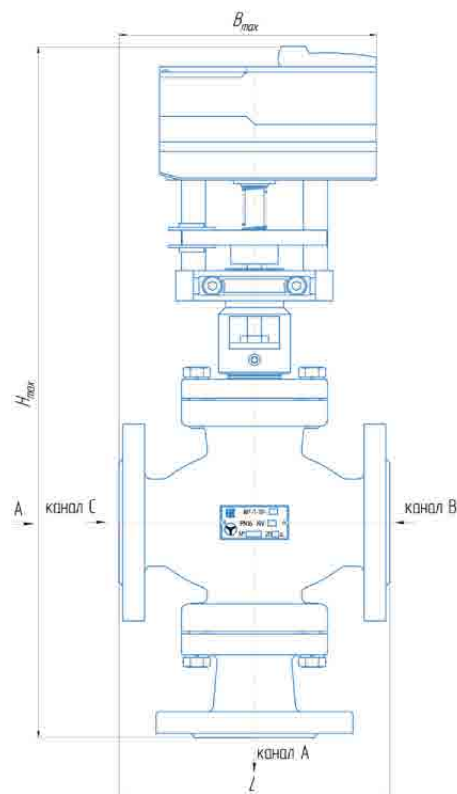


КР-ТР (15-32) с электроприводом SAUTER AVM321F110
 КР-ТР (40-100) с электроприводом SAUTER AVM322F120

Сильфонное уплотнение СТ12-45
 B_{max}

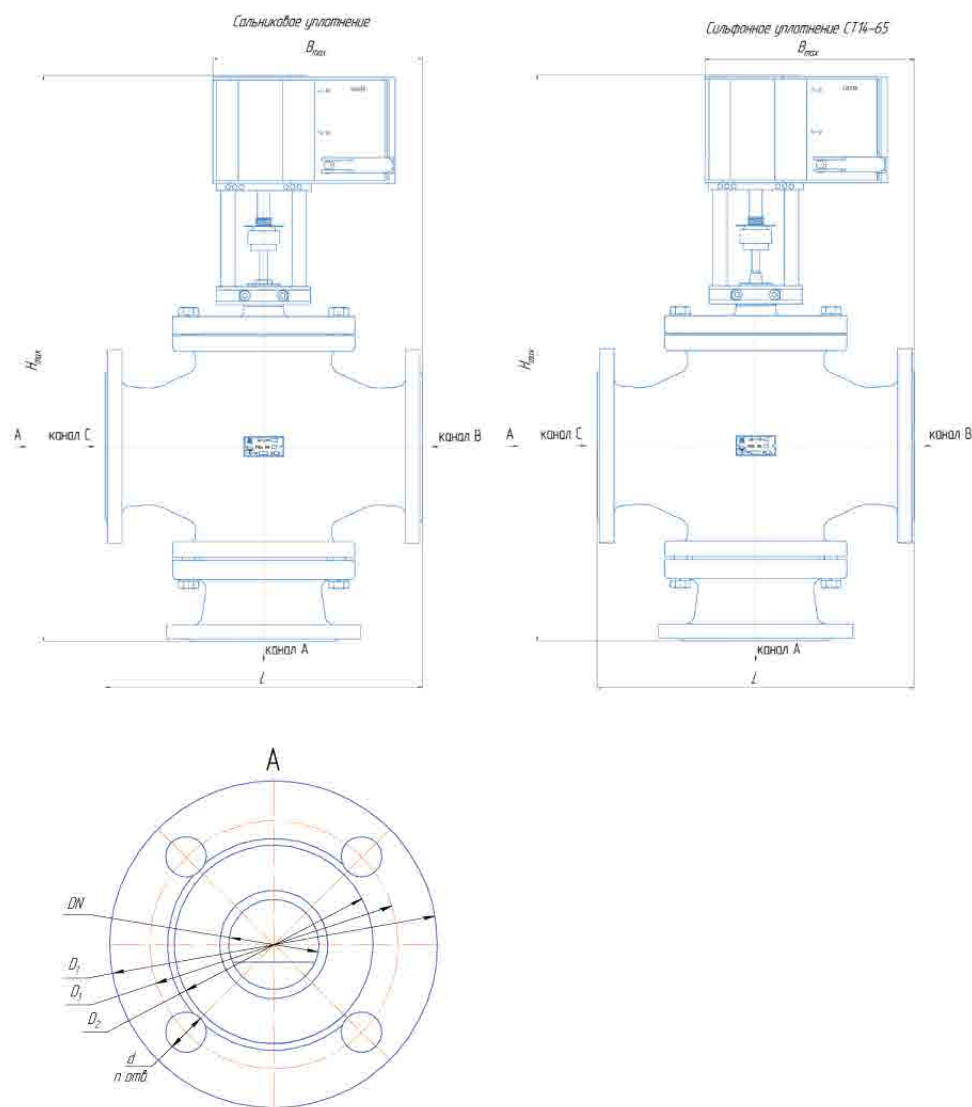


Сальниковое уплотнение
 B_{max}



ГАБАРИТНЫЕ И ПРИСОЕДИНИТЕЛЬНЫЕ РАЗМЕРЫ

КР-ТР (125–150) с электроприводом SAUTER AVM234SF132



ГАБАРИТНЫЕ И ПРИСОЕДИНИТЕЛЬНЫЕ РАЗМЕРЫ КЛАПАНОВ РЕГУЛИРУЮЩИХ КР-ТР

Обозначение	DN, мм	D ₁ , мм	D ₂ , мм	D ₃ , мм	d, мм	п. отв., шт.
КР-ТР-15	15	95	47	65	14	8
КР-ТР-20	20	105	58	75		
КР-ТР-25	25	115	68	85		
КР-ТР-32	32	135	78	100	18	
КР-ТР-40	40	145	88	110		
КР-ТР-50	50	160	102	125		
КР-ТР-65	65	180	122	145		
КР-ТР-80	80	195	133	160		
КР-ТР-100	100	215	158	180	22	16
КР-ТР-125	125	245	184	210		
КР-ТР-150	150	280	212	240		

ГАБАРИТНЫЕ И ПРИСОЕДИНИТЕЛЬНЫЕ РАЗМЕРЫ

КР-ТР (15-150) С ЭЛЕКТРОПРИВОДОМ SAUTER

Электропривод	Тип КР-ТР	DN, мм	H _{max} , мм	L, мм	B _{max} , мм	Масса, кг не более
SAUTER AVM115F120	КР-ТР-15	15	395 (405)*	130	155	11,8
	КР-ТР-20	20	405 (415)*	150	165	12,0
	КР-ТР-25	25	420 (430)*	160	170	12,2
	КР-ТР-32	32	430 (450)*	180	180	15,0
SAUTER AVM321F110	КР-ТР-15	15	465 (450)*	130	155	11,8
	КР-ТР-20	20	475 (455)*	150	165	12,0
	КР-ТР-25	25	500 (475)*	160	170	12,2
	КР-ТР-32	32	520 (475)*	180	180	15,0
SAUTER AVM322F120	КР-ТР-40	40	540 (485)*	200	190	19,3
	КР-ТР-50	50	585 (565)*	230	205	26,2
	КР-ТР-65	65	610 (595)*	290	235	33,1
	КР-ТР-80	80	655 (640)*	310	245	45,6
	КР-ТР-100	100	625 (605)*	350	265	45,9
SAUTER AVM234SF132	КР-ТР-125	125	725 (725)*	400	366	77,0
	КР-ТР-150	150	905 (905)*	480	406	145,1

* С сальниковым уплотнением

Пример записи при заказе:

Клапан регулирующий трехходовый с диаметром условного прохода 32 мм, корпусными деталями из серого чугуна СЧ20, с электроприводом SAUTER AVM115F120:

«Клапан регулирующий КР-ТР-32 с электроприводом SAUTER AVM115F120 СНИЦ.306 142.042 ТУ».

СХЕМА ЗАКАЗА



Гарантийный срок эксплуатации клапана КР-ТР с сальниковым уплотнением – 18 месяцев со дня ввода клапана в эксплуатацию при соблюдении потребителем условий эксплуатации, транспортирования и хранения, но не более 24 месяцев со дня отгрузки.

Гарантийный срок эксплуатации клапана КР-ТР с сильфонным уплотнением СТ12-45 и СТ14-65 – 24 месяца со дня ввода клапана в эксплуатацию при соблюдении потребителем условий эксплуатации, транспортирования и хранения, но не более 30 месяцев со дня отгрузки.

Средний срок службы – 20 лет.

РЕГУЛЯТОРЫ РАСХОДА ТЕПЛОВОЙ ЭНЕРГИИ РРТЭ

Предназначены для регулирования температуры внутри зданий, отапливаемых от тепловых сетей, а также для регулирования температуры воды в системах горячего водоснабжения (ГВС).

Применение регуляторов РРТЭ обеспечивает создание комфортных условий в отапливаемых помещениях и позволяет экономить на оплате тепловой энергии.

Регулятор РРТЭ состоит из клапана регулирующего КР-1 (см. описание на стр. 34), микропроцессорного контроллера Термодат-35С5 и датчиков температуры.

Используемый прибором Термодат-35С5 алгоритм является самым полным и современным: «регулирование по графику отопления, с суточной коррекцией температуры отопления, с ограничением температуры обротки и с суточным графиком горячего водоснабжения».

Регуляторы обеспечивают регулирование вышеуказанных параметров по ПИ закону без контроля положения клапана.



ТЕХНИЧЕСКИЕ ХАРАКТЕРИСТИКИ

Количество входов (подключаемых датчиков температуры)	5
Назначение входов	Вход 1 – датчик температуры контура отопления
	Входы 2-5 (назначаются оператором) – температура наружного воздуха; температура контура ГВС; температура обратки; температура теплоносителя, подаваемого с источника тепла; температура воздуха в помещении; аварийный датчик.
Пределы измерения (в зависимости от типа датчика), °С	от -200 до +500
Класс точности	0,25
Время измерения по всем входам, не более, сек	2,5
Типы, подключаемых датчиков	Pt ($\alpha=0,00385^{\circ}\text{C}^{-1}$), М ($\alpha=0,00428^{\circ}\text{C}^{-1}$), Ni ($\alpha=0,00617^{\circ}\text{C}^{-1}$), Cu ($W_{100}=1,4260$), П ($\alpha=0,00391^{\circ}\text{C}^{-1}$)
	Сопротивление при 0°С – 50 Ом, 100 Ом или любое в диапазоне 10...150 Ом.
Количество выходов	5 реле
Максимальный коммутируемый ток	7 А, ~220 В (на активной нагрузке)
Тип индикатора	4-х разрядный светодиодный
Режим работы аварийной сигнализации	Снижение температуры ниже заданного значения
Тип дисплея	Жидкокристаллический двухстрочный алфавитно-цифровой экран с подсветкой
Тип интерфейса	RS485 или RS232
Протокол	Modbus ASCII, Modbus RTU
Объем архивной памяти	2 МБ
Скорость обмена	9600...115200 бит/сек
Просмотр архива	на ПК или на дисплее прибора
Сервисные функции	Контроль обрыва и короткого замыкания термосопротивления
	Ограничение уровня доступа к параметрам настройки
	Цифровая фильтрация сигнала
Номинальное напряжение питания	~220 В, 50 Гц
Потребляемая мощность, не более	10 Вт
Тип корпуса	металлический, для щитового монтажа
Габаритные размеры, мм	96x96x95

РЕГУЛЯТОР РРТЭ ПОЗВОЛЯЕТ:

- отображать текущие значения, параметры, сигналы о неполадке, рабочие режимы;
- задавать недельную программу отопления с тремя периодами переключения в день;
- автоматически переключать режимы «зима/лето»;
- задавать отдельные программы для праздничных дней (до 30 периодов в год);
- измерять и регистрировать температуру в отапливаемом помещении;
- предотвращать снижение температуры обратного теплоносителя ниже требуемой;
- использовать любые промышленные датчики температуры.

Тип датчика	Назначение	Обозначение при заказе
Датчик температуры теплоносителя	Датчик температуры в контуре отопления	Т
	Датчик температуры в контуре ГВС	
	Датчик температуры теплоносителя, поступающего от источника тепла	
	Датчик температуры обратки	
	Аварийный датчик	
Датчик температуры воздуха	Датчик температуры наружного воздуха	В
	Датчик температуры воздуха в отапливаемом помещении	

СХЕМА ЗАКАЗА



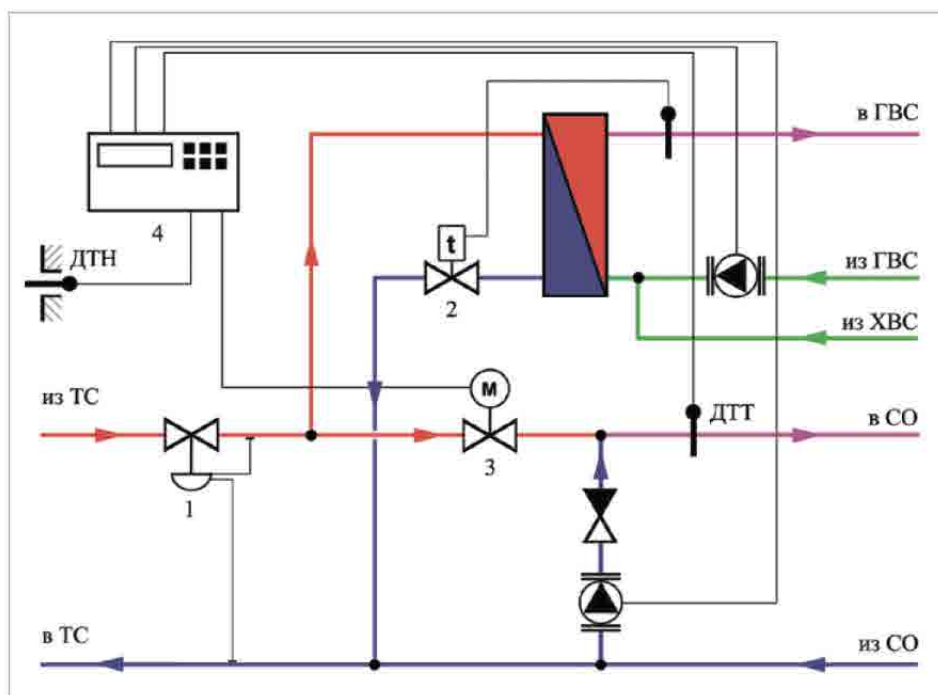
ПРИМЕРЫ ЗАКАЗА

Регулятор расхода тепловой энергии РРТЭ с датчиками контуров ГВС и отопления, датчиком температуры обратки, датчиком наружного воздуха, с клапанами регулируемыми: для контура отопления – DN50/Kv25, для контура ГВС – DN40/Kv10:
«РРТЭ-Т3-В1-50/25-40/10».

Регулятор расхода тепловой энергии РРТЭ с датчиком контура отопления, датчиком наружного воздуха, датчиком температуры в помещении, с клапаном регулирующим DN25/Kv10:
«РРТЭ-Т1-В2-25/10».

Гарантийный срок эксплуатации регулятора расхода тепловой энергии соответствует гарантийным срокам комплектующих приборов.

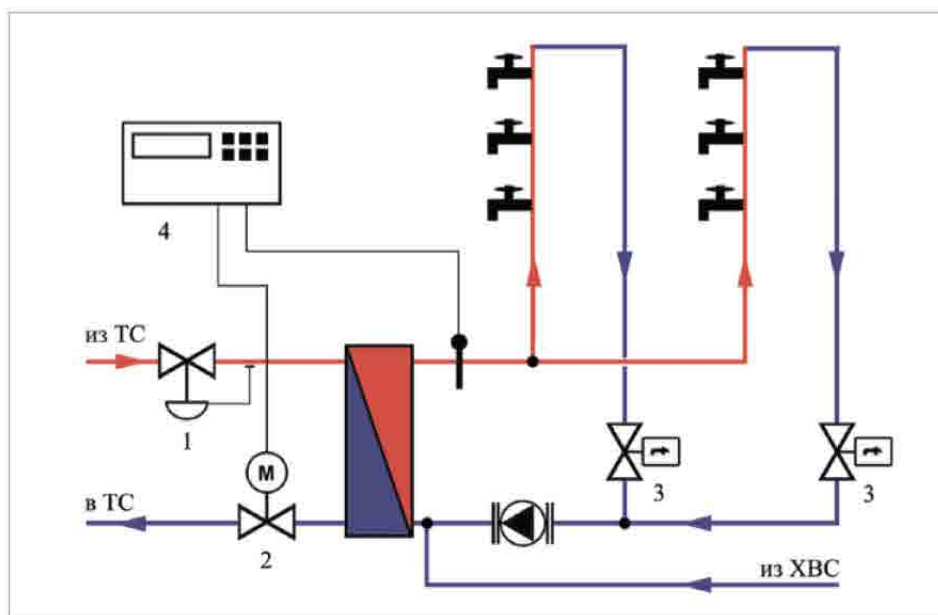
ТИПОВАЯ СХЕМА 1 ПРИМЕНЕНИЯ РРТЭ



Зависимое присоединение системы отопления с закрытой системой горячего водоснабжения

- 1 – регулятор перепада давления РПДПД; 2 – регулятор температуры РТ-ДО;
3 – клапан регулирующий КР-1; 4 – контроллер Термодат-35С5.

ТИПОВАЯ СХЕМА 2 ПРИМЕНЕНИЯ РРТЭ



Закрытая система горячего водоснабжения

- 1 – регулятор давления «после себя» РД-НО; 2 – клапан регулирующий КР-1;
3 – регулятор температуры РТЦГВ; 4 – контроллер Термодат-35С5.

КЛАПАН БАЛАНСИРОВОЧНЫЙ КБ

Ручной балансировочный клапан - КБ (в дальнейшем – клапан) предназначен для создания дополнительного гидравлического сопротивления заданной величины при гидравлической увязке контуров и ветвей систем водяного отопления и водоснабжения зданий и сооружений различного назначения.

Ручной балансировочный клапан предназначен:

- для ограничения расхода рабочей среды через клапан;
- для перекрытия потока рабочей среды.

Рекомендован к применению в системах с постоянным расходом регулируемой среды.

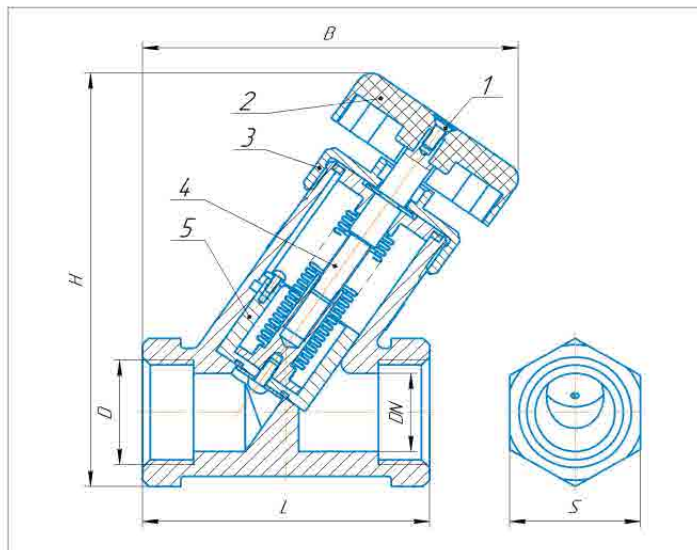
Может устанавливаться на подающем и обратном трубопроводе с обязательным соблюдением направления движения рабочей среды.



ТЕХНИЧЕСКИЕ ХАРАКТЕРИСТИКИ

Диаметр условного прохода DN, мм	15	20	25	32	40	50
Условная пропускная способность Kv, м³/ч ± 10%	4,0	6,3	10	16	25	40
Масса, кг, не более	1,1	1,2	1,4	3,2	3,7	4,2
Температура регулируемой среды, °С	от -20...до +200					
Условное давление, МПа	1,6					
Температура окружающей среды, °С	от +5...до +50					
Материал корпуса	Бронза Бр03Ц7С5Н1 ГОСТ 613					

ГАБАРИТНЫЕ И ПРИСОЕДИНИТЕЛЬНЫЕ РАЗМЕРЫ



Положение клапана на трубопроводе - произвольное.
При регулировании жидких сред перед клапаном необходимо устанавливать фильтр.

Гарантийный срок эксплуатации – 24 месяца со дня ввода клапана в эксплуатацию при соблюдении потребителем условий эксплуатации, транспортирования, хранения и монтажа, но не более 36 месяцев со дня отгрузки.

Обозначение	DN	D, мм	H, мм	B, мм	L, мм	S, мм	Масса, кг не более
КБ-15	15	G1/2-B	120,0	115,0	80	27	1,1
КБ-20	20	G3/4-B	125,0	116,0	85	32	1,2
КБ-25	25	G1-B	132,0	118,0	90	41	1,4
КБ-32	32	G1 1/4-B	155,0	148,0	135	50	3,2
КБ-40	40	G1 1/2-B	160,0	146,0	140	60	3,7
КБ-50	50	G2-B	175,0	152,0	150	70	4,2

ПРИМЕРЫ ЗАПИСИ ПРИ ЗАКАЗЕ

Клапан балансировочный с диаметром условного прохода 15мм: «Клапан балансировочный КБ-15, СНИЦ.306 142.064 ТУ».

Имеется Декларация соответствия техническому регламенту таможенного союза.

АО «Сафоновский завод «Теплоконтроль» предлагает сотрудничество в сфере оказания услуг производственного характера:

- изготовление деталей методом литья (в том числе и изготовлением литейной оснастки);
- мехобработка деталей (токарная, фрезерная, штамповочная и т.д.).

НАШИ ВОЗМОЖНОСТИ

ЧУГУННОЕ ЛИТЬЕ

- материал: СЧ18 - СЧ20, ВЧ40-ВЧ60;
- технологии: литье по газифицированным моделям, литье в землю;
- масса отливок: от 0,5 до 200 кг;
- размер отливок: 500х500 мм;
- минимальная толщина стенки: 5 мм;
- класс точности: 9-11 по ГОСТ Р 53464-2009.

ЦВЕТНОЕ ЛИТЬЕ

- материал: АЛ8, АЛ12, БрОЗЦ;
- технологии: литье по газифицированным моделям, литье в землю, литье под давлением, литье в кокиль;
- масса отливок: от 0,1 до 150 кг (бронза), от 0,1 до 25 кг (алюминий);
- размер отливок: 500х500 мм;
- минимальная толщина стенки: 4 мм (бронза), 3 мм (алюминий);
- класс точности: 7-11 по ГОСТ Р 53464-2009.

Литейная оснастка изготавливается на высокоточном современном оборудовании:

- вертикальный 5-ти координатный центр HURCO VTXU;
- горизонтальный обрабатывающий центр John Ford;
- горизонтальный обрабатывающий центр Cutex Hwacheon Machine.

ШТАМПОВОЧНОЕ ПРОИЗВОДСТВО ОСНАЩЕНО:

- гидравлические прессы – 15...160 тонн;
- литьевые машины для изготовления изделий из пластмасс (объем впрыска 125 мм³).

СТАЛЬНОЕ ЛИТЬЕ

- материал: сталь 20Л, 25Л, 40Х, 20Х13, 40Х13, 12Х18Н10Т;
- технологии: литье по газифицированным моделям, литье в землю, литье по выплавляемым моделям;
- масса отливок: от 0,5 до 200 кг;
- размер отливок: 500х500 мм;
- минимальная толщина стенки: 6 мм;
- класс точности: 9-13 по ГОСТ Р 53464-2009.

ГАЛЬВАНИЧЕСКИЙ УЧАСТОК

- позволяет производить покрытия деталей цинком и кадмием, а также химоксидирование, пассивирование и электрохимполирование.

МЕХАНИЧЕСКОЕ И ИНСТРУМЕНТАЛЬНЫЕ ПРОИЗВОДСТВА ТАКЖЕ ОСНАЩЕНЫ:

- автоматы продольного точения Hanwha;
- скоростной вертикальный обрабатывающий центр Robodrill Fanuc;
- токарные станки 16A20ФЗ с ЧПУ – 9 ед;
- универсальное оборудование – 95 ед;
- координатно-расточные станки – 3 ед;
- электроэрозионные станки – 2 ед.

ДЛЯ ЗАМЕТОК

Blank lined area for notes.



215503 Смоленская область,
г. Сафоново, ул. Ленинградская, д. 18

+7 (48142) 2-84-15, info@tcontrol.ru – приемная
+7 (48142) 2-88-09, 2-83-67, sbyt@tcontrol.ru – отдел продаж
+7 (48142) 2-84-11, market@tcontrol.ru – отдел маркетинга
8-800-201-58-67 - многоканальный

www.tcontrol.ru