

### **Введение**

Трассотечеискатель для диагностики неметаллических и металлических трубопроводов "Атлет ТЭК-120ТУЗ" предназначен для определения мест расположения скрытых коммуникаций (кабельные линии, трубопроводы из любых материалов, в том числе из неэлектропроводящих), глубины залегания кабельных линий и трубопроводов из электропроводящих материалов, определения мест повреждения кабельных линий, проведения работ по поиску скрытой проводки, а также для обнаружения мест разгерметизации трубопроводов на глубине до 6 м, трассировки кабельных линий, находящихся под напряжением и металлических трубопроводов с перенаведенным излучением в пассивном режиме, обследования участков местности перед проведением земляных работ.

### **Область применения**

- Коммунальное хозяйство
- Связь
- Электро и теплоэнергетика
- Нефтегазопроводы
- Другие отрасли

### **Условия эксплуатации**

- Температура окружающего воздуха, °С.....от -30 до +45
- Относительная влажность, %.....не более 85 при t=35 °С
- Атмосферное давление, кПа.....от 84 до 106

## **1 Техническое описание**

### **1.1 Состав комплекта**

Трассокабелетечепоисковый комплект "Атлет ТЭК-120ТУЗ" включает в свой состав:

генератор АГ-120ТМ;  
приёмник АП-010М;  
электромагнитный датчик ЭМД-227М;  
антенна рамочная ИЭМ-301.2  
датчик акустический АД-240;  
головные телефоны;  
ударный механизм УМ-112М.



### 1.3 Технические характеристики

#### 1.3.1 Генератор «АГ-120ТМ»

Технические характеристики генератора трассировочного АГ-120ТМ приведены в Руководстве пользователя на генератор.

#### 1.3.2 Приёмник «АП-010М»

режим 1 .....	«50 Гц» - режим трассоискателя
режим 2 .....	«100 Гц» - режим трассоискателя
режим 3 .....	«512 Гц» - режим трассоискателя
режим 4 .....	«1024 Гц» - режим трассоискателя
режим 5 .....	«8928 Гц» - режим трассоискателя
режим 6 .....	«ШП» (широкая полоса) - режим трассоискателя, режим течеискателя
режим 7 .....	«ФНЧ» (фильтр низких частот) - режим течеискателя
режим 8 .....	«ПФ» (полосовой фильтр) - режим течеискателя
режим 9 .....	«Контроль питания» - проверка состояния разряда элементов питания

Общий коэффициент усиления тракта, дБ ..... не менее 60

Полоса пропускания, Гц, не более:

- режим 1 (50 Гц) .....	49,5...50,5
- режим 2 (100 Гц) .....	99...101
- режим 3 (512 Гц) .....	505...520
- режим 4 (1024 Гц) .....	1014...1034
- режим 5 (8928 Гц) .....	8898...8958
- режим 6 (ШП) .....	140 ...2400
- режим 7 (ФНЧ) .....	10 частот

среза фильтра низких частот

- режим 8 (ПФ) ..... 10 диапазонов полосового фильтра  
с плавающей центральной частотой (Q = 1,2) 4-го порядка

Индикация принимаемого сигнала ..... звуковая на головные телефоны,  
визуальная на стрелочный индикатор

Мощность, подводимая к головным телефонам, мВ ..... не менее 100

Напряжение питания, В ..... 9<sup>+1</sup>

Индикация разряда батареи ..... звуковая на встроенный излучатель  
визуальная на стрелочный индикатор (при выборе соответствующего режима)

Тип батареи ..... 6 x 1,5 тип С

Габаритные размеры приёмника, мм ..... 250x90x147

Вес приёмника, кг ..... 1,5

#### 1.3.3 Датчик акустический АД-240

- Частота собственного резонанса, Гц ..... 1...2 кГц

- Габаритные размеры (высота x диаметр), не более, мм ..... 60x130

- Вес датчика, не более, кг ..... 0,95

### 1.3.4 Датчик электромагнитный ЭДМ - 227М

- Тип преобразователя ..... **резонансная электромагнитная антенна**
- Частота резонанса, Гц:
  - режим 1..... **8928 Гц ± 30 Гц**
  - режим 2..... **1024 Гц ± 10 Гц**
  - режим 3..... **512 Гц ± 5Гц**
- Тип питания ..... **от приемника**
- Коммутация резонанса. .... **подаваемая с приёмника при выборе соответствующего режима**

### 1.4 Устройство и принцип работы

Трассотечепоисковый «Атлет ТЭК-120ТУЗ» универсальный комплексный, многофункциональный прибор. В приборе функционально объединены три устройства:

1. Трассоискатель с электромагнитным датчиком;
2. Трассоискатель с акустическим датчиком;
3. Течеискатель с акустическим датчиком.

Комплект состоит из генератора электромагнитных и акустических колебаний и блока приемника с датчиками (электромагнитным или акустическим), ударным механизмом УМ-112М.

Генератор АГ-120ТМ предназначен для создания распространяющихся сигналов (колебаний) в трассах скрытых коммуникаций при активном методе трассопоиска. Прибор осуществляет генерацию переменного синусоидального тока (постоянно или импульсными посылками) при электромагнитном методе, а при акустическом методе импульсные звуковые колебания.

Датчики, подсоединенные к приёмнику преобразуют сигнал (электромагнитный или акустический) в электрический, который усиливается предварительным усилителем и поступает в приёмник, где происходит его основное усиление и фильтрация. Усиленный и отфильтрованный сигнал подаётся на головные телефоны и стрелочный индикатор. Оператор по уровню сигнала определяет месторасположение трассы или течи.

## 2 Инструкция по эксплуатации

### 2.1 Внешний вид, органы управления

2.1.1 Внешний вид генератора тассировочного АГ-120ТМ и перечень аксессуаров



**Генератор трассировочный АГ-120ТМ**



**Антенна индукционная передающая** предназначена для наведения сигнала на коммуникацию бесконтактным способом

**Рис. 1**



**Кабель выходной**

предназначен для «контактного» подключения генератора к исследуемой коммуникации и заземлению



**Кабель питания 12 В / 24 В**

предназначен для питания генератора от внешнего аккумулятора



**Штыри заземления (2 шт.)**

предназначены для заземления коммуникации и обеспечения протекания «возвратного» тока



**Контакты магнитные (2 шт.)**

предназначены для удобства подключения клеммы кабеля к металлическому трубопроводу



*\*поставляется по отдельному заказу*

**Клещи индукционные передающие**

предназначены для наведения сигнала на «выделенную» коммуникацию или, например, на коммуникацию под напряжением



**Кабель заземления**

предназначен для подключения коммуникации к штырю заземлению на удаленном от генератора конце



**Сетевой блок питания и кабель сетевого блока питания**

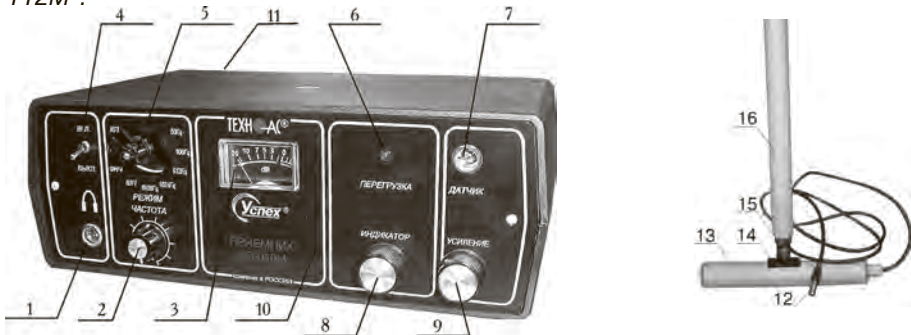
предназначены для зарядки встроенных аккумуляторов генератора от сети 220 В



**Отвертка**

предназначена для подключения кабеля для зарядки генератора к клеммам источника питания

2.1.3 Внешний вид, органы управления приёмника «АП-010М», электромагнитного и акустического датчиков «ЭМД-227М», «АД-240», ударного механизма «УМ-112М».



**Рис. 2.** Основные части прибора и органы управления



**Приемник АП-010М**

1. разъем для подключения головных телефонов;
2. переключатель частоты фильтров в режиме «течеискатель»;
3. стрелочный индикатор;
4. тумблер включения питания;
5. переключатель режимов работы;
6. индикатор перегрузки входа;
7. разъем для подключения датчиков;
8. ручка регулировки чувствительности индикатора;
9. ручка регулировки усиления прибора;
10. корпус прибора АП-010;
11. съемный батарейный отсек;



**Датчик электромагнитный ЭМД-227М**

12. выходной разъем для подключения к приемнику;
13. магнитная антенна (ЭМД);
14. кронштейн фиксатора положения МА ЭМД;
15. гайка фиксатора положения МА ЭМД;
16. ручка ЭМД;

**Датчик акустический АД-240**

17. корпус акустического датчика
18. выходной разъем для подключения к приемнику;
19. ручка переноски АД

**Механизм ударный УМ-112**

20. корпус УМ-112
21. соединительный кабель
22. натяжной механизм
23. крюк для крепления цепи
24. цепь

## 2.2 Функциональное описание приборов.

### Генератор тарсировочный АГ-120ТМ

Генератор тарсировочный АГ-120ТМ предназначен для электромагнитного и акустического методов тарсирования, локализации и диагностики подземных коммуникаций (кабели, трубопроводы).

Максимальная мощность генератора от 120 Вт до 270 Вт (в зависимости от выбранных режимов работы).

Применение генератора позволяет:

Проводить тарсировку коммуникаций электромагнитным методом (кабели, металлические трубопроводы) и акустическим методом (металлические и НЕМЕТАЛЛИЧЕСКИЕ трубопроводы)

Осуществлять высокоэффективный поиск мест повреждения кабеля

Проводить диагностику газопроводов и определять места повреждения изоляции защитных покрытий.

Работать с любым приемником благодаря возможности выбора любой рабочей частоты в диапазоне 200 1000 Гц .

### ВНИМАНИЕ!

Уважаемый покупатель! В состав комплекта входит приемник АП 010М, обладающий дополнительными функциями. При подключении к приемнику датчика контроля качества изоляции (ДКИ) использование комплекта позволяет осуществить контроль изоляции защитных покрытий.

### Приемник АП-010М

Приемник АП-010М служит для усиления и фильтрации сигналов, приходящих от датчиков (электромагнитного, акустического) и вывода информационных сигналов на стрелочный индикатор и головные телефоны.

#### Достоинства приемника АП-010М:

Наличие нескольких режимов работы позволяет использовать приемник как для тарсировки, так и для поиска неисправностей кабеля индукционным и акустическими методами.

- большой стрелочный индикатор облегчает пользователю визуализацию сигнала;

- съемный батарейный отсек позволяет пользоваться прибором в холодное время года, для увеличения времени работы прибора

*Для работы с прибором в холодное время года, в комплекте с приемником предусмотрена сумка переносная, в которую укладывается съемный блок питания. Сумка крепится на пояс оператора под верхней одеждой.*

- при глубоком разряде элементов питания предусмотрена звуковая индикация, которая подается пользователю через встроенный динамик.

Через разъем рис.3 к прибору подключаются головные телефоны.

**Без подключения головных телефонов приемник будет обесточен.** Через разъем рис. 4 осуществляется подключение к приемнику датчиков (акустического, электромагнитного, контроля качества изоляции, клещей индукционных).

Включение прибора осуществляется тумблером выключателя питания рис. 5.



рис. 4



рис. 3



рис. 5



Выбор режима работы осуществляется переключателем режима работы рис.6. В приемнике предусмотрены следующие режимы работы

«**50 Гц**» - режим трассоискателя для пассивной (без использования генератора) трассировки кабелей, находящихся под напряжением промышленной частоты (50 Гц).

«**100 Гц**» - режим трассоискателя для пассивной (без использования генератора) трассировки труб с катодной защитой.

«**512 Гц**» - режим трассоискателя для активной (с использованием генератора) трассировки кабелей, трубопроводов.

«**1024 Гц**» - режим трассоискателя для активной (с использованием генератора) трассировки кабелей, трубопроводов.

«**8928 Гц**» - режим трассоискателя для активной (с использованием генератора) трассировки кабелей, трубопроводов.

«**ШП**» (**широкая полоса**) - режим трассоискателя, для пассивной трассировки кабелей с катодной защитой, или находящихся под напряжением промышленной частоты 50 Гц; режим трассоискателя для осуществления поиска неисправностей кабеля в максимально широком для этого прибора диапазоне частот.

«**ФНЧ**» (**фильтр низких частот**) - режим трассоискателя для поиска неисправности кабеля, при котором от сигнала отфильтровываются высокочастотные (в основном мешающие) составляющие, оставляя полезный среднечастотный и низкочастотный сигнал. В данном режиме предусмотрена фильтрация сигнала по десяти частотным интервалам.

«**ПФ**» (**полосовой фильтр**) - режим трассоискателя для поиска неисправности кабеля, при котором от сигнала отфильтровываются высоко и низкочастотные составляющие, в основном неинформационные, оставляя лишь среднечастотные. В данном режиме работы предусмотрена фильтрация в десяти полосовых частотных диапазонах.

«**КП**» (**контроль питания**) - при этом режиме на стрелочном индикаторе индицируется разряд элементов питания. Элементы питания разряжены, если стрелка индикатора вышла за пределы красного сектора и полностью разряжены, если стрелка индикатора левее отметки «-2 дБ» черного сектора индикатора.

Переключателем выбора частоты среза рис.7 выбирается частота среза фильтров в режимах «ФНЧ», «ПФ» в десяти частотных диапазонах.

По стрелочному индикатору рис.8 оператор контролирует максимальное показание сигнала, подаваемое на головные телефоны. Особенно полезен стрелочный индикатор в режиме трассоискателя, так как по стрелочному индикатору более точно определяется месторасположение трассы, чем по звуковому сигналу в головных телефонах оператора.



рис. 6



рис. 7



рис. 8



рис. 9



рис. 10



рис. 11

Ручки регулировки усиления рис.9 и усиления индикатора рис.10 предназначены для вывода информации в удобном виде как на головные телефоны, так и на стрелочный индикатор.

Для исключения перегрузки входа в приборе предусмотрен индикатор рис.11. Прибор будет работать с искажением, если индикатор светится.

Для удобства пользования прибором в комплекте поставки прибора предусмотрен чехол, в который помещается приемник.

Для работы приемника при температуре ниже 0°С батарейный отсек вынимается из корпуса прибора и помещается в чехол, который крепится на пояс оператора под верхней одеждой. Батарейный отсек подсоединяется к прибору кабелем длиной 80 см на конце которого имеется разъем.

**Для съема батарейного отсека с прибором при замене элементов питания, либо для работы при низких температурах необходимо:**

1. Вынуть прибор из чехла
2. Повернуть винты крепления на 90 град
3. Вынуть батарейный отсек

**При замене элементов питания необходимо:**

1. Вынуть элементы питания из пластмассового кожуха
2. Поставить новые элементы питания полярностью согласно рисунку на кожухе батарейного отсека
3. Поставить батарейный отсек на место, зафиксировав винты
4. Включить прибор, предварительно подсоединив головные телефоны

## 2.3 Порядок работы

**Порядок работы с генератором трассировочным АГ-120ТМ приведен в «Руководстве пользователя» на генератор.**

### 2.3.1 Пассивный поиск (трассопоиск без использования генератора)

Использовать режимы: «ШП», «50 Гц», «100 Гц».

При использовании прибора в режиме пассивного поиска необходимо:

начинать работы с режима «ШП» (Широкая полоса). В этом режиме полоса пропускания прибора максимальна. Оператору через головные телефоны поступает вся информация о напряженности магнитного поля в широкой полосе. Работа в данном режиме позволяет обнаружить силовые кабели под нагрузкой и трубопроводы под катодной защитой, а также возможна трассировка силовых кабелей, находящихся под напряжением, но без нагрузки и трубопроводы на которые при достаточной их протяженности, может наводиться сигнал частотой 50 Гц;

для поиска трубопроводов, находящихся под катодной защитой используется режим «100 Гц». Переводя переключатель поз.5 рис.2 в положение «100 Гц» необходимо снова обследовать местность.



### 2.3.2 Активный поиск (трассопоиск с использованием генератора)

Приемник: Использование режимов 512 Гц, 8928 Гц, 1024 Гц.

Для правильной работы с генератором необходимо соблюдать ряд правил:

- Выбор заземления генератора
- Определение типа подключения генератора
- Выбор режима работы генератора
- Согласование генератора с сопротивлением нагрузки
- Настройка приёмника

## Работу с комплектом следует начинать с настройки генератора.

### 1) Правило установки заземления

Для получения максимальной дальности при работе с генератором при поиске трубопроводов, кабелей необходимо обеспечить правильную установку заземления.

Чем меньше сопротивление заземления, тем больший ток будет протекать через нагрузку, и тем эффективней работа с прибором.

В комплекте с прибором для установки заземления поставляется штырь заземления и соединительные провода.

**При установке штыря заземления необходимо соблюдать следующие условия:**

1. Штырь заземления максимально удалить от исследуемого кабеля (трубопровода)

2. Угол установки штыря заземления в направлении поиска и места подсоединения генератора к кабелю должен составить  $\approx 90$  град рис.12;

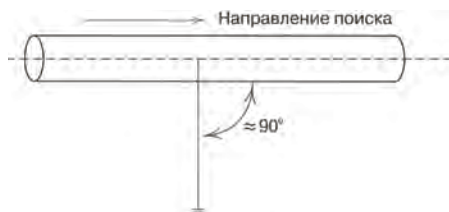


рис. 12

3. Соединительные провода, идущие от генератора к заземлению и кабелю, должны быть размотаны на всю длину. Допускается для укорачивания использовать при разматывании проводов «змейку». Не допускается использовать укорачивание типа «петли»;

4. Величину сопротивления можно понизить, за счёт уменьшения переходного сопротивления между штырем заземления и почвой, тщательной очисткой перед установкой поверхности штыря заземления, утрамбовкой вокруг него почвы, а также подсыпкой поваренной соли или её водного раствора;

**Хорошо проводят ток грунты:** чернозём, глина, суглинок, лёсс, суперпесок, песок влажный, смешанный (глина, известняк, щебень).

**Плохопроводящие грунты:** сухой песок, каменистые почвы, известняк.

6. При установке заземления его сопротивление можно понизить, применив многократное заземление, состоящее из ряда одиночных симметрично расположенных заземлителей, соединённых между собой. Хорошие результаты по понижению сопротивления даёт установка заземления в корнях кустарников и деревьев;

7. Возможно использовать в качестве заземлителя металлические конструкции зданий, сооружений при условии их непараллельного расположения с объектом трассировки;

8. **Не допускается устанавливать заземление непосредственно над исследуемыми кабелями, трубопроводами!**

## **2) Определение типа подключения генератора и выбор режима работы генератора**

Подключение генератора к коммуникации в большинстве случаев осуществляется путём присоединения выходных зажимов «крокодил» к коммуникации и **штырю заземления**. При этом место подключения должно быть зачищено от грязи напильником или наждачной бумагой до металла. Это обеспечивает более надёжный электрический контакт зажима и коммуникации.

**Для качественного определения места прохождения трассы необходимо руководствоваться следующими правилами:**

1. **Частота сигнала ниже** - погонное затухание ниже, но ниже чувствительность приемника. Высокая дальность трассировки за счет большей выходной мощности генератора.

**Частота сигнала выше** - большое погонное затухание и «перенаводки» на соседние объекты, но выше чувствительность приемника и требуется меньшая мощность генератора.

2. Трассировка с наибольшей дальностью осуществляется при непосредственном подключении генератора к нагрузке;

3. Более длительный режим работы генератора - ***импульсный*** (импульсный сигнал генератора хорошо воспринимается и различается на фоне помех оператором).

4. Использование передающей антенны оправдано в тех случаях, когда необходимо трассировать короткие (не более 200 ... 800 м) участки трассы, либо когда нет возможности непосредственно подключиться к исследуемому объекту или обеспечить хорошее заземление, либо когда возникает необходимость трассировать кабель, находящийся под напряжением.

*Необходимо помнить, что частота излучения 8928 Гц может наводиться (переизлучаться) на рядом проходящие коммуникации, что может вызвать ошибку в трассировке.*



**рис. 13**

### 3) Настройка приёмника

Настройка приёмника на выбранный диапазон достигается выбором режима работы переключателем рис.14 и установкой требуемой громкости головных телефонов. Следует помнить, что режим «50 Гц» используется для поиска кабелей под напряжением (пассивный метод, применение генератора не требуется). При этом большая часть энергии излучения улавливается ЭМД и усиливается приёмником до необходимой величины. Режимы «512 Гц», «1024 Гц» и «8928 Гц» используются совместно с генератором при синхронном выборе режимов работы генератора и приёмника.



рис. 14

**Включать приёмник необходимо после включения генератора, на удалении не менее 2...5 м от него.**

Выставить необходимый для чёткой трассировки уровень сигнала, подаваемый на головные телефоны. В процессе трассировки при удалении от генератора уровень сигнала будет плавно уменьшаться, что может потребовать регулировки уровня сигнала. При этом необходимо помнить, что резкое изменение уровня сигнала в головных телефонах может свидетельствовать о изменении параметров трассируемого объекта (разветвление трассы, наличие муфты или обрыва, короткого замыкания кабеля). Поэтому к изменению уровня чувствительности необходимо подходить предельно осторожно.

Следует также помнить, что при разряде источника питания динамик приёмника, начнет издавать прерывистый звуковой сигнал, сигнализируя о разряде батареи. При этом элементы питания необходимо заменить. Конструкция приёмника разработана таким образом, что при отсоединении головных телефонов от прибора, питание прибора автоматически отключается, чтобы избежать разряда источника питания приёмника при транспортировке с невыключенным питанием.

### 4) Определение трассы подземного трубопровода

Определить место нахождения коммуникации можно:

- методом максимума
- методом минимума

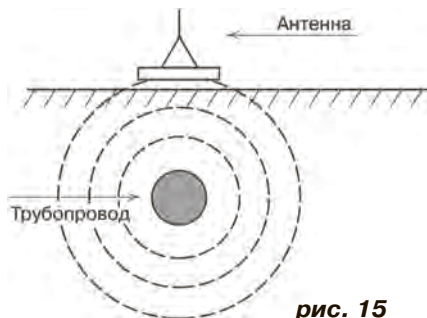


рис. 15

#### Метод максимума

Суть метода заключается в расположении антенны электромагнитного датчика по направлению магнитного поля, создаваемого излучением коммуникации (рис. 15). При этом максимум сигнала будет наблюдаться при нахождении антенны датчика непосредственно над коммуникацией. Этот метод наиболее эффективен для «быстрой» трассировки коммуникации, так как имеет большую дальность работы.

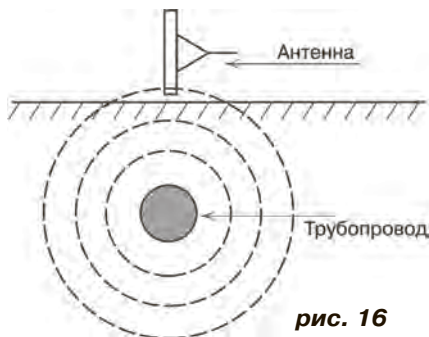


рис. 16

### Метод минимума

Суть метода заключается в расположении антенны электромагнитного датчика под углом 90 град к линиям напряжённости электромагнитного поля (рис. 16). При этом методе нахождение антенны датчика непосредственно над коммуникацией даёт минимум сигнала. Этот метод даёт более высокую точность обнаружения коммуникации и составляет на глубинах до 1...1.5 м  $\pm 0.15$  м, а на глубине 5 м до  $\pm 0.25$  м.

**Примечание:** при нахождении вблизи исследуемой коммуникации протяжённых по площади металлических предметов, железобетонных конструкций, близко расположенных кабелей или трубопроводов может наблюдаться эффект искривления линий электромагнитного поля и как следствие появление дополнительной ошибки при определении местонахождения коммуникации.

## 5) Определение глубины залегания подземного трубопровода

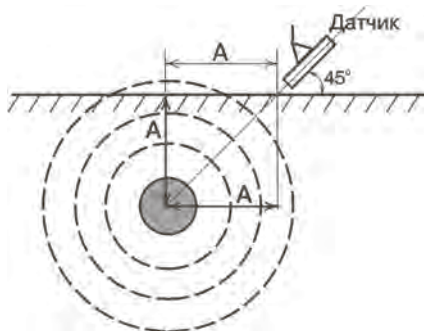


рис. 17

При определении глубины залегания необходимо учитывать рельеф местности. Для получения точного результата выбирать ровные участки поверхности. Найти место прохождения трассы (желательно методом минимума). Произвести разметку. Установить антенну датчика под углом 45 град к поверхности в направлении от коммуникации. Удаляясь от коммуникации, зафиксировать минимум сигнала (рис. 17). Глубина залегания трубопровода А будет равна длине участка поверхности от точки «над трассой» до антенны ЭМД.

## 6) Определение трассы кабеля, находящегося под нагрузкой

При определении трассы кабеля, находящегося под напряжением, используют либо **индуктивное подключение** генератора и трассы, с помощью передающей антенны, на частоте 8928 Гц, либо используют **пассивный метод**. **Суть пассивного метода** заключается в приёме электромагнитным датчиком сигнала промышленной частоты. Генератор при этом не используется. Поиск коммуникации осуществляется по описанным методам максимума или минимума.

**Суть индуктивного подключения** заключается в наведении на кабель (в основном на броню кабеля) сигнала генератора с помощью передающей антенны. Приёмник при этом переводится в режим «8928 Гц». Поиск трассы осуществлять по описанным выше методам.

## 7) Определение трассы кабеля

При определении трассы обесточенного кабеля необходимо обеспечить протекание возвратного тока генератора:

### **а) возвратный проводник-земля**

Для этого к одному концу кабеля подключить генератор, а другой конец кабеля заземлить (рис. 18).

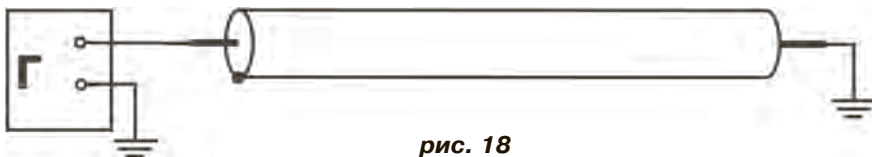


рис. 18

### **б) возвратный проводник-броня кабеля**

При этом методе генератор подключить к концам кабеля, другие концы кабеля объединить (рис. 19).



рис. 19

### **в) возвратный проводник-жила кабеля.**

При этом методе трассировки генератор подключить к двум жилам с одной стороны кабеля, с другой стороны жилы необходимо объединить (рис. 20). Поиск трассы осуществлять, расположив антенну ЭМД параллельно коммуникации.

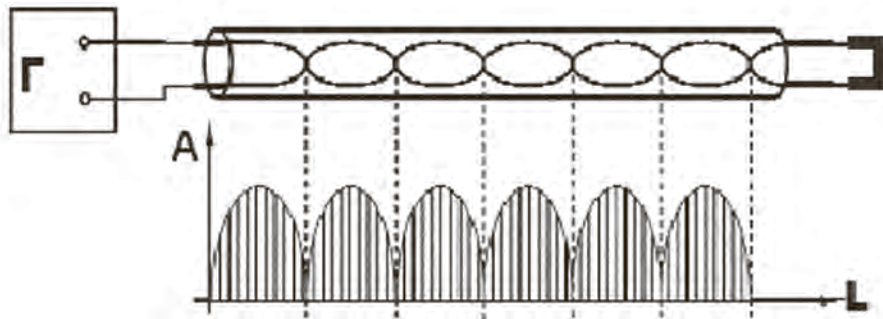


рис. 20

## 8) *Определение положения кабельных муфт*

Предварительно перед определением муфты следует произвести трассировку кабеля. Генератор подключить к двум жилам кабеля на одной стороне, на другом конце кабеля жилы необходимо объединить. Перемещая антенну ЭМД вдоль трассы, регистрировать максимумы и минимумы сигнала. Изменение интервала указывает на расположение муфты (рис. 21).

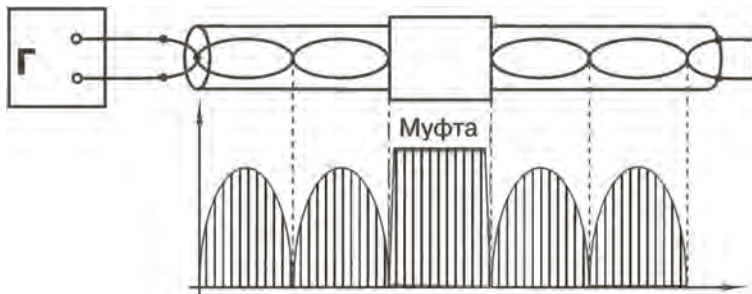


рис. 21

### 2.3.3 *Определение места прохождения скрытой проводки*

Для определения места прохождения скрытой проводки используются: приемник АП-010М, ЭМД-227М, головные телефоны.

Для определения места прохождения скрытой проводки:

1. переключатель рис. 22 установить в положение «50 Гц»;
2. электромагнитным датчиком просканировать место предполагаемого прохождения скрытой проводки;
3. при возникновении в наушниках характерного звукового сигнала частоты 50 Гц, используя описанные выше методы максимума и минимума, определить место прохождения скрытой проводки.



рис. 22

### 2.3.4 *Определение места дефекта трассы акустическим методом*

Для создания периодических разрядов в скрытом месте дефекта кабеля следует подключить выход генератора (ГВИ) к выводам исследуемой коммуникации и подать импульсное напряжение. При этом в месте дефекта создаются звуковые и электромагнитные импульсы. Место дефекта отыскивается при помощи акустического (АД) или электромагнитного (ЭМД) датчика по максимальному уровню сигнала.

1. Перед включением приемника необходимо:

- установить переключатель рис. 22. положение «ШП»
- ручки регуляторов усиления и чувствительности вывести в крайне левое положение рис. 23.



2. Подсоединить к электронному блоку акустический датчик и головные телефоны.

3. Проконтролировать уровень разряда элементов питания. Для этого включить прибор, переключатель «Режим» поставить в положение «КП» (контроль питания), стрелка индикатора должна находиться в красном секторе шкалы, в обратном случае заменить элементы питания.

4. При производстве работ в зимнее время обязательно очистить место измерения от льда и снега, контакт акустического датчика с грунтом обязателен, либо использовать площадку для акустического датчика (*не входит в комплект поставки*)

5. Включить прибор. Регулятором усиления установить желаемый уровень громкости, а регулятором «Индикатор» установить стрелку индикатора в левой части шкалы.

В перерывах между измерениями прибор следует выключать.

6. Измерения производить каждые 1,0 ... 1,5 м, продвигаясь вдоль исследуемой трассы, при этом менять положение регуляторов усиления и чувствительности не рекомендуется.

7. Для выделения полезного сигнала рекомендуется использовать режим фильтрации. Для этого переключатель «Режим» установить в зависимости от характера помехи в режим «ФНЧ» или «ПФ».

8. При появлении специфического шума «щелчков» в головных телефонах, измерения производить через каждые 0,1 ... 0,5 м.

9. Место повреждения определяется по максимальному уровню шума и максимальному показанию индикатора. В случае, если одинаковая интенсивность уровня сигнала наблюдается на расстоянии 2 ... 5 м, это свидетельствует о наличии однородной проводящей среды вокруг трубопровода. В таких случаях место дефекта определяется посередине такого участка.

10. Отметить предполагаемое место расположения дефекта

11. По окончании работ выключить питание прибора тумблером «ВКЛ/ВЫКЛ».

12. Тщательно очистить акустический датчик от грунта.



**рис. 23**

***Аналогичным акустическим методом производится поиск места утечки жидкости и нефтепродуктов из трубопровода, генератор при этом не подключается.***

### **2.3.3 Трассопоиск металлических и неметаллических трубопроводов с использованием ударного механизма УМ-112М**

Нагрузкой генератора является ударный механизм УМ-112М, который представляет собой электромеханическое устройство для производства ударов по объекту (трубе), на котором оно крепится посредством цепи с переменной длиной рабочей части и фиксирующим рычагом. Наибольшая сила удара получается при вертикальном креплении механизма на трубе расположенной горизонтально. Звук от ударного механизма распространяется по трубопроводу и, через грунт, воспринимается акустическим датчиком, подключенным к приемнику. Сигнал датчика, после усиления и фильтрации в приемнике, отображается индикатором и поступает на головные телефоны. Оператор по максимальному уровню сигнала или по специфическому стуку определяет место расположения трубопровода.

#### **Механизм ударный УМ-112М**

Механизм ударный УМ-112М предназначен для производства ударов по объекту (трубе). При креплении к трубе подвижная часть основания (боек) плотно прижимается к поверхности объекта. Во время импульсов подвижный сердечник электромагнита ударяет по бойку.

Для крепления механизма к трубе необходимо откинуть натяжной рычаг, обогнуть трубу цепью как можно плотнее, надеть соответствующее звено цепи на крючок и зафиксировать механизм на трубе натяжным рычагом. Наибольшая сила удара получается при вертикальном креплении механизма на трубе расположенной горизонтально.

#### **Порядок работы**

1 Соединить цепь ПР 12.7 9 ГОСТ 135 68 с пружиной УМ 112 (предварительно удалив смазку с цепи) и закрепить замком цепи. Транспортировочную резинку удалить.

2 Пропустить цепь через петлю

3 Закрепить УМ 112 на объекте и подключить его к генератору.

4 Включить генератор АГ 120ТМ в соответствии с рекомендациями в руководства по эксплуатации на генератор.

#### **Примечания**

1. При использовании комплекта, как и любого ударного механизма, следует учитывать материал, из которого изготовлены трубы, толщину стенок, место крепления механизма (не следует закреплять ударный механизм УМ 112 непосредственно в местах соединений труб). В случае опасности повреждения труб следует использовать комплект при минимально возможной мощности генератора.

2. Вокруг ударного механизма при работе образуется магнитное поле, которое может вызвать намагничивание близко расположенных предметов.

## 2.4 Транспортирование и хранение

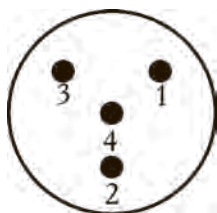
Для транспортирования и хранения прибор должен быть уложен в упаковочный футляр. Приборы могут транспортироваться любым транспортом и храниться при температуре окружающего воздуха не ниже  $-40^{\circ}\text{C}$  и не выше  $+50^{\circ}\text{C}$ . Не допускаются сильные толчки, удары по прибору, попадание влаги и других жидкостей в корпус прибора.

При длительном транспортировании и хранении необходимо вынуть из корпуса прибора источник питания, футляр с прибором поместить в толстый полиэтиленовый пакет и загерметизировать пакет сваркой.

## 2.5 Техническое обслуживание

Техническое обслуживание комплекта производится оператором или слесарем КИП в сухом отапливаемом помещении при температуре не ниже  $+10^{\circ}\text{C}$ . При техническом обслуживании проводят внешний осмотр комплекта, проверку его работоспособности, осуществляют контроль разряда и заряд по мере необходимости аккумуляторов комплекта. При длительном хранении прибора батареи приёмника следует хранить отдельно, а из предохранительной колодки генератора извлечь предохранитель. Периодичность дозаряда аккумуляторов комплекта - не реже одного раза в полгода.

## 2.6 Схема распайки разъёмов прибора



***XLR - mini***

Приемник

Разъём для подключения головных телефонов  
(вид со стороны подключения телефонов)

1-2 выходы сигнала на головные телефоны  
(цвет провода: 1 - зеленый(белый), 2 - красный)

3-4 объединены

экран провода телефонов не использовать (провод желтый)

Разъём для подключения ЭМД, акустического датчика (вид со стороны подключения)

1 - сигнал                    3 - «+» питание

2 - земля                    4 - коммутация

### 3. Акустический датчик АД-240

#### 3.1. Состав комплектов акустических датчиков

Комплект акустического датчика АД-240 включает в себя:



- 1 - Акустический датчик АД-240
- 2 - Магнит
- 3 - Штырь (70 мм)
- 4 - Штырь (150 мм)
- 5 - Ручка  
(Стержень со втулкой,  
Стержень с держателем)
- 6 - Ключ шестигранный, 2 шт.
- 7 - Ключ (закреплен на кабеле)
- 8 - Держатель

Акустический датчик АД-240 выполнен с резьбовыми отверстиями для установки съемных наконечников (магнит поз.2, штыри поз.3 и поз.4) и составной ручки поз.5. В состав датчика входят также пластиковые винты-заглушки (для защиты

**Рис.2 Состав акустического датчика**

резьбовых отверстий от попадания воды и грязи) и к ним комбинированный ключ (поз.7). При работе с акустическим датчиком без съемных элементов для переноски датчика используется перемещаемый по кабелю держатель (поз.8).

Использование в качестве наконечника магнита позволяет надежно фиксировать акустический датчик на металлических трубах и запорной арматуре.

При подготовке датчика к работе с использованием ручки и (или) съемных наконечников заглушки удаляются. После проведения работ рекомендуется заглушки установить на прежние места.

#### **Важно!**

*В случае загрязнения акустического датчика рекомендуется протереть его влажной ветошью. Не подвергать прибор грубым механическим воздействиям, ударам о твердые поверхности, не подвергать сильной тряске.*

*Транспортировать в чехлах, входящих в комплект поставки.*

### 3.2. Особенности конструкции и правила эксплуатации акустического датчика

Чувствительный элемент акустического датчика размещен на стальном контактном основании (далее – основание). Основание подвешено на упругой диафрагме из звукопоглощающей резины. Проникновение помех, вызванных звуками окружающей среды и непосредственными механическими воздействиями на корпус (через грунт к основанию) эффективно демпфируется манжетой.

При работе датчик устанавливается манжетой на поверхность, и основание датчика тремя своими ножками стабильно контактирует с неидеально плоской поверхностью (Рис. 3).

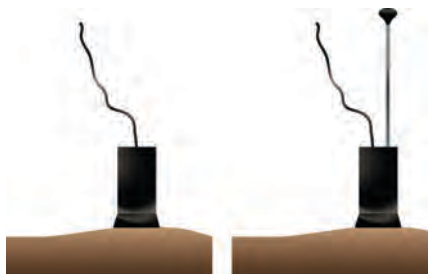
При работе исключите нажим на датчик, т.к. при этом чувствительный элемент может упираться в механический ограничитель вертикального перемещения, что приведет к появлению в головных телефонах посторонних звуков и искажению сигнала.

Искажения сигнала возможны и при перекосах чувствительного элемента на значительных локальных неровностях рельефа поверхности. При установке датчика следует, по возможности, выбирать наиболее плоские участки поверхности.

При работе на мягком грунте, в условиях густой травы или глубокого снега используются съемные штыри.

В АД-240 для съема штырей применяется шестигранный ключ, прилагаемый в составе комплекта, который вставляется в отверстие штыря. В датчике АД-240 предусмотрено дополнительное отверстие в основании датчика с целью исключения проворота основания с чувствительным элементом относительно корпуса. И для съема штырей могут быть применены прилагаемые в составе комплекта два ключа (один ключ вставляется в отверстие штыря, другой – в боковое отверстие основания). Использование для установки и съема штырей одного ключа с удержанием датчика за корпус запрещается!

При работе со штырями необходимо обеспечить отсутствие упирания чувствительного элемента в механический ограничитель вертикального перемещения. После втыкания штыря следует немного приподнять корпус, не допуская нарушения контактирования манжеты с поверхностью.



**Рис.3 Работа с АД**





**Рис.4 Работа на снегу**

Так как уровень полезного сигнала зависит от условий установки датчика сравнение уровней сигнала в разных точках поверхности рекомендуется проводить на участках с однотипными условиями установки датчика и при неизменных параметрах приемника. При этом в каждой из точек уровень сигнала рекомендуется определять как среднее значение по результатам нескольких замеров.

**МЕРЫ ПРЕДОСТОРОЖНОСТИ ПРИ ОБРАЩЕНИИ С ЭЛЕКТРОМЕХАНИЧЕСКИМ УСТРОЙСТВОМ «ДАТЧИК АКУСТИЧЕСКИЙ СЕРИИ АД»:**

*Отдельные элементы конструкции датчика изготовлены из резины, поэтому запрещается производить очистку полости датчика острыми предметами. Запрещается обстучивать датчик о твёрдые поверхности (например, для стряхивания снега или земли). Очистку полости датчика от грязи и глины рекомендуется производить струёй воды. При установке АД: аккуратно ставить, а не бросать (не ударять и не двигать по поверхности). ИНАЧЕ МОЖНО РАЗБИТЬ ПЬЕЗОЭЛЕМЕНТЫ преобразующие вибрацию в электрический сигнал!*



## 4. Паспорт

### 4.1 Комплект поставки «Атлет ТЭК-120ТУЗ»

<i>Наименование</i>	<i>Обозначение</i>	<i>Кол-во</i>	<i>Заводской номер</i>
Приемник	АП-010М	1	
Генератор трассировочный	АГ-120ТМ	1	
Антенна	ИЭМ-301.2	1	
Электромагнитный датчик	ЭМД-227М	1	
Комплект акустического датчика	АД-240	1	
Головные телефоны		1	
Устройство зарядное	АГ120.02.100	1	
Механизм ударный	УМ-112М	1	
Кабель для подключения внешнего аккумулятора	АГ120.02.020	1	
Кабель выходной	АГ120.02.050	1	
Кабель для заземления	АГ105.02.020	1	
Контакт магнитный	АГ120.02.090	2	
Штырь заземления	АГ110.02.004	2	
Батарейка	R14	6	
Сумка для генератора	53181	1	
Сумка для приемника	53108	1	
Сумка для батарейного отсека приемника	53113	1	
Сумка для антенны	53107	1	
Сумка для ЭМД	53186	1	
Сумка для комплекта	53183	1	
Сумка для УМ-112	Чехол 53208	1	
Руководство по эксплуатации. Паспорт		1	

#### **Дополнительное оборудование, поставляемое по отдельному заказу**

<i>Наименование</i>	<i>Обозначение</i>	<i>Кол-во</i>	<i>Заводской номер</i>
Клещи индукционные	КИ-110		
Датчик контроля изоляции	ДКИ-100		
Датчик-определитель дефектов изоляции	ДОДК-100		

#### **4.2 Свидетельство о приемке**

Трассотечепоисковый комплект «Атлет ТЭК-120ТУЗ» соответствует поставляемой эксплуатационной документации и признан годным для эксплуатации.

Дата выпуска: “ \_\_\_\_\_ ” \_\_\_\_\_ 20 \_\_\_\_ г.

МП \_\_\_\_\_ Представитель ОТК \_\_\_\_\_

#### **4.3 Гарантийные обязательства**

1. Фирма гарантирует соответствие набора заявленным техническим характеристикам при соблюдении потребителем условий эксплуатации, транспортирования и хранения, установленным в руководствах по эксплуатации.

2. Гарантийный срок устанавливается 24 месяца со дня продажи.

Дата продажи: “ \_\_\_\_\_ ” \_\_\_\_\_ 20 \_\_\_\_ г.

Поставщик \_\_\_\_\_ /подпись поставщика/

3. Действие гарантийных обязательств прекращается при:

- а) нарушении мер безопасности и ухода, указанных в руководстве по эксплуатации и приведших к поломке приборов или их составных частей;
- б) нарушении пломб, установленных изготовителем;
- в) нарушении целостности корпуса приборов в следствии механических повреждений, нагрева, действия агрессивных сред;
- г) истечение гарантийного срока эксплуатации.

4. Гарантийные обязательства не распространяются на источники питания.

5. Ремонт приборов производит организация - разработчик

#### **4.4 Сроки службы и хранения**

Срок хранения на складе - 2 года.

#### **4.5 Сведения о рекламациях**

В случае отказа работы приборов в период гарантийного срока эксплуатации необходимо составить технически обоснованный акт, в котором указать: дату отказа, действия, при которых он произошел, признаки отказа и условия эксплуатации, при которых произошел отказ.

В случае обнаружении некомплекта при распаковке набора необходимо составить акт приемки с указанием даты получения изделия, каким способом было доставлено изделие, состояние упаковки и пломб (печатей).

Акты подписываются ответственными должностными лицами, заверяются печатью и высылаются (доставляются) изготовителю по адресу:

**Россия, 140402, г. Коломна, Московской обл., ул. Октябрьской рев. д.406,  
ООО «НПО ТЕХНО-АС», тел.: (496)615-13-59, E-mail: pro@technoac.ru**

Решение фирмы по акту доводится до потребителя в течение одного месяца.

#### **4.6 Сведения об утилизации**

Трассотечепоисковый комплект «Атлет ТЭК-120ТУЗ» после вывода из эксплуатации подлежит утилизации.

Утилизацию производит Изготовитель.

Принять прибор, подлежащий утилизации, может Поставщик.

