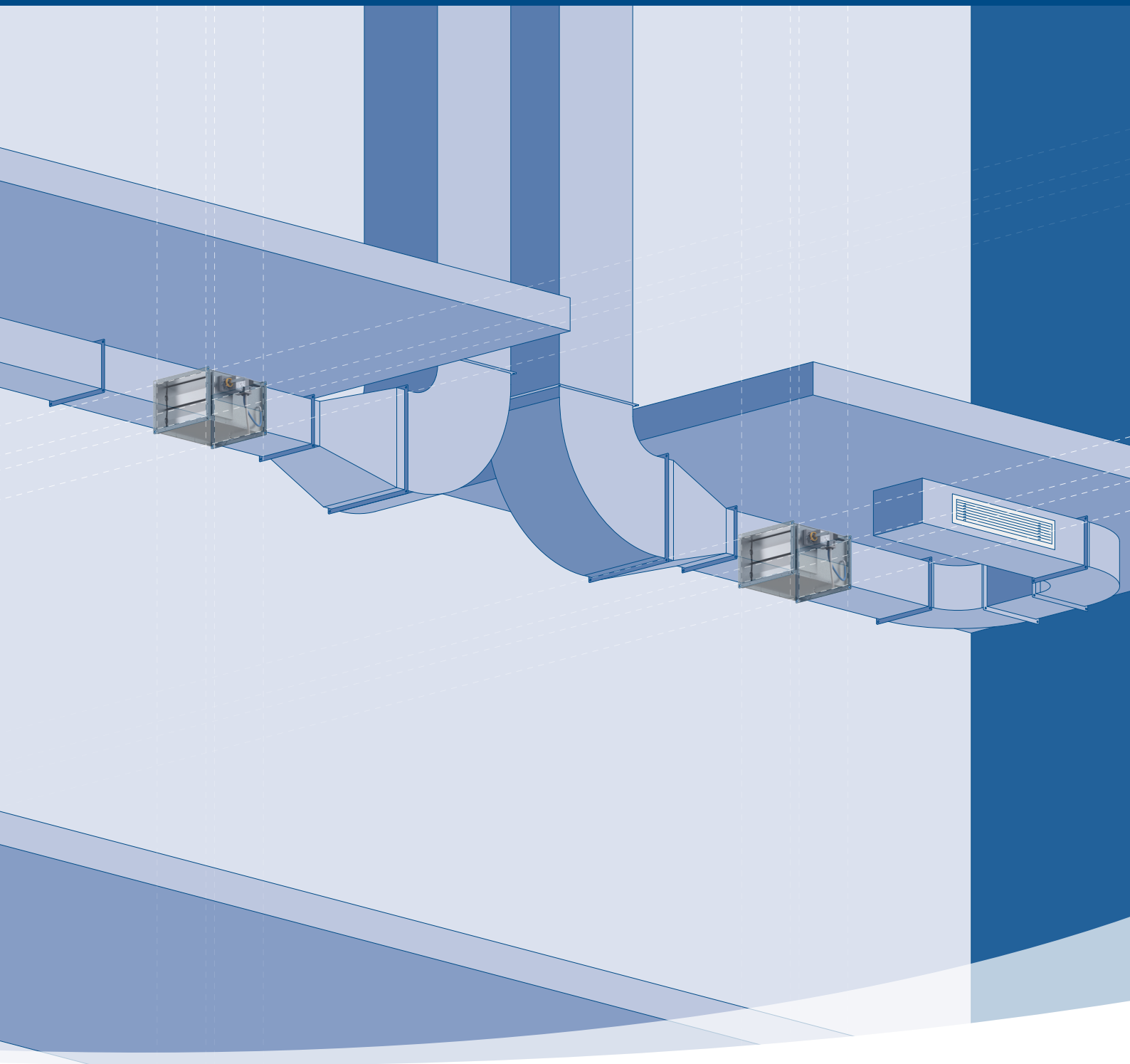


ОПТИМА-S

VAV-регулятор

Брошюра





Описание

VAV-регуляторы Optima обеспечивают поступление требуемого количества воздуха в каждое помещение, т.е. регулируют расход воздуха по потребности. Такой регулятор представляет собой устройство, совмещающее в себе VAV-контроллер, динамический преобразователь перепада давления, электропривод и непосредственно сам клапан. Регуляторы переменного расхода воздуха (VAV) применяются для притока и вытяжки в системах вентиляции с низким давлением. Устройства идеально подходят для однозонального управления притоком и вытяжкой в режиме ведущего и ведомого устройств. Вентиляционная система VAV является наиболее оптимальным решением для офисных и торговых зданий, отелей, больниц и прочих зданий общественного назначения. В системах кондиционирования, где необходимо особо точное поддержание перепада давления воздуха (операционные, цеха, лаборатории и т.д.), также оптимальным будет использование VAV-систем.

Основные технические характеристики:

- Класс герметичность крыла – 3 или 4 (в зависимости от типоразмера) (согласно EN 175)
- Класс герметичности корпуса - C (согласно EN 1751)
- Высокий уровень точности:
 - 10-20% от максимального предела работы терминала Vmax дает систематическую погрешность $\pm 25\%$
 - 20-40% от максимального предела работы терминала Vmax дает систематическую погрешность $\leq \pm 10\%$
 - 40-100% от максимального предела работы терминала Vmax дает систематическую погрешность $\leq \pm 4\%$
- Расход воздуха от 144 до 47 500 м³/ч
- Работает при разнице в давлении до 1000 Па

Типы оборудования

- OPTIMA-S: прямоугольный VAV-регулятор без изоляции
- OPTIMA-SI: прямоугольный VAV-регулятор с шумоизоляцией

Аксессуары

- **Настройщик ZTH-EU**
Сервисный настройщик для VAV-регуляторов OPTIMA-...BLC...
- **Мобильное приложение Belimo Assistant**
Приложение для конфигурации и настройки регуляторов OPTIMA-...BLC1 работает на Android-смартфонах с NFC (технология бесконтактной передачи данных).
- **Конвертер ZIP BT NFC**
Конвертер для смартфонов с Bluetooth/NFC для конфигурации регуляторов OPTIMA-...BLC1 при помощи мобильного приложения Belimo Assistant app. Расширяет возможности использования моб. приложения – расстояние между телефоном и VAV-регулятором может быть достаточно большим друг от друга, до 10 м.

Конструкция

Корпус регулятора изготовлен из листа оцинкованной стали, заслонки выполнены из алюминия.

Фланцы обеспечивают надежное крепление регулятора к воздуховоду. Аэродинамическая поверхность заслонок противоположно направлена. Заслонки выполнены из алюминия с коррозионностойким покрытием для обеспечения жесткости и уменьшения потерь давления и уровня шума. По периметру заслонок проходит специальный резиновый уплотнитель для избежания утечек в закрытом состоянии. Ось заслонки находится на самосмазывающихся подшипниках, соединенных между собой шестерней, что обеспечивает равномерное вращение заслонок.

Алюминиевая измерительная трубка соединена с VAV-контроллером с помощью гибкой полиуретановой импульсной трубки.

Доступные типоразмеры (мм): 200 x 100 to 1200 x 1000 с шагом 50 мм в ширину и высоту.

Управление

Регуляторы переменного расхода воздуха Optima стандартно оснащены компактными контроллерами Belimo с аналоговой уставкой и сигналами обратной связи 0/2-10В с возможностью коммуникации посредством MP-Bus, MODBUS, BACnet, KNX и LON. Регуляторы предназначены для работы в индивидуальном режиме или в режиме ведущего и ведомого устройств.

С помощью дополнительного шлюза можно работать по протоколу BACnet (возможно только в случае с MP-BUS). Стандартно VAV-регуляторы калибруются согласно индивидуальным параметрам V_{min} и V_{max} , которые указаны в каталоге (см. табл. 4). Также по запросу завод может настроить другие параметры V_{min} и V_{max} (указываются в заказе), при этом минимальное значение V_{max} должно составлять не менее 20% от V_{nom} .

Также возможна корректировка параметров воздушного потока с помощью специального программатора Belimo ZTH-EU.

- **BLC1:** Belimo LMV-D3 компактный контроллер с MP-BUS-коммуникацией, аналоговой уставкой 0-10 В и обратной связью. Доступен коммуникационный порт NFC для конфигурации устройства с помощью приложения для смартфона «Belimo Assistant».
- **BLC4:** Belimo LMV-D3 компактный контроллер с BUS-коммуникацией, аналоговой уставкой 0-10 В и обратной связью.
- **BLC1MOD:** Belimo LMV-D3 компактный контроллер с Modbus RTU и BACnet MS/TP bus, MP-BUS-коммуникацией аналоговой уставкой 0-10 В и обратной связью.
- **BLC1LON:** Belimo LMV-D3 компактный контроллер с LON bus и MP-BUS-коммуникацией
Belimo LMV-D3 compact controller with LON bus and MP-BUS communication
- **BLC1KNX:** Belimo LMV-D3 компактный контроллер с KNX bus и MP-BUS-коммуникацией

Класс герметичности заслонки и корпуса

3С на типоразмерах, где Н (высота) или W (ширина) менее 400 мм

4С на типоразмерах, где Н (высота) или W (ширина) более 400 мм

Классификация стандартно европейским нормам EN 1751 для статического давления 1000 Па.

Конструкция



Элементы конструкции

1	Корпус с фланцами
2	Лопатки
3	Измерительный зонд
4	Измерительная импульсная трубка
5	VAV-контроллер
6	Шумоизоляция (OPTIMA-SI)

Рис 1. Конструкция OPTIMA-SI

Возможности настройки

Тип Контроллера	Расход воздуха Регулирование Аналоговый вход	Расход воздуха Регулирование по BUS –ком.	Настройки параметров контроллера	Возможн. корректировка	Обратный сигнал	Обратный сигнал (значения)*	Переменные BUS-коммуникации	Электропитание
BLC1	DC 0 В (2 В) ... 10 В	MP-BUS	ZTH-EU, PC tool, NFC (Android), MP-BUS	Открыто, V_{min} , V_{max}	DC 0 В (2 В) ... 10 В, MP-BUS	Текущий расход воздуха, Текущее давление, Угол открытия заслонки	Чтение/Корректировка: Уставка, V_{min} , V_{max} Чтение: Текущий расход, Угол заслонки, Текущее давление, Серийный номер, Сообщения о неисправности, аварии	AC 24 В, DC 24 В
BLC1MOD		MODBUS, BACnet, MP-BUS	MODBUS, MP-BUS, DC 2 В ... 10 В					
BLC1LON	-	LON, MP-BUS	LON, MP-BUS					
BLC1KNX	-	KNX, MP-BUS	KNX, MP-BUS					
BLC4	DC 0 В (2 В) ... 10 В	-	ZTH-EU, PC tool		DC 0 В (2 В) ... 10 В			

Табл. 1. Функциональные особенности VAV-регуляторов

* Примечание: Доступен только один аналоговый выход. Может быть выбран один тип значения для обратной связи.

Типоразмеры

ОПТИМА-S VAV-регулятор без изоляции

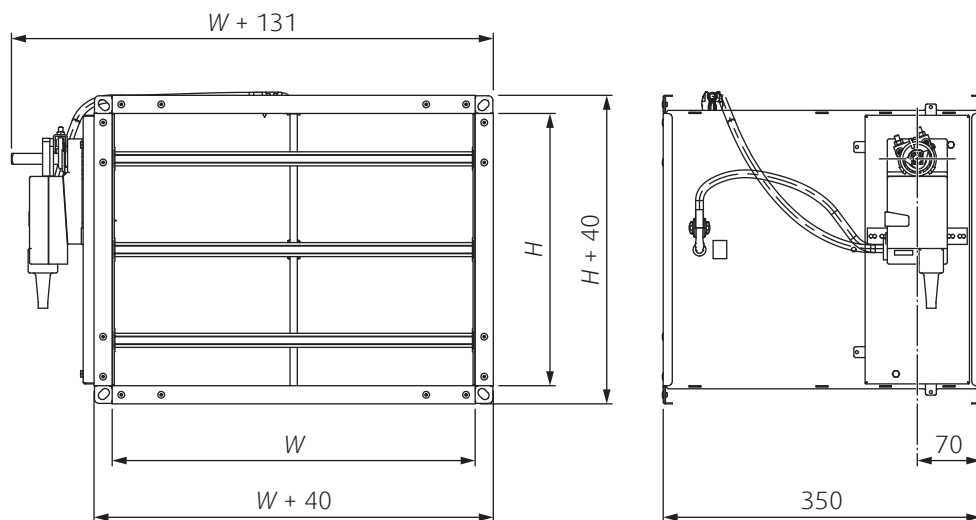


Рис 2. ОПТИМА-S с высотой H (мм) = 100, 200, 300, ... 1000

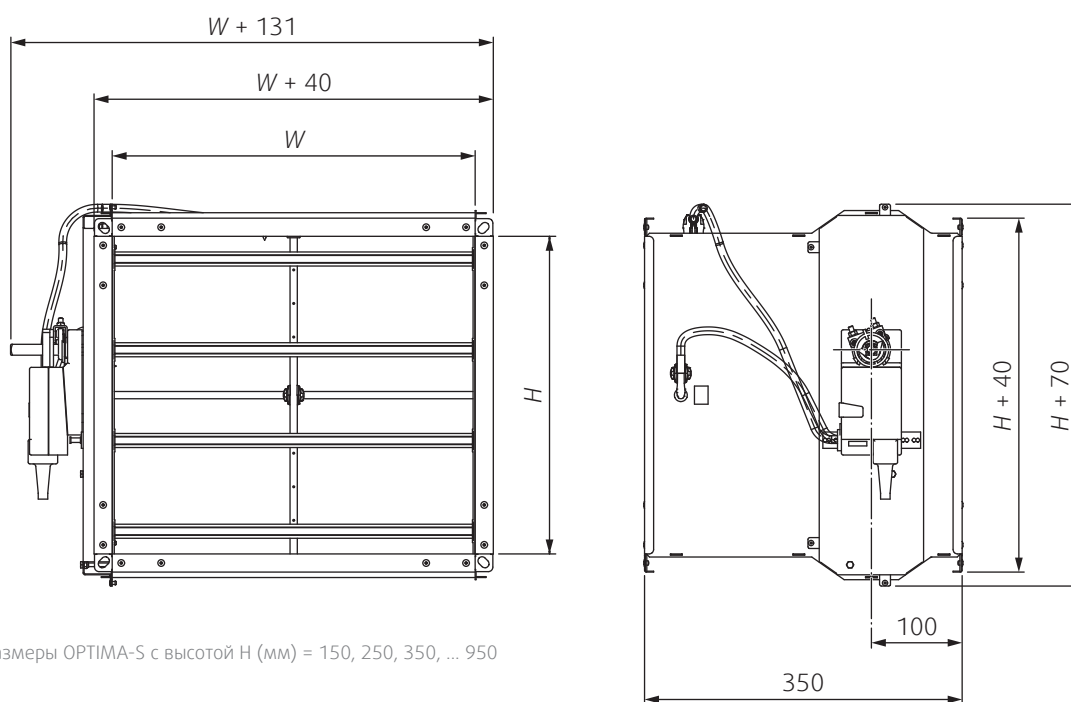


Рис 3. Размеры ОПТИМА-S с высотой H (мм) = 150, 250, 350, ... 950

H \ W	200	250	300	350	400	450	500	550	600	650	700	750	800	850	900	950	1000	1050	1100	1150	1200	
100	2	2	3	4	4	5	5	6	6													
150	4	5	5	6	6	6	7	7	8	9												
200	6	7	7	8	8	8	9	9	10	10	10	11	11	12	12							
250		7	7	9	9	9	9	9	10	10	10	11	12	12	13	14	14					
300		3С	8	9	10	9	9	10	10	11	12	13	14	15	19	19	21	21	22			
350		3С	9	10	11	10	10	10	11	12	13	14	15	17	19	20	22	22	24	25		
400		4С	Класс герметичности			12	12	11	11	12	13	14	15	17	19	20	23	25	26	27	28	29
450						12	13	13	13	14	16	17	19	21	21	24	26	27	28	29	30	
500							15	14	15	16	18	19	21	22	23	25	28	29	30	31	32	
550								16	17	18	20	21	22	24	24	26	29	30	31	32	34	
600									19	20	21	22	24	25	25	27	30	32	33	34	36	
650										22	23	24	25	27	27	29	32	33	35	36	38	
700											25	26	27	29	29	31	34	35	37	38	40	
750												27	29	30	31	33	36	37	38	40	42	
800													30	31	32	34	37	38	40	42	43	
850														32	34	35	38	39	41	43	45	
900															35	37	40	41	43	45	47	
950																39	41	43	45	47	49	
1000																	43	45	47	49	50	

Табл. 2. Размеры (м) и вес (кг) OPTIMA-S

m (кг)	5 Nm усилие	✓	OPTIMA-S
m (кг)	10 Nm усилие	✓	OPTIMA-S
m (кг)	20 Nm усилие	✓	OPTIMA-S

OPTIMA-SI VAV-регулятор с изоляцией

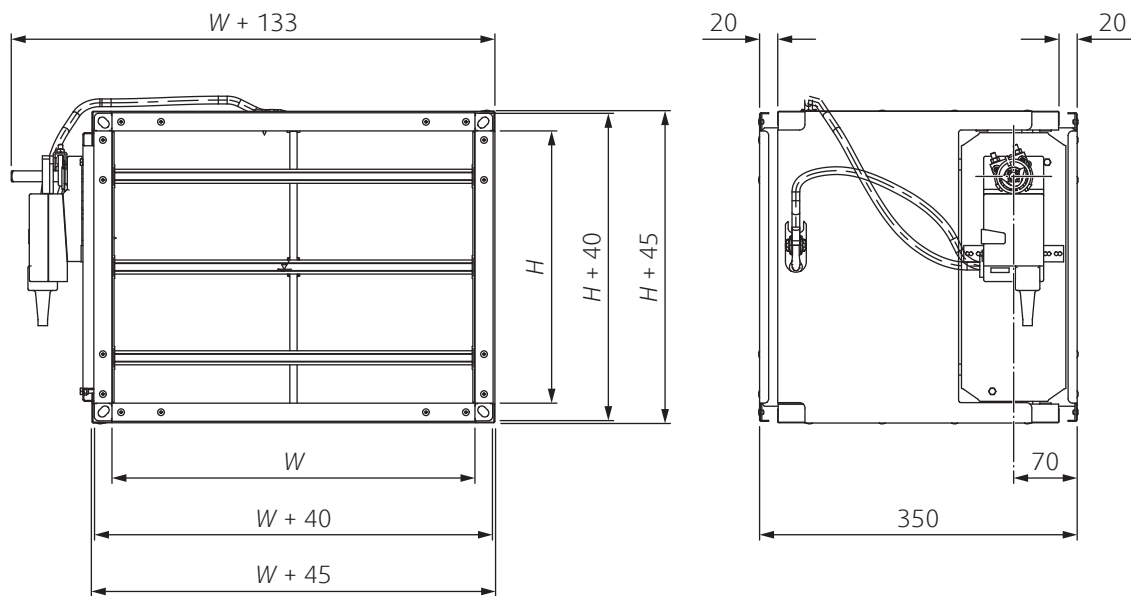


Рис 4 Размеры OPTIMA-SI с высотой H (мм) = 100, 200, 300, ... 1000

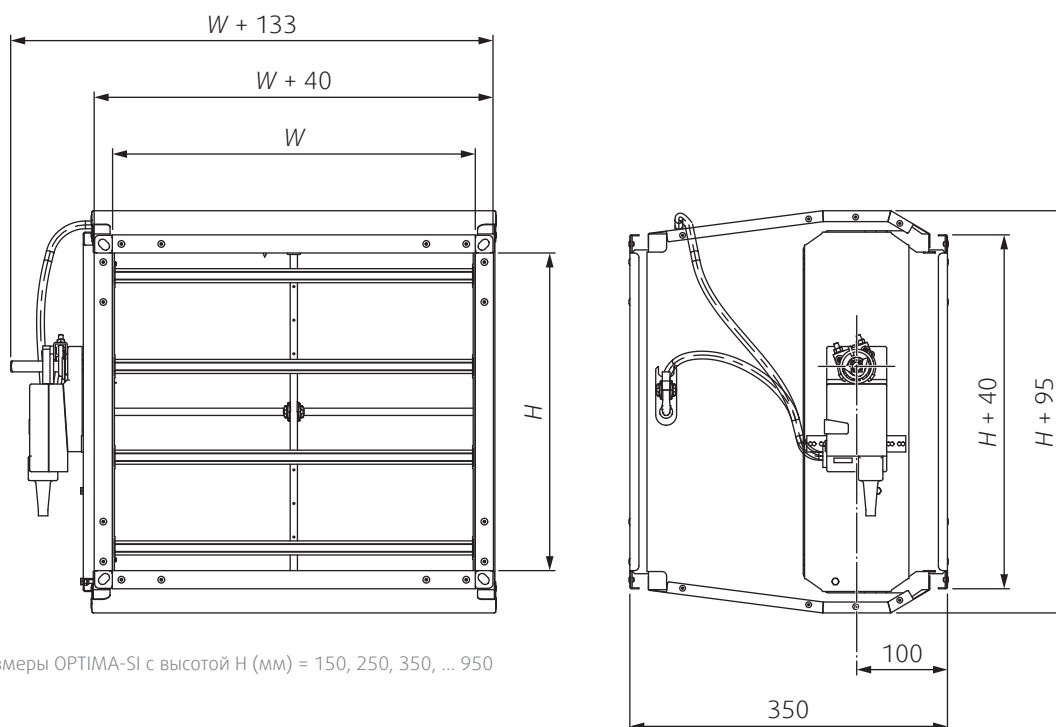


Рис 5 Размеры OPTIMA-SI с высотой H (мм) = 150, 250, 350, ... 950





H \ W	200	250	300	350	400	450	500	550	600	650	700	750	800	850	900	950	1000	1050	1100	1150	1200	
100	3	3	5	6	6	8	8	9	9													
150	6	8	8	9	9	9	11	11	12	14												
200	9	11	11	12	12	12	14	14	15	15	15	17	17	18	18							
250		11	11	14	14	14	14	14	15	15	17	18	18	20	21	21						
300		3С	12	14	15	14	14	15	15	17	18	20	21	23	29	29	32	32	33			
350			14	15	17	15	15	15	17	18	20	21	23	26	29	30	33	33	36	38		
400			Класс герметичности			18	18	17	17	18	20	21	23	26	29	30	35	38	39	41	42	44
450		4С						18	20	20	20	21	24	26	29	32	32	36	39	41	42	44
500							23	21	23	24	27	29	32	33	35	38	42	44	45	47	48	
550								24	26	27	30	32	33	36	36	39	44	45	47	48	51	
600									29	30	32	33	36	38	38	41	45	48	50	51	54	
650										33	35	36	38	41	41	44	48	50	53	54	57	
700											38	39	41	44	44	47	51	53	56	57	60	
750												41	44	45	47	50	54	56	57	60	63	
800													45	47	48	51	56	57	60	63	65	
850														48	51	53	57	59	62	65	68	
900															53	56	60	62	65	68	71	
950																59	62	65	68	71	74	
1000																	65	68	71	74	75	

Табл. 3. Размеры (м) и вес (кг) ОПТИМА-SI

m (кг)	5 Nm усилие		ОПТИМА-SI
m (кг)	10 Nm усилие		ОПТИМА-SI
m (кг)	20 Nm усилие		ОПТИМА-SI

Код заказа

		OPTIMA-	[]	-	[]	×	[]	-	[]	-	[]	-	[]	-	[]
VAV-регулятор без изоляции		S													
VAV-регулятор с изоляцией		SI													
		200													
		...													
Ширина	W (мм)	1200													
		100													
		...													
Высота	H (мм)	1000													
		BLC1													
		BLC4													
		BLC1MOD													
		BLC1LON													
		BLC1KNX													
Тип контроллера															
V_{min}	(м³/ч)														
V_{max}	(м³/ч)														
	(0 - 10 В)														
Управляющий сигнал	(2 - 10 В)														

NOTE: Если V_{min} и V_{max} расходы воздуха не указаны в коде заказа, то значение V_{min} по умолчанию будет настроено в соответствии со скоростью воздушного потока 2 м/с, а значение V_{max} по умолчанию будет соответствовать скорости 9 м/с.

Если не указано в коде заказа, управляющий сигнал по умолчанию настраивается на DC 2 ... 10 В.

Аксессуары

ZTH-EU

Сервисный настройщик для регуляторов OPTIMA-...BLC...



Belimo Assistant, мобильное приложение

Приложение для конфигурации и настройки регуляторов OPTIMA-...BLC1. Работает на Android-смартфонах с технологией NFC.



ZIP BT NFC, конвертер

Конвертер для смартфонов с Bluetooth/NFC для конфигурации регуляторов OPTIMA-...BLC1 при помощи мобильного приложения Belimo Assistant app. Расширяет возможности использования моб. приложения – расстояние между телефоном и VAV-регулятором может быть достаточно большим друг от друга, до 10 м.



Быстрый подбор

Табл. 4. Данные параметры настраиваются по умолчанию

NOTE: V_{\min} находится в пределах между 0% и 100% of $V_{\text{ном}}$. V_{\max} находится в пределах между 20% и 100% от $V_{\text{ном}}$.

W	H	$V_{\text{ном}} @ 11 \text{ м/с}$	$V_{\min} @ 2 \text{ м/с}$	$V_{\max} @ 9 \text{ м/с}$
(мм)		(м³/ч)		
200	100	792	144	648
	150	1188	216	972
	200	1584	288	1296
250	100	990	180	810
	150	1485	270	1215
	200	1980	360	1620
	250	2475	450	2025
300	100	1188	216	972
	150	1782	324	1458
	200	2376	432	1944
	250	2970	540	2430
	300	3564	648	2916
350	100	1386	252	1134
	150	2079	378	1701
	200	2772	504	2268
	250	3465	630	2835
	300	4158	756	3402
	350	4851	882	3969
400	100	1584	288	1296
	150	2376	432	1944
	200	3168	576	2592
	250	3960	720	3240
	300	4752	864	3888
	350	5544	1008	4536
	400	6336	1152	5184
450	100	1782	324	1458
	150	2673	486	2187
	200	3564	648	2916
	250	4455	810	3645
	300	5346	972	4374
	350	6237	1134	5103
	400	7128	1296	5832
	450	8019	1458	6561

W	H	$V_{\text{ном}} @ 11 \text{ м/с}$	$V_{\min} @ 2 \text{ м/с}$	$V_{\max} @ 9 \text{ м/с}$
(мм)		(м³/ч)		
500	100	1980	360	1620
	150	2970	540	2430
	200	3960	720	3240
	250	4950	900	4050
	300	5940	1080	4860
	350	6930	1260	5670
	400	7920	1440	6480
550	100	2178	396	1782
	150	3267	594	2673
	200	4356	792	3564
	250	5445	990	4455
	300	6534	1188	5346
	350	7623	1386	6237
	400	8712	1584	7128
	450	9801	1782	8019
600	100	2376	432	1944
	150	3564	648	2916
	200	4752	864	3888
	250	5940	1080	4860
	300	7128	1296	5832
	350	8316	1512	6804
	400	9504	1728	7776
	450	10692	1944	8748
650	100	1188	216	972
	150	1782	324	1458
	200	2376	432	1944
	250	2970	540	2430
	300	3564	648	2916
	350	4158	756	3402
	400	4752	864	3888
	450	5346	972	4374
650	350	9009	1638	7371
	400	10296	1872	8424
	450	11583	2106	9477
	500	12870	2340	10530
	550	14157	2574	11583
	600	15444	2808	12636
	650	16731	3042	13689

W	H	V _{nom} @ 11 м/с	V _{min} @ 2 м/с	V _{max} @ 9 м/с
(мм)		(м³/ч)		
700	200	5544	1008	4536
	250	6930	1260	5670
	300	8316	1512	6804
	350	9702	1764	7938
	400	11088	2016	9072
	450	12474	2268	10206
	500	13860	2520	11340
	550	15246	2772	12474
	600	16632	3024	13608
	650	18018	3276	14742
700	19404	3528	15876	
750	200	5940	1080	4860
	250	7425	1350	6075
	300	8910	1620	7290
	350	10395	1890	8505
	400	11880	2160	9720
	450	13365	2430	10935
	500	14850	2700	12150
	550	16335	2970	13365
	600	17820	3240	14580
	650	19305	3510	15795
700	20790	3780	17010	
750	22275	4050	18225	
800	200	6336	1152	5184
	250	7920	1440	6480
	300	9504	1728	7776
	350	11088	2016	9072
	400	12672	2304	10368
	450	14256	2592	11664
	500	15840	2880	12960
	550	17424	3168	14256
	600	19008	3456	15552
	650	20592	3744	16848
700	22176	4032	18144	
750	23760	4320	19440	
800	25344	4608	20736	

W	H	V _{nom} @ 11 м/с	V _{min} @ 2 м/с	V _{max} @ 9 м/с
(мм)		(м³/ч)		
850	200	6732	1224	5508
	250	8415	1530	6885
	300	10098	1836	8262
	350	11781	2142	9639
	400	13464	2448	11016
	450	15147	2754	12393
	500	16830	3060	13770
	550	18513	3366	15147
	600	20196	3672	16524
	650	21879	3978	17901
700	23562	4284	19278	
750	25245	4590	20655	
800	26928	4896	22032	
850	28611	5202	23409	
900	200	7128	1296	5832
	250	8910	1620	7290
	300	10692	1944	8748
	350	12474	2268	10206
	400	14256	2592	11664
	450	16038	2916	13122
	500	17820	3240	14580
	550	19602	3564	16038
	600	21384	3888	17496
	650	23166	4212	18954
700	24948	4536	20412	
750	26730	4860	21870	
800	28512	5184	23328	
850	30294	5508	24786	
900	32076	5832	26244	

W	H	V _{nom} @ 11 м/с	V _{min} @ 2 м/с	V _{max} @ 9 м/с
(мм)		(м³/ч)		
950	250	9405	1710	7695
	300	11286	2052	9234
	350	13167	2394	10773
	400	15048	2736	12312
	450	16929	3078	13851
	500	18810	3420	15390
	550	20691	3762	16929
	600	22572	4104	18468
	650	24453	4446	20007
	700	26334	4788	21546
	750	28215	5130	23085
	800	30096	5472	24624
	850	31977	5814	26163
	900	33858	6156	27702
950	35739	6498	29241	
1000	300	11880	2160	9720
	350	13860	2520	11340
	400	15840	2880	12960
	450	17820	3240	14580
	500	19800	3600	16200
	550	21780	3960	17820
	600	23760	4320	19440
	650	25740	4680	21060
	700	27720	5040	22680
	750	29700	5400	24300
	800	31680	5760	25920
	850	33660	6120	27540
	900	35640	6480	29160
	950	37620	6840	30780
1000	39600	7200	32400	
1050	300	12474	2268	10206
	350	14553	2646	11907
	400	16632	3024	13608
	450	18711	3402	15309
	500	20790	3780	17010
	550	22869	4158	18711
	600	24948	4536	20412
	650	27027	4914	22113
	700	29106	5292	23814
	750	31185	5670	25515
	800	33264	6048	27216
	850	35343	6426	28917
	900	37422	6804	30618
	950	39501	7182	32319
1000	41580	7560	34020	

W	H	V _{nom} @ 11 м/с	V _{min} @ 2 м/с	V _{max} @ 9 м/с
(мм)		(м³/ч)		
1100	300	13068	2376	10692
	350	15246	2772	12474
	400	17424	3168	14256
	450	19602	3564	16038
	500	21780	3960	17820
	550	23958	4356	19602
	600	26136	4752	21384
	650	28314	5148	23166
	700	30492	5544	24948
	750	32670	5940	26730
	800	34848	6336	28512
	850	37026	6732	30294
	900	39204	7128	32076
	950	41382	7524	33858
1000	43560	7920	35640	
1150	350	15939	2898	13041
	400	18216	3312	14904
	450	20493	3726	16767
	500	22770	4140	18630
	550	25047	4554	20493
	600	27324	4968	22356
	650	29601	5382	24219
	700	31878	5796	26082
	750	34155	6210	27945
	800	36432	6624	29808
	850	38709	7038	31671
	900	40986	7452	33534
	950	43263	7866	35397
	1000	45540	8280	37260
1200	400	19008	3456	15552
	450	21384	3888	17496
	500	23760	4320	19440
	550	26136	4752	21384
	600	28512	5184	23328
	650	30888	5616	25272
	700	33264	6048	27216
	750	35640	6480	29160
	800	38016	6912	31104
	850	40392	7344	33048
	900	42768	7776	34992
	950	45144	8208	36936
	1000	47520	8640	38880

Условия транспортировки - в сухих помещениях с температурным диапазоном от -40 °С до + 50 °С.

Условия работы - в сухих помещениях с диапазоном рабочих температур от -20 °С до + 50 °С.

