

## DMP 333i

- Стальной корпус
- Стальная мембрана
- Сварной сенсор (опционально)
- Полевой корпус
- Взрывозащищенное исполнение Exia или Exd
- Настройка НПИ и ВПИ



Диапазоны	0..60 до 0..600 бар, избыточное, абсолютное, разрежение
Осн. погрешность	Стандартно 0,1 % ДИ Опционально 0,2 % ДИ
Выходной сигнал	4..20 мА / 2-х пров., 4..20 мА / HART / 2-х пров. и др.
Мех. присоединение	M20x1.5, M12x1.5, M12x1, M10x1, G1/2", G1/4", 1/2"NPT, 1/4"NPT
Температура среды	Стандартно -25..125 °С Опционально -40..125 °С
Сенсор	Кремниевый тензорезистивный со стальной мембраной
Применение	Высокоточное общепромышленное, на средние и высокие давления газов, пара и жидкостей, неагрессивных к нержавеющей стали

Интеллектуальные датчики серии DMP 333i представляют следующее поколение датчиков давления и являются дальнейшим развитием наших стандартных датчиков для промышленного применения. Конструкция датчика удовлетворяет требованиям производителей гидравлических машин и оборудования по прочности.

Механическая конструкция датчика выполнена в соответствии со стандартной схемой исполнения из нержавеющей стали 304. В датчиках применён принципиально новый цифровой усилитель, основанный на микропроцессорной сборке, а также 16-битный аналого-цифровой преобразователь, что позволяет обойтись без применения дополнительного аналогового усилителя.

Блок обработки осуществляет активную компенсацию характеристик чувствительного элемента, таких как эффекты нелинейности, влияние температуры.

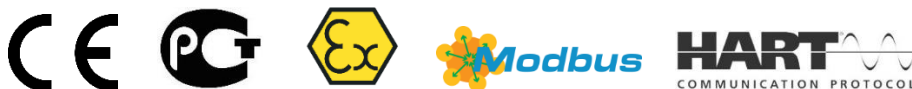
Модульная концепция изделия позволяет сочетать различные механические и электрические присоединения, материалы уплотнений и опции, что позволяет применять данную модель для решения широкого круга задач по измерению давления.

Для модели доступен широкий ряд опций - полевой корпус, индикация, взрывозащищенное исполнение, цифровой интерфейс.

### Области применения:

- контроль технологических процессов в машиностроении и производстве;
- пневматические и гидравлические системы;
- измерительное оборудование и испытательные стенды;

- Диапазоны давлений от 0..60 бар до 0..600 бар
  - Индивидуальная настройка диапазона
  - Выходной сигнал: 4..20 мА / 2-х пров., 4..20 мА / HART / 2-х пров. и др.
  - Защита от неправильного подключения и короткого замыкания
  - Высокая точность измерений
  - Высокая линейность выходной характеристики
  - Высокая температурная стабильность
  - Высокая долговременная стабильность
  - Длительный срок службы
  - Возможность исполнений характеристик под заказ
- Дополнительные опции:
- Сварной сенсор
  - Искробезопасное (Exia) или взрывонепроницаемое (Exd) исполнение
  - Коррозионностойкий металлический корпус для полевых условий эксплуатации с индикацией и без
  - Цифровой интерфейс RS-485 (протокол HART или ModBus RTU) для регулировки характеристик датчика (нулевая точка, диапазон, демпфирование)



Производитель оставляет за собой право без специального уведомления вносить изменения в конструкцию, внешний вид и/или комплектацию товара, не приводящие к ухудшению его качественных характеристик.

ООО «БД СЕНСОРС РУС»  
117105, г. Москва, Варшавское ш., д.35 стр. 1  
[www.bdsensors.ru](http://www.bdsensors.ru)  
Тел.: (495) 380-16-83 [zakaz@bdsensors.ru](mailto:zakaz@bdsensors.ru)

## ТЕХНИЧЕСКИЕ ПАРАМЕТРЫ

ДИАПАЗОНЫ ИЗМЕРЕНИЙ					
Номинальное избыточное/абсолютное давление P <sub>нд</sub> [бар]	60	100	200	400	600
Максимальная перегрузка P <sub>max</sub> [бар]	210	600	600	1000	1000
Давление разрыва P <sub>р</sub> [бар]	420	1000	1000	1250	1800
Устойчивость к вакууму	Неограниченное разрежение				

ВЫХОДНОЙ СИГНАЛ / ПИТАНИЕ				
Протокол / интерфейс		Напряжение питания (U <sub>пит</sub> )	Сопротивление в цепи (R)	Потребление тока
4..20 мА / 2-х пров.		12..36 В (DC)	R <sub>max</sub> = (U <sub>пит</sub> - 12)/0,02 Ом R <sub>max</sub> = (U <sub>пит</sub> - 18)/0,02 (с индикатором <sup>2</sup> ) Ом	≤ 26 мА
4..20 мА / HART / 2-х пров. <sup>1</sup>		18..42 В (DC) (с индикатором <sup>2</sup> )		
HART / RS-485 <sup>3</sup>		12..36 В (DC)	-	≤ 7 мА
Modbus RTU / RS-485 <sup>3</sup>				
Exia-версия	4..20 мА / 2-х пров.	14..28 В (DC)	R <sub>max</sub> = (U <sub>пит</sub> - 14)/0,02 Ом	≤ 26 мА
	4..20 мА / HART / 2-х пров. <sup>1</sup>			

<sup>1</sup> Сопротивление в цепи (R) для цифровой передачи по протоколу HART ≥ 250 Ом.

<sup>2</sup> Для версии в компактном полевом корпусе из нержавеющей стали 1.4301 (304) с дисплеем напряжение питания датчика увеличивается на 6 В. Исполнение с индикатором возможно только:

- для выходных сигналов «4..20 мА / 2-х пров.» и «4..20 мА / HART / 2-х пров.»;
- без Exia-версии.

<sup>3</sup> См. конфигурацию параметров связи в конце документа. Для интерфейса RS-485 необходим электрический разъем с 5-ю и более контактными пинами.

ХАРАКТЕРИСТИКИ			
Основная погрешность <sup>4</sup> [% ДИ] в зависимости от T <sub>D</sub> <sup>5</sup>	Условия	Стандартно	T <sub>Dmax</sub> <sup>5</sup> = 10:1
	T <sub>D</sub> ≤ 5:1	≤ ±0,1	
	T <sub>D</sub> > 5:1	≤ ±[0,1 + 0,015 x T <sub>D</sub> ]	
	Условия	Опционально	T <sub>Dmax</sub> = 10:1
T <sub>D</sub> ≤ 5:1	≤ ±0,2		
T <sub>D</sub> > 5:1	≤ ±[0,2 + 0,015 x T <sub>D</sub> ]		
Влияние отклонения напряжения питания [% ДИ / 10 В]	≤ ±0,05		
Влияние отклонения сопротивления нагрузки [% ДИ / кОм]	≤ ±0,05		
Долговременная стабильность [% ДИ / год]	≤ ±0,1 x T <sub>D</sub>		
Время отклика [мс]	≤ 40		

<sup>4</sup> Включает нелинейность, гистерезис и воспроизводимость по IEC 60770. ДИ – диапазон измерений. Возможно изготовление датчика с протоколом калибровки. Возможна калибровка датчика на установленный ДИ.

<sup>5</sup> T<sub>D</sub> – отношение номинального ДИ к установленному. T<sub>Dmax</sub> – максимальное отношение номинального ДИ к установленному.

ВЛИЯНИЕ ТЕМПЕРАТУРЫ	
Допускаемая приведенная погрешность [% ДИ]	≤ ±0,2 x T <sub>D</sub>
Допускаемая приведенная погрешность [% ДИ / 10 °С]	≤ ±0,02 x T <sub>D</sub>
Диапазон термокомпенсации [°С]	-20..80

ТЕМПЕРАТУРНЫЙ ДИАПАЗОН	
Измеряемая среда [°С]	-25..125 / -40..125 / -25..100 <sup>6</sup>
Окружающая среда [°С]	-25..85 / -40..85 <sup>6</sup>
Хранение [°С]	-40..85

<sup>6</sup> В зависимости от используемых уплотнений. Для взрывозащищенных датчиков (Ex) необходимо учитывать температурный класс.

ЭЛЕКТРОБЕЗОПАСНОСТЬ	
Защита от короткого замыкания	Постоянно
Защита от обратной полярности питания / обрыва	Не повреждается, но и не работает
Электромагнитная совместимость	Излучение и защищенность согласно EN 61326

Производитель оставляет за собой право без специального уведомления вносить изменения в конструкцию, внешний вид и/или комплектацию товара, не приводящие к ухудшению его качественных характеристик.

ООО «БД СЕНСОРС РУС»  
117105, г. Москва, Варшавское ш., д.35 стр. 1  
[www.bdsensors.ru](http://www.bdsensors.ru)  
Тел.: (495) 380-16-83 [zakaz@bdsensors.ru](mailto:zakaz@bdsensors.ru)

ВЗРЫВОЗАЩИТА			
Взрывозащищенное исполнение		Согласно № ЕАЭС RU C-RU.AA87.B.00428/20 Серия RU № 0230837 – Искробезопасная электрическая цепь «i»: <b>0Ex ia IIC T6..T4 Ga X</b> – Взрывонепроницаемые оболочки «d» <sup>7</sup> : <b>1Ex d IIC T6..T4 Gb X</b>	
Максимальные безопасные величины для исполнения «Искробезопасная электрическая цепь «i»»	Для 2-х пров. схемы	Макс. входное напряжение $U_i = 28$ В, макс. входной ток $I_i = 93$ мА, макс. входная мощность $P_i = 660$ мВт, макс. внутренняя индуктивность $L_i = 10$ мкГн, макс. внутренняя емкость $C_i = 15$ нФ	
	Для 3-х пров. схемы	Макс. входное напряжение $U_i = 6$ В, макс. входной ток $I_i = 60$ мА, макс. входная мощность $P_i = 100$ мВт, макс. внутренняя индуктивность $L_i = 10$ мкГн, макс. внутренняя емкость $C_i = 500$ нФ	
Температурный класс		<b>T4</b> [°C]	<b>T5</b> [°C]
<b>0Ex ia IIC T6..T4 Ga X</b>		-50..80	-50..60
<b>1Ex d IIC T6..T4 Gb X</b>		-50..85	-50..60
УСТОЙЧИВОСТЬ К МЕХАНИЧЕСКИМ ВОЗДЕЙСТВИЯМ			
Вибростойкость		10 g RMS (25..2000 Гц)	Согласно DIN EN 60068-2-6
Ударопрочность		100 g / 11 мс	Согласно DIN EN 60068-2-27
ЭЛЕКТРИЧЕСКОЕ ПРИСОЕДИНЕНИЕ			
Стандартно		Разъем DIN 43650 (ISO 4400) / IP 65 Разъем DIN 43650 (ISO 4400) / IP 67 Разъем Binder 723, 5-конт. / IP 67 Разъем M12x1, 4-конт. / IP 67 Разъем M12x1, 5-конт. / IP 67	
Опционально		Разъем M12x1 металлический, 4-конт. / IP 67 Разъем M12x1 металлический, 5-конт. / IP 67 Разъем Виссанеер, 4-конт. / IP 68 Компактный полевой корпус из нержавеющей стали 1.4301 (304) / каб. ввод M20x1,5 / IP 67 <sup>7</sup> Компактный полевой корпус из нержавеющей стали 1.4301 (304) с дисплеем / каб. ввод M20x1,5 / IP 67 <sup>7</sup> Каб. ввод PG7 с кабелем PVC 2 м / IP 67 Герметичный каб. ввод для погружного исполнения с кабелем PVC 4 м / IP 68 <sup>8</sup>	
Емкость кабеля		Сигнальный провод/экран, а также сигнальный провод/ сигнальный провод: 160 пФ/м	
Индуктивность кабеля		Сигнальный провод/экран, а также сигнальный провод/ сигнальный провод: 1 мкГн/м	
<sup>7</sup> Исполнения с выходным сигналом «... + Exd» возможно только с исполнениями «Компактный полевой корпус ...». Исполнение с индикатором возможно только: - для выходных сигналов «4..20 мА / 2-х пров.» и «4..20 мА / HART / 2-х пров.»; - без Exia-версии.			
<sup>8</sup> Доступны различные типы кабелей и их длины (допустимая температура зависит от вида кабеля).			
МЕХАНИЧЕСКОЕ ПРИСОЕДИНЕНИЕ			
Стандартно		G1/2" DIN 3852 G1/4" DIN 3852 M20x1.5 DIN 3852	G1/2" EN 837-1/-3 G1/4" EN 837-1/-3 M20x1.5 EN 837-1/-3
Опционально		M12x1.5 DIN 3852      M12x1 DIN 3852      M10x1 DIN 3852	G1/2" DIN 3852, открытый порт      M20x1.5 DIN 3852, открытый порт 1/2"-14NPT      1/4"-18NPT
ЦИФРОВОЙ ИНДИКАТОР (ОПЦИЯ ТОЛЬКО ДЛЯ ПОЛЕВОГО КОРПУСА)			
Вид индикатора		OLED графический вращающийся 4-х разрядный; 128x64 точек (размеры 30x16 мм)	
Отображаемые значения		bar, mbar, MPa, kPa, Pa, psi, mmHg, mWc, ftH2O, %, °C, mA, user	
Диапазон отображаемых цифровых значений		-1999..+9999	
Дополнительная погрешность отображаемой величины [% ДИ]		0,1 ± единица младшего разряда	
Время установления показаний, не более [с]		1 (при отключенном демпфировании)	
Время отклика [мс]		100	
Демпфирование изменений показаний [с]		0,3..30 (программируется)	
Память		Энергонезависимая E <sup>2</sup> PROM	
КОНСТРУКЦИЯ			
Штуцер		Нержавеющая сталь 1.4301 (304)	
Мембрана		Нержавеющая сталь 1.4435 (316L)	
Уплотнения		Стандартно: FKM (фтористый каучук – viton®) <sup>9</sup>	

	Опционально: LT FKM (фтористый каучук – viton®) фирмы Parker <sup>10</sup> EPDM (этилен-пропиленовый каучук) <sup>11</sup> NBR (бутадиен-нитрильный каучук) <sup>12</sup> VMQ (силиконовый каучук) <sup>11</sup> FFKM (перфторкаучук – kalrez®) <sup>13</sup> Без уплотнений / сварка <sup>14</sup>
Корпус	Стандартно: Нержавеющая сталь 1.4301 (304); компактный полевой корпус из нержавеющей стали 1.4301 (304)
Оболочка кабеля	PVC – поливинилхлорид (-5..70 °С), серый Ø7,4 мм PUR - полиуретан (-25..70 °С), черный Ø7,4 мм FEP - фторопласт (-25..70 °С), черный Ø7,4 мм
Степень защиты корпуса по ГОСТ 14254	Стандартно: IP 65 Опционально: IP 54, IP 67, IP 68
Масса изделия, не более	0,2 кг
Устойчивость к средам	<b>Подбор материалов частей датчика, взаимодействующих с измеряемой средой – имеет рекомендательный характер. Производитель не гарантирует работоспособность датчика с химически агрессивными и / или горячими средами.</b>
<sup>9</sup> Возможно только для температуры $-25\text{ °C} \leq T_{\text{раб}} \leq 125\text{ °C}$ и давления $P_{\text{нд}} \leq 100\text{ бар}$ .	
<sup>10</sup> Возможно только для температуры $-40\text{ °C} \leq T_{\text{раб}} \leq 125\text{ °C}$ и давления $P_{\text{нд}} \leq 100\text{ бар}$ .	
<sup>11</sup> Возможно только для температуры $-40\text{ °C} \leq T_{\text{раб}} \leq 125\text{ °C}$ и давления $P_{\text{нд}} \leq 160\text{ бар}$ .	
<sup>12</sup> Возможно только для температуры $-25\text{ °C} \leq T_{\text{раб}} \leq 100\text{ °C}$ и давления $P_{\text{нд}} \leq 600\text{ бар}$ .	
<sup>13</sup> Возможно только для температуры $-25\text{ °C} \leq T_{\text{раб}} \leq 125\text{ °C}$ и давления $P_{\text{нд}} \leq 600\text{ бар}$ .	
<sup>14</sup> Возможно только для резьбы EN 837-1/-3, NPT и давления: $P_{\text{нд}} \leq 600\text{ бар}$ .	
<b>ЭКСПЛУАТАЦИЯ</b>	
Положение	Любое (стандартно прибор калибруется в вертикальном положении с направленным вниз механическим присоединением)
Ресурс сенсора	$100 \times 10^6$ циклов нагружения
Средняя наработка на отказ	Не менее 100 000 ч
Средний срок службы	14 лет
Гарантийный срок службы	2 года

<p><b>ПРИНАДЛЕЖНОСТИ</b> (заказывается отдельно)</p> <p>4-значный светодиодный индикатор PA 430:</p> <ul style="list-style-type: none"> <li>▶ свободно масштабируемое отображение диапазона измерений;</li> <li>▶ устанавливается на разъем DIN 43650 (ISO 4400) датчика (в разрыв цепей) и не требует дополнительного питания (питается от линии самого датчика);</li> <li>▶ разъем индикатора с возможностью поворота на 300°;</li> <li>▶ светодиодный индикатор с возможностью поворота на 330°;</li> <li>▶ рабочий температурный диапазон -25..85 °С.</li> </ul> <p>Возможные варианты исполнений:</p> <ul style="list-style-type: none"> <li>▶ дополнительно одна или две группы программируемых выходных коммутационных контактов;</li> <li>▶ Ехiа-версия.</li> </ul>	
<p>Демпферы гидроударов TTR 1..9</p>	
<p>Стандартизированные блоки питания AGP-24M 24 В (DC):          Входное напряжение питания:          - переменным током (AC) 85...264 В          - постоянным током (DC) 120...370 В          Выходное напряжение: 24 В (DC)</p>	
<p>Двух-вентильные блоки VS 200M из нержавеющей стали 316L</p>	
<p>HART-модем ADAPT-300</p>	
<p>Приварные адаптеры для монтажа датчиков с типами резьб:</p>	<p>M20x1.5 DIN 3852; M20x1.5 EN 837-1/-3; G1/2" DIN 3852; G1/2" EN 837-1/-3</p>

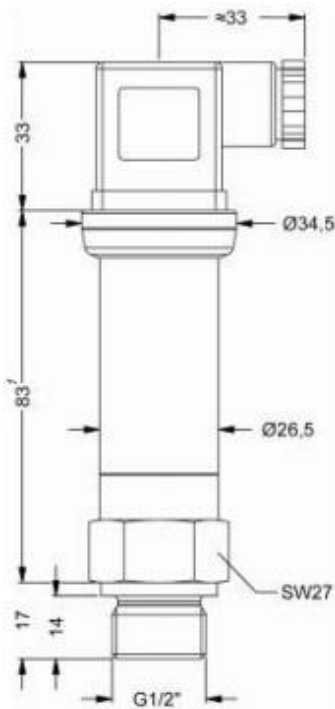
Подробнее ознакомиться с указанными аксессуарами можно на сайте <http://www.bdsensors.ru>



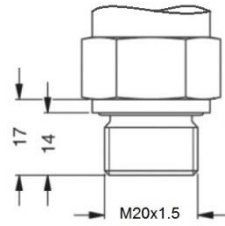
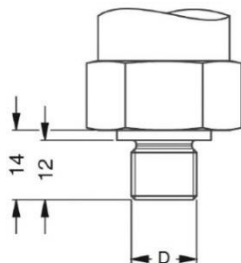
## РАЗМЕРЫ / СОЕДИНЕНИЯ

## DMP 333i

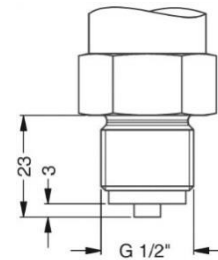
Габаритные и присоединительные размеры



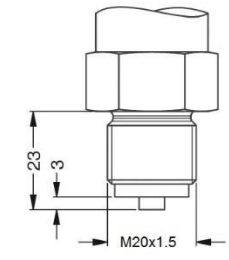
Код 100  
(G1/2" DIN 3852)



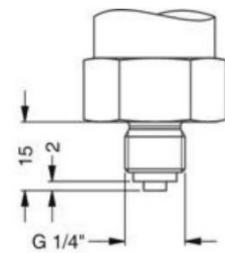
Код 500  
(M20x1.5 DIN 3852)



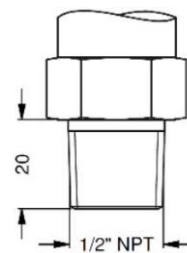
Код 200  
(G1/2" EN 837-1/-3)



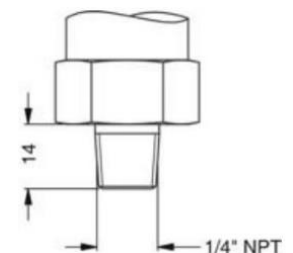
Код 800  
(M20x1.5 EN 837-1/-3)



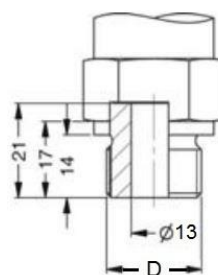
Код 400  
(G1/4" EN 837-1/-3)



Код N00  
(1/2"-14NPT)



Код N40  
(1/4"-18NPT)



D	Код
G1/2" DIN 3852,	H00
открытый порт	
M20x1.5 DIN 3852,	H04
открытый порт	

D	Код
G1/4" DIN 3852	300
M12x1.5 DIN 3852	C00
M12x1 DIN 3852	600
M10x1 DIN 3852	700

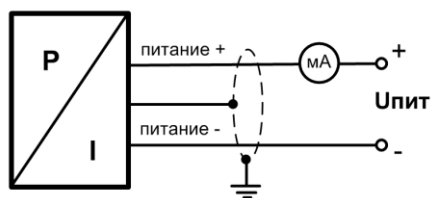
<sup>1</sup> Параметр может меняться:

- с исполнением «без уплотнений / сварка» корпус датчика длиннее на 8 мм;
- с исполнением «искробезопасная электрическая цепь «i»» корпус датчика длиннее на 25 мм. Невозможно совмещение этой опции с дисплеем;
- с выходными сигналами «4...20 мА / HART / 2-х пров.» и «HART / RS-485 / 4-х пров.» корпус датчика длиннее на 42 мм. Невозможно совмещение опции «HART / RS-485 / 4-х пров.» с дисплеем и / или с исполнением «искробезопасная электрическая цепь «i»»;
- с выходным сигналом «Modbus RTU / RS-485 / 4-х пров.» корпус датчика длиннее на 34 мм. Невозможно совмещение этой опции с дисплеем и / или с исполнением «искробезопасная электрическая цепь «i»»;
- для датчиков с ДИ ≤ 0,4 бар корпус длиннее на 16 мм.

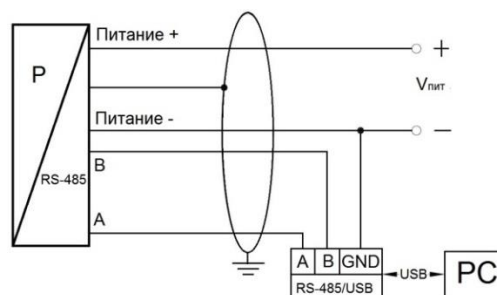
## Электрические разъёмы

Подключение выводов		Контакты разъема							Цвет провода (DIN 47100)
		Разъем DIN 43650 (ISO 4400)	Разъем Binder 723	Разъем M12x1		Разъем Виссапеев	Полевой корпус		
			5-конт.	4-конт.	5-конт.		Каб. ввод M20x1,5	Каб. ввод M20x1,5 с дисплеем	
2-х пров. схема	Питание +	1	3	1	1	1	2	2	Белый
	Питание -	2	4	2	2	2	3	3	Коричневый
	Заземление	GND	5	4	4	4	1	1	Желто-зеленый
4-пров. схема (RS-485)	Питание +	-	3	-	3	-	2	-	Белый
	Питание -	-	1	-	1	-	3	-	Коричневый
	A	-	4	-	4	-	1	-	Желтый
	B	-	5	-	5	-	4	-	Зеленый
	Экран	-	2	-	2	-	Корпус	-	Желто-зеленый

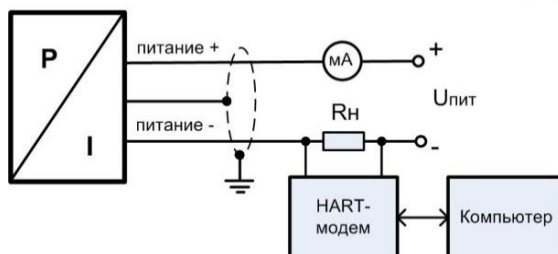
### Схема подключения



**2-проводная линия (вых. сигнал - ток)**



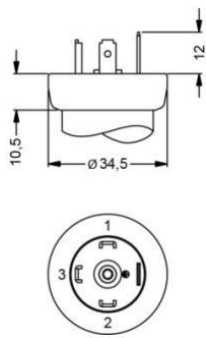
**4-х проводная линия (интерфейс RS-485)**



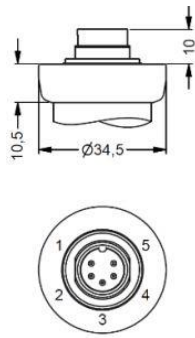
**2-проводная линия (вых. сигнал – ток и HART)**

## Габаритные размеры электрических присоединений

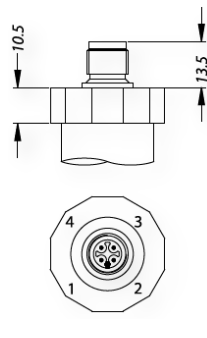
Стандартно:



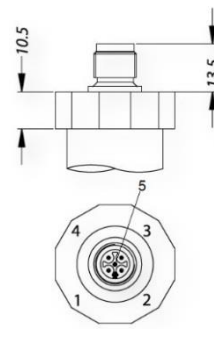
Код 100 или E00  
(Разъем DIN 43650  
(ISO 4400) / IP 65  
или разъем DIN  
43650 (ISO 4400) /  
IP 67)



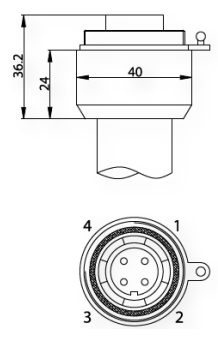
Код 200 (Разъем Binder  
723, 5-конт. / IP 67)



Код M00 или M10  
(Разъем M12x1, 4-конт.  
/ IP 67 или разъем  
M12x1 металлический,  
4-конт. / IP 67)

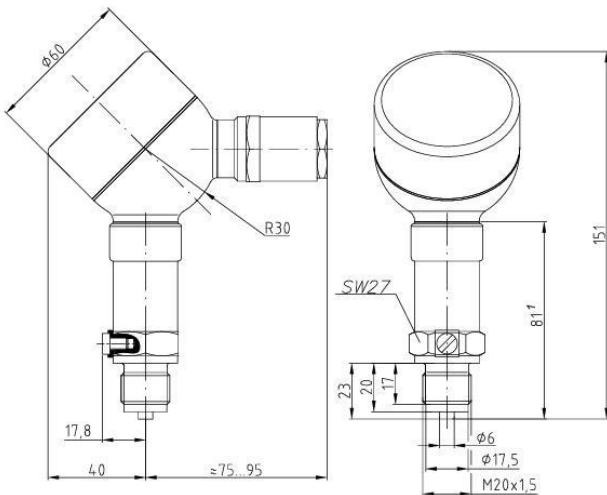


Код N00 или N10 (Разъем  
M12x1, 5-конт. / IP 67 или  
разъем M12x1  
металлический, 5-конт. / IP  
67)

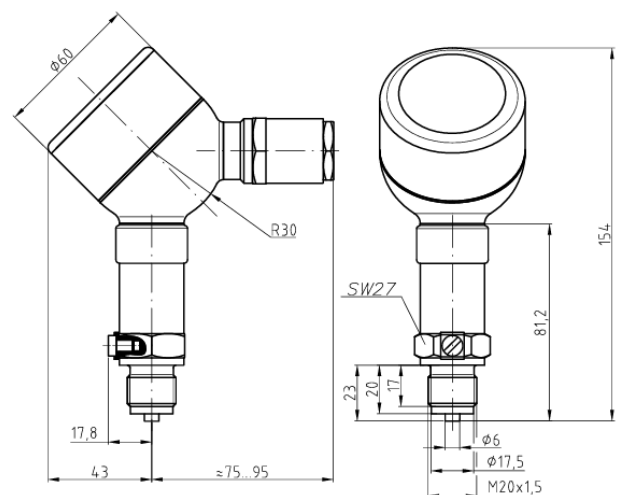


Код 500 (Разъем  
Виссанаер, 4-конт.  
/ IP 68)

Опционально:



Код 810 (Компактный полевой корпус из нержавеющей стали  
1.4301 (304) / каб. ввод M20x1,5 / IP 67)



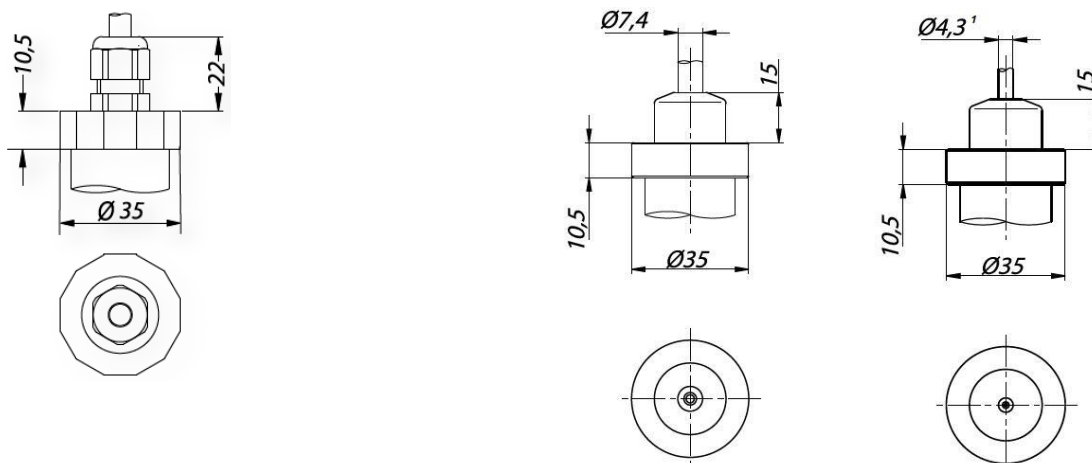
Код 811 (Компактный полевой корпус из нержавеющей стали 1.4301 (304) с дисплеем / каб. ввод M20x1,5 / IP 67)

<sup>1</sup> Параметр может меняться:

- с исполнением «без уплотнений / сварка» корпус датчика длиннее на 8 мм;
- с исполнением «искробезопасная электрическая цепь «i»» корпус датчика длиннее на 25 мм. Невозможно совмещение этой опции с дисплеем;
- с выходными сигналами «4...20 мА / HART / 2-х пров.» и «HART / RS-485 / 4-х пров.» корпус датчика длиннее на 42 мм. Невозможно совмещение опции «HART / RS-485 / 4-х пров.» с дисплеем и / или с исполнением «искробезопасная электрическая цепь «i»»;
- с выходным сигналом «Modbus RTU / RS-485 / 4-х пров.» корпус датчика длиннее на 34 мм. Невозможно совмещение этой опции с дисплеем и / или с исполнением «искробезопасная электрическая цепь «i»»;
- для датчиков с ДИ ≤ 0,4 бар корпус длиннее на 16 мм.



Опционально:



Код 400 (Каб. ввод PG7 с кабелем PVC 2 м / IP 67)

Код TR0 (Герметичный каб. ввод для погружного исполнения с кабелем PVC 4 м / IP 68)

<sup>1</sup> Исполнение без трубки компенсации атмосферного давления для датчиков абсолютного давления.

#### Сечения жил и диаметры кабелей

Электрическое присоединение	Сечение жилы кабеля (макс.), мм <sup>2</sup>	Диаметр кабеля, мм
Разъем DIN 43650 (ISO 4400) / IP 65	1,5	6..8
Разъем DIN 43650 (ISO 4400) / IP 67		
Разъем Binder 723, 5-конт. / IP 67	0,75	
Разъем M12x1, 4-конт. / IP 67		
Разъем M12x1, 5-конт. / IP 67		
Разъем M12x1 металлический, 4-конт. / IP 67		
Разъем M12x1 металлический, 5-конт. / IP 67		
Разъем Виссанер, 4-конт. / IP 68		
Компактный полевой корпус из нержавеющей стали 1.4301 (304) / каб. ввод M20x1,5 / IP 67	1,5	6..12
Компактный полевой корпус из нержавеющей стали 1.4301 (304) с дисплеем / каб. ввод M20x1,5 / IP 67		
Каб. ввод PG7 с кабелем PVC 2 м / IP 67	0,14	5
Герметичный каб. ввод для погружного исполнения с кабелем PVC 4 м / IP 68		7,5

## КОД ЗАКАЗА ДЛЯ DMP 333i

DMP 333i	XXX	XXXX	X	X	XXX	XXX	X	XXX
<b>ИЗМЕРЯЕМОЕ ДАВЛЕНИЕ В ЕДИНИЦАХ</b>								
Избыточное в бар	130							
Абсолютное в бар	131							
<b>ДИАПАЗОН ИЗМЕРЕНИЙ</b>								
0..60 бар		6002						
0..100 бар		1003						
0..200 бар		2003						
0..400 бар		4003						
0..600 бар		6003						
Перенастройка с базового диапазона (указать при заказе)		9999						
По запросу (указать при заказе)		9999						
Вакуумметрическое давление, по запросу (указать при заказе)		XXXX						
<b>ВЫХОДНОЙ СИГНАЛ / ПИТАНИЕ</b>								
4..20 мА / 2-х пров. / 12..36 В				1				
4..20 мА / 2-х пров. / 12..36 В + Exd <sup>1</sup>				G1				
4..20 мА / 2-х пров. / 14..28 В + Exia				E				
4..20 мА / HART / 2-х пров. / 14..28 В + Exia				I				
4..20 мА / HART / 2-х пров. / 12..36 В				H				
4..20 мА / HART / 2-х пров. / 12..36 В + Exd <sup>1</sup>				GH				
HART / RS-485 / 12..36 В <sup>2</sup>				1D				
Modbus RTU / RS-485 / 12..36 В <sup>2</sup>				2D				
Modbus RTU / RS-485 / 12..36 В + Exd <sup>1</sup>				G2D				
По запросу (указать при заказе)				9				
<b>ОСНОВНАЯ ПОГРЕШНОСТЬ</b>								
±0,2 % ДИ							B	
±0,2 % ДИ с протоколом калибровки							L	
±0,1 % ДИ							1	
±0,1 % ДИ с протоколом калибровки							P	
±0,1 % ДИ + калибровка на установленный ДИ							I	
±0,1 % ДИ + калибровка на установленный ДИ с протоколом калибровки							H	
По запросу (указать при заказе)							9	
<b>ЭЛЕКТРИЧЕСКОЕ ПРИСОЕДИНЕНИЕ</b>								
Разъем DIN 43650 (ISO 4400) / IP 65						100		
Разъем DIN 43650 (ISO 4400) / IP 67						E00		
Разъем Binder 723, 5-конт. / IP 67						200		
Разъем M12x1, 4-конт. / IP 67						M00		
Разъем M12x1, 5-конт. / IP 67						N00		
Разъем M12x1 металлический, 4-конт. / IP 67						M10		
Разъем M12x1 металлический, 5-конт. / IP 67						N10		
Разъем Виссанег, 4-конт. / IP 68						500		
Компактный полевой корпус из нержавеющей стали 1.4301 (304) / каб. ввод M20x1,5 / IP 67 <sup>1</sup>						810		
Компактный полевой корпус из нержавеющей стали 1.4301 (304) с дисплеем / каб. ввод M20x1,5 / IP 67 <sup>1</sup>						811		
Каб. ввод PG7 с кабелем PVC 2 м / IP 67						400		
Герметичный каб. ввод для погружного исполнения с кабелем PVC 4 м / IP 68 <sup>3</sup>						TR0		
По запросу (указать при заказе)						999		
<b>МЕХАНИЧЕСКОЕ ПРИСОЕДИНЕНИЕ</b>								
G1/2" DIN 3852							100	
G1/2" EN 837-1/-3							200	
G1/4" DIN 3852							300	

G1/4" EN 837-1/-3					400	
M20x1.5 DIN 3852					500	
M12x1 DIN 3852					600	
M10x1 DIN 3852					700	
M20x1.5 EN 837-1/-3					800	
M12x1.5 DIN 3852					C00	
G1/2" DIN 3852, открытый порт					H00	
M20x1.5 DIN 3852, открытый порт					H04	
1/2"-14NPT					N00	
1/4"-18NPT					N40	
По запросу (указать при заказе)					999	
<b>УПЛОТНЕНИЕ</b>						
FKM (фтористый каучук – viton®) <sup>4</sup>					1	
LT FKM (фтористый каучук – viton®) фирмы Parker <sup>5</sup>					F	
EPDM (этилен-пропиленовый каучук) <sup>6</sup>					3	
NBR (бутадиен-нитрильный каучук) <sup>7</sup>					5	
VMQ (силиконовый каучук) <sup>6</sup>					V	
FFKM (перфторкаучук – kalrez®) <sup>8</sup>					7	
Без уплотнений / сварка <sup>9</sup>					2	
По запросу (указать при заказе)					9	
<b>ИСПОЛНЕНИЕ</b>						
Стандартное (адаптирован к эксплуатации в РФ) <sup>10</sup>						11R
Температурная компенсация -30..80 °C <sup>11</sup>						112
Температурная компенсация -40..60 °C <sup>11</sup>						114
Заливка корпуса датчика компаундом						037
Стопорные отверстия в штуцере						117
По запросу (указать при заказе)						999
<sup>1</sup> Исполнения с выходным сигналом «... + ExcD» возможно только с исполнениями «Компактный полевой корпус ...».						
Исполнение с индикатором возможно только:						
- для выходных сигналов «4..20 mA / 2-х пров.» и «4..20 mA / HART / 2-х пров.»;						
- без Exia-версии.						
<sup>2</sup> См. конфигурацию параметров связи в конце документа. Для интерфейса RS-485 необходим электрический разъем с 5-ю и более контактными пинами.						
<sup>3</sup> Доступны различные типы кабелей и их длины (допустимая температура зависит от вида кабеля).						
<sup>4</sup> Возможно только для температуры $-25\text{ °C} \leq T_{\text{раб}} \leq 125\text{ °C}$ и давления $P_{\text{нд}} \leq 100\text{ бар}$ .						
<sup>5</sup> Возможно только для температуры $-40\text{ °C} \leq T_{\text{раб}} \leq 125\text{ °C}$ и давления $P_{\text{нд}} \leq 100\text{ бар}$ .						
<sup>6</sup> Возможно только для температуры $-40\text{ °C} \leq T_{\text{раб}} \leq 125\text{ °C}$ и давления $P_{\text{нд}} \leq 160\text{ бар}$ .						
<sup>7</sup> Возможно только для температуры $-25\text{ °C} \leq T_{\text{раб}} \leq 100\text{ °C}$ и давления $P_{\text{нд}} \leq 600\text{ бар}$ .						
<sup>8</sup> Возможно только для температуры $-25\text{ °C} \leq T_{\text{раб}} \leq 125\text{ °C}$ и давления $P_{\text{нд}} \leq 600\text{ бар}$ .						
<sup>9</sup> Возможно только для резьбы EN 837-1/-3, NPT и давления: $P_{\text{нд}} \leq 600\text{ бар}$ .						
<sup>10</sup> ГосПоверка в органах стандартизации по требованию. В конце указывается код «ГП».						
<sup>11</sup> С уплотнением «Без уплотнений / сварка», «EPDM (этилен-пропиленовый каучук)», «VMQ (силиконовый каучук)», «LT FKM (фтористый каучук – viton®) фирмы Parker» с кодами «2», «3», «V», «F».						

Пример кода заказа: DMP 333i 130-2003-1-1-100-200-5-11R-ГП

Конфигурация параметров связи по протоколу HART / RS-485:

	Код <sup>1</sup> :	XXX	X	X	X
<b>ПИТАНИЕ</b>					
	12..36 В	142			
<b>РЕЖИМ ИЗМЕРЕНИЙ</b>					
	Непрерывный		A		
	По запросу (указать при заказе)		B		
<b>СКОРОСТЬ В БОДАХ</b>					
	1200 бод			1200	
	2400 бод			2400	
<b>ТЕРМОКОМПЕНСАЦИЯ</b>					
	0..70 °С				1
	-20..80 °С				2

<sup>1</sup> Код стандартной конфигурации: **142-A-1200-1** (если при заказе не указана иная).

Конфигурация параметров связи по протоколу Modbus RTU / RS-485:

	Код <sup>1</sup> :	XXX	X	X	X
<b>ПИТАНИЕ</b>					
	12..36 В	142			
<b>КОНТРОЛЬ С БИТОМ ПРОВЕРКИ ЧЕТНОСТИ</b>					
	Нет контроля четности		O		
	Нечетный		L		
	Четный		S		
<b>СКОРОСТЬ В БОДАХ</b>					
	4800 бод			4800	
	9600 бод			9600	
	19200 бод			19200	
	38400 бод			38400	
<b>ТЕРМОКОМПЕНСАЦИЯ</b>					
	0..70 °С				1
	-20..80 °С				2

<sup>1</sup> Код стандартной конфигурации: **142-O-4800-1** (если при заказе не указана иная).