

DMK 331

- Стальной корпус
- Керамическая мембрана
- Штуцер из PVDF (опционально)
- Полевой корпус
- Взрывозащищенное исполнение Exia



Диапазоны	0..0,6 до 0..600 бар, избыточное, абсолютное, разрежение
Осн. погрешность	Стандартно 0,5 % ДИ; 1 % ДИ
Выходной сигнал	4..20 мА / 2-х пров., 4..20 мА / HART / 2-х пров., 0..20 мА / 3-х пров., 0..10 В / 3-х пров., 0..5 В / 3-х пров. и др.
Мех. присоединение	M20x1.5, M12x1.5, M12x1, M10x1, G1/2", G1/4", 1/2"NPT, 1/4"NPT
Температура среды	Стандартно -20..135 °С Опционально -40..135 °С
Сенсор	Керамический тензорезистивный в корпусе
Применение	На средние и высокие диапазоны давлений агрессивных газов и жидкостей. Измерение давления кислорода

Общепромышленный, универсальный датчик давления DMK 331 с керамическим сенсором предназначен для измерения давлений в диапазоне от 0,6 до 600 бар.

Штуцер датчика изготавливается из коррозионностойкой нержавеющей стали 316L или пластика PVDF, применительно к агрессивным средам.

Модульная концепция изделия позволяет сочетать различные механические и электрические присоединения, материалы уплотнений и опции, что позволяет применять данную модель для решения широкого круга задач по измерению давления.

Для модели доступен широкий ряд опций - полевой корпус, индикация, взрывозащищенное исполнение, исполнение с низким энергопотреблением.

- Диапазоны давлений от 0..0,6 бар до 0..600 бар
- Индивидуальная настройка диапазона
- Выходной сигнал: 4..20 мА / 2-х пров., 4..20 мА / HART / 2-х пров., 0..20 мА / 3-х пров., 0..10 В / 3-х пров., 0..5 В / 3-х пров. и др.
- Защита от неправильного подключения и короткого замыкания
- Высокая долговременная стабильность
- Длительный срок службы
- Возможность исполнений характеристик под заказ

Дополнительные опции:

- Штуцер из пластика PVDF
- Кислородное исполнение
- Искробезопасное (Exia) исполнение
- Коррозионностойкий металлический корпус для полевых условий эксплуатации с индикацией и без

Области применения:

- контроль технологических процессов в машиностроении и производстве;
- контроль технологических процессов в химической промышленности;
- медицинские технологии, работа с кислородом;
- пневматические и гидравлические системы;
- системы коммунального водоснабжения, канализации, переработки отходов.



Производитель оставляет за собой право без специального уведомления вносить изменения в конструкцию, внешний вид и/или комплектацию товара, не приводящие к ухудшению его качественных характеристик.

ООО «БД СЕНСОРС РУС»
117105, г. Москва, Варшавское ш., д.35 стр. 1
www.bdsensors.ru
Тел.: (495) 380-16-83 zakaz@bdsensors.ru

ТЕХНИЧЕСКИЕ ПАРАМЕТРЫ

ДИАПАЗОНЫ ИЗМЕРЕНИЙ									
Номинальное избыточное давление P _{нд} [бар]	-1..0	0,6	1	1,6	2,5	4	6	10	16
Номинальное абсолютное давление P _{нд} [бар]	–	0,6	1	1,6	2,5	4	6	10	16
Максимальная перегрузка P _{max} [бар]	4	2	2	4	4	10	10	20	40
Давление разрыва P _σ [бар]	7	4	4	5	7,5	12	18	30	50
Номинальное избыточное/абсолютное давление P _{нд} [бар]	25	40	60	100	160	250	400	600	
Максимальная перегрузка P _{max} [бар]	40	100	100	200	400	400	600	800	
Давление разрыва P _σ [бар]	50	120	180	300	500	750	1000	1100	
Устойчивость к вакууму	P _{нд} ≥ 1 бар: неограниченное разрежение P _{нд} < 1 бар: по запросу								

ВЫХОДНОЙ СИГНАЛ / ПИТАНИЕ			
Протокол / интерфейс	Напряжение питания (U _{пит})	Сопротивление в цепи (R)	Потребление тока
4..20 мА / 2-х пров.	12..36 В (DC)	R _{max} = (U _{пит} – 12)/0,02 Ом R _{max} = (U _{пит} – 18)/0,02 (с индикатором ²) Ом	≤ 26 мА
4..20 мА / HART / 2-х пров. ¹	18..42 В (DC) (с индикатором ²)		
4..20 мА / 3-х пров.	12..36 В (DC)	R _{max} = 500 Ом	≤ 7 мА
0..20 мА / 3-х пров.		R _{min} = 10000 Ом	
0..5 мА / 3-х пров.			
0..10 В / 3-х пров.		R _{min} = 5000 Ом	
0..5 В / 3-х пров.			
1..6 В / 3-х пров.		-	
0..1 В / 3-х пров.			
HART / RS-485 ³			
Modbus RTU / RS-485 ³			
Exia-версия	4..20 мА / 2-х пров.	R _{max} = (U _{пит} – 14)/0,02 Ом	≤ 26 мА
	4..20 мА / HART / 2-х пров. ¹		
	0,5..4,5 В / 3-х пров.	R _{min} = 5000 Ом	≤ 2 мА
	0,4..2 В / 3-х пров.		

¹ Сопротивление в цепи (R) для цифровой передачи по протоколу HART ≥ 250 Ом.

² Для версии в компактном полевом корпусе из нержавеющей стали 1.4404 (316L) с дисплеем напряжение питания датчика увеличивается на 6 В. Исполнение с индикатором возможно только:

- для выходных сигналов «4..20 мА / 2-х пров.» и «4..20 мА / HART / 2-х пров.»;
- без Exia-версии.

³ См. конфигурацию параметров связи в конце документа. Для интерфейса RS-485 необходим электрический разъем с 5-ю и более контактными пинами.

ХАРАКТЕРИСТИКИ		
	Стандартно	Условие
Основная погрешность ⁴ [% ДИ]	≤ ±0,5 ≤ ±1	0 бар < P _{нд} ≤ 600 бар -1 бар < P _{нд} ≤ 0 бар
Влияние отклонения напряжения питания [% ДИ / 10 В]	≤ ±0,05	
Влияние отклонения сопротивления нагрузки [% ДИ / кОм]	≤ ±0,05	
Долговременная стабильность [% ДИ / год]	≤ ±0,3	
Время отклика [мс]	Для 2-х пров. схемы ≤ 10	Для 3-х пров. схемы ≤ 3

⁴ Включает нелинейность, гистерезис и воспроизводимость по IEC 60770. ДИ – диапазон измерений. Возможно изготовление датчика с протоколом калибровки.

ВЛИЯНИЕ ТЕМПЕРАТУРЫ	
Допускаемая приведённая погрешность [% ДИ]	≤ ±2,0
Допускаемая приведённая погрешность	≤ ±0,2

[% ДИ / 10 °С]			
Диапазон термокомпенсации [°С]		-20..85	
ТЕМПЕРАТУРНЫЙ ДИАПАЗОН			
Измеряемая среда [°С]		-20..135 / -40..135 / -25..100 / -20..50 ⁵	
Окружающая среда [°С]		-20..85 / -40..85 / -20..50 ⁵	
Хранение [°С]		-40..85 / -20..50 ⁵	
⁵ В зависимости от используемых уплотнений и материала штуцера. Для взрывозащищенных датчиков (Ex) необходимо учитывать температурный класс.			
ЭЛЕКТРОБЕЗОПАСНОСТЬ			
Защита от короткого замыкания		Постоянно	
Защита от обратной полярности питания / обрыва		Не повреждается, но и не работает	
Электромагнитная совместимость		Излучение и защищенность согласно EN 61326	
ВЗРЫВОЗАЩИТА			
Взрывозащищенное исполнение		Согласно № ЕАЭС RU C-RU.AA87.B.00428/20 Серия RU № 0230837 – Искробезопасная электрическая цепь «i»: 0Ex ia IIC T6..T4 Ga X	
Максимальные безопасные величины для исполнения «Искробезопасная электрическая цепь «i»»	Для 2-х пров. схемы	Макс. входное напряжение $U_i = 28$ В, макс. входной ток $I_i = 93$ мА, макс. входная мощность $P_i = 660$ мВт, макс. внутренняя индуктивность $L_i = 10$ мкГн, макс. внутренняя емкость $C_i = 15$ нФ	
	Для 3-х пров. схемы	Макс. входное напряжение $U_i = 6$ В, макс. входной ток $I_i = 60$ мА, макс. входная мощность $P_i = 100$ мВт, макс. внутренняя индуктивность $L_i = 10$ мкГн, макс. внутренняя емкость $C_i = 500$ нФ	
Температурный класс	T4 [°С]	T5 [°С]	T6 [°С]
0Ex ia IIC T6..T4 Ga X	-50..80	-50..60	-50..50
УСТОЙЧИВОСТЬ К МЕХАНИЧЕСКИМ ВОЗДЕЙСТВИЯМ			
Вибростойкость	10 g RMS (25..2000 Гц)	Согласно DIN EN 60068-2-6	
Ударопрочность	100 g / 11 мс	Согласно DIN EN 60068-2-27	
ЭЛЕКТРИЧЕСКОЕ ПРИСОЕДИНЕНИЕ			
Стандартно	Разъем DIN 43650 (ISO 4400) / IP 65 Разъем DIN 43650 (ISO 4400) / IP 67 Разъем Binder 723, 5-конт. / IP 67 Разъем M12x1, 4-конт. / IP 67 Разъем M12x1, 5-конт. / IP 67 Разъем M12x1 металлический, 4-конт. / IP 67 Разъем M12x1 металлический, 5-конт. / IP 67 Разъем Виссаpeer, 4-конт. / IP 68		
Опционально	Компактный полевой корпус из нержавеющей стали 1.4404 (316L) / каб. ввод M20x1,5 / IP 67 ⁶ Компактный полевой корпус из нержавеющей стали 1.4404 (316L) с дисплеем / каб. ввод M20x1,5 / IP 67 ⁶ Каб. ввод PG7 с кабелем PVC 2 м / IP 67 Герметичный каб. ввод для погружного исполнения с кабелем PVC 4 м / IP 68 ⁷		
Емкость кабеля	Сигнальный провод/экран, а также сигнальный провод/ сигнальный провод: 160 пФ/м		
Индуктивность кабеля	Сигнальный провод/экран, а также сигнальный провод/ сигнальный провод: 1 мкГн/м		
⁶ Исполнение с индикатором возможно только: - для выходных сигналов «4..20 мА / 2-х пров.» и «4..20 мА / HART / 2-х пров.»; - без Exia-версии.			
⁷ Доступны различные типы кабелей и их длины (допустимая температура зависит от вида кабеля).			
МЕХАНИЧЕСКОЕ ПРИСОЕДИНЕНИЕ			
Стандартно	G1/2" DIN 3852	G1/2" EN 837-1/-3	
	G1/4" DIN 3852	G1/4" EN 837-1/-3	
	M20x1.5 DIN 3852	M20x1.5 EN 837-1/-3	
Опционально	M12x1.5 DIN 3852	M12x1 DIN 3852	M10x1 DIN 3852
	G1/2" DIN 3852, открытая мембрана ⁸		G1/2" DIN 3852, открытый порт ⁹
	M20x1.5 DIN 3852, открытая мембрана ⁸		M20x1.5 DIN 3852, открытый порт ⁹
	1/2"-14NPT		1/4"-18NPT
	⁸ Возможно только для давления: 0,6 бар ≤ P _{нд} ≤ 16 бар. Не используется на давления разрежения / абсолютное.		
⁹ Исполнение штуцера из пластика PVDF возможно для механических присоединений «G1/2" DIN 3852, открытый порт» и			

«M20x1.5 DIN 3852, открытый порт», температуры $-20\text{ °C} \leq T_{\text{раб}} \leq 50\text{ °C}$ и давления $P_{\text{нд}} \leq 40\text{ бар}$. Невозможно в сочетании с выходными сигналами «... + Eхiа».

ЦИФРОВОЙ ИНДИКАТОР (ОПЦИЯ ТОЛЬКО ДЛЯ ПОЛЕВОГО КОРПУСА)

Вид индикатора	OLED графический вращающийся 4-х разрядный; 128x64 точек (размеры 30x16 мм)
Отображаемые значения	bar, mbar, МПа, kPa, Pa, psi, mmHg, mWc, ftH2O, %, °C, mA, user
Диапазон отображаемых цифровых значений	-1999..+9999
Дополнительная погрешность отображаемой величины [% ДИ]	0,1 ± единица младшего разряда
Время установления показаний, не более [с]	1 (при отключенном демпфировании)
Время отклика [мс]	100
Демпфирование изменений показаний [с]	0,3..30 (программируется)
Память	Энергонезависимая E ² PROM

КОНСТРУКЦИЯ

Штуцер	Стандартно: Нержавеющая сталь 1.4404 (316L) Опционально: PVDF (поливинилиденфторид) ⁹
Мембрана	Стандартно: Керамика Al ₂ O ₃ 96 % Опционально: Керамика Al ₂ O ₃ 96 % / покрытие PTFE ¹⁰
Уплотнения	Стандартно: FKM (фтористый каучук – viton®) ¹¹ Опционально: LT FKM (фтористый каучук – viton®) фирмы Parker ¹² EPDM (этилен-пропиленовый каучук) ¹³ NBR (бутадиен-нитрильный каучук) ¹⁴ VMQ (силиконовый каучук) ¹³ FFKM (перфторкаучук – kalrez®) ¹⁵
Корпус	Стандартно: Нержавеющая сталь 1.4404 (316L); компактный полевой корпус из нержавеющей стали 1.4404 (316L) Опционально: Полевой корпус из нержавеющей стали 1.4301 (304)
Оболочка кабеля	PVC – поливинилхлорид (-5..70 °C), серый Ø7,4 мм PUR - полиуретан (-25..70 °C), черный Ø7,4 мм FEP - фторопласт (-25..70 °C), черный Ø7,4 мм
Степень защиты корпуса по ГОСТ 14254	Стандартно: IP 65 Опционально: IP 54, IP 67, IP 68
Масса изделия, не более	0,14 кг

Устойчивость к средам

Подбор материалов частей датчика, взаимодействующих с измеряемой средой – имеет рекомендательный характер. Производитель не гарантирует работоспособность датчика с химически агрессивными и / или горячими средами.

¹⁰ Только для основной погрешности "±1 % ДИ" с кодом "8", "U" и больше.

¹¹ Возможно только для температуры $-20\text{ °C} \leq T_{\text{раб}} \leq 135\text{ °C}$ и давления $P_{\text{нд}} \leq 100\text{ бар}$.

¹² Возможно только для температуры $-40\text{ °C} \leq T_{\text{раб}} \leq 135\text{ °C}$ и давления $P_{\text{нд}} \leq 100\text{ бар}$.

¹³ Возможно только для температуры $-40\text{ °C} \leq T_{\text{раб}} \leq 135\text{ °C}$ и давления $P_{\text{нд}} \leq 160\text{ бар}$.

¹⁴ Возможно только для температуры $-25\text{ °C} \leq T_{\text{раб}} \leq 100\text{ °C}$ и давления $P_{\text{нд}} \leq 600\text{ бар}$.

¹⁵ Возможно только для температуры $-25\text{ °C} \leq T_{\text{раб}} \leq 135\text{ °C}$ и давления $P_{\text{нд}} \leq 600\text{ бар}$.

ЭКСПЛУАТАЦИЯ

Положение	Любое (стандартно прибор калибруется в вертикальном положении с направленным вниз механическим присоединением)
Ресурс сенсора	100×10 ⁶ циклов нагружения
Средняя наработка на отказ	Не менее 100 000 ч
Средний срок службы	14 лет
Гарантийный срок службы	2 года

ПРИНАДЛЕЖНОСТИ (заказывается отдельно)

4-значный светодиодный индикатор РА 430:

- ▶ свободно масштабируемое отображение диапазона измерений;
- ▶ устанавливается на разъем DIN 43650 (ISO 4400) датчика (в разрыв цепей) и не требует дополнительного питания (питается от линии самого датчика);
- ▶ разъем индикатора с возможностью поворота на 300°;
- ▶ светодиодный индикатор с возможностью поворота на 330°;
- ▶ рабочий температурный диапазон -25...85 °С.

Возможные варианты исполнений:

- ▶ дополнительно одна или две группы программируемых выходных коммутационных контактов;
- ▶ Ехiа-версия.



Демпферы гидроударов TTR 1..9



Стандартизированные блоки питания AGP-24M 24 В (DC):

Входное напряжение питания:

- переменным током (AC) 85...264 В
 - постоянным током (DC) 120...370 В
- Выходное напряжение: 24 В (DC)

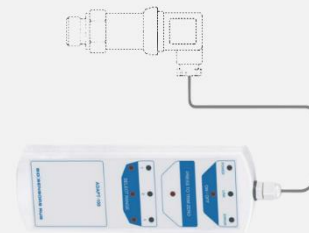


Двух-вентильные блоки VS 200M из нержавеющей стали 316L



Конфигуратор ADAPT-100:

Используется для переключения диапазонов и подстройки нулевого значения выходного сигнала датчика



HART-модем ADAPT-300



Приварные адаптеры для монтажа датчиков с типами резьб:

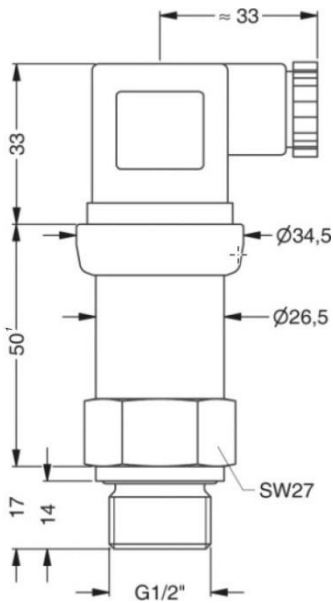
M20x1.5 DIN 3852; M20x1.5 EN 837-1/-3; G1/2" DIN 3852; G1/2" EN 837-1/-3

Подробнее ознакомиться с указанными аксессуарами можно на сайте <http://www.bdsensors.ru>

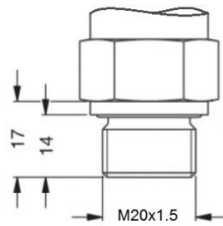
РАЗМЕРЫ / СОЕДИНЕНИЯ

DMK 331

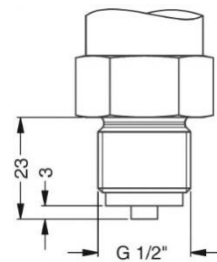
Габаритные и присоединительные размеры



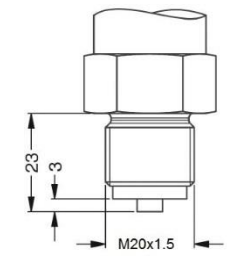
Код 100
(G1/2" DIN 3852)



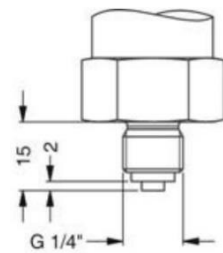
Код 500
(M20x1.5 DIN 3852)



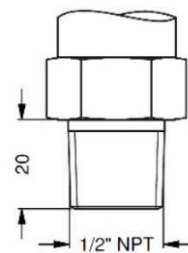
Код 200
(G1/2" EN 837-1/-3)



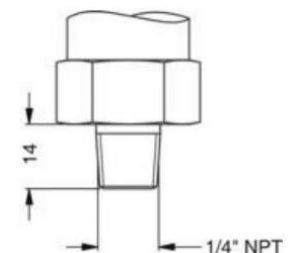
Код 800
(M20x1.5 EN 837-1/-3)



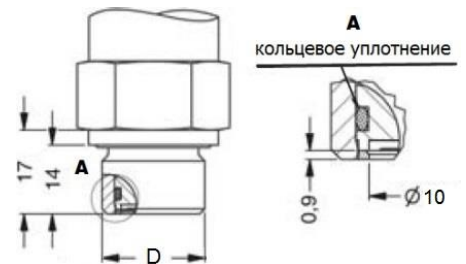
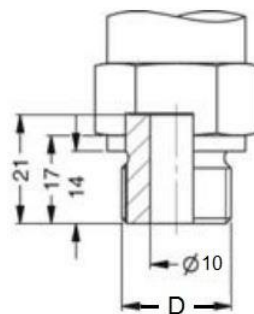
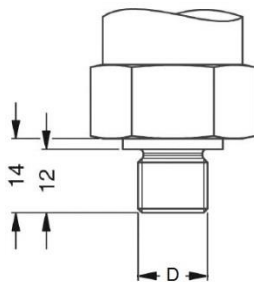
Код 400
(G1/4" EN 837-1/-3)



Код N00
(1/2"-14NPT)



Код N40
(1/4"-18NPT)



D	Код
G1/4" DIN 3852	300
M12x1.5 DIN 3852	C00
M12x1 DIN 3852	600
M10x1 DIN 3852	700

D	Код
G1/2" DIN 3852, открытый порт	H00
M20x1.5 DIN 3852, открытый порт	H04

D	Код
G1/2" DIN 3852, открытая мембрана	F00
M20x1.5 DIN 3852, открытая мембрана	F04

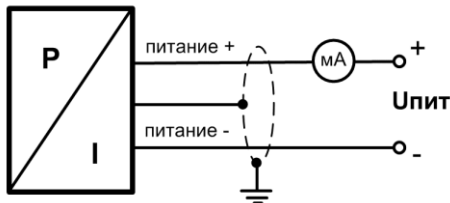
¹ Параметр может меняться:

- с исполнением «искробезопасная электрическая цепь «i»» корпус датчика длиннее на 25 мм. Невозможно совмещение этой опции с дисплеем;
- с выходными сигналами «4...20 мА / HART / 2-х пров.» и «HART / RS-485 / 4-х пров.» корпус датчика длиннее на 42 мм. Невозможно совмещение опции «HART / RS-485 / 4-х пров.» с дисплеем и / или с исполнением «искробезопасная электрическая цепь «i»»;
- с выходным сигналом «Modbus RTU / RS-485 / 4-х пров.» корпус датчика длиннее на 34 мм. Невозможно совмещение этой опции с дисплеем и / или с исполнением «искробезопасная электрическая цепь «i»».

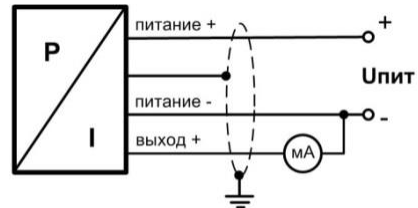
Электрические разъёмы

Подключение выводов			Контакты разъема						Цвет провода (DIN 47100)	
			Разъем DIN 43650 (ISO 4400)	Разъем Binder 723	Разъем M12x1		Разъем Виссанер	Полевой корпус		
					4-конт.	5-конт.		Каб. ввод M20x1,5		Каб. ввод M20x1,5 с дисплеем
3-х пров. Схема	2-х пров. Схема	Сигнал +	3	1	3	3	3	4	–	Зеленый
		Питание +	1	3	1	1	1	2	2	Белый
		Питание –	2	4	2	2	2	3	3	Коричневый
		Заземление	GND	5	4	4	4	1	1	Желто-зеленый
4-пров. Схема (RS-485)		Питание +	–	3	–	3	–	2	–	Белый
		Питание –	–	1	–	1	–	3	–	Коричневый
		A	–	4	–	4	–	1	–	Желтый
		B	–	5	–	5	–	4	–	Зеленый
		Экран	–	2	–	2	–	Корпус	–	Желто-зеленый

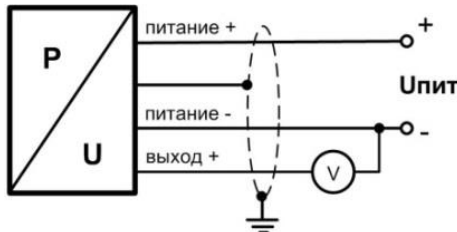
Схема подключения



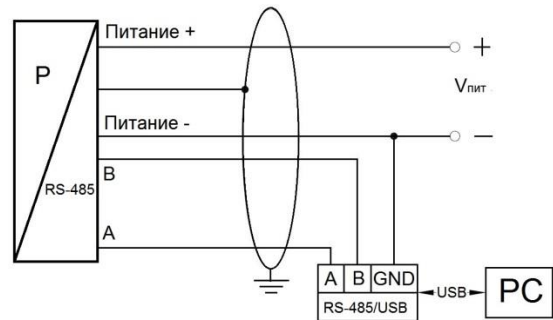
2-проводная линия (вых. сигнал - ток)



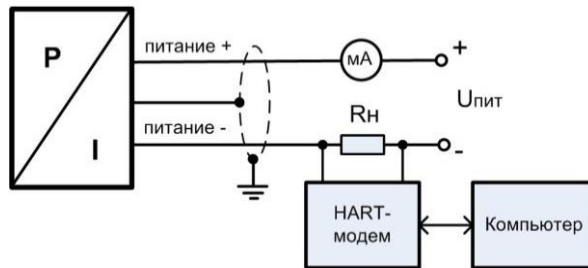
3-проводная линия (вых. сигнал - ток)



3-проводная линия
(выходной сигнал - напряжение)



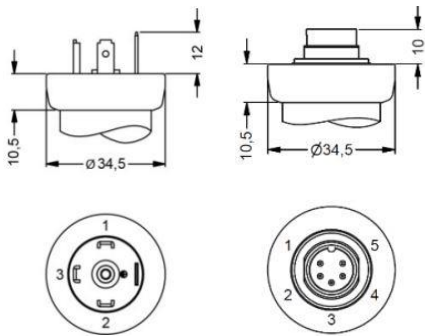
4-х проводная линия
(интерфейс RS-485)



2-проводная линия (вых. сигнал – ток и HART)

Габаритные размеры электрических присоединений

Стандартно:

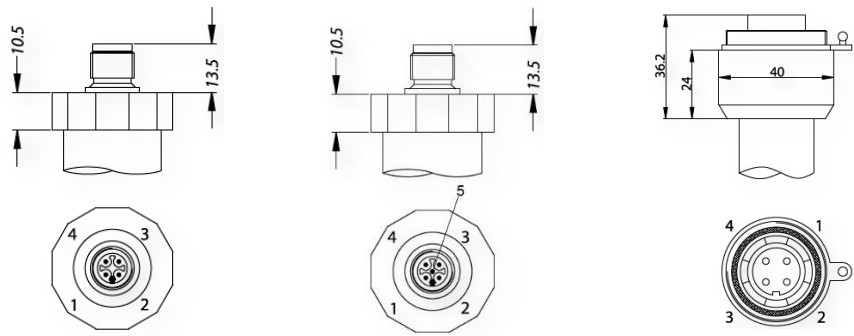


Код 100 или E00
(Разъем DIN
43650 (ISO 4400)
/ IP 65 или
разъем DIN 43650
(ISO 4400) / IP 67)

Код 200 (Разъем
Binder 723, 5-
конт. / IP 67)

Код M00 или M10 (Разъем
M12x1, 4-конт. / IP 67 или
разъем M12x1
металлический, 4-конт. /
IP 67)

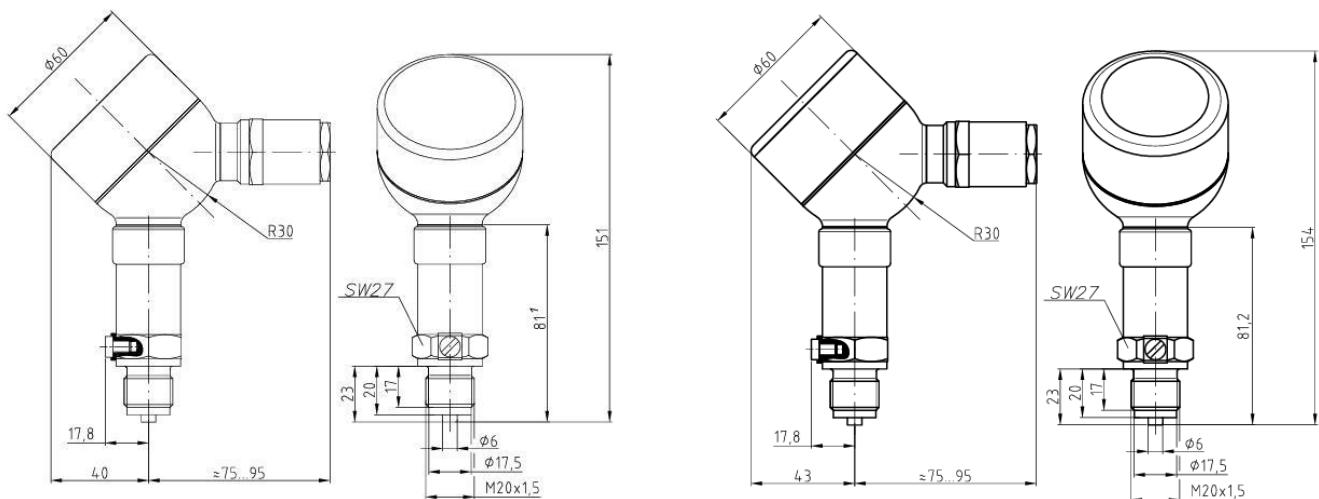
Опционально:



Код N00 или N10 (Разъем
M12x1, 5-конт. / IP 67
или разъем M12x1
металлический, 5-конт. /
IP 67)

Код 500 (Разъем
Vissaneer, 4-конт. / IP 68)

Опционально:



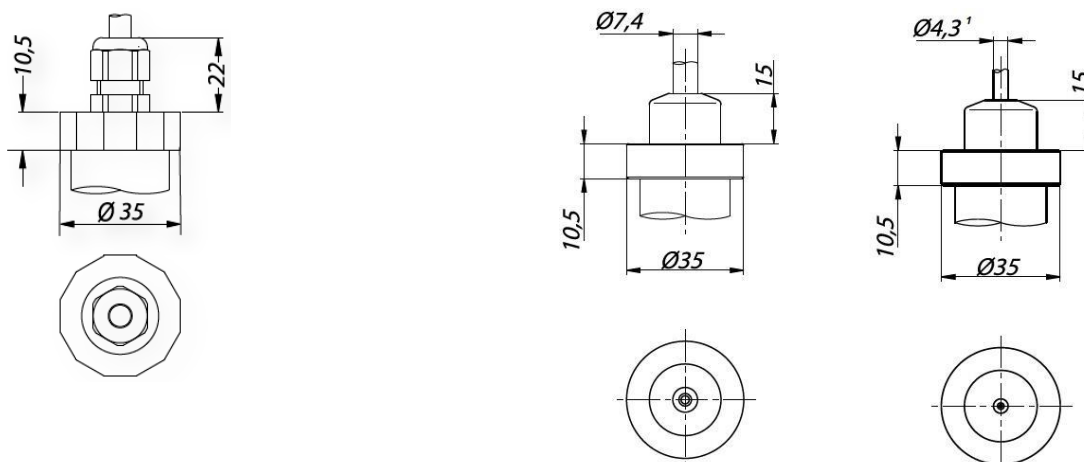
Код 810 (Компактный полевой корпус из нержавеющей
стали 1.4404 (316L) / каб. ввод M20x1,5 / IP 67)

Код 811 (Компактный полевой корпус из нержавеющей стали
1.4404 (316L) с дисплеем / каб. ввод M20x1,5 / IP 67)

¹ Параметр может меняться:

- с исполнением «искробезопасная электрическая цепь «i»» корпус датчика длиннее на 25 мм. Невозможно совмещение этой опции с дисплеем;
- с выходными сигналами «4...20 мА / HART / 2-х пров.» и «HART / RS-485 / 4-х пров.» корпус датчика длиннее на 42 мм. Невозможно совмещение опции «HART / RS-485 / 4-х пров.» с дисплеем и / или с исполнением «искробезопасная электрическая цепь «i»»;
- с выходным сигналом «Modbus RTU / RS-485 / 4-х пров.» корпус датчика длиннее на 34 мм. Невозможно совмещение этой опции с дисплеем и / или с исполнением «искробезопасная электрическая цепь «i»».

Опционально:



Код 400 (Каб. ввод PG7 с кабелем PVC 2 м / IP 67)

Код TR0 (Герметичный каб. ввод для погружного исполнения с кабелем PVC 4 м / IP 68)

¹ Исполнение без трубки компенсации атмосферного давления для датчиков абсолютного давления.

Сечения жил и диаметры кабелей

Электрическое присоединение	Сечение жилы кабеля (макс.), мм ²	Диаметр кабеля, мм
Разъем DIN 43650 (ISO 4400) / IP 65	1,5	6..8
Разъем DIN 43650 (ISO 4400) / IP 67		
Разъем Binder 723, 5-конт. / IP 67	0,75	
Разъем M12x1, 4-конт. / IP 67		
Разъем M12x1, 5-конт. / IP 67		
Разъем M12x1 металлический, 4-конт. / IP 67		
Разъем M12x1 металлический, 5-конт. / IP 67	1,5	6..12
Разъем Виссанер, 4-конт. / IP 68		
Компактный полевой корпус из нержавеющей стали 1.4404 (316L) / каб. ввод M20x1,5 / IP 67	1,5	6..12
Компактный полевой корпус из нержавеющей стали 1.4404 (316L) с дисплеем / каб. ввод M20x1,5 / IP 67		
Каб. ввод PG7 с кабелем PVC 2 м / IP 67	0,14	5
Герметичный каб. ввод для погружного исполнения с кабелем PVC 4 м / IP 68		7,5

КОД ЗАКАЗА ДЛЯ DMK 331

DMK 331	XXX	XXXX	X	X	XXX	XXX	X	X	X	XXX
ИЗМЕРЯЕМОЕ ДАВЛЕНИЕ В ЕДИНИЦАХ										
Избыточное в бар	250									
Абсолютное в бар	251									
ДИАПАЗОН ИЗМЕРЕНИЙ										
0..0,6 бар		6000								
0..1 бар		1001								
0..1,6 бар		1601								
0..2,5 бар		2501								
0..4 бар		4001								
0..6 бар		6001								
0..10 бар		1002								
0..16 бар		1602								
0..25 бар		2502								
0..40 бар		4002								
0..60 бар		6002								
0..100 бар		1003								
0..160 бар		1603								
0..250 бар		2503								
0..400 бар		4003								
0..600 бар		6003								
-1..0 бар		X102								
По запросу (указать при заказе)		9999								
Вакууметрическое давление, по запросу (указать при заказе)		XXXX								
ВЫХОДНОЙ СИГНАЛ / ПИТАНИЕ										
4..20 мА / 2-х пров. / 12..36 В				1						
4..20 мА / 2-х пров. / 14..28 В + Ехiа				Е						
4..20 мА / HART / 2-х пров. / 14..28 В + Ехiа				ЕН						
4..20 мА / HART / 2-х пров. / 12..36 В				Н						
4..20 мА / 3-х пров. / 12..36 В				7						
HART / RS-485 / 12..36 В ¹				1D						
Modbus RTU / RS-485 / 12..36 В ¹				2D						
0..20 мА / 3-х пров. / 12..36 В				2						
0..10 В / 3-х пров. / 12..36 В				3						
0..5 В / 3-х пров. / 12..36 В				4						
0..1 В / 3-х пров. / 12..36 В				5						
1..6 В / 3-х пров. / 12..36 В				6						
0..5 мА / 3-х пров. / 12..36 В				8						
0,5..4,5 В / 3-х пров. / 5 В + Ехiа				5						
0,4..2 В / 3-х пров. / 5 В + Ехiа				Q						
По запросу (указать при заказе)				9						
ОСНОВНАЯ ПОГРЕШНОСТЬ										
±0,5 % ДИ ²				5						
±0,5 % ДИ с протоколом калибровки ²				Т						
±1 % ДИ ³				8						
±1 % ДИ с протоколом калибровки ³				U						
По запросу (указать при заказе)				9						
ЭЛЕКТРИЧЕСКОЕ ПРИСОЕДИНЕНИЕ										
Разъем DIN 43650 (ISO 4400) / IP 65						100				
Разъем DIN 43650 (ISO 4400) / IP 67						Е00				
Разъем Binder 723, 5-конт. / IP 67						200				
Разъем M12x1, 4-конт. / IP 67						М00				
Разъем M12x1, 5-конт. / IP 67						Н00				
Разъем M12x1 металлический, 4-конт. / IP 67						М10				
Разъем M12x1 металлический, 5-конт. / IP 67						Н10				
Разъем Bussaneer, 4-конт. / IP 68						500				

Производитель оставляет за собой право без специального уведомления вносить изменения в конструкцию, внешний вид и/или комплектацию товара, не приводящие к ухудшению его качественных характеристик.

ООО «БД СЕНСОРС РУС»
117105, г. Москва, Варшавское ш., д.35 стр. 1
www.bdsensors.ru
Тел.: (495) 380-16-83 zakaz@bdsensors.ru

Компактный полевой корпус из нержавеющей стали 1.4404 (316L) / каб. ввод M20x1,5 / IP 67 ⁴	810			
Компактный полевой корпус из нержавеющей стали 1.4404 (316L) с дисплеем / каб. ввод M20x1,5 / IP 67 ⁴	811			
Каб. ввод PG7 с кабелем PVC 2 м / IP 67	400			
Герметичный каб. ввод для погружного исполнения с кабелем PVC 4 м / IP 68 ⁵	TR0			
По запросу (указать при заказе)	999			
МЕХАНИЧЕСКОЕ ПРИСОЕДИНЕНИЕ				
G1/2" DIN 3852			100	
G1/2" EN 837-1/-3			200	
G1/4" DIN 3852			300	
G1/4" EN 837-1/-3			400	
M20x1.5 DIN 3852			500	
M12x1 DIN 3852			600	
M10x1 DIN 3852			700	
M20x1.5 EN 837-1/-3			800	
M12x1.5 DIN 3852			C00	
G1/2" DIN 3852, открытая мембрана ⁶			F00	
M20x1.5 DIN 3852, открытая мембрана ⁶			F04	
G1/2" DIN 3852, открытый порт ⁷			H00	
M20x1.5 DIN 3852, открытый порт ⁷			H04	
1/2"-14NPT			N00	
1/4"-18NPT			N40	
По запросу (указать при заказе)			999	
УПЛОТНЕНИЕ				
FKM (фтористый каучук – viton®) ⁸			1	
LT FKM (фтористый каучук – viton®) фирмы Parker ⁹			F	
EPDM (этилен-пропиленовый каучук) ¹⁰			3	
NBR (бутадиен-нитрильный каучук) ¹¹			5	
VMQ (силиконовый каучук) ¹⁰			V	
FFKM (перфторкаучук – kalrez®) ¹²			7	
По запросу (указать при заказе)			9	
МАТЕРИАЛ ШТУЦЕРА				
Нержавеющая сталь 1.4404 (316L)			1	
PVDF (поливинилиденфторид) ⁷			B	
По запросу (указать при заказе)			9	
МАТЕРИАЛ МЕМБРАНЫ				
Керамика Al ₂ O ₃ 96 %				2
Керамика Al ₂ O ₃ 96 % / покрытие PTFE ¹³				3
По запросу (указать при заказе)				9
ИСПОЛНЕНИЕ				
Стандартное (адаптирован к эксплуатации в РФ) ¹⁴				00R
Версия для кислорода ¹⁵				007
Заливка корпуса датчика компаундом				037
С подстройкой нулевого значения ¹⁶				0ZR
2-х диапазонное исполнение ¹⁶				02R
3-х диапазонное исполнение ¹⁶				03R
Стопорные отверстия в штуцере				117
По запросу (указать при заказе)				999

¹ См. конфигурацию параметров связи в конце документа. Для интерфейса RS-485 необходим электрический разъем с 5-ю и более контактными пинами.

² Для давления $0 \text{ бар} \leq P_{нд} \leq 600 \text{ бар}$.

³ Для давления $-1 \text{ бар} < P_{нд} \leq 0 \text{ бар}$.

⁴ Исполнение с индикатором возможно только:

- для выходных сигналов «4...20 мА / 2-х пров.» и «4...20 мА / HART / 2-х пров.»;

Производитель оставляет за собой право без специального уведомления вносить изменения в конструкцию, внешний вид и/или комплектацию товара, не приводящие к ухудшению его качественных характеристик.

ООО «БД СЕНСОРС РУС»
117105, г. Москва, Варшавское ш., д.35 стр. 1
www.bdsensors.ru
Тел.: (495) 380-16-83 zakaz@bdsensors.ru

- без Eхia-версии.

⁵ Доступны различные типы кабелей и их длины (допустимая температура зависит от вида кабеля).

⁶ Возможно только для давления: $0,6 \text{ бар} \leq P_{нд} \leq 16 \text{ бар}$. Не используется на давления разрежения / абсолютное.

⁷ Исполнение штуцера из пластика PVDF возможно для механических присоединений «G1/2" DIN 3852, открытый порт» и «M20x1.5 DIN 3852, открытый порт», температуры $-20 \text{ °C} \leq T_{раб} \leq 50 \text{ °C}$ и давления $P_{нд} \leq 40 \text{ бар}$. Невозможно в сочетании с выходными сигналами «... + Eхia».

⁸ Возможно только для температуры $-20 \text{ °C} \leq T_{раб} \leq 135 \text{ °C}$ и давления $P_{нд} \leq 100 \text{ бар}$.

⁹ Возможно только для температуры $-40 \text{ °C} \leq T_{раб} \leq 135 \text{ °C}$ и давления $P_{нд} \leq 100 \text{ бар}$.

¹⁰ Возможно только для температуры $-40 \text{ °C} \leq T_{раб} \leq 135 \text{ °C}$ и давления $P_{нд} \leq 160 \text{ бар}$.

¹¹ Возможно только для температуры $-25 \text{ °C} \leq T_{раб} \leq 100 \text{ °C}$ и давления $P_{нд} \leq 600 \text{ бар}$.

¹² Возможно только для температуры $-25 \text{ °C} \leq T_{раб} \leq 135 \text{ °C}$ и давления $P_{нд} \leq 600 \text{ бар}$.

¹³ Только для основной погрешности "±1 % ДИ" с кодом "8", "U" и больше.

¹⁴ ГосПоверка в органах стандартизации по требованию. В конце указывается код «ГП».

¹⁵ С уплотнением «FKM (фтористый каучук – viton®)»; $P_{нд} \leq 170 \text{ бар}$.

¹⁶ Для выходных сигналов «4...20 мА / 2-х пров.» с кодом «1».

Пример кода заказа: DMK 331 250-2502-3-5-100-H00-1-B-2-00R-ГП

Конфигурация параметров связи по протоколу HART / RS-485:

	Код ¹ :	XXX	X	X	X
ПИТАНИЕ					
	12..36 В	142			
РЕЖИМ ИЗМЕРЕНИЙ					
	Непрерывный		A		
	По запросу (указать при заказе)		B		
СКОРОСТЬ В БОДАХ					
	1200 бод			1200	
	2400 бод			2400	
ТЕРМОКОМПЕНСАЦИЯ					
	0..70 °C				1
	-20..80 °C				2

¹ Код стандартной конфигурации: **142-A-1200-1** (если при заказе не указана иная).

Конфигурация параметров связи по протоколу Modbus RTU / RS-485:

	Код ¹ :	XXX	X	X	X
ПИТАНИЕ					
	12..36 В	142			
КОНТРОЛЬ С БИТОМ ПРОВЕРКИ ЧЕТНОСТИ					
	Нет контроля четности		O		
	Нечетный		L		
	Четный		S		
СКОРОСТЬ В БОДАХ					
	4800 бод			4800	
	9600 бод			9600	
	19200 бод			19200	
	38400 бод			38400	
ТЕРМОКОМПЕНСАЦИЯ					
	0..70 °C				1
	-20..80 °C				2

¹ Код стандартной конфигурации: **142-O-4800-1** (если при заказе не указана иная).