

DMD 331

- Стальной корпус
- Стальная мембрана
- Сварной сенсор (опционально)
- Полевой корпус
- Взрывозащищенное исполнение Exia или Exd



Диапазоны	0..0,02 до 0..16 бар, дифференциальное, разрежения
Осн. погрешность	Стандартно 0,5 % ДИ; 1 % ДИ
Выходной сигнал	4..20 мА / 2-х пров., 4..20 мА / HART / 2-х пров., 0..10 В / 3-х пров. и др.
Мех. присоединение	M20x1.5, G1/2", G1/4", 7/16-20"UNF
Температура среды	Стандартно -25..125 °С Опционально -40..125 °С
Сенсор	Кремниевый тензорезистивный со стальной мембраной
Применение	Общепромышленное, на широкий диапазон сред, не агрессивных к нержавеющей стали

Общепромышленный, универсальный датчик дифференциального давления DMD 331 предназначен для измерения перепада в диапазонах от 0,02 до 16 бар.

Штуцер датчика изготавливается из коррозионностойкой нержавеющей стали 304, устойчивой к большинству неагрессивных сред общепромышленных применений.

Модульная концепция изделия позволяет сочетать различные механические и электрические присоединения, материалы уплотнений и опции, что позволяет применять данную модель для решения широкого круга задач по измерению давления.

Для модели доступно взрывозащищенное исполнение.

- Диапазоны давлений от 0..20 мбар до 0..16 бар
- Индивидуальная настройка диапазона
- Выходной сигнал: 4..20 мА / 2-х пров., 4..20 мА / HART / 2-х пров., 0..10 В / 3-х пров. и др.
- Защита от неправильного подключения и короткого замыкания
- Высокая температурная стабильность
- Высокая долговременная стабильность
- Длительный срок службы
- Возможность исполнений характеристик под заказ

Дополнительные опции:

- Сварной сенсор
- Искробезопасное (Exia) исполнение

Области применения:

- контроль технологических процессов в машиностроении и производстве;
- контроль состояния фильтров;
- пневматические и гидравлические системы;
- измерительное оборудование;
- системы коммунального водоснабжения, канализации, переработки отходов;
- резервуары для хранения топлива, масла, мазута, нефти.



ТЕХНИЧЕСКИЕ ПАРАМЕТРЫ

ДИАПАЗОНЫ ИЗМЕРЕНИЙ						
Максимальное статическое давление P _{ст} [бар]	0,2	0,4	1	2,5	6	16
Номинальное дифф. давление P _{нд} [бар]	0,02..0,2	0,04..0,4	0,1..1	0,25..2,5	0,6..6	1,6..16
Максимальная перегрузка P _{max} [бар]	1	2	5	10	40	80
Давление разрыва P _σ [бар]	1,5	3	7,5	15	50	120
Устойчивость к вакууму	P _{нд} ≥ 1 бар: неограниченное разрежение P _{нд} < 1 бар: по запросу					

ВЫХОДНОЙ СИГНАЛ / ПИТАНИЕ			
Протокол / интерфейс	Напряжение питания (U _{пит})	Сопротивление в цепи (R)	Потребление тока
4..20 мА / 2-х пров.	12..36 В (DC)	R _{max} = (U _{пит} - 12)/0,02 Ом	≤ 26 мА
4..20 мА / HART / 2-х пров. ¹		R _{min} = 10000 Ом	≤ 7 мА
0..10 В / 3-х пров.			
Exia-версия 4..20 мА / 2-х пров.	14..28 В (DC)	R _{max} = (U _{пит} - 14)/0,02 Ом	≤ 26 мА

¹ Сопротивление в цепи (R) для цифровой передачи по протоколу HART ≥ 250 Ом.

ХАРАКТЕРИСТИКИ			
	Стандартно	Условие	
Основная погрешность ² [% ДИ]	≤ ±0,5	P _{нд} > 0,1 бар или (P _{ст} / P _{нд}) < 5	
	≤ ±1	P _{нд} ≤ 0,1 бар или (P _{ст} / P _{нд}) ≥ 5	
Влияние отклонения напряжения питания [% ДИ / 10 В]	≤ ±0,05		
Влияние отклонения сопротивления нагрузки [% ДИ / кОм]	≤ ±0,05		
Долговременная стабильность [% ДИ / год]	≤ ±0,2		
Время отклика [мс]	Для 2-х пров. схемы		Для 3-х пров. схемы
	≤ 10		≤ 3

² Включает нелинейность, гистерезис и воспроизводимость по IEC 60770. ДИ – диапазон измерений. Возможно изготовление датчика с протоколом калибровки.

ВЛИЯНИЕ ТЕМПЕРАТУРЫ			
Номинальное давление P _{нд} [бар]	≤ 0,2	≤ 0,4	> 0,4
Допускаемая приведённая погрешность [% ДИ]	≤ ±2,5	≤ ±2	≤ ±1,5
Допускаемая приведённая погрешность [% ДИ / 10 °C]	≤ ±0,4	≤ ±0,3	≤ ±0,2
Диапазон термокомпенсации [°C]	0..70		

ТЕМПЕРАТУРНЫЙ ДИАПАЗОН	
Измеряемая среда [°C]	-25..125 / -40..125 / -25..100 ³
Окружающая среда [°C]	-25..85 / -40..85 ³
Хранение [°C]	-40..85

³ В зависимости от используемых уплотнений. Для взрывозащищенных датчиков (Ex) необходимо учитывать температурный класс.

ЭЛЕКТРОБЕЗОПАСНОСТЬ	
Защита от короткого замыкания	Постоянно
Защита от обратной полярности питания / обрыва	Не повреждается, но и не работает
Электромагнитная совместимость	Излучение и защищённость согласно EN 61326

ВЗРЫВОЗАЩИТА	
Взрывозащищенное исполнение	Согласно № ЕАЭС RU C-RU.AA87.B.00428/20 Серия RU № 0230837 – Искробезопасная электрическая цепь «i»: 0Ex ia IIC T6..T4 Ga X
Максимальные безопасные величины для исполнения «Искробезопасная электрическая цепь «i»»	Для 2-х пров. схемы
	Для 3-х пров. схемы

Производитель оставляет за собой право без специального уведомления вносить изменения в конструкцию, внешний вид и/или комплектацию товара, не приводящие к ухудшению его качественных характеристик.

ООО «БД СЕНСОРС РУС»
117105, г. Москва, Варшавское ш., д.35 стр. 1
www.bdsensors.ru
Тел.: (495) 380-16-83 zakaz@bdsensors.ru

Температурный класс	T4 [°C]	T5 [°C]	T6 [°C]
0Ex ia IIC T6..T4 Ga X	-50..80	-50..60	-50..50
УСТОЙЧИВОСТЬ К МЕХАНИЧЕСКИМ ВОЗДЕЙСТВИЯМ			
Вибростойкость	10 g RMS (25..2000 Гц)	Согласно DIN EN 60068-2-6	
Ударопрочность	100 g / 11 мс	Согласно DIN EN 60068-2-27	
ЭЛЕКТРИЧЕСКОЕ ПРИСОЕДИНЕНИЕ			
Стандартно	Разъем DIN 43650 (ISO 4400) / IP 65 Разъем DIN 43650 (ISO 4400) / IP 67 Разъем Binder 723, 5-конт. / IP 67 Разъем M12x1, 4-конт. / IP 67 Разъем M12x1, 5-конт. / IP 67		
Опционально	Разъем M12x1 металлический, 4-конт. / IP 67 Разъем M12x1 металлический, 5-конт. / IP 67 Разъем Виссапег, 4-конт. / IP 68 Каб. ввод PG7 с кабелем PVC 2 м / IP 67 Герметичный каб. ввод для погружного исполнения с кабелем PVC 4 м / IP 68 ⁴		
Емкость кабеля	Сигнальный провод/экран, а также сигнальный провод/ сигнальный провод: 160 пФ/м		
Индуктивность кабеля	Сигнальный провод/экран, а также сигнальный провод/ сигнальный провод: 1 мкГн/м		
⁴ Доступны различные типы кабелей и их длины (допустимая температура зависит от вида кабеля).			
МЕХАНИЧЕСКОЕ ПРИСОЕДИНЕНИЕ			
Стандартно	G1/2" EN 837-1/-3 G1/4" EN 837-1/-3, внутренняя	M20x1.5 EN 837-1/-3 7/16-20"UNF	
КОНСТРУКЦИЯ			
Штуцер	Нержавеющая сталь 1.4301 (304)		
Мембрана	Нержавеющая сталь 1.4435 (316L)		
Уплотнения	Стандартно: FKM (фтористый каучук – viton®) ⁵ Опционально: LT FKM (фтористый каучук – viton®) фирмы Parker ⁶ EPDM (этилен-пропиленовый каучук) ⁶ NBR (бутадиен-нитрильный каучук) ⁷ VMQ (силиконовый каучук) ⁶ FFKM (перфторкаучук – kalrez®) ⁵ Без уплотнений / сварка ⁸		
Корпус	Стандартно: Нержавеющая сталь 1.4301 (304)		
Оболочка кабеля	PVC – поливинилхлорид (-5..70 °C), серый Ø7,4 мм PUR - полиуретан (-25..70 °C), черный Ø7,4 мм FEP - фторопласт (-25..70 °C), черный Ø7,4 мм		
Степень защиты корпуса по ГОСТ 14254	Стандартно: IP 65 Опционально: IP 54, IP 67, IP 68		
Масса изделия, не более	0,25 кг		
Устойчивость к средам	Подбор материалов частей датчика, взаимодействующих с измеряемой средой – имеет рекомендательный характер. Производитель не гарантирует работоспособность датчика с химически агрессивными и / или горячими средами.		
⁵ Возможно только для температуры -25 °C ≤ T _{раб} ≤ 125 °C.			
⁶ Возможно только для температуры -40 °C ≤ T _{раб} ≤ 125 °C.			
⁷ Возможно только для температуры -25 °C ≤ T _{раб} ≤ 100 °C.			
⁸ Возможно только для резьбы EN 837-1/-3 и давления: P _{нд} ≥ 0,16 бар.			
ЭКСПЛУАТАЦИЯ			
Положение	Любое ⁹ (стандартно прибор калибруется в вертикальном положении с направленным вниз механическим присоединением)		
Ресурс сенсора	100×10 ⁶ циклов нагружения		
Средняя наработка на отказ	Не менее 100 000 ч		
Средний срок службы	14 лет		
Гарантийный срок службы	2 года		
⁹ При изменении положения возможны незначительные отклонения в нулевой точке для P _{нд} ≤ 1 бар.			

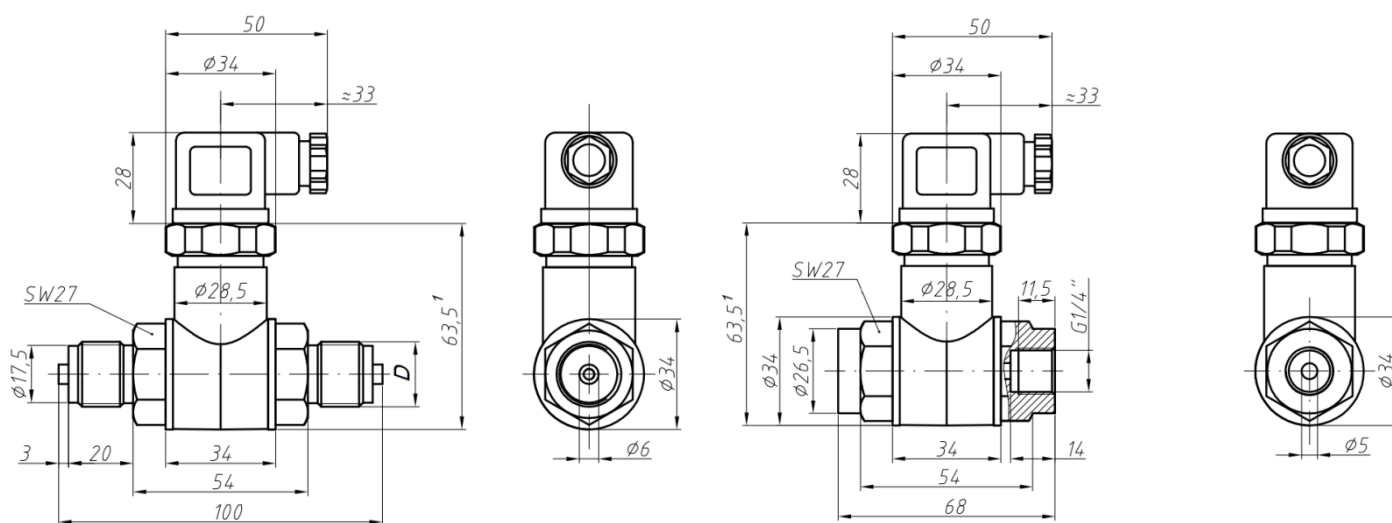
<p>ПРИНАДЛЕЖНОСТИ (заказывается отдельно)</p> <p>4-значный светодиодный индикатор РА 430:</p> <ul style="list-style-type: none"> ▶ свободно масштабируемое отображение диапазона измерений; ▶ устанавливается на разъем DIN 43650 (ISO 4400) датчика (в разрыв цепей) и не требует дополнительного питания (питается от линии самого датчика); ▶ разъем индикатора с возможностью поворота на 300°; ▶ светодиодный индикатор с возможностью поворота на 330°; ▶ рабочий температурный диапазон -25..85 °С. <p>Возможные варианты исполнений:</p> <ul style="list-style-type: none"> ▶ дополнительно одна или две группы программируемых выходных коммутационных контактов; ▶ Ехiа-версия. 	
<p>Демпферы гидроударов TTR 1..9</p>	
<p>Стандартизированные блоки питания AGP-24M 24 В (DC): Входное напряжение питания: - переменным током (AC) 85...264 В - постоянным током (DC) 120...370 В Выходное напряжение: 24 В (DC)</p>	
<p>Двух-вентильные блоки VS 200M из нержавеющей стали 316L</p>	
<p>Конфигуратор ADAPT-100: Используется для переключения диапазонов и подстройки нулевого значения выходного сигнала датчика</p>	
<p>HART-модем ADAPT-300</p>	
<p>Приварные адаптеры для монтажа датчиков с типами резьб:</p>	<p>M20x1.5 DIN 3852; M20x1.5 EN 837-1/-3; G1/2" DIN 3852; G1/2" EN 837-1/-3</p>

Подробнее ознакомиться с указанными аксессуарами можно на сайте <http://www.bdsensors.ru>

РАЗМЕРЫ / СОЕДИНЕНИЯ

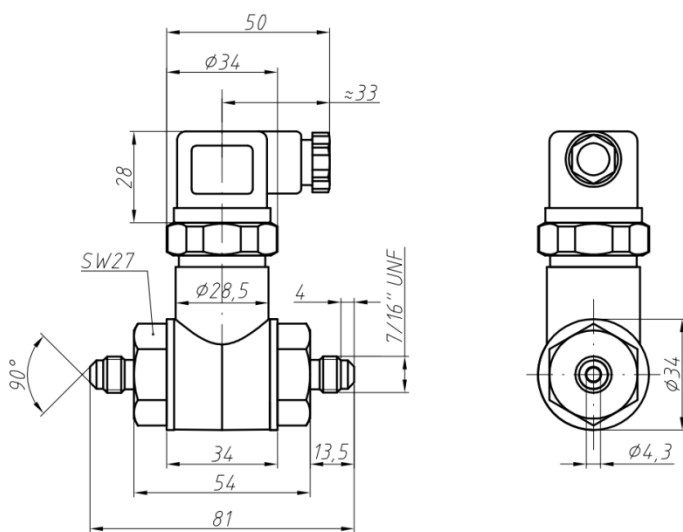
DMD 331

Габаритные и присоединительные размеры



D	Код
G1/2" EN 837-1/-3	200
M20x1.5 EN 837-1/-3	800

Код J00
(G1/4" EN 837-1/-3, внутренняя)



Код U00
(7/16"-20"UNF)

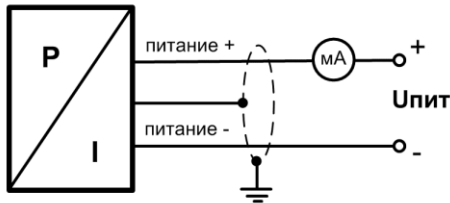
¹ Параметр может меняться:

- с исполнением «без уплотнений / сварка» корпус датчика длиннее на 8 мм;
- с исполнением «искробезопасная электрическая цепь «i»» корпус датчика длиннее на 25 мм;
- с выходным сигналом «4...20 мА / HART / 2-х пров.» корпус датчика длиннее на 42 мм.

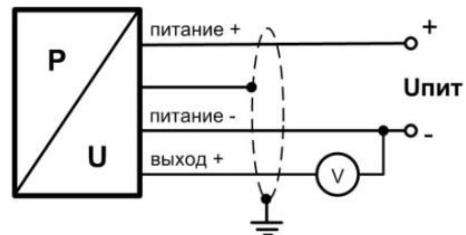
Электрические разъёмы

Подключение выводов			Контакты разъема				Цвет провода (DIN 47100)	
			Разъем DIN 43650 (ISO 4400)	Разъем Binder 723	Разъем M12x1			Разъем Виссачеер
					4-конт.	5-конт.		
3-х пров. Схема	2-х пров. Схема	Сигнал +	3	1	3	3	3	Зеленый
		Питание +	1	3	1	1	1	Белый
		Питание -	2	4	2	2	2	Коричневый
		Заземление	GND	5	4	4	4	Желто-зеленый

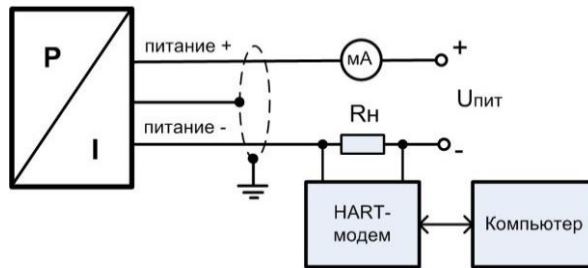
Схема подключения



2-проводная линия (вых. сигнал - ток)



3-проводная линия
(выходной сигнал - напряжение)

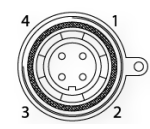
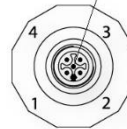
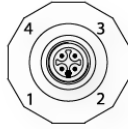
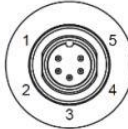
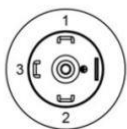
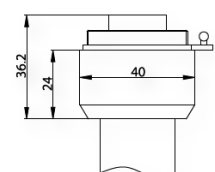
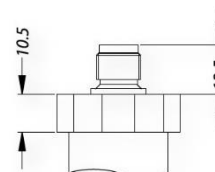
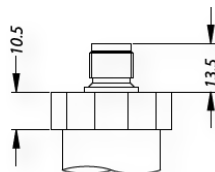
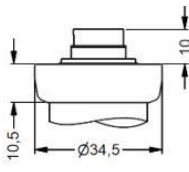
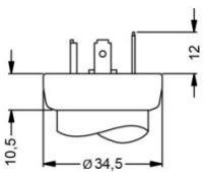


2-проводная линия (вых. сигнал – ток и HART)

Габаритные размеры электрических присоединений

Стандартно:

Опционально:



Код 100 или E00
(Разъем DIN 43650 (ISO 4400) / IP 65 или разъем DIN 43650 (ISO 4400) / IP 67)

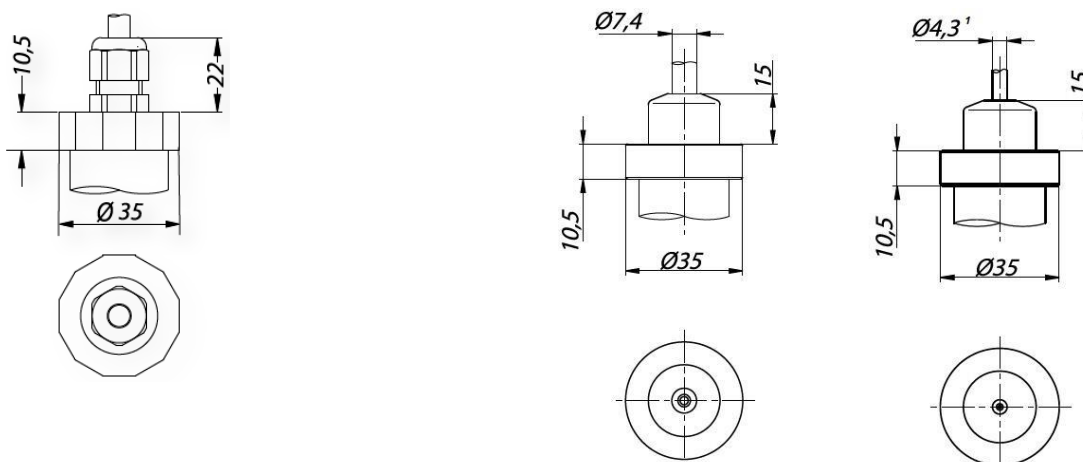
Код 200 (Разъем Binder 723, 5-конт. / IP 67)

Код M00 или M10 (Разъем M12x1, 4-конт. / IP 67 или разъем M12x1 металлический, 4-конт. / IP 67)

Код N00 или N10 (Разъем M12x1, 5-конт. / IP 67 или разъем M12x1 металлический, 5-конт. / IP 67)

Код 500 (Разъем Виссачеер, 4-конт. / IP 68)

Опционально:



Код 400 (Каб. ввод PG7 с кабелем PVC 2 м / IP 67)

Код TR0 (Герметичный каб. ввод для погружного исполнения с кабелем PVC 4 м / IP 68)

¹ Исполнение без трубки компенсации атмосферного давления для датчиков абсолютного давления.

Сечения жил и диаметры кабелей

Электрическое присоединение	Сечение жилы кабеля (макс.), мм ²	Диаметр кабеля, мм
Разъем DIN 43650 (ISO 4400) / IP 65	1,5	6..8
Разъем DIN 43650 (ISO 4400) / IP 67		
Разъем Binder 723, 5-конт. / IP 67	0,75	
Разъем M12x1, 4-конт. / IP 67		
Разъем M12x1, 5-конт. / IP 67		
Разъем M12x1 металлический, 4-конт. / IP 67		
Разъем M12x1 металлический, 5-конт. / IP 67		
Разъем Виссанеер, 4-конт. / IP 68	1,5	
Каб. ввод PG7 с кабелем PVC 2 м / IP 67	0,14	5
Герметичный каб. ввод для погружного исполнения с кабелем PVC 4 м / IP 68		7,5

КОД ЗАКАЗА ДЛЯ DMD 331

DMD 331		XXX	X	XXXX	X	X	XXX	XXX	X	XXX
ИЗМЕРЯЕМОЕ ДАВЛЕНИЕ В ЕДИНИЦАХ										
Дифференциальное в бар		730								
МАКСИМАЛЬНОЕ СТАТИЧЕСКОЕ ДАВЛЕНИЕ										
0,2 бар			F							
0,4 бар			A							
1 бар			B							
2,5 бар			C							
6 бар			D							
16 бар			E							
По запросу (указать при заказе)			9							
ДИАПАЗОН ИЗМЕРЕНИЙ										
МАКС. СТАТ. ДАВЛЕНИЕ	F	A	B	C	D	E				
0..0,02 бар	X						0200			
0..0,04 бар	X	X					0400			
0..0,06 бар	X	X					0600			
0..0,1 бар	X	X	X				1000			
0..0,16 бар	X	X	X				1600			
0..0,2 бар	X	X	X				2000			
0..0,25 бар		X	X	X			2500			
0..0,4 бар		X	X	X			4000			
0..0,6 бар			X	X	X		6000			
0..1 бар			X	X	X		1001			
0..1,6 бар				X	X	X	1601			
0..2,5 бар				X	X	X	2501			
0..4 бар					X	X	4001			
0..6 бар					X	X	6001			
0..10 бар						X	1002			
0..16 бар						X	1602			
По запросу (указать при заказе)							9999			
Вакууметрическое давление, по запросу (указать при заказе)							XXXX			
ВЫХОДНОЙ СИГНАЛ / ПИТАНИЕ										
4..20 мА / 2-х пров. / 12..36 В							1			
4..20 мА / 2-х пров. / 14..28 В + Ех1а							Е			
4..20 мА / HART / 2-х пров. / 12..36 В							Н			
0..10 В / 3-х пров. / 12..36 В							3			
По запросу (указать при заказе)							9			
ОСНОВНАЯ ПОГРЕШНОСТЬ										
±0,5 % ДИ ¹							5			
±0,5 % ДИ с протоколом калибровки ¹							Т			
±1 % ДИ ²							8			
±1 % ДИ с протоколом калибровки ²							U			
По запросу (указать при заказе)							9			
ЭЛЕКТРИЧЕСКОЕ ПРИСОЕДИНЕНИЕ										
Разъем DIN 43650 (ISO 4400) / IP 65							100			
Разъем DIN 43650 (ISO 4400) / IP 67							Е00			
Разъем Binder 723, 5-конт. / IP 67							200			
Разъем M12x1, 4-конт. / IP 67							М00			
Разъем M12x1, 5-конт. / IP 67							Н00			
Разъем M12x1 металлический, 4-конт. / IP 67							М10			
Разъем M12x1 металлический, 5-конт. / IP 67							Н10			
Разъем Виссареер, 4-конт. / IP 68							500			
Каб. ввод PG7 с кабелем PVC 2 м / IP 67							400			
Герметичный каб. ввод для погружного исполнения с кабелем PVC 4 м / IP 68 ³							TR0			

По запросу (указать при заказе)						999		
МЕХАНИЧЕСКОЕ ПРИСОЕДИНЕНИЕ								
G1/2" EN 837-1/-3						200		
G1/4" EN 837-1/-3, внутренняя						J00		
M20x1.5 EN 837-1/-3 + 2 монтажных комплекта (гайка, ниппель, медная шайба)						800		
7/16-20"UNF						U00		
По запросу (указать при заказе)						999		
УПЛОТНЕНИЕ								
FKM (фтористый каучук – viton®) ⁴							1	
LT FKM (фтористый каучук – viton®) фирмы Parker ⁵							F	
EPDM (этилен-пропиленовый каучук) ⁵							3	
NBR (бутадиен-нитрильный каучук) ⁶							5	
VMQ (силиконовый каучук) ⁵							V	
FFKM (перфторкаучук – kalrez®) ⁴							7	
Без уплотнений / сварка ⁷							2	
По запросу (указать при заказе)							9	
ИСПОЛНЕНИЕ								
Стандартное (адаптирован к эксплуатации в РФ) ⁸								00R
Температурная компенсация -20..50 °С								006
Температурная компенсация -40..60 °С ⁹								022
Заливка корпуса датчика компаундом								037
С подстройкой нулевого значения ¹⁰								0ZR
Стопорные отверстия в штуцере								117
По запросу (указать при заказе)								999
¹ Для давления $P_{нд} > 0,1$ бар или $(P_{ст} / P_{нд}) < 5$. ² Для давления $P_{нд} \leq 0,1$ бар или $(P_{ст} / P_{нд}) \geq 5$. ³ Доступны различные типы кабелей и их длины (допустимая температура зависит от вида кабеля). ⁴ Возможно только для температуры $-25 \text{ °C} \leq T_{раб} \leq 125 \text{ °C}$. ⁵ Возможно только для температуры $-40 \text{ °C} \leq T_{раб} \leq 125 \text{ °C}$. ⁶ Возможно только для температуры $-25 \text{ °C} \leq T_{раб} \leq 100 \text{ °C}$. ⁷ Возможно только для резьбы EN 837-1/-3 и давления: $P_{нд} \geq 0,16$ бар. ⁸ ГосПоверка в органах стандартизации по требованию. В конце указывается код «ГП». ⁹ С уплотнением «Без уплотнений / сварка», «EPDM (этилен-пропиленовый каучук)», «VMQ (силиконовый каучук)», «LT FKM (фтористый каучук – viton®) фирмы Parker» с кодами «2», «3», «V», «F». ¹⁰ Для выходных сигналов «4..20 мА / 2-х пров.» с кодом «1».								

Пример кода заказа: DMD 331 730-C-1001-1-T-100-800-1-0ZR-ГП