



ПАСПОРТ

РЕЛЕ КОНТРОЛЯ УРОВНЯ ЭЛЕКТРОПРОВОДЯЩИХ ЖИТКОСТЕЙ

RC4.11.0.240.03

ОБЩИЕ СВЕДЕНИЯ

Реле контроля уровня жидкости предназначено для контроля заданного значения уровня или области значений в пределах от минимального до максимального.

Для работы реле необходимы 2 или 3 электрода.

Действие реле уровня основано на измерении сопротивления жидкости между общим электродом О и электродами верхнего и нижнего уровня (В и Н).

В металлическом резервуаре измерение может проводиться электродом О. Уровень чувствительности может быть настроен самостоятельно.

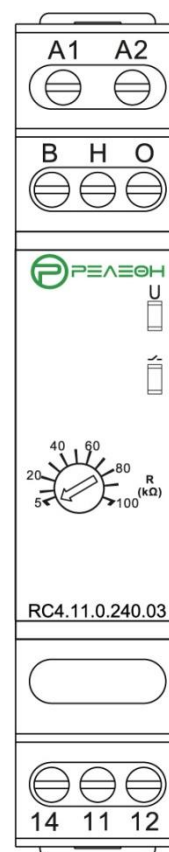
Реле используется в жидкостях обладающих достаточным электрическим сопротивлением, таких как:

- Водопроводная вода
- Родниковая вода
- Дождевая вода
- Морская вода
- Жидкости с низким содержанием алкоголя
- Вино
- Молоко, пиво, кофе
- Сточные воды
- Жидкие удобрения

Реле не используется в жидкостях:

- Дистиллированная вода
- Бензин
- Масло
- Жидкости с высоким содержанием алкоголя
- Сжиженный газ
- Керосин
- Этиленгликоль
- Краска

Реле контроля крепятся на 35-мм монтажную DIN-рейку



УСЛОВИЯ ЭКСПЛУАТАЦИИ

Высота над уровнем моря до 2000м.

Диапазон рабочих температур от -25 до +50°C.

Среднемесячное значение относительной влажности не более 50% при температуре +40°C.

Окружающая среда взрывобезопасная, не содержащая пыли в количестве, нарушающем работу реле, а также агрессивных газов и паров в концентрациях, разрушающих металлы и изоляцию.

Вибрация мест крепления реле с частотой от 5 до 15Гц при ускорении не более 10g.

Допускается эксплуатация в условиях, нормированных для исполнения УХЛ, категория размещения 4.

Вредные вещества в количестве, превышающем предельно допустимые концентрации, отсутствуют.

УКАЗАНИЯ МЕР БЕЗОПАСНОСТИ

Подключение, регулировка и техническое обслуживание изделия должны выполняться квалифицированными специалистами, изучившими настоящее Руководство по эксплуатации.

При соблюдении требований настоящего Руководства по эксплуатации и нормативных документов изделие безопасно для использования.

ФУНКЦИЯ:

Наполнение

ТЕХНИЧЕСКИЕ ХАРАКТЕРИСТИКИ

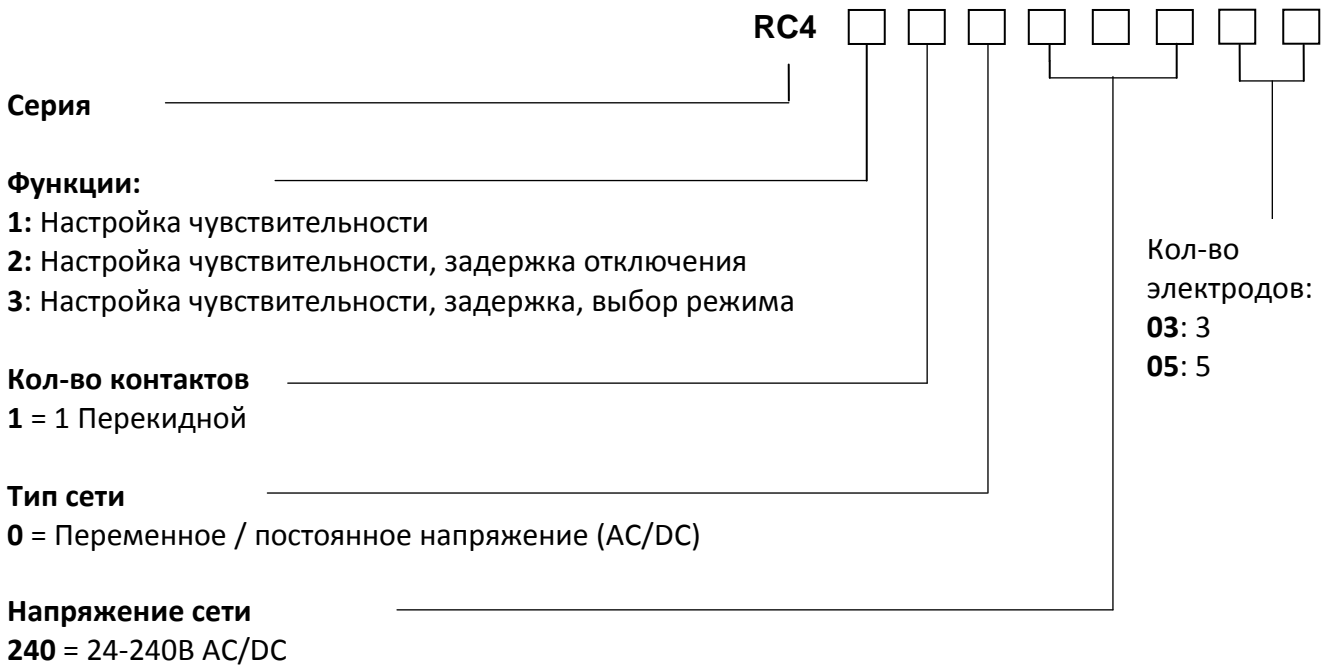
Номинальное напряжение:	24-240В AC/DC
Потребляемая мощность:	<1Вт
Чувствительность:	5-100кΩ
Задержка срабатывания:	2с.
Индикация питания:	Зеленый светодиод
Индикация выходных контактов:	Красный светодиод
Выходные контакт:	1 перекидной
Номинальный ток выходных контактов AC1:	8А, 250В
Номинальное напряжение изоляции:	450В
Механическая долговечность:	10 ⁶ циклов
Электрическая долговечность:	10 ⁵ циклов
Степень защиты:	IP20
Рабочая температура:	-20°C...+55°C
Сечение провода:	0,5мм ² ...2,5мм ²
Момент затяжки:	0,5Нм

ТИПОВАЯ КОМПЛЕКТАЦИЯ

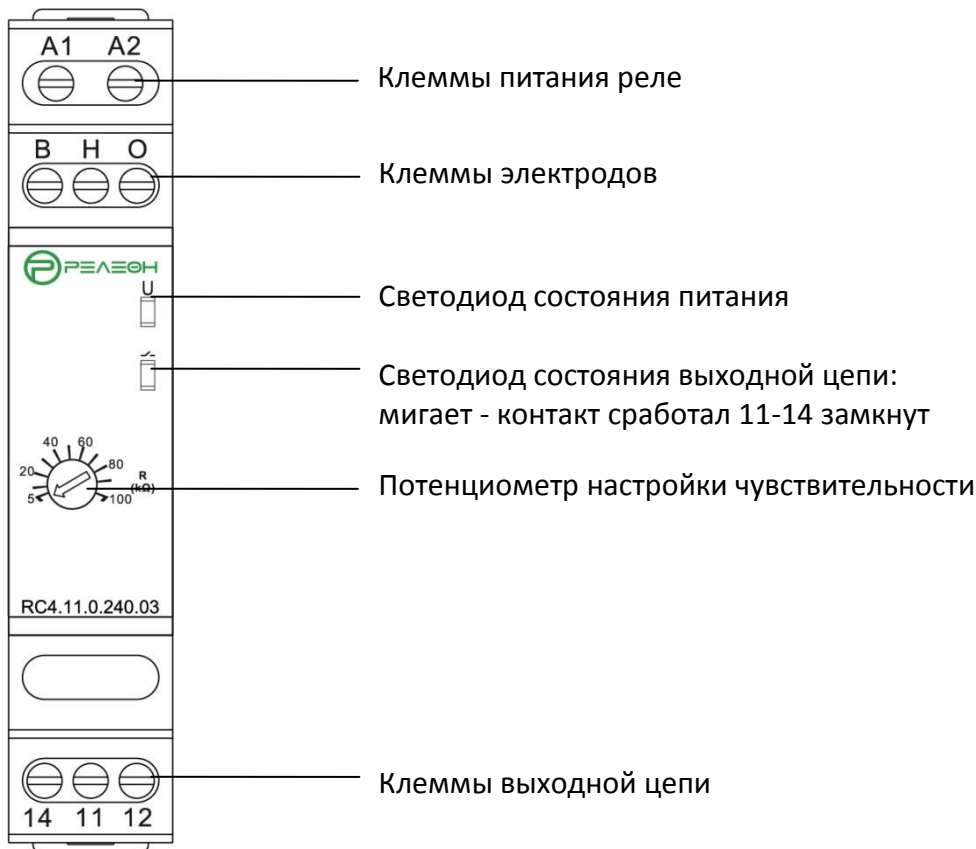
Реле контроля поставляется в индивидуальной упаковке.

Тип подвесных электродов: RC04.01 - поставляется отдельно

СТРУКТУРА УСЛОВНОГО ОБОЗНАЧЕНИЯ

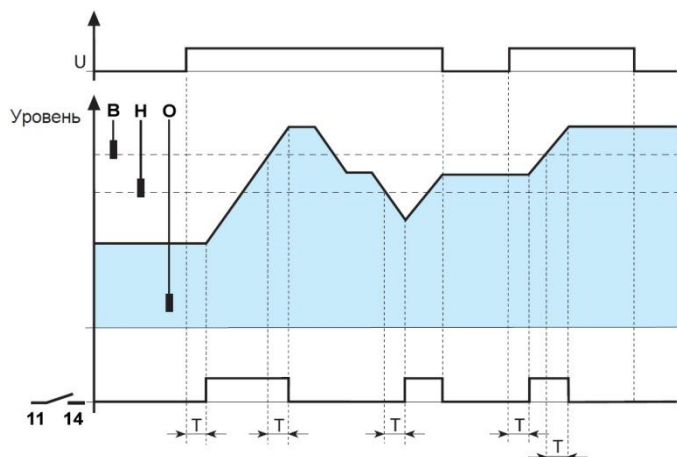


ФРОНТАЛЬНАЯ ПАНЕЛЬ



ФУНКЦИОНАЛЬНЫЕ ДИАГРАММЫ

Вариант с тремя электродами



Контроль наполнения в пределах от минимального до максимального

В нормальном режиме уровень жидкости должен циклично изменяться от минимального уровня до максимального, от Н к В с учетом небольшой погрешности.

Срабатывание

При подаче питания, если уровень жидкости находится ниже В, выходное реле сработает по истечении выдержки времени Т.

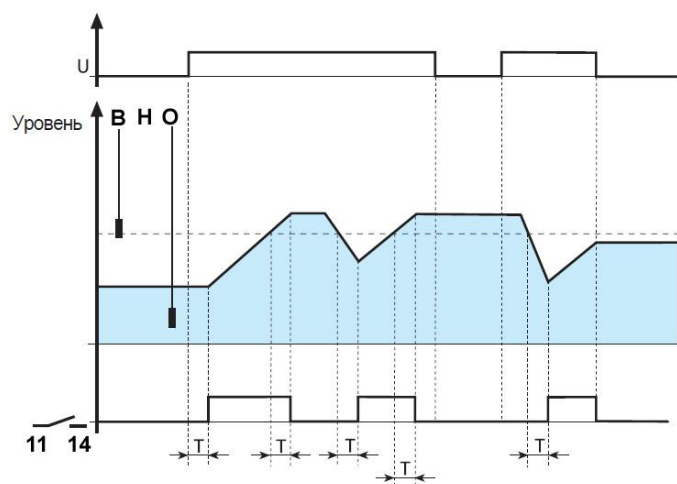
При снижении уровня жидкости ниже минимального уровня Н, выходное реле сработает.

Возврат

Когда уровень жидкости достигает максимального уровня В, выходное реле по истечении выдержки времени Т отключится.

При снятии питания выходное реле мгновенно отключится.

Вариант с двумя электродами



Контроль наполнения заданному значению уровня В

В нормальном режиме уровень жидкости может колебаться с небольшим отклонением вблизи уровня В.

Срабатывание

При подаче питания, если уровень жидкости находится ниже В, выходное реле сработает по истечении выдержки времени Т.

При снижении уровня жидкости ниже минимального уровня В, выходное реле по истечении выдержки времени Т сработает.

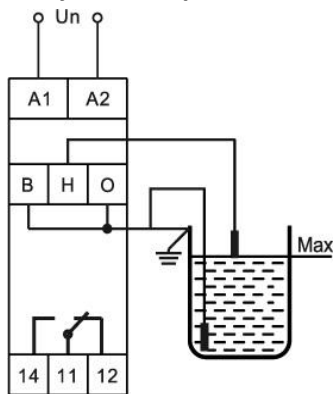
Возврат

Когда уровень жидкости достигает максимального уровня В, выходное реле по истечении выдержки времени Т отключится.

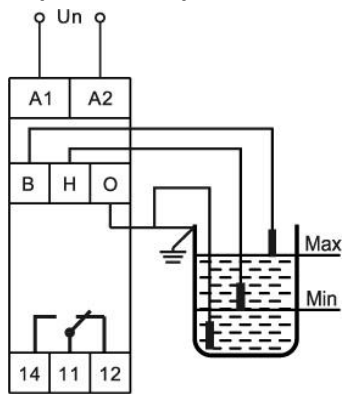
При снятии питания выходное реле мгновенно отключится.

СХЕМА ЭЛЕКТРИЧЕСКАЯ ПРИНЦИПИАЛЬНАЯ

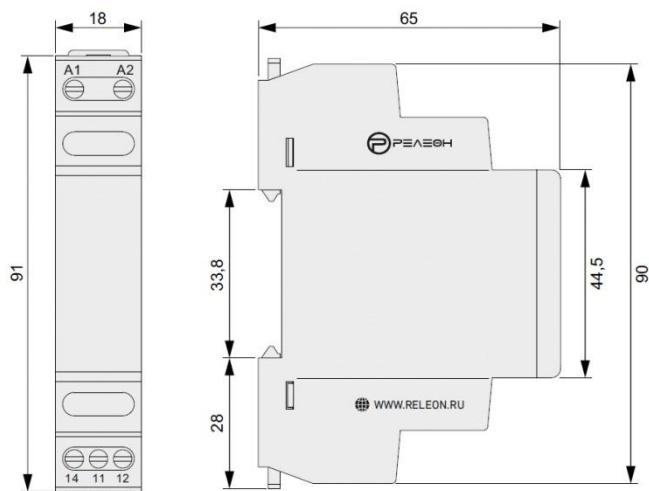
С двумя электродами



С тремя электродами



ГАБАРИТНЫЕ РАЗМЕРЫ



УСЛОВИЯ ТРАНСПОРТИРОВКИ И ХРАНЕНИЯ

Транспортировка допускается любым удобным крытым транспортом, обеспечивающим защиты от влаги и механических повреждений.

Хранение осуществляется в упаковке производителя при температуре окружающей среды от -30 С° до +70 С° и относительной влажности 90%.

ГАРАНТИЯ ИЗГОТОВИТЕЛЯ

Гарантийный срок эксплуатации: 1 год, при соблюдении правил эксплуатации, транспортирования и хранения.

Гарантийный срок хранения: 5 лет.

Срок службы: 10 лет.

ИНФОРМАЦИЯ ДЛЯ ПОТРЕБИТЕЛЕЙ

В период гарантийных обязательств и при возникновении претензий обращаться к продавцу или в организацию:

Российская Федерация

ООО "РЕЛЕОН"

129329, г. Москва, Кольская ул., д.1, стр. 10

Тел./факс: [+7 \(495\) 180-4979](tel:+74951804979)

E-mail: info@releon.ru

<https://releon.ru>

