



ПАСПОРТ

РЕЛЕ КОНТРОЛЯ ФАЗ

RC2.41.8.400.10

ОБЩИЕ СВЕДЕНИЯ

Реле контроля фаз предназначено для защиты промышленного трехфазного оборудования от повышенного или пониженного напряжения, пропадания, асимметрии, неправильного чередования фаз, пропадания нейтрали.

В случае перенапряжения, пониженного напряжения, пропадания, асимметрии, чередования фаз, реле мгновенно переключит выходную цепь.

Реле автоматически переключит выходные контакты при восстановлении напряжения сети до нормального состояния.

Перенапряжение и значения пониженного напряжения могут быть настроены самостоятельно.

Реле контроля фаз крепятся на 35-мм монтажную DIN-рейку

УСЛОВИЯ ЭКСПЛУАТАЦИИ

Высота над уровнем моря до 2000м.

Диапазон рабочих температур от -20 до +55°C.

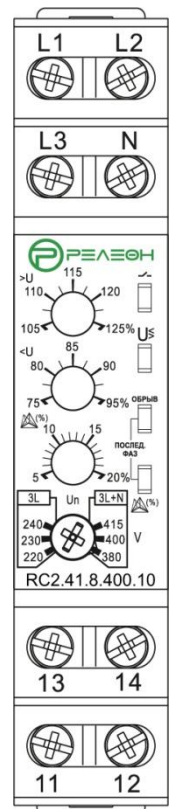
Среднемесячное значение относительной влажности не более 50% при температуре +40°C.

Окружающая среда взрывобезопасная, не содержащая пыли в количестве, нарушающем работу реле, а также агрессивных газов и паров в концентрациях, разрушающих металлы и изоляцию.

Вибрация мест крепления реле с частотой от 5 до 15Гц при ускорении не более 10g.

Допускается эксплуатация в условиях, нормированных для исполнения УХЛ, категория размещения 4.

Вредные вещества в количестве, превышающем предельно допустимые концентрации, отсутствуют.



УКАЗАНИЯ МЕР БЕЗОПАСНОСТИ

Подключение, регулировка и техническое обслуживание изделия должны выполняться квалифицированными специалистами, изучившими настоящее Руководство по эксплуатации.

При соблюдении требований настоящего Руководства по эксплуатации и нормативных документов изделие безопасно для использования.

КОНТРОЛИРУЕМЫЕ ПАРАМЕТРЫ:

Повышенное напряжение

Пониженное напряжение

Обрыв фазы

Чередование фаз

Асимметрия фаз

Контроль нейтрали

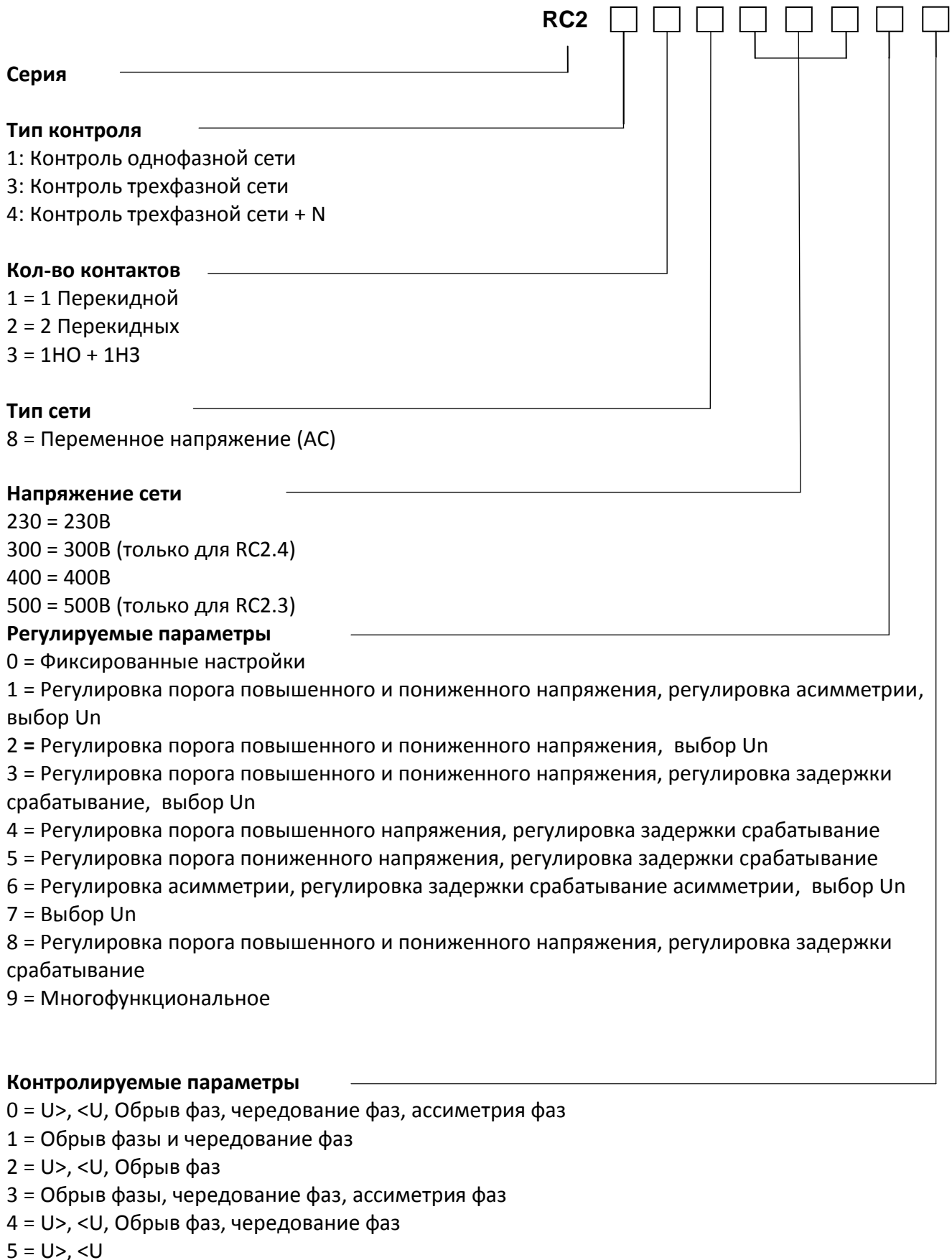
ТЕХНИЧЕСКИЕ ХАРАКТЕРИСТИКИ

Номинальное напряжение:	400В AC
Диапазон напряжения питания:	165-528В
Диапазон измерения:	150-552В
Верхний предел отключения:	105%-125%
Нижний предел отключения:	75%-95%
Асимметрия фаз:	5%-20%
Задержка отключения по верхнему пределу:	Фиксированная: 2с
Задержка отключения по нижнему пределу:	Фиксированная: 2с
Задержка отключения по асимметрии:	Фиксированная: 2с
Гистерезис напряжения:	6В
Гистерезис асимметрии:	2%
Время срабатывания из-за неправильной последовательности фаз или обрыва фазы:	<0,5с
Погрешность измерения напряжения:	≤1%
Погрешность задержки:	±10%+0,1с
Номинальное напряжение изоляции:	480В
Выходные контакты:	1 перекидной контакт
Номинальный ток AC1:	8А/250В
Механическая долговечность:	10 ⁶ циклов
Электрическая долговечность:	10 ⁵ циклов
Степень защиты:	IP20
Рабочая температура:	-20°C...+55°C
Сечение провода:	0,5мм ² ...2,5мм ²
Момент затяжки:	0,5Нм

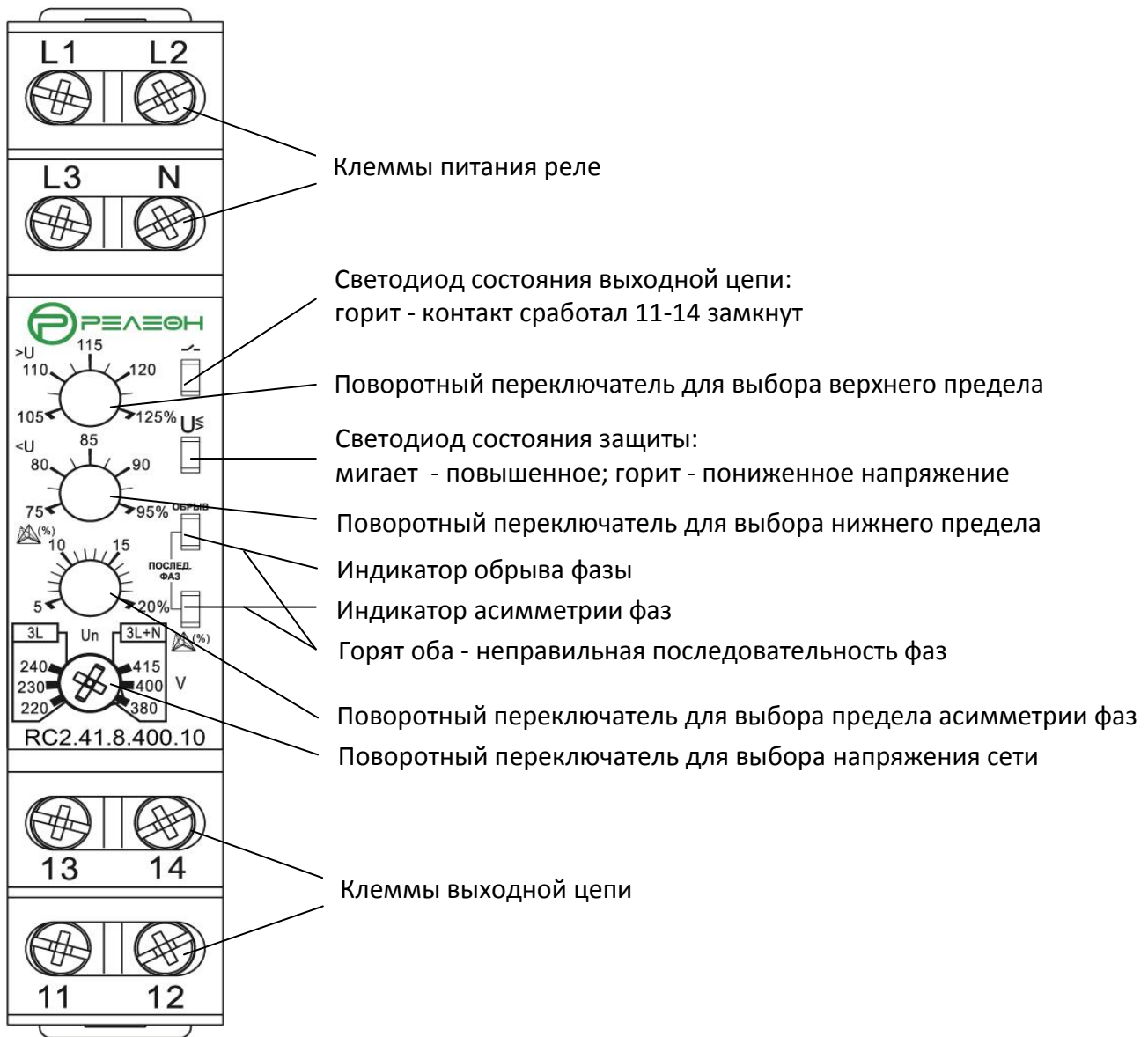
ТИПОВАЯ КОМПЛЕКТАЦИЯ

Реле контроля поставляется в индивидуальной упаковке.

СТРУКТУРА УСЛОВНОГО ОБОЗНАЧЕНИЯ

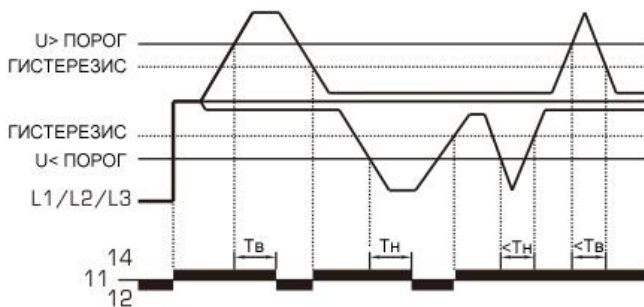


ФРОНТАЛЬНАЯ ПАНЕЛЬ



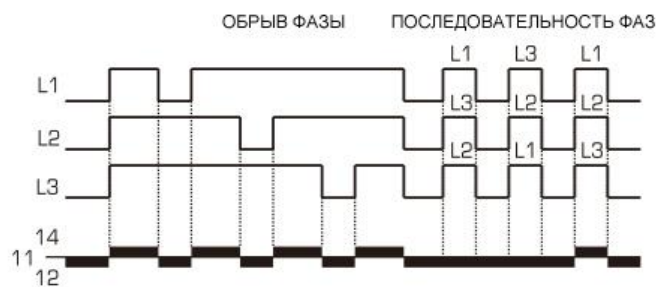
ФУНКЦИОНАЛЬНЫЕ ДИАГРАММЫ

Перенапряжение и пониженное напряжение

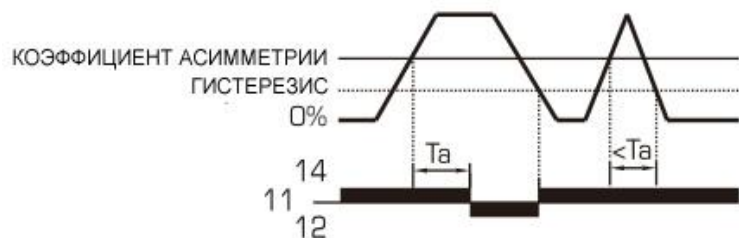


T_v : Задержка срабатывания защиты от перенапряжения
 T_n : Задержка срабатывания защиты от низкого напряжения

Обрыв и последовательность фаз

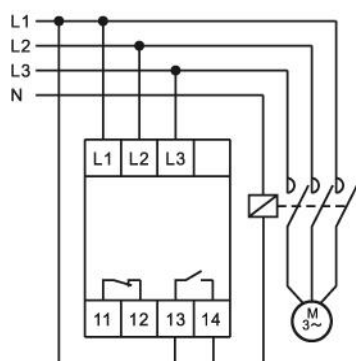


Асимметрия фаз

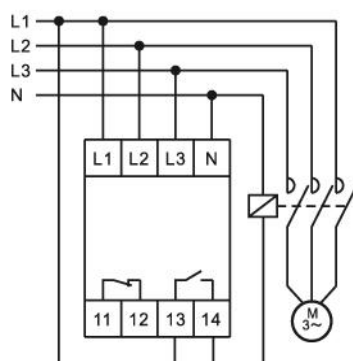


T_a : Задержка срабатывания защиты от асимметрии

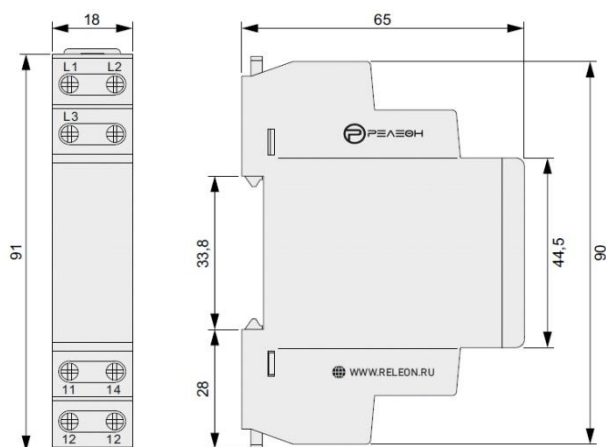
СХЕМА ЭЛЕКТРИЧЕСКАЯ ПРИНЦИПАЛЬНАЯ ○ 3L



○ 3L + N



ГАБАРИТНЫЕ РАЗМЕРЫ



УСЛОВИЯ ТРАНСПОРТИРОВКИ И ХРАНЕНИЯ

Транспортировка допускается любым удобным крытым транспортом, обеспечивающим защиты от влаги и механических повреждений.

Хранение осуществляется в упаковке производителя при температуре окружающей среды от $-30\text{ }^{\circ}\text{C}$ до $+70\text{ }^{\circ}\text{C}$ и относительной влажности 90%.

ГАРАНТИЯ ИЗГОТОВИТЕЛЯ

Гарантийный срок эксплуатации: 1 год, при соблюдении правил эксплуатации, транспортирования и хранения.

Гарантийный срок хранения: 5 лет.

Срок службы: 10 лет.

ИНФОРМАЦИЯ ДЛЯ ПОТРЕБИТЕЛЕЙ

В период гарантийных обязательств и при возникновении претензий обращаться к продавцу или в организацию:

Российская Федерация

ООО "РЕЛЕОН"

129329, г. Москва, Кольская ул., д.1, стр. 10

Тел./факс: [+7 \(495\) 180-4979](tel:+74951804979)

E-mail: info@releon.ru

<https://releon.ru>