

A large, stylized bull logo in a dark red color, positioned in the upper center of the page. The bull is facing right and has a thick, blocky design.

Преобразователь частоты PD100

PROMPOWER

Руководство по эксплуатации

**PROM
POWER**

Предисловие

Благодарим Вас за использование преобразователя частоты (ПЧ) PD100.

Это руководство знакомит с установкой, настройкой и вводом в эксплуатацию ПЧ PD100, а также с устранением неполадок и обслуживанием.

Мы будем обновлять руководство, чтобы улучшить его. Содержание этого документа может быть изменено без предварительного уведомления.

Пожалуйста, внимательно прочитайте информацию и сохраните руководство. Пожалуйста, убедитесь, что оно есть у конечного пользователя.

Оглавление

1	Техническая спецификация	7
1.1	Расшифровка кода модели	7
1.2	Этикетка (шильд)	7
1.3	Мощность	8
1.4	Общие технические данные	9
2	Установка и подключение	11
2.1	Размер	11
2.1.1	Детали ПЧ	11
2.1.2	Схема установки.....	11
2.1.3	Поддон для кнопочной панели.....	12
2.1.4	Простой поддон для кнопочной панели	13
2.2	Установка	14
2.2.1	Схема установки ПЧ.....	14
2.2.2	Установка и снятие клеммной крышки	15
2.2.3	Подключение и отключение кнопочной панели	16
2.3	Электромонтаж	16
2.3.1	Силовые клеммы	16
2.3.2	Подключение питания.....	17
2.3.3	Типовая схема подключения.....	19
2.3.4	Клеммы управления и кабели.....	20
2.3.5	Тормозной резистор.....	24
2.3.6	Руководство по ЭМС.....	24
2.3.7	ЭМС-фильтр	25

3	Управление и дисплей.....	27
3.1	Панель индикации.....	27
3.1.1	Панель индикации состояния.....	27
3.1.2	LED кнопочная панель.....	28
3.1.3	Функции кнопок.....	29
3.1.4	Работа с кнопочной панелью.....	30
3.2	Управление ПЧ.....	33
3.2.1	Режимы управления.....	33
3.2.2	Источники задания.....	33
3.3	Быстрый ввод в эксплуатацию.....	33
3.3.1	Управление через клеммы управления.....	33
3.3.2	Управление через кнопочную панель.....	34
3.4	Программируемый ПИД-регулятор.....	35
4	Параметры.....	37
4.1	Свойства параметров.....	37
4.2	Меню P01: Основные параметры.....	37
4.3	Меню P02: Регулирующие параметры.....	45
4.4	Меню P03: Дополнительные параметры.....	57
4.5	Меню P04: Параметры клемм управления.....	69
4.6	Меню P05: Параметры дисплея.....	83
5	Устранение неисправностей.....	86
5.1	Неисправности и меры по их устранению.....	86
5.2	Предупреждения и меры их устранения.....	91
5.3	Другие проблемы.....	92

6	Техническое обслуживание	94
6.1	Регулярное обслуживание	94
6.2	Периодическая проверка	94
6.3	Замена деталей	96
6.4	Условия хранения ПЧ	96
6.5	Утилизация	96
7	Приложение	97
7.1	Коммуникация	97
8	Список параметров	106
8.1	Меню P01: Основные параметры	106
8.2	Меню P02: Регулировочные параметры	108
8.3	Меню P03: Дополнительные параметры	110
8.4	Меню P04: Параметры клемм управления	112
8.5	Меню P05: Параметры кнопочной панели	117

Предупреждения, предостережения и примечания



Предупреждение:

Предупреждение содержит информацию, которая необходима для предотвращения угрозы безопасности.



Внимание:

Предостережение содержит информацию, которая необходима для предотвращения риска повреждения изделия или другого оборудования.

NOTE

Примечание содержит информацию, которая помогает обеспечить правильную эксплуатацию изделия.



ПРЕДУПРЕЖДЕНИЕ

- Преобразователь частоты PD100 должен устанавливаться ТОЛЬКО квалифицированный электрик.
- На случай пожара установите ПЧ на негорючие материалы, такие как металлический лист.
- Не устанавливайте ПЧ в среде со взрывоопасным газом.
- Даже когда двигатель остановлен, на клеммах силовой цепи L1, L2, L3, U, V, W и, в зависимости от типоразмера, DC+ и DC- или BR присутствует опасное напряжение.
- Опасное напряжение присутствует, когда к ПЧ подключен входной источник питания. После отключения питания подождите не менее 10 минут (чтобы дать разрядиться конденсаторам промежуточной цепи), прежде чем устанавливать крышку.
- Клеммы PE должны быть очень хорошо заземлены.



ВНИМАНИЕ

- PD100 не является ремонтпригодным устройством. Не пытайтесь отремонтировать неисправное устройство; для замены обратитесь на завод-изготовитель или в местный авторизованный сервисный центр.
- PD100 автоматически запускается после прерывания входного напряжения, если включена внешняя команда запуска.
- Перед проведением измерений на двигателе или кабеле двигателя отсоедините кабель двигателя от ПЧ.
- Перед подключением преобразователя частоты к сети убедитесь, что передняя крышка и крышка кабельного отсека PD100 закрыты.

1 Техническая спецификация

1.1 Расшифровка кода модели

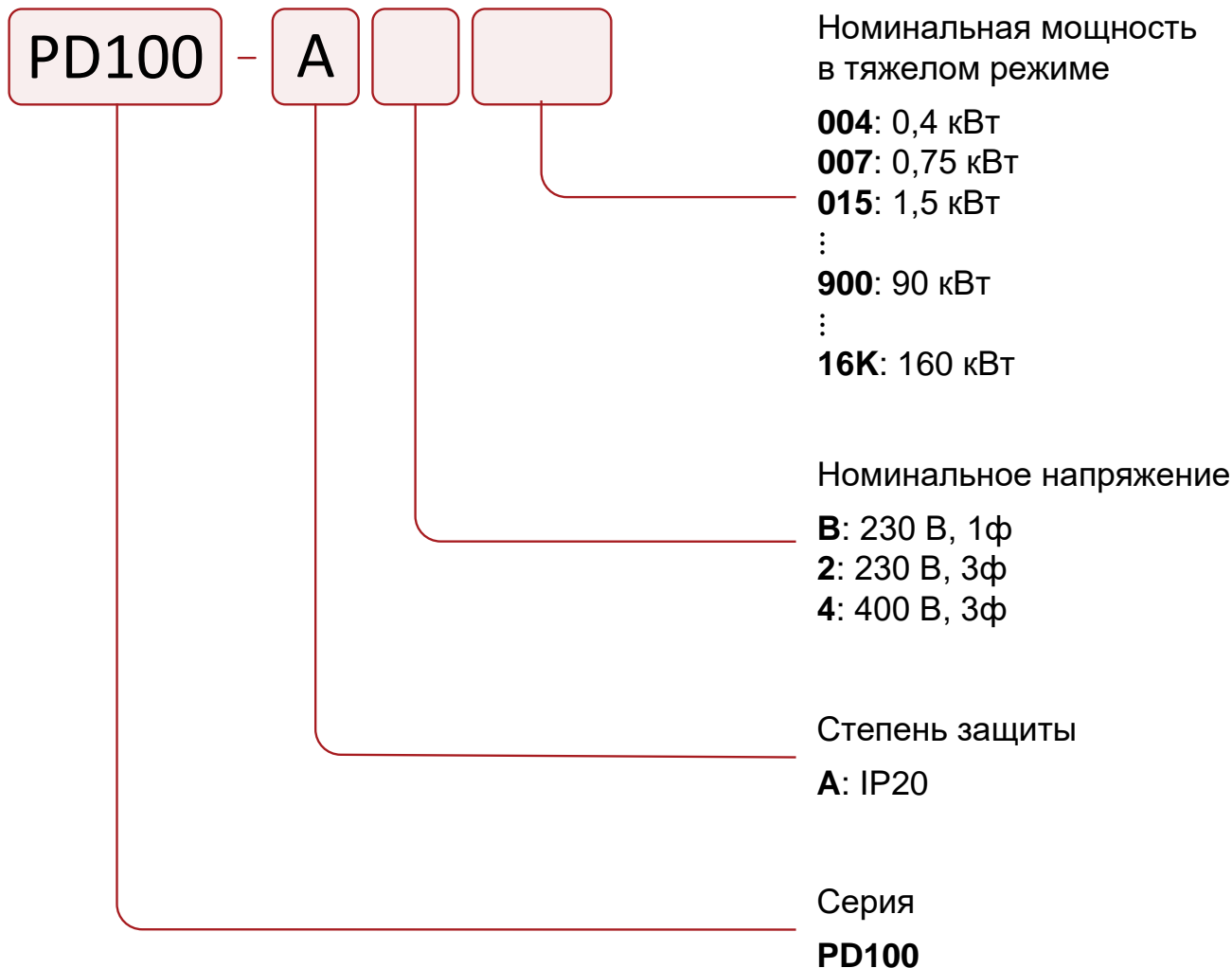


Рисунок 1-1 Код модели PD100

1.2 Этикетка (шильд)

Модель: **PD100-A4015**
 Вход: 3ф, 380-480 В (48 – 62 Гц)
 Выход: 0 В – Uвх (0 – 300 Гц)
 Номинальный ток (А): 4.2
 Мощность (кВт): 1,5



S.N: 4551780010



www.prompower.com



Опасное напряжение: после отключения питания подождите не менее 10 минут (для разряда конденсаторов), прежде чем снимать крышку

Сделано в КНР

Рисунок 1-2 Этикетка

1.3 Мощность

Указанная мощность PD100 предполагает управление стандартным 4-полюсным асинхронным электродвигателем при номинальном напряжении.

Тяжелый режим: перегрузка 150% номинального выходного тока в течение 1 минуты, 180% – 2 секунд.

Таблица 1-1 Технические характеристики преобразователей 220 В

Источник питания: 200VAC~240VAC, 50/60 Гц, однофазный/трехфазный					
Модель	Мощность ПЧ (кВА)	Ном. входной ток (А)	Ном. выходной ток (А)	Мощность двигателя (кВт)	Размер
		1/3PH			
PD100-AB004	1,1	7,1/4	2,8	0,4	A
PD100-AB007	1,9	12,8/7,1	5	0,75	A
PD100-AB015	3,0	20,5/11,3	8	1,5	A
PD100-AB022	4,2	24/14,5	11	2,2	B

Таблица 1-2 Технические характеристики преобразователей 380 В

Источник питания: 380VAC~480VAC, 50 Гц, трехфазный					
Модель	Мощность ПЧ (кВА)	Ном. входной ток (А)	Ном. выходной ток (А)	Мощность двигателя (кВт)	Размер
PD100-A4007	1,7	3,6	2,5	0,75	A
PD100-A4015	2,8	5,7	4,2	1,5	A
PD100-A4022	3,4	6,1	5,2	2,2	A
PD100-A4040	6,3	13,2	9,5	3,7	B
PD100-A4055	8,6	14,3	13	5,5	B
PD100-A4075	11	16,1	17	7,5	C

1.4 Общие технические данные

Таблица 1-3 Общие технические характеристики

Входная мощность	Входное напряжение U_{in}	200 В (-10%) ~ 240 В (+10%) 1/3 ф. 380 В (-10%) ~ 480 В (+10%) 3 ф.
	Входная частота	48~62 Гц
	Допустимый перекос фаз	≤3%
Выходная мощность	Выходное напряжение	0~ U_{in}
	Выходная частота	0~300 Гц
Основные рабочие функции	Контроль напряжения	V/F, Векторное управление без обратной связи
	Частота ШИМ	1~15 кГц
	Регулировка диапазона скоростей	Векторное управление без обратной связи – 1:100, режим V/F – 1:50
	Пусковой момент	0,5 Гц: 100 % ном. крутящего момента, 1 Гц: 150 % ном. крутящего момента
	Точность поддержания крутящего момента	7%
	Точность задания выходной частоты	Цифр. – 0,01 Гц, аналог. – 0,1%×макс. частота
	Скорость разгона и торможения	0,1~3600 с
	Буст напряжения	0,1~30,0%
	Перегрузочная способность	Тяжелый режим: 150% ном. выходного тока – 1 мин, 180% – 2 с
	V/F	4 режима: пользовательское задание по 3-м точкам; 2,0; 1,7; 1,2)
	DC торможение	Частота инъекции: 0,0~100,0% макс. Ток инъекции: 0,0~300,0% ном. Время инъекции: 0,00~60,00 с
	Динамический тормоз	Скорость торможения: 0,0~100,0%
	Jog (толчковый режим)	Частота толчков: 0,00~50,00 Гц Скорость ускорения и замедления толчка: 0,1~60,0 с Время интервала толчков: 0,1~60,0 с
	Предустановка	4 скорости (определяются клеммами управления)
Управление	Источник задания	Цифровые.: кнопочная панель, UP/DOWN (электронный потенциометр), последовательный порт
		Аналоговый: AI1: 0~10 В, 0(4)~20 мА

	Режим работы	Кнопочная панель, управляющие клеммы, последовательный порт
	Цифровые входы	DI1~DI3: программируемые входы
	Цифровые выходы	DO1: программируемый выход, макс. выходной ток: 50 мА
	Аналоговый выход	AO1: программируемая клемма управления, 0~10 В
	Реле состояния	1 программируемое реле, данные: AC250В/2А (COSφ = 1) AC250В/1А (COSφ = 0,4) DC30В/1А
Коммуникации	Разъем	Порт RJ-45
	Протокол	Modbus-RTU
Окружающая среда	Высота	1000 м номинально 1000~3000 м, снижение номинального тока на 1% на каждые 100 м
	Рабочая температура	-10~+40°C
	Макс. влажность	≤90%RH, без конденсата
	Вибрация	≤5,9 м/с ² (0,6g)
	Температура хранения	-40~+70°C
	Рабочая среда	В помещении, невоспламеняющаяся, без коррозионных газов, без загрязнения электропроводящими материалами, избегать пыли, которая может ограничивать работу вентилятора
Оptionный модуль		LCD кнопочная панель, HDOM-232, HDOM-USB, поддон для кнопочной панели, конфигурационное ПО и т.д.
Защита		Короткое замыкание, перегрузка по току, превышение допустимой нагрузки, превышение допустимого напряжения, пониженное напряжение, обрыв фазы, перегрев, внешнее отключение и т.д.
КПД		1,5 кВт и ниже: ≥89% 2,2~11 кВт: ≥93%
Способ монтажа		Монтаж на поверхности, сквозное отверстие
Защита корпуса		IP20, IP21 (при добавлении дополнительного устройства)
Метод охлаждения		Модель 220 В / 0,4 кВт имеет естественное охлаждение, другие модели имеют принудительное воздушное охлаждение

2 Установка и подключение

2.1 Размер

2.1.1 Детали ПЧ

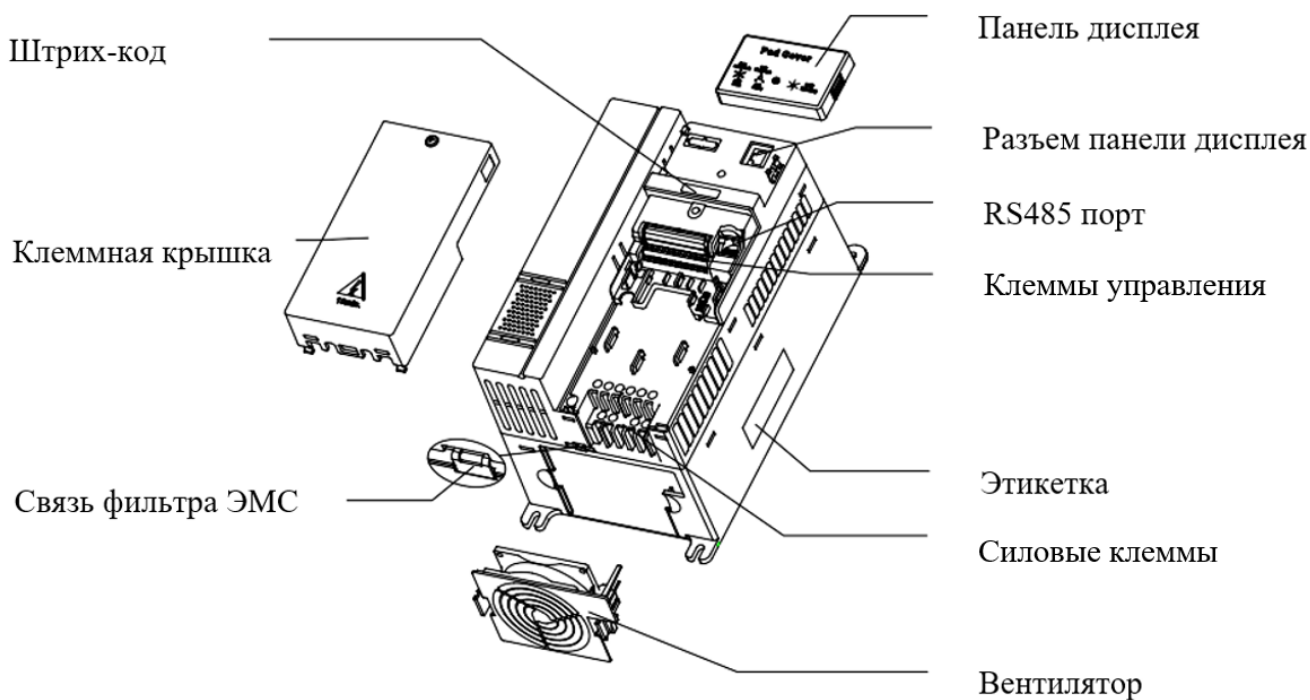


Рисунок 2-1 Составные части ПЧ PD100

2.1.2 Схема установки

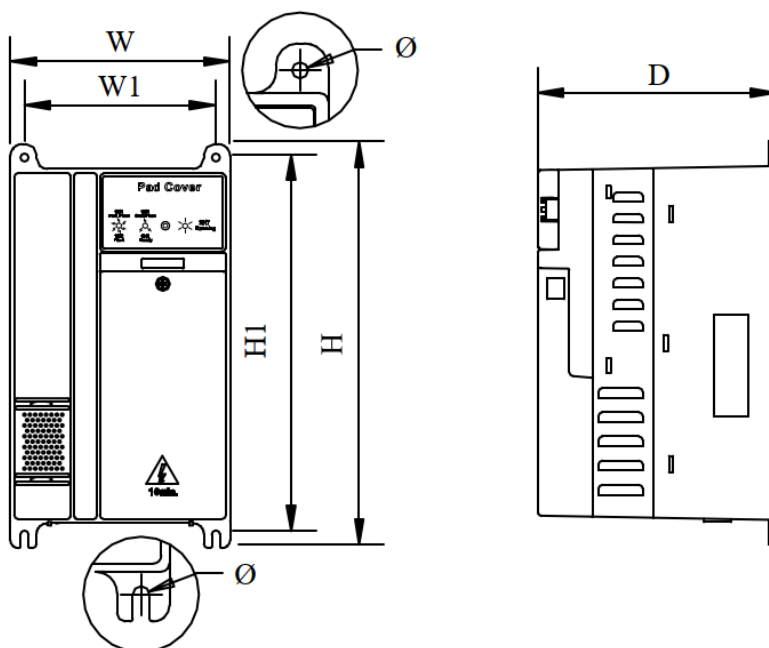


Рисунок 2-2 Габаритные и установочные размеры

Таблица 2-1 Размеры

Размер	Модель	W (мм)	W1 (мм)	H (мм)	H1 (мм)	D (мм)	Монтажное отверстие Ø (мм)	Вес (кг)
A	PD100-AB004	97,4	80	202,4	190	148,8	5	1,4
	PD100-AB007							
	PD100-AB015							
	PD100-A4007							
	PD100-A4015							
PD100-A4022								
B	PD100-AB022	142,4	123,5	220,4	208	155,5	5	2,2
	PD100-A4040							
	PD100-A4055							
C	PD100-A4075	163,1	142	300	280	176,8	6	4,7

2.1.3 Поддон для кнопочной панели

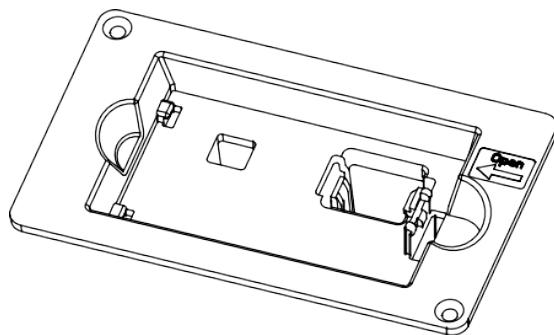


Рисунок 2-3 Внешний вид поддона для кнопочной панели

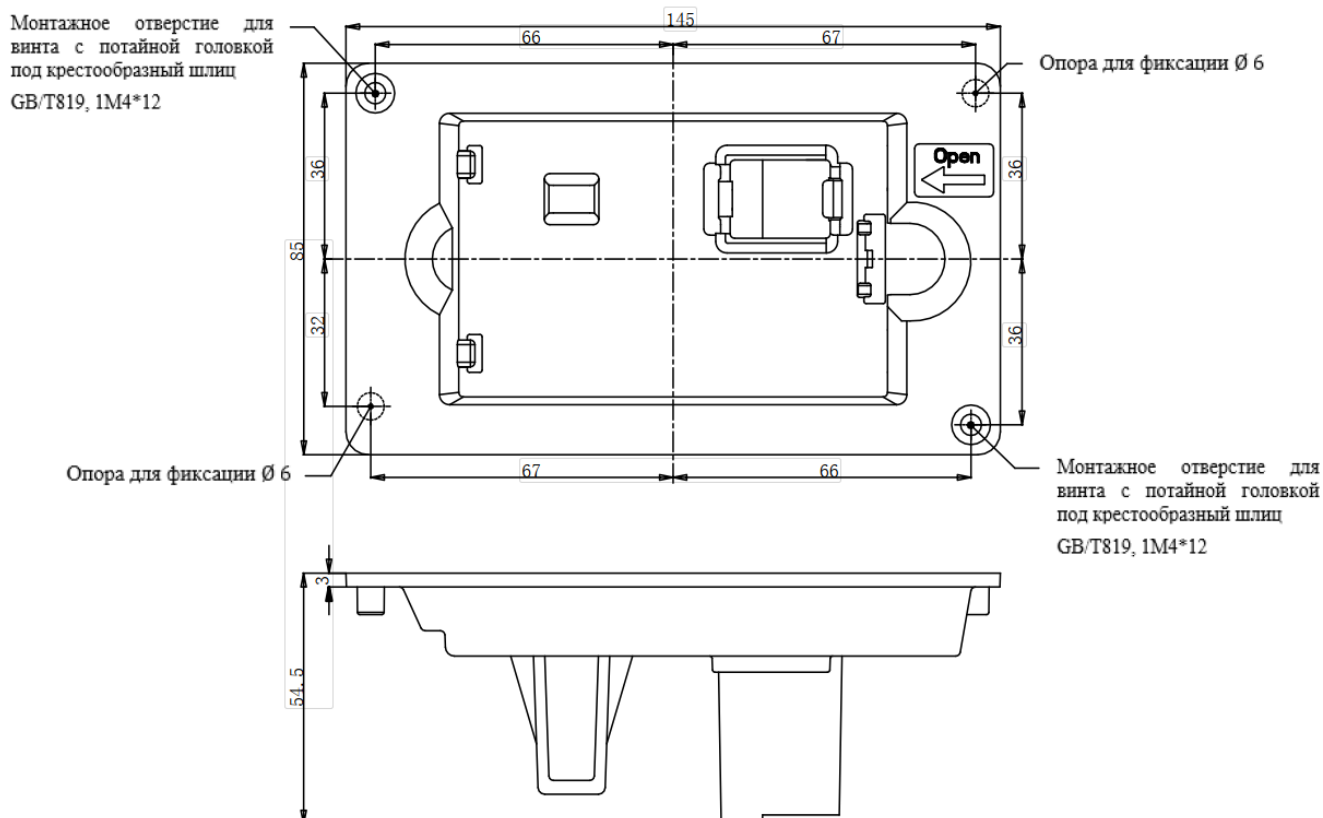


Рисунок 2-4 Габаритные размеры поддона

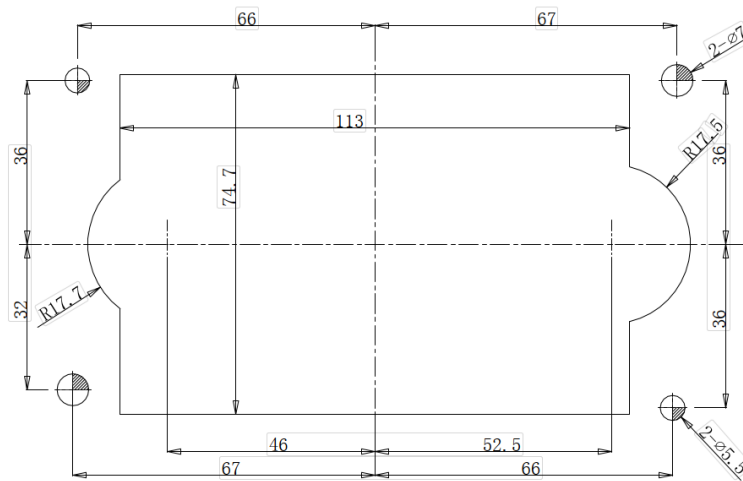


Рисунок 2-5 Габаритные размеры для установки на поддон

2.1.4 Простой поддон для кнопочной панели

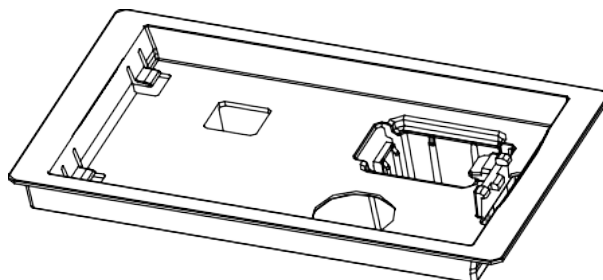


Рисунок 2-6 Внешний вид простого поддона для кнопочной панели

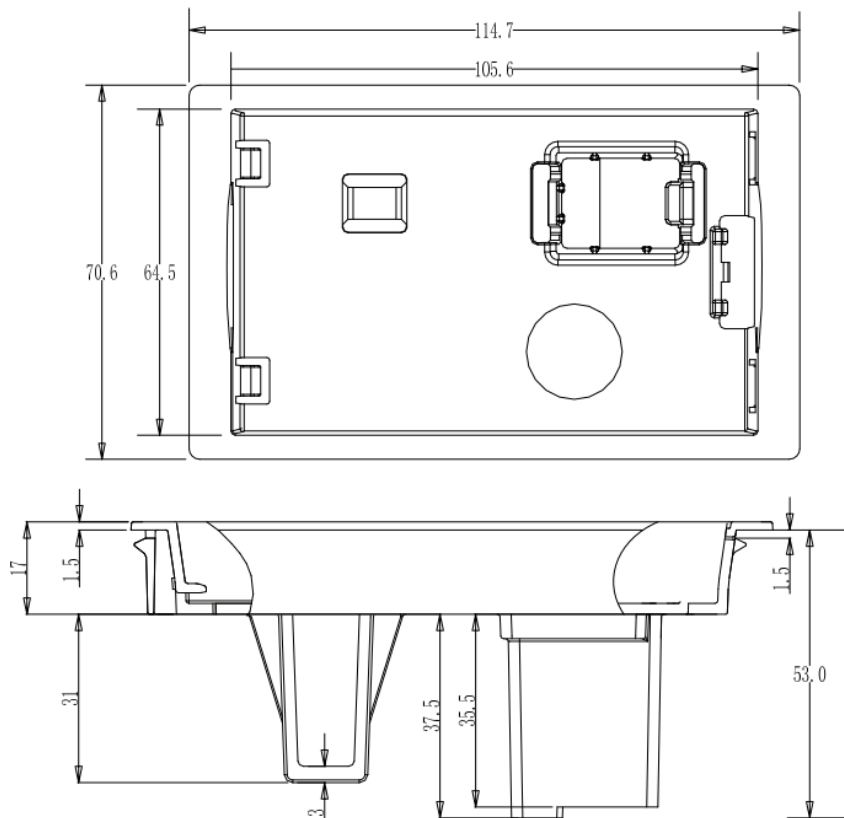


Рисунок 2-7 Габаритные размеры простого поддона для кнопочной панели

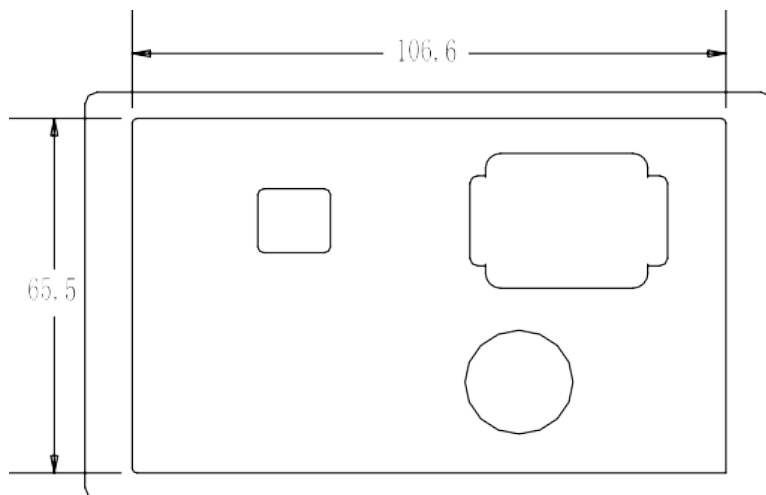


Рисунок 2-8 Габаритные размеры простого поддона для установки

2.2 Установка

2.2.1 Схема установки ПЧ

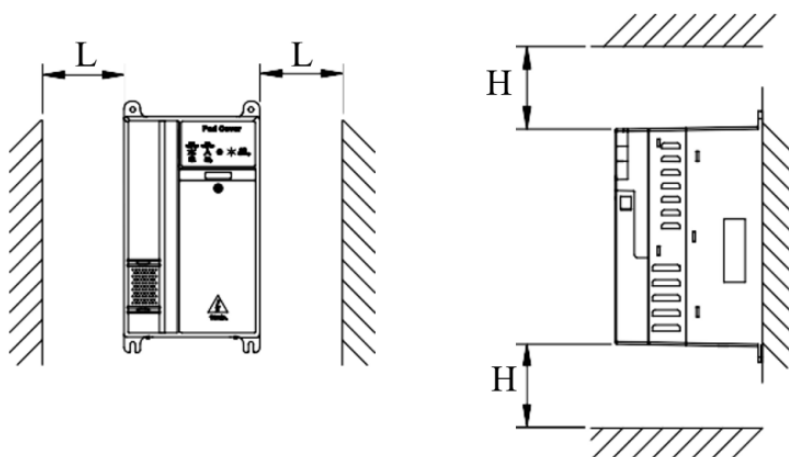


Рисунок 2-9 Установка одного ПЧ
Рекомендуется: $L \geq 50$ мм, $H \geq 100$ мм

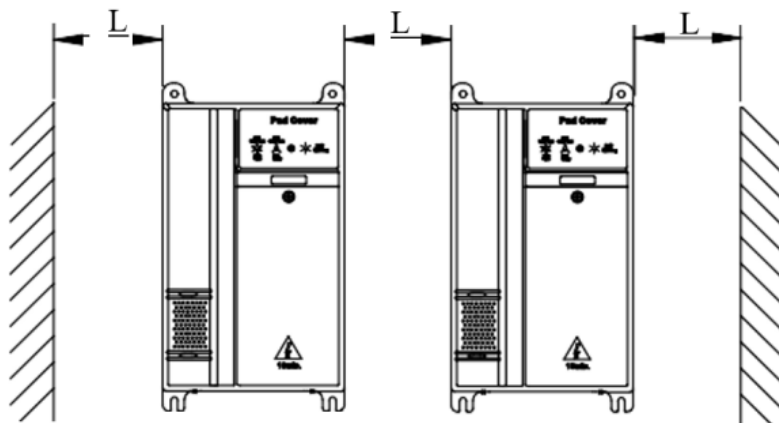


Рисунок 2-10 Установка нескольких ПЧ
Рекомендуется: $L \geq 50$ мм

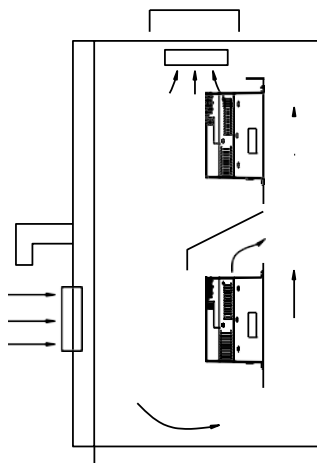


Рисунок 2-11 Вертикальная установка нескольких ПЧ

2.2.2 Установка и снятие клеммной крышки

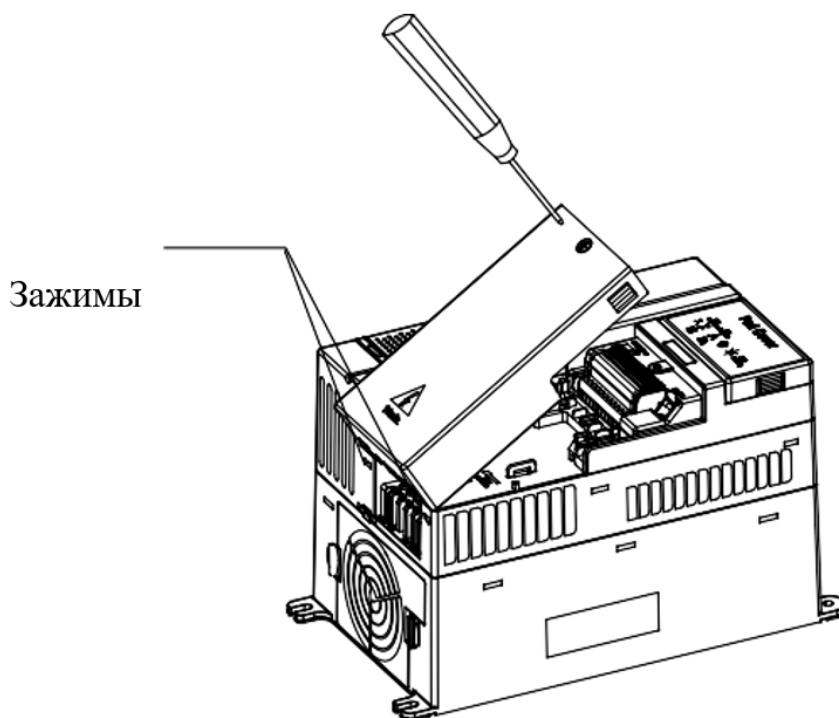


Рисунок 2-12 Установка и снятие клеммной крышки

Снятие: выкрутите винт, ослабьте зажим, затем снимите крышку.

Установка: под соответствующим углом вставьте зажимы в пазы на средней крышке, надавите на крышку, затяните винт М4×10 (момент затяжки 1).

2.2.3 Подключение и отключение кнопочной панели

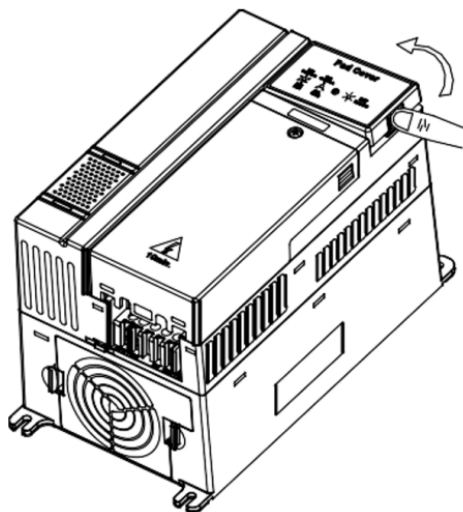


Рисунок 2-13 Схема установки кнопочной панели

Отключение: нажмите на пружинный зажим, а затем потяните вверх панель.

Подключение: вставьте два левых зажима (под правильным углом) в пазы на блоке управления, а затем надавите на панель.

2.3 Электромонтаж

2.3.1 Силовые клеммы

L1	L2	L3/N	U	V	W
PE	+DC	+DC1	BR	-DC	PE

Рисунок 2-14 Силовые клеммы типоразмера А, В

L1	L2	L3	U	V	W
PE	+DC		BR	-DC	PE

Рисунок 2-15 Силовые клеммы типоразмера С

Таблица 2-2 Силовые клеммы типоразмеров А, В, С

Клеммы	Функция
L1, L2, L3/N	Источник питания переменного тока. Для однофазного питания рекомендуется использовать L1, L3/N.
+DC, +DC1	Для дросселя постоянного тока, соединенного заводской сборной шиной
BR	Тормозной резистор, другой конец подключается к +DC
-DC	Минус DC шины
U, V, W	Выходные клеммы (клеммы двигателя)
PE	Клемма защитного заземления

2.3.2 Подключение питания

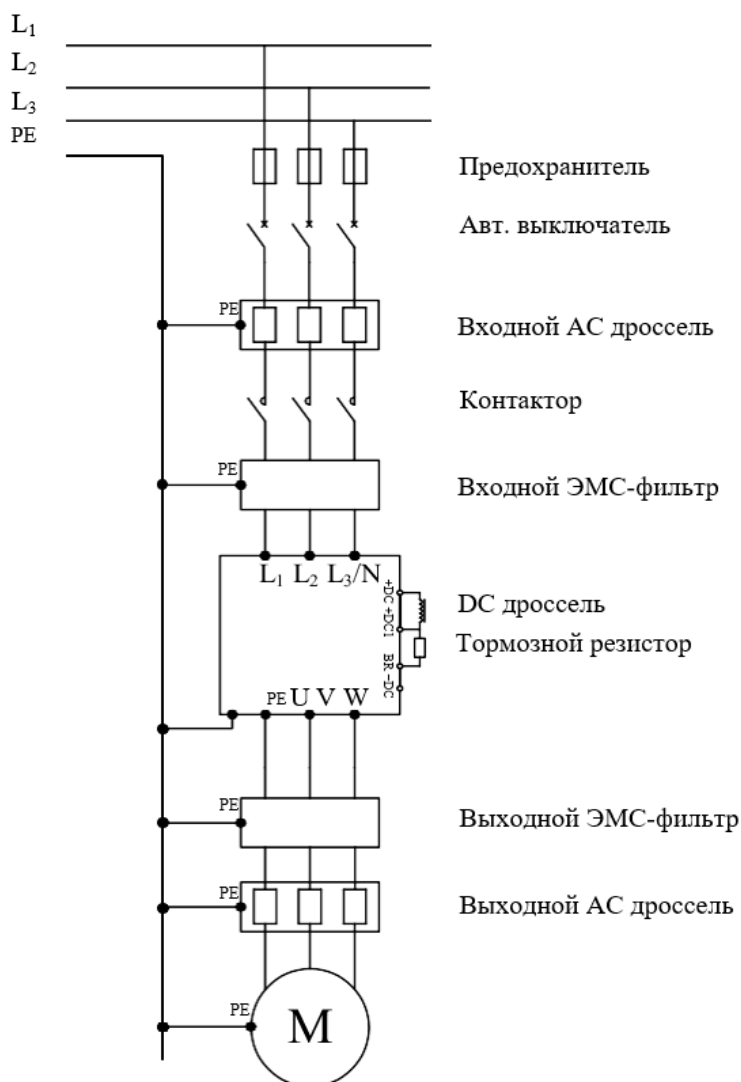


Рисунок 2-16 Типовое подключение питания

Примечание:

- Выбор предохранителя и выключателя см. в таблице 2-3.
- Не рекомендуется использовать силовой контактор для управления RUN/STOP ПЧ.
- При стандартной частоте ШИМ максимальная длина кабеля двигателя составляет 100 м. Если длина кабеля двигателя превышает 100 м, рекомендуется использовать выходной дроссель.
- Для обеспечения безопасности ПЧ и двигатель должны быть заземлены, а сопротивление контакта с землей должно быть менее 10 Ом. Минимальная площадь поперечного сечения заземляющего проводника должна быть такой же, как площадь поперечного сечения фазного проводника.

Таблица 2-3 Рекомендации по выбору выключателя, предохранителя, кабеля питания и кабеля управления

Модель	Защита				Характеристики				Кабель управления (мм ²)
	Выключатель (А)		Предохранитель (А)		Входной ток (А)	Питающий кабель (мм ²)		Кабель двигателя (мм ²)	
	1ф	3ф	1ф	3ф	1/3ф	1ф	3ф	3ф	
PD100-AB004	16	10	10	6	7,1/4	1,0	1,0	1,0	≥0,5
PD100-AB007	25	25	16	16	12,8/7,1	1,5	1,0	1,0	≥0,5
PD100-AB015	32	25	20	16	20,5/11,3	2,5	1,5	1,0	≥0,5
PD100-AB022	50	32	32	20	24/14,5	4,0	2,5	1,5	≥0,5
PD100-A4007	10		6		3,6	1,0		1,0	≥0,5
PD100-A4015	16		10		5,7	1,0		1,0	≥0,5
PD100-A4022	25		16		8,3	1,5		1,0	≥0,5
PD100-A4040	32		20		13,2	2,5		1,5	≥0,5
PD100-A4055	32		20		14,3	2,5		2,5	≥0,5
PD100-A4075	32		20		16,1	2,5		2,5	≥0,5

2.3.3 Типовая схема подключения

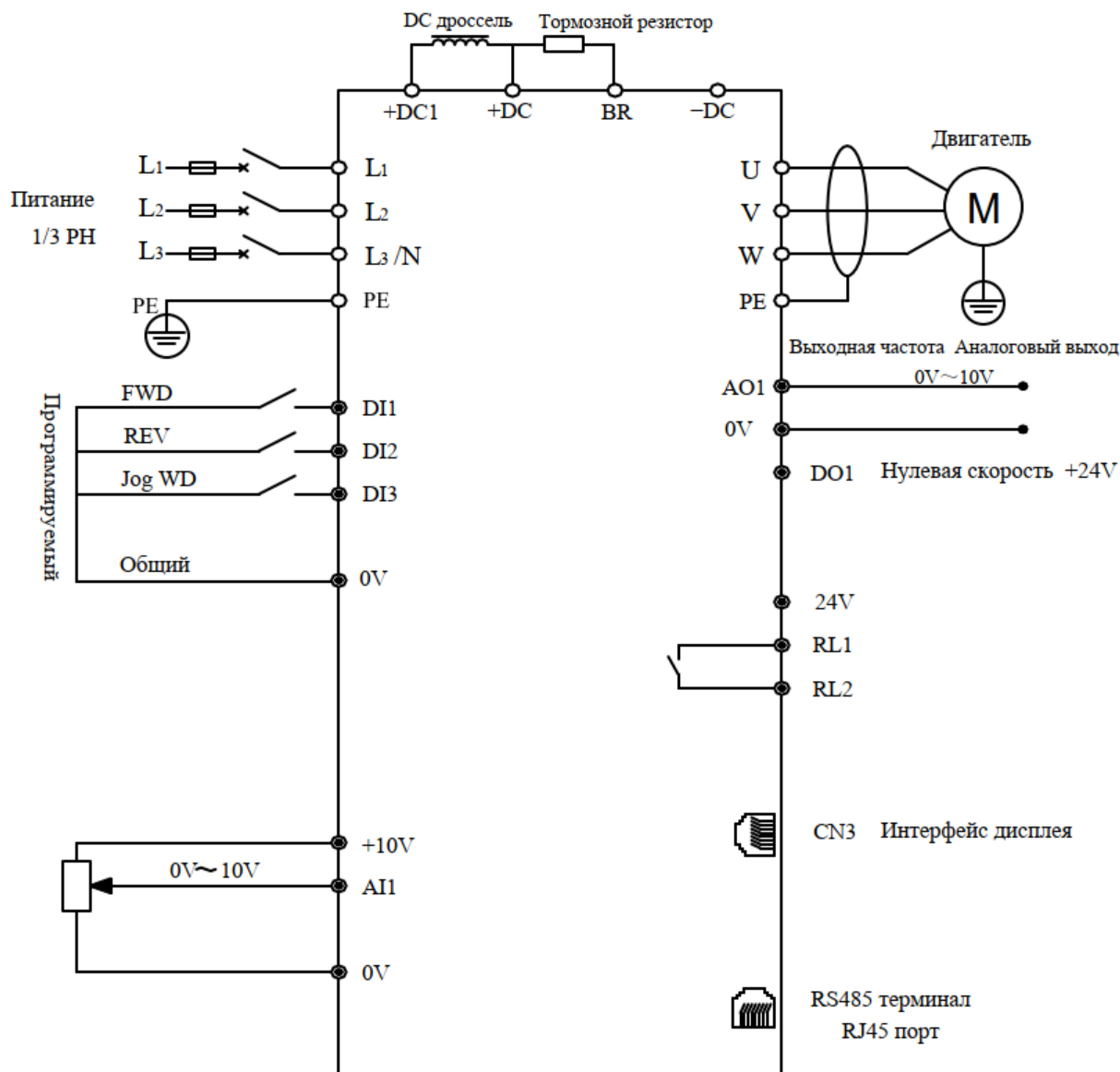


Рисунок 2-17 Типовая прокладка кабелей

Примечание:

- Все функции клемм управления установлены по умолчанию на заводе-изготовителе.
- В качестве кабеля управления рекомендуется использовать неэкранированную витую пару, экранированный кабель или экранированную витую пару.
- Модели 5,5~11 кВт (включая 220 В / 4 кВт) оснащены внутренним дросселем постоянного тока.

2.3.4 Клеммы управления и кабели

RL1	RL2	0V	AI1	10V	AO1	DO1	24V	0V	DI1	DI2	DI3
-----	-----	----	-----	-----	-----	-----	-----	----	-----	-----	-----

Рисунок 2-18 Схема клемм управления

Таблица 2-4 Клеммы управления и последовательный порт

Тип	Клеммы	Функция	Тех. спец.
Посл. порт.	RS485	RJ45 Порт	Двухпроводной, протокол Modbus-RTU
Цифровой вход	DI1~DI3	Программируемый цифровой вход 1	Общим может быть 0 В или 24 В, в зависимости от установок в P04.10 (по ум. 0 В). Входное сопротивление: 10 кОм Порог срабатывания: 10 В ± 1 В Время выборки: 1 мс
Цифровой выход	DO1	Программируемый цифровой выход 1	Выход: 24/0 В Максимум. выходной ток: 50 мА Скорость обновления: 20 мс
Аналоговый вход и выход	AI1	Программируемый аналоговый вход 1	0~10 В Входное сопротивление: 17 кОм 0(4)~20 мА Сопротивление нагрузки: 188 Ом Мин. сопр. потенциометра: 0,5 кОм Разрешение: 0,1% Точность: 2% Период выборки: 5 мс
	AO1	Программируемый аналоговый выход 1	0~10 В Максимум. выходной ток: 5 мА Разрешение: 0,4% Точность: ±5% Скорость обновления: 5 мс
Питание & Реле	10V	Внутр. источник питания для аналог. входа	Точность: 2% Макс. выходной ток: 20 мА
	24V	Внутр. источник питания	Точность: ±15% Макс. выходной ток: 100 мА
	0V	Общий	Общая опорная точка для управляющего сигнала
Питание & Реле	RL1, RL2	Выходной контактор программ. реле 1 По ум.: Реле 1 замкнуто при включении питания и исправном состоянии.	Тип: форма А (нормально разомкнуто) Скорость обновления: 5 мс Номинал контактора: 250VAC/2A (cosφ = 1) 250VAC/1A (cosφ = 0,4) 30VDC/1A

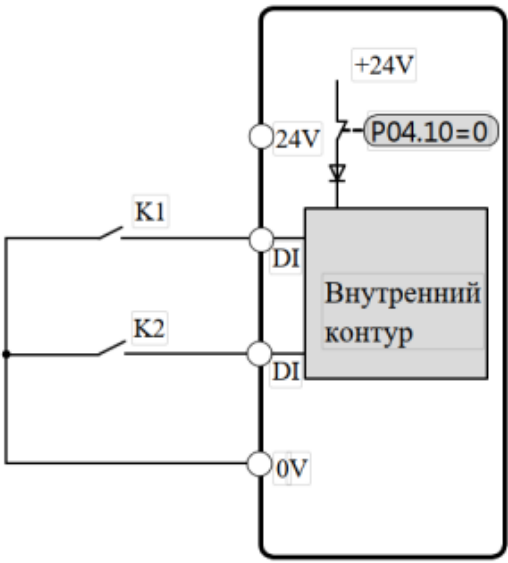
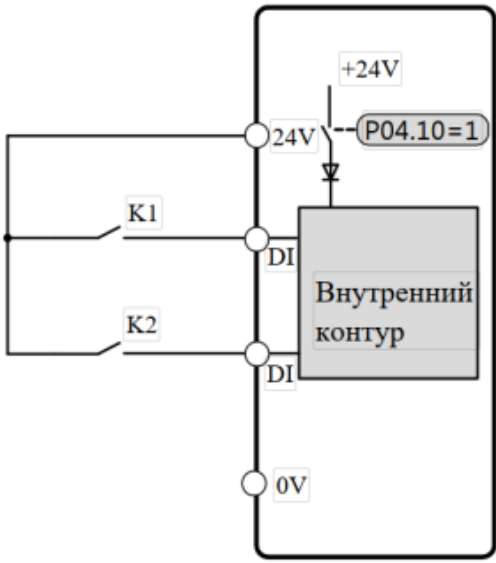
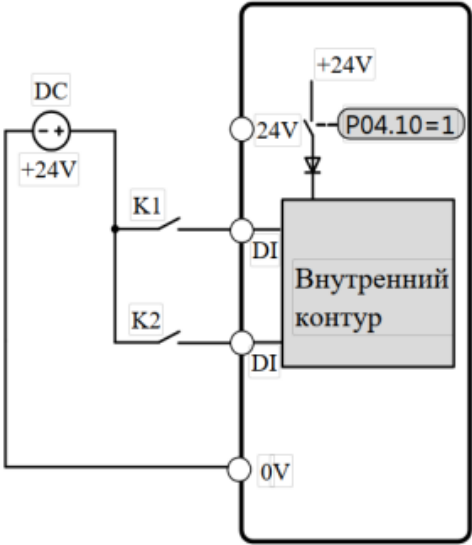
- Цифровые входы

Имеется три программируемых цифровых входа.

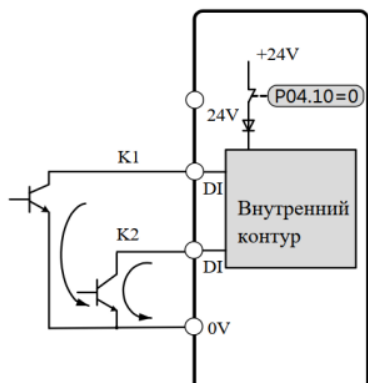
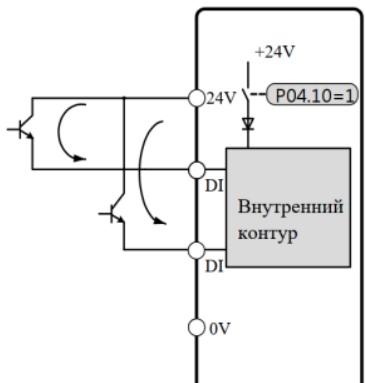
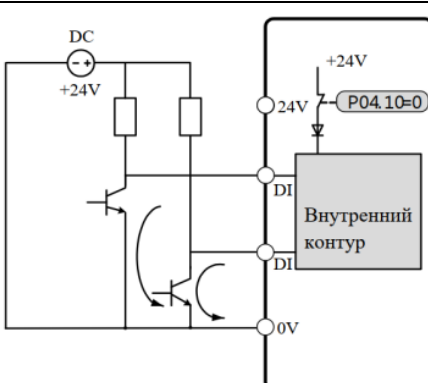
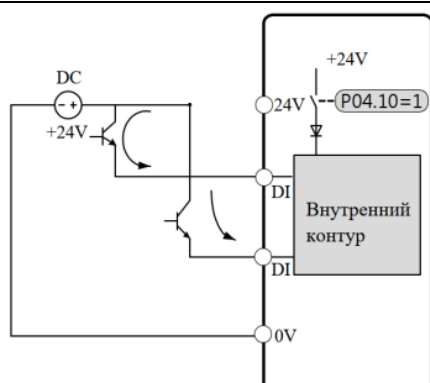
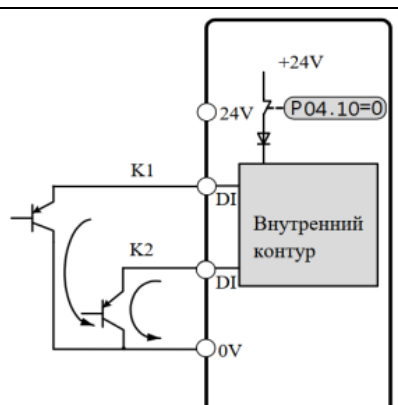
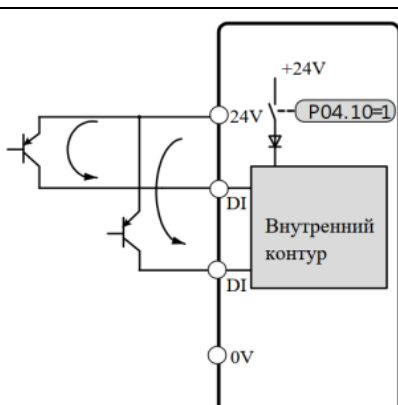
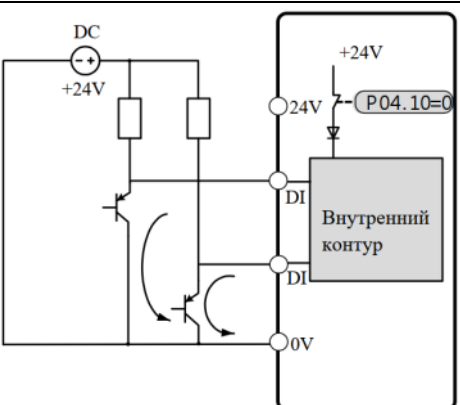
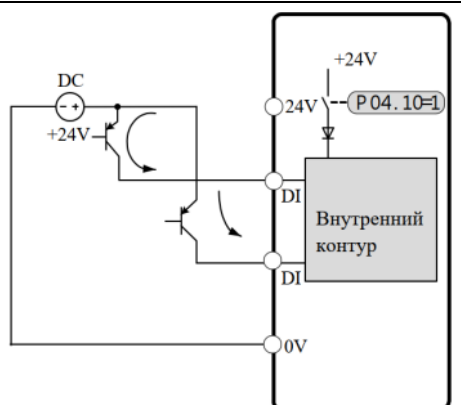
Общая клемма для цифровых входов может быть запрограммирована на 0 В или на 24 В, по умолчанию на 0 В (устанавливается в параметре P09.21). P04.10 = 0, общее напряжение равно 0 В; P04.10 = 1, общее напряжение равно 24 В.

Различные типы подключения DI и общего входа показаны в таблице 2-5.

Таблица 2-5 Варианты подключения дискретных входов

P04.10 Связь		P04.10 = 0 (Source)	P04.10 = 1 (Sink)
Тип переключателя	От внутр. 24 В		
	От внешнего источника питания	-	

Примечание: при использовании внешнего источника питания диапазон составляет от 11 до 30 В.

P04.10		P04.10 = 0	P04.10 = 1
Связь			
ОС (PPI)	От внутр. 24 В		
	От внешнего источника питания		
ОС (PPI)	От внутр. 24 В		
	От внешнего источника питания		

- Цифровой выход

Имеется 1 клемма цифрового выхода, тип ОС (выход 24 В). При использовании DO для управления реле, пожалуйста, соблюдайте полярность обмотки реле и используйте демпферную цепь рядом с обмоткой.

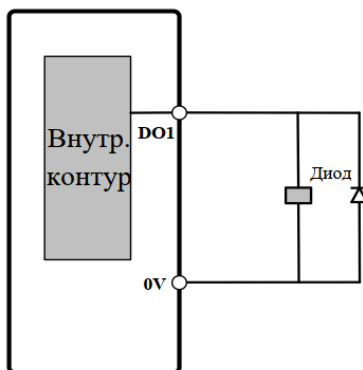


Рисунок 2-19 Подключение цифрового выхода

- Аналоговый вход

ПЧ PD100 имеет один аналоговый вход.

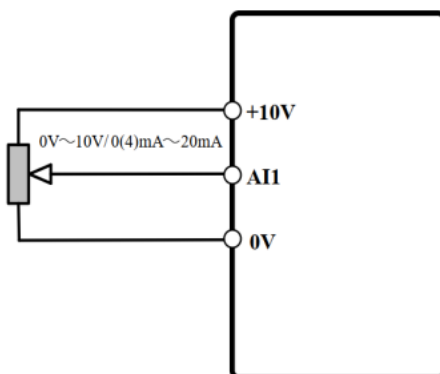


Рисунок 2-20 Подключение аналогового входа

- Аналоговый выход

Выходное напряжение (0~10 В), максимальный выходной ток – 5 мА.

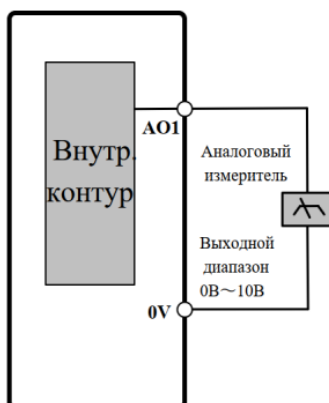


Рисунок 2-21 Подключение аналогового выхода

2.3.5 Тормозной резистор

Выбор тормозного резистора для конкретного применения определяется мощностью электродвигателя, моментом инерции системы, скоростью торможения и т.д. Выбор резистора определяется условиями конкретной задачи.

Таблица 2-6 Параметры тормозных резисторов

Модель	Мин. сопр. (Ω)	Макс. тормозной ток (А)	Пиковая мощность (кВт)	Ср. мощность 60 с (кВт)
PD100-AB004	41	10	4,15	1,9
PD100-AB007	41	10	4,15	1,9
PD100-AB015	41	10	4,15	1,9
PD100-A4007	120	7	5,67	2,67
PD100-A4015	120	7	5,67	2,67
PD100-AB022	20	21	8,48	4
PD100-A4022	120	7	5,67	2,67
PD100-A4040	50	17	13,5	6,4
PD100-A4055	24	35	28,7	13,5
PD100-A4075	24	35	28,7	13,5

2.3.6 Руководство по ЭМС

Предложение по управлению ЭМС:

- Защита

Для подключения экранирующей оболочки кабеля должны быть использованы зажимы заземления с обхватом 360°; избегайте заземления путем скручивания экранирующей оболочки. Кабель управления и силовой кабель должны располагаться в независимых металлических пазах; проводник заземления в кабеле двигателя должен быть подключен непосредственно к клемме заземления ПЧ и двигателя. Рекомендуется использовать экранированный кабель двигателя.

- Зазор между кабелями

Не прокладывайте кабель управления в зоне 300 мм вокруг кабеля ПЧ и силового кабеля.

2.3.7 ЭМС-фильтр

- Дополнительный фильтр радиочастотных помех (RFI)
 - Поместите фильтр радиочастотных помех как можно ближе к ПЧ, чем короче кабель между фильтром и ПЧ – тем лучше.
 - Металлическая часть корпуса фильтра должна быть соединена с клеммой заземления ПЧ.

- Внутренний ЭМС-фильтр

Ток утечки преобразователя отличается при установленном или не установленном внутреннем ЭМС-фильтре.

Таблица 2-7 Данные по току утечки на землю PD100

Модель	Размер А		Размер В		Размер С	
	200В	400В	200В	400В	200В	400В
С ЭМС-фильтром (мА)	10	9	11	7	8,0	18,0
Без ЭМС-фильтра (мА)	0,1	0,1	0,2	0,1	0,0	0,3

Примечание:

- Данные таблицы 2-7 соответствуют испытаниям в отсутствии нагрузки на двигатель.
 - Если для непосредственного подключения питания используется контактор, защищающий от утечки на землю, внутренний ЭМС-фильтр должен быть удален.
-
- Подключение и отключение внутреннего ЭМС-фильтра

Для отключения заземления встроенного ЭМС-фильтра удалите специальную перемычку, как показано на рисунках ниже.

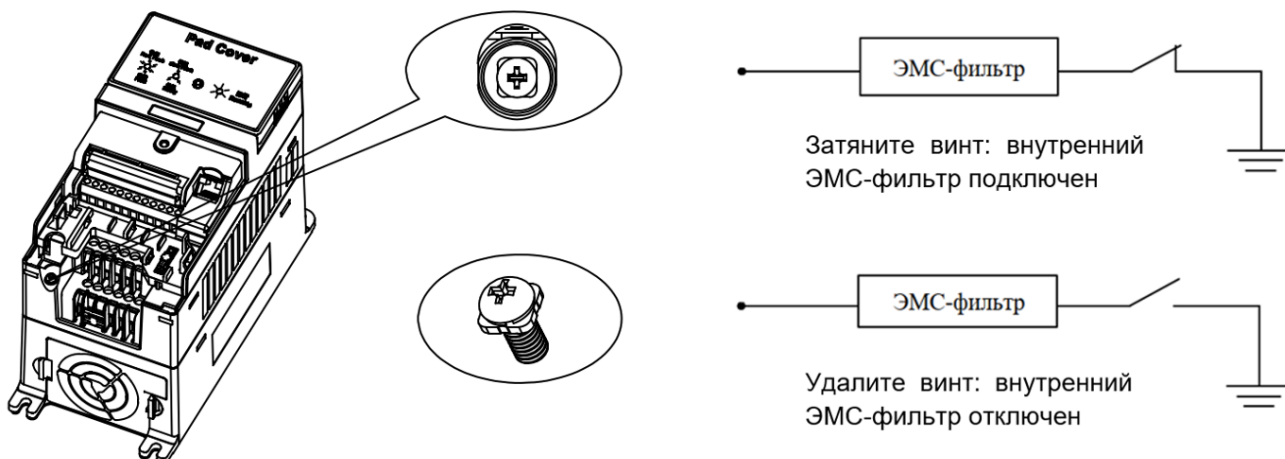


Рисунок 2-22 Подключение и отключение внутреннего ЭМС-фильтра (размер А)

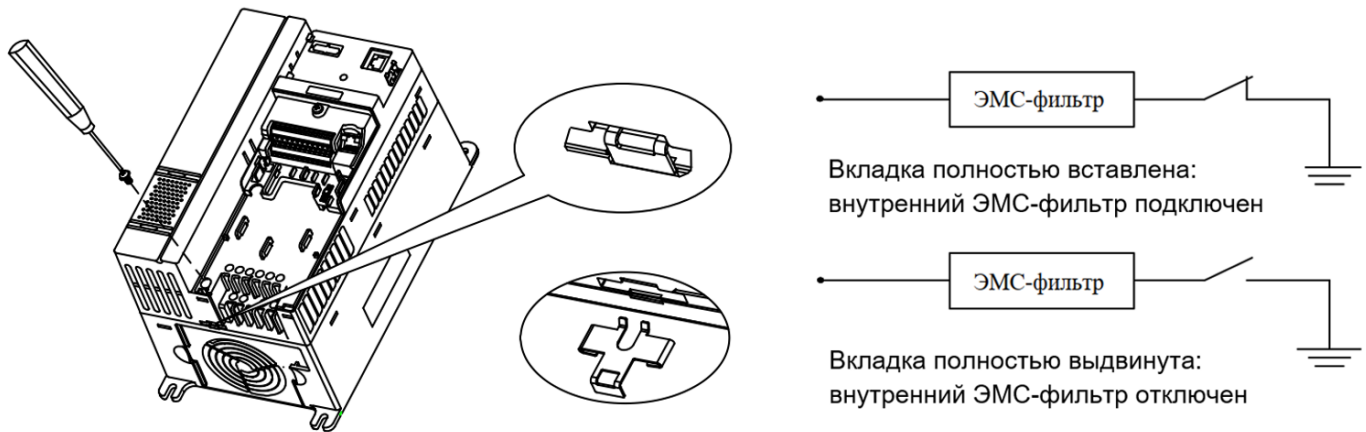


Рисунок 2-23 Подключение и отключение внутреннего ЭМС-фильтра (размеры В и С)

Примечание: после удаления связующей перемычки ЭМС-фильтра, пожалуйста, сохраните ее на случай повторной установки ЭМС-фильтра.

3 Управление и дисплей

3.1 Панель индикации

ПЧ PD100 может использовать два вида панелей: панель индикации состояния и кнопочную панель со светодиодным дисплеем.



Панель индикации состояния (встроенная)

Кнопочная панель
с LED-дисплеем (доп. модуль)

Рисунок 3-1 Панели управления

3.1.1 Панель индикации состояния

Панель индикации состояния поставляется в стандартной конфигурации ПЧ серии PD100. Для некоторых приложений, наличия панели индикации состояния, а также стандартных настроек функций (клемм управления), является вполне достаточным. Настройка параметров по умолчанию приведена в таблице 3-1.

Таблица 3-1 Функция клемм управления по ум. при работе с панелью индикации состояния

Входная/выходная клемма	Код функции	По умолчанию
DI1	P04.05	0, движение вперед
DI2	P04.06	1, движение назад
DI3	P04.07	2, толчок вперед
AI1	P04.16	16, аналоговая опорная частота
AO1	P04.03	0, выходная частота
DO1	P04.11	8, при нулевой скорости
Relay1	P04.09	0, ПЧ исправен

При использовании панели индикации состояния необходимо выполнить следующую настройку:

- Номинальная мощность, напряжение, ток, частота и скорость двигателя и ПЧ соответствуют друг другу;
- ПЧ находится в режиме управления V/F;

- В качестве источника задания выбран AI1, сигнал на котором управляется внешним потенциометром или другим способом;
- ПЧ находится в режиме управления при помощи клемм управления;
- Ускорение составляет 5 с, а торможение - 10 с.

С панелью индикации состояния разрешены следующие операции:

- Движение вперед (DI1), движение назад (DI2), толчок вперед (DI3);
- Настройка частоты задания (AI1) с помощью потенциометра;
- Получение значения выходной частоты с помощью AO1;
- Получение статуса состояния нулевой скорости ПЧ с помощью DO1;
- Получение статуса состояния ПЧ с помощью Relay1.

На панели индикации состояния действительна следующая информация:

Таблица 3-2 Индикатор состояния

Режим индикации состояния	Описание
Off	ПЧ выключен
Медленное мигание	ПЧ останавливается, период мигания составляет около 1 с
Быстрое мигание	ПЧ отключился с ошибкой, период мигания составляет около 200 мс
On	ПЧ в работе

При необходимости измените настройки параметров с помощью светодиодной кнопочной панели или ПО.

3.1.2 LED кнопочная панель



Рисунок 3-2 Светодиодная кнопочная панель

На кнопочной панели ПЧ PD110 имеется 5-разрядный светодиодный дисплей с 8 кнопками, 3 световыми индикаторами и индикатором RUN.


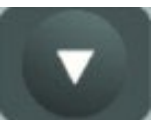

Светодиодный дисплей может отображать состояние ПЧ, параметры и значения, информацию об ошибках, предупреждения и т.д. Индикатор работы находится в правом верхнем углу кнопки RUN. Когда ПЧ активен, индикатор горит.

Таблица 3-3 Световой индикатор устройства

Единица	Функция	Цвет
Hz	Вкл: выходная частота, мигает: частота ШИМ	Зеленый
A	Вкл: выходной ток	Зеленый
V	Вкл: выходное напряжение Мигает: напряжение шины постоянного тока	Зеленый

3.1.3 Функции кнопок

Таблица 3-4 Функции кнопок

Кнопка	Описание функций
	Нажатие данной кнопки вернет вас на предыдущий уровень меню; длительное ее нажатие отобразит значение, определяемое параметром P05.01. Если кнопочная панель была заблокирована, удержание данной клавиши более пяти секунд разблокирует ее.
	Программируемая кнопка, может функционировать как Jog, FWD/REV, Stop в соответствии с установками параметра P05.07. Функция по умолчанию — Jog (толчок).
	Вход на следующий уровень панели дисплея.
	В режиме управления с кнопочной панели (P00.03 или P10.07=0) нажатие этой кнопки приводит к запуску привода.
	<ul style="list-style-type: none"> – Стоп, кнопка остановит ПЧ, если кнопочная панель не заблокирована полностью. – Сброс ПЧ, если кнопочная панель не заблокирована полностью.
	Эти кнопки используются для выбора параметров и редактирования их значений. В режиме кнопочной панели они используются для увеличения и уменьшения скорости вращения двигателя.
	
	<ul style="list-style-type: none"> – В режиме Run/Stop, если нажать на кнопку, на светодиодной панели будут поочередно отображаться опорная частота, выходная частота, выходной ток, выходное напряжение, напряжение шины постоянного тока. – В режиме редактирования значения параметра нажатие кнопки приводит к перемещению мигающей цифры влево.

Примечание: если при вводе параметра возникает конфликт, связанный с его значением, то нажатие клавиши PRG не обеспечит сохранение введенного параметра и переход к следующему.

3.1.4 Работа с кнопочной панелью

С помощью кнопочной панели можно управлять работой ПЧ и контролировать его состояние.

- LED дисплей

Когда ПЧ находится в режиме Stop, на LED-дисплее отображается заданная частота.

При нажатии кнопки >> происходит циклическое отображение следующих параметров: заданная частота, выходная частота, выходной ток, выходное напряжение, напряжение шины постоянного тока.

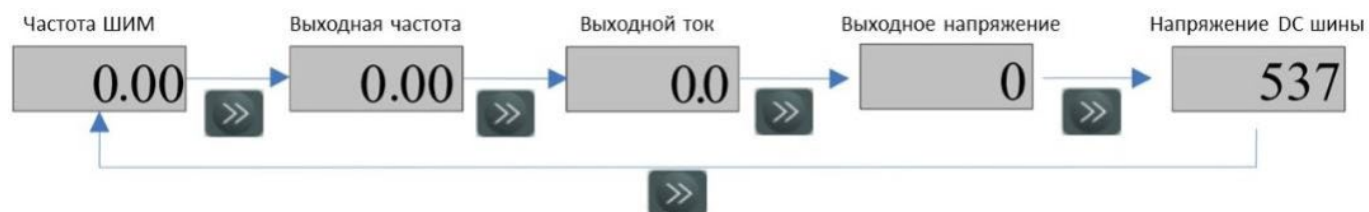


Рис. 3-3 А Процесс переключения дисплея

В рабочем режиме должна отображаться выходная частота.

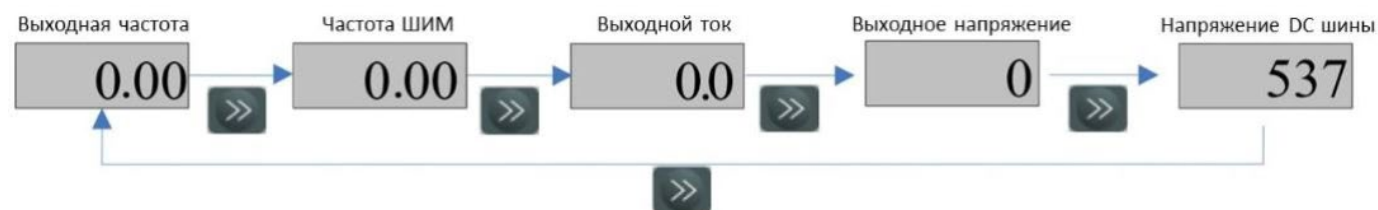


Рисунок 3-3 В Процесс переключения дисплея

- Просмотр параметров и редактирование значений параметров

Для семейства PD100 существует три уровня просмотра и редактирования параметров.

Уровень 1: выбор группы параметров

Уровень 2: выбор параметра в группе

Уровень 3: просмотр и редактирование параметра

Порядок работы описан на рисунке 3-4:



Рисунок 3-4 Просмотр параметров и процесс редактирования

Примечание:

На уровне 3 пользователь может перевести дисплей на уровень 2, нажав кнопку PRG или ESC, разница между ними заключается в следующем:

- Нажатие PRG сохранит изменение значения и вернет уровень 2 (следующий параметр), повторное нажатие PRG отобразит значение следующего параметра. Нажатие кнопки ESC не сохранит изменение и вернет уровень 2 (текущий параметр), повторное нажатие ESC вернет отображение уровня 1.
- Только после нажатия кнопки PRG изменение значения параметра вступает в силу.

Если значение параметра не мигает, значит, значение параметра не может быть изменено. Причины могут быть следующими:

- Это заводской параметр, который не может быть изменен.
- ПЧ работает, и параметр не может быть изменен во время работы.

Если более чем одному параметру присвоено одно и то же значение (функция), произойдет следующее:

- В случае, если изменение параметра производится при помощи кнопочной панели, после нажатия PRG изменение не сохранится, и дисплей не сможет войти в меню следующего параметра.
- В случае, если параметры были заданы при помощи ПО, ПЧ отключится с ошибкой F021.

▪ Пример редактирования параметров

Например, изменение значения P02.01 с 0,00 Гц на 45,50 Гц, как показано на рисунке 3-5. Число с подчеркиванием мигает.

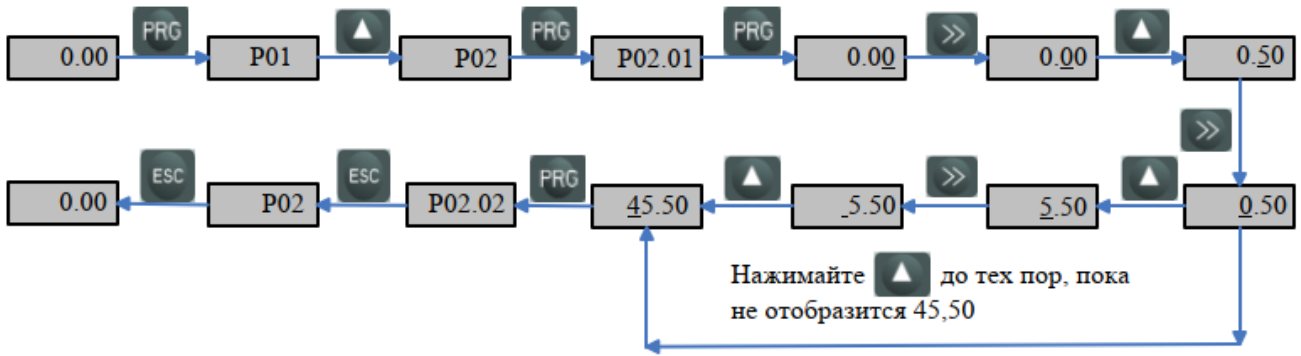


Рисунок 3-5 Последовательность редактирования параметров

- Автонастройка

При выполнении автонастройки ПЧ, убедитесь, что установлены правильные данные двигателя, указанные на его шильдике.

Введите правильные значения следующих параметров:

- | | |
|--------|---|
| P01.12 | номинальное напряжение двигателя |
| P01.13 | номинальный ток двигателя |
| P01.15 | номинальная частота двигателя |
| P01.16 | номинальная скорость двигателя (об/мин) |
| P01.19 | коэффициент мощности двигателя |

Затем действуйте, как показано ниже:

Установите P01.17=1, нажмите PRG, затем нажмите ESC, чтобы вернуться к обычному дисплею. Нажмите RUN и ПЧ выполнит автонастройку, на дисплее отобразится символ «U», как показано на рисунке 3-6:

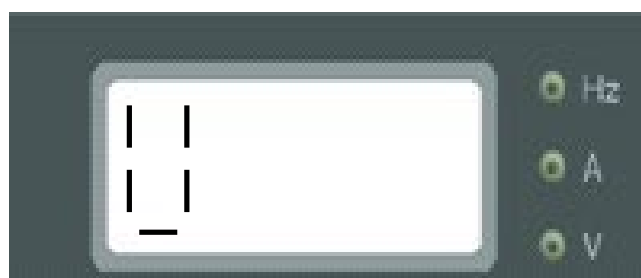


Рисунок 3-6 Экран автонастройки

После завершения автонастройки ПЧ остановится.

3.2 Управление ПЧ

3.2.1 Режимы управления

Через P01.03 можно выбрать 3 режима управления:

- 0: Клеммы управления
- 1: Последовательный интерфейс
- 2: Кнопочная панель

3.2.2 Источники задания

PD100 имеет пять видов источников задания выходной частоты, при настройке P01.04 каналы источника могут быть следующими:

- 0: AI1
- 1: Предустановка
- 2: UP/DOWN (электронный потенциометр)
- 3: Последовательный порт
- 4: Кнопочная панель

3.3 Быстрый ввод в эксплуатацию

3.3.1 Управление через клеммы управления

Управление через клеммы управления является режимом управления PD100 по умолчанию. Как следствие, кнопки RUN и MF (по умолчанию – jog, толчок) на светодиодной кнопочной панели не будут функционировать.

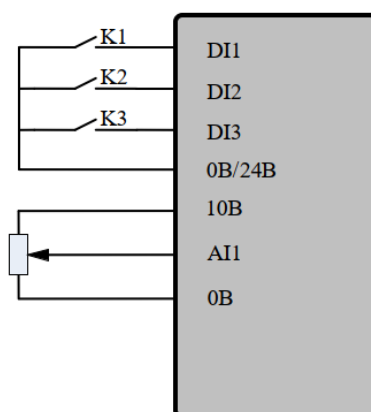


Рис. 3-7 Двухпроводное подключение (по умолчанию)

- Замкните выключатель K1, ПЧ запустит двигатель вперед, при этом на дисплее загорается индикатор RUN. Разомкните выключатель K1, двигатель будет остановлен по рампе, в соответствии с заданием в параметре P01.11. Когда двигатель остановится, светодиод RUN погаснет.

- Замкните выключатель К2, ПЧ запустит двигатель в обратном направлении, индикатор RUN загорится. Разомкните выключатель К2, двигатель будет остановлен по рампе, в соответствии с заданием в параметре P01.11. Когда двигатель остановится, светодиод на кнопке RUN погаснет.
- Примечание: регулировка потенциометра может изменить выходную частоту.
- Замкните выключатель К3, преобразователь перейдет в толчковый режим и будет работать на 5,00 Гц (значение по умолчанию в P02.18) при времени разгона, определяемым P01.08. Разомкните выключатель К3, двигатель будет остановлен по рампе, в соответствии с заданием в параметре P01.11.

Примечание: повторное включение толчкового режима возможно только через временной интервал, установленный в параметре P02.19.

3.3.2 Управление через кнопочную панель

Установите: P01.03 (режим управления) = 2 управление с помощью кнопочной панели

P01.04 (источник задания частоты) = 4 кнопочная панель

Таблица 3-5 Настройка управления с кнопочной панели

Настраиваемый параметр	Описание
P01.13 = данные шильдика двигателя	Установка номинального напряжения двигателя
P01.14 = данные шильдика двигателя	Установка номинального тока двигателя
P01.15 = данные шильдика двигателя	Установка номинальной частоты двигателя
P01.16 = данные шильдика двигателя	Установка номинальной скорости двигателя
P01.19 = данные шильдика двигателя	Установка коэффициента мощности двигателя

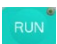
Остальные параметры настроены по умолчанию.

- Jog (толчок)

Нажмите кнопку MF и удерживайте, ПЧ будет работать при значении, заданном в P02.18. Разомкните выключатель и ПЧ остановится в режиме ramпы, установленном в P01.11.

Примечание: для повторного толчка необходимо выждать интервал времени, установленный в параметре P02.19.

- Обычный режим работы

Нажмите , ПЧ заработает, включится индикатор работы RUN.

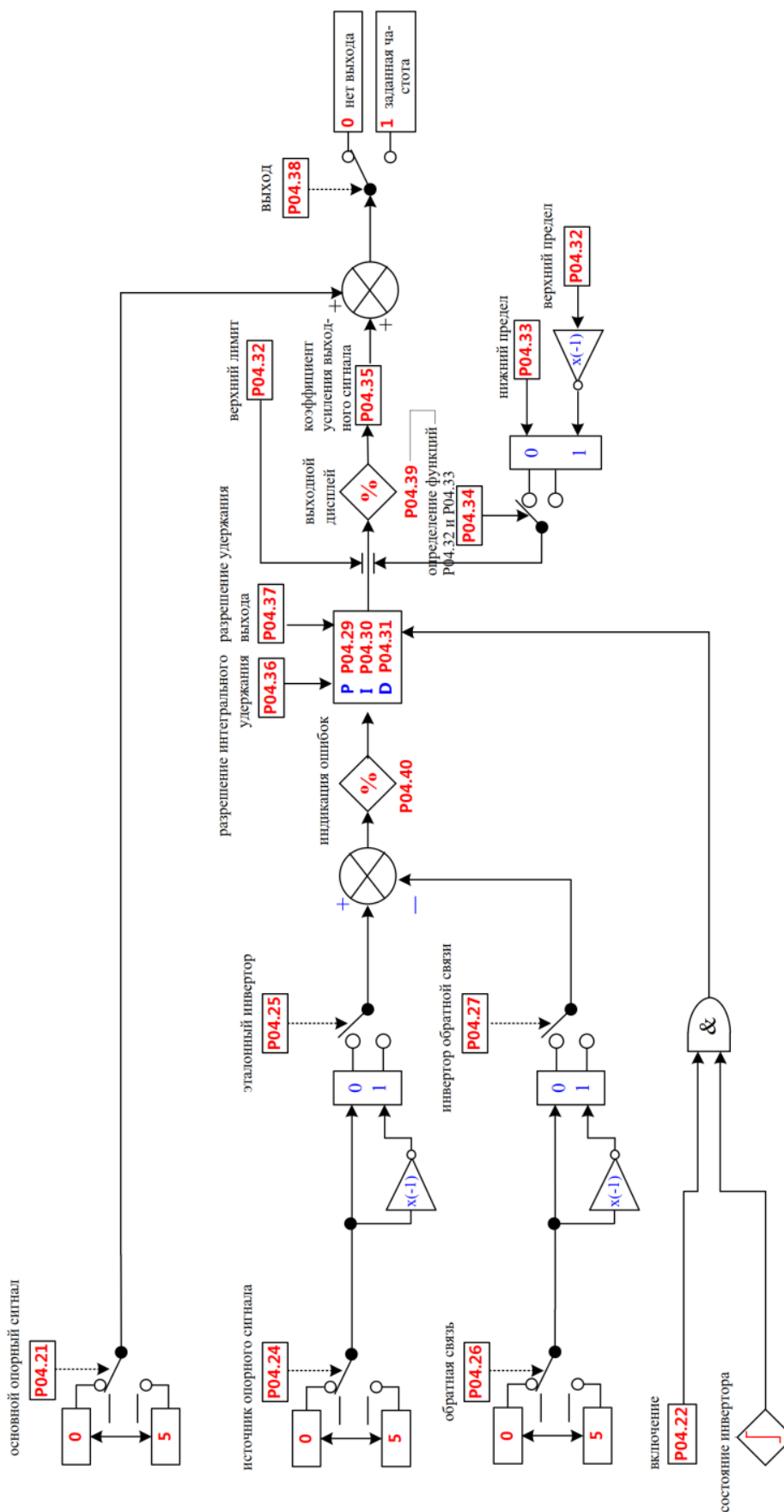
Нажмите , выходная частота повысится.

Нажмите , выходная частота понизится.

Нажмите , ПЧ остановится; когда выход преобразователя отключен, индикатор RUN не горит.

3.4 Программируемый ПИД-регулятор

PD100 имеет программируемый ПИД-регулятор. Блок-схема показана ниже:



ПИД-регулятор получает отклонение между заданным значением (P04.24) и значением обратной связи (P04.26) и управляет в соответствии с заданными P (пропорциональный коэффициент усиления, установлен в P04.29), I (интегральный коэффициент усиления, установлен в P04.30) и D (дифференциальный коэффициент усиления, установлен в P04.31), чтобы привести выход ПИД-регулятора в соответствии с сигналом обратной связи в реальном времени.

ПИД-регулятор часто применяется для контроля механического напряжения, контроля давления, контроля температуры, контроля потока и т. д.

Параметры ПИД-регулирования приведены в меню 04 в Приложении 2. Используя ПИД-регулятор PD100, можно добиться управления процессом с обратной связью.

4 Параметры

4.1 Свойства параметров

Описание параметров включает:

ID параметра: код параметра.

Имя параметра: простое объяснение параметра.

Диапазон параметра: диапазон возможных значений, в [] значение по ум.

Режим изменения: определяет, можно ли изменить параметр, и при каком условии можно изменить параметр.

Запуск и остановка	Запись и чтение могут выполняться при запуске и остановке
Только остановка	Запись и чтение могут выполняться только при остановке
Фактический	Только чтение

4.2 Меню P01: Основные параметры

ID	Функция	Диапазон [По умолчанию]	Режим
P01.01	Загрузка по умолчанию	0~1 [0]	Только остановка

0: никаких действий

1: загрузить значения по умолчанию

Когда ПЧ не находится в рабочем состоянии и P01.01 = 1, происходит загрузка значений параметров по умолчанию (кроме параметров двигателя) и копирование их в EEPROM.

Примечание: перед восстановлением заводских параметров скопируйте параметры ПЧ на кнопочную панель, установив P03.03 = 1; восстановление заводских параметров также может быть выполнено в состоянии ошибки.

ID	Функция	Диапазон [По умолчанию]	Режим
P01.02	Режим управления двигателем	0~2 [0]	Только остановка

0: V/F

1: векторное управление в разомкнутом контуре 1

2: векторное управление в разомкнутом контуре 2

Примечание: для использования режима 1 или 2 векторного управления в разомкнутом контуре, пожалуйста, правильно настройте параметры двигателя (номинальное напряжение, ток, количество полюсов, номинальную скорость и коэффициент мощности) и в завершение проведите автонастройку.

ID	Функция	Диапазон [По умолчанию]	Режим
P01.03	Режим управления	0~2 [0]	Только остановка

0: Клеммы управления

1: Последовательный интерфейс

2: Кнопочная панель

ID	Функция	Диапазон [По умолчанию]	Режим
P01.04	Выбор источника задания	0~4 [0]	Запуск и остановка

0: AI – задание с аналогового входа

В этом режиме частота может быть отрегулирована путем изменения значения сигнала с аналогового входа. Он может работать в режиме напряжения или тока. Обратитесь к параметру P01.05.

1: предустановленное задание скорости

В этом режиме частоту можно задать, сделав выбор среди значений, установленных в параметрах с P02.07 по P02.10 (предустановка 1~предустановка 4). Подробнее см. в меню2.

2: задание UP/DOWN

Клеммы UP/DOWN используется для установки частоты. В этом режиме одна из двух клемм DI1 и DI3 должна быть установлены в 11 (падение выходного сигнала) а другая, соответственно, в 10 (возрастание выходного сигнала).

Например: чтобы установить DI1 как клемму UP, а DI2 как клемму DOWN, необходимо выполнить следующие операции:

P04.05 = 10

P04.06 = 11

3: связь через последовательный интерфейс

В этом режиме частота может быть отрегулирована путем изменения значения параметра P02.07 (preset1).

4: кнопочная панель

Кнопки UP и DOWN используются для установки частоты. При нажатии кнопки UP (DOWN), заданное значение частоты будет непрерывно увеличиваться (уменьшаться).

5: задание частоты ПИД-регулятором

Выберите выход ПИД в качестве источника задания (частоты).

ID	Функция	Диапазон [По умолчанию]	Режим
P01.05	AI выбор режима	0~6 【6】	Только остановка

Сигнал AI1 может быть в режиме напряжения или тока:

0: 0~20 мА

1: 20~0 мА

2: 4~20 мА (потеря тока с отключением)

3: 20~4 мА (потеря тока с отключением)

4: 4~20 мА (потеря тока без отключения)

5: 20~4 мА (потеря тока без отключения)

6: 0~10 В

- При настройке от 0 до 5, если входной ток превышает 26 мА, ПЧ генерирует ошибку F012.
- При настройке 2 или 3, если входной ток меньше 3 мА, ПЧ выдает ошибку F013.

ID	Функция	Диапазон [По умолчанию]	Режим
P01.06	Макс. частота	0,00~300,00 Гц 【50,00】	Только остановка
P01.07	Мин. частота	0,00 Гц~Макс. частота 【0,00】	Только остановка

Эти параметры используются для выбора макс. частоты и мин. частоты.

Примечание: диапазон задания минимальной частоты - от 0,00 Гц до максимальной частоты, по умолчанию - 0,00 Гц.

Если P03.01 = 0 (реверс вкл.), то минимальная частота постоянна и составляет 0,00 Гц.

ID	Функция	Диапазон [По умолчанию]	Режим
P01.08	Время разгона	0,0~3600,0 с 【5,0】	Запуск и остановка
P01.09	Время торможения	0,0~3600,0 с 【10,0】	Запуск и остановка

Время разгона – это время разгона от 0,00 Гц до максимальной частоты (P01.06). Время торможения – время торможения от максимальной частоты (P01.06) до 0,00 Гц.

Пример:

P01.06 = 100,00 Гц установка максимума

P01.08 = 10,0 с установка времени ускорения

После запуска выходная частота ПЧ изменяется от 0,00 Гц до 50,00 Гц, время разгона: $10,0 \text{ с} \times (50,00/100,00 \text{ Гц}) = 5,0 \text{ с}$

ID	Функция	Диапазон 【По умолчанию】	Режим
P01.10	Режим запуска	0~2 【0】	Только остановка

0: прямой запуск

Запуск с установленной частотой запуска (P02.11) и временем удержания частоты запуска (P02.12).

1: торможение постоянным током, затем запуск

Торможение постоянным током (см. P02.13, P02.14), затем запуск в режиме 0.

2: подхват вращения

Автоматическое отслеживание скорости и направления вращения двигателя, работающий двигатель может плавно запуститься без толчков.

ID	Функция	Диапазон 【По умолчанию】	Режим
P01.11	Режим остановки	0~2 【0】	Только остановка

0: остановка по рампе

При получении команды остановки ПЧ снижает скорость до нулевой частоты.

1: торможение выбегом

При получении команды остановки, ПЧ свободно останавливается под действием механической инерции.

2: время торможения + DC торможение

При получении команды остановки, ПЧ снижает выходную частоту в соответствии с заданным временем торможения, когда она достигает пороговой частоты включения DC торможения (P02.15), начинается торможение постоянным током (обратитесь к пояснению P02.16, P02.16, P02.17).

ID	Функция	Диапазон 【По умолчанию】	Режим
P01.12	Номинальное напряжение двигателя	200 В: 0~240 В 【220】 400 В: 0~480 В 【380】	Только остановка
P01.13	Номинальный ток двигателя	0,1~30,0 А 【по модели】	Только остановка

ID	Функция	Диапазон 【По умолчанию】	Режим
P01.14	Количество пар полюсов двигателя	0~4 【0】	Только остановка

0: расчет пар полюсов двигателя по номинальным частоте и скорости

P (количество пар полюсов) = $60 \times F$ (номинальная частота) / N (номинальная скорость) (целая часть от результата)

Пример:

F (номинальная частота) = 50,00 Гц, N (номинальная скорость) = 1460,

$N = 60 * F / P$

$P = 60 * F / N = 60 * 50 / 1460 = 2,054$

Следовательно, двигатель с 2 парами полюсов (4-полюсный двигатель).

1: количество пар полюсов

2~4: то же, что 1

ID	Функция	Диапазон 【По умолчанию】	Режим
P01.15	Номинальная частота двигателя	1,00~300,0 Гц 【50】	Только остановка
P01.16	Скорость двигателя при полной нагрузке	0~18000 об/мин 【0】	Только остановка

Этот параметр используется для настройки параметров управляемого асинхронного двигателя. Для обеспечения эффективности управления, пожалуйста, установите параметры в соответствии с параметрами на шильдике двигателя.

Примечание:

- Если P01.16 установлен на 0, функция автоматической компенсации скольжения отключена.
- Если P01.16 установлен на ненулевое число, P01.14 автоматически переключается на 0 (вычисление количества пар полюсов).

ID	Функция	Диапазон 【По умолчанию】	Режим
P01.17	Автонастройка	0~1 【0】	Только остановка

0: выкл.

1: автонастройка 1 (запускается единожды)

Установите P01.17 = 1, при первом получении команды разрешения и запуска ПЧ начнет измерение. Затем P01.17 устанавливается в 0, результат будет сохранен в EEPROM.

ID	Функция	Диапазон 【По умолчанию】	Режим
P01.18	Сопротивление статора	0,000~60,000Ω 【0】	Только остановка

После завершения автонастройки двигателя параметр обновляется. Если рассчитанное сопротивление превышает максимальное значение, на дисплее ПЧ отображается сообщение F016.

ID	Функция	Диапазон 【По умолчанию】	Режим
P01.19	Коэффициент мощности двигателя	0,00~1,00 【0,85】	Только остановка

Этот параметр и номинальный ток двигателя (P01.13) используются для расчета активного и реактивного токов двигателя.

Активный ток двигателя используется для управления ПЧ, а реактивный ток используется для компенсации сопротивления статора в режиме векторного управления.

ID	Функция	Диапазон 【По умолчанию】	Режим
P01.20	Частота ШИМ	1~15 кГц 【по модели】	Запуск и остановка

Этот параметр используется для настройки частоты ШИМ на выходе преобразователя. Значение этой частоты влияет на шум и потери двигателей. Пожалуйста, обратитесь к следующей таблице:

Таблица 4-1 Изменение несущей частоты при воздействии двигателей и ПЧ

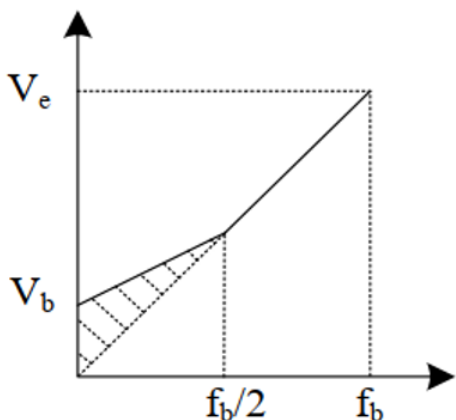
Частота ШИМ	ниже → выше
Шум двигателя	больше → меньше
Форма волны тока	хуже → лучше
Температура двигателя	ниже → выше
Температура ПЧ	ниже → выше
Ток утечки	меньше → больше
Излучение	меньше → больше

ID	Функция	Диапазон 【По умолчанию】	Режим
P01.21	Буст напряжения	0,0~30,0% 【по модели】	Запуск и остановка

Буст напряжения используется для увеличения крутящего момента на низкой частоте. Чем выше буст напряжения, тем легче двигатель нагревается и перегревается. При большой нагрузке этот параметр увеличивают, при малой – уменьшают. Если значение установлено на 0, увеличения крутящего момента не происходит.

Таблица 4-2 Значение буста напряжения по умолчанию для каждой мощности ПЧ

Мощность ПЧ	Значение по умолчанию
0,4~4 кВт	3,0%
5,5~11 кВт	2,0%



V_e : Номинальное напряжение двигателя
 V_b : Буст напряжения
 f_b : Номинальная частота двигателя

Рисунок 4-1 Усиление напряжения

ID	Функция	Диапазон [По умолчанию]	Режим
P01.22	Режим управления V/F	0~3 [0]	Только остановка

В зависимости от характера нагрузки, выбираются различные характеристики V/F кривой, определяемые параметром 01.22. имеются три заданных типа кривых разгона/торможения двигателя и одна программируемая пользователем.

- Когда P01.22 = 0, пользователь может определить точку излома кривой путем настройки параметров P02.01~P02.02. По умолчанию V/F представляет собой прямую линию, как линия 0 на рисунке 4-2.
- Когда P01.22 = 1, это степенной закон с показателем 2,0, кривая 1 на рис. 4-2.
- Когда P01.22 = 2, это степенной закон с показателем 1,7, кривая 2 на рис. 4-2.
- Когда P01.22 = 3, это степенной закон с показателем 1,2, кривая 3 на рис. 4-2.

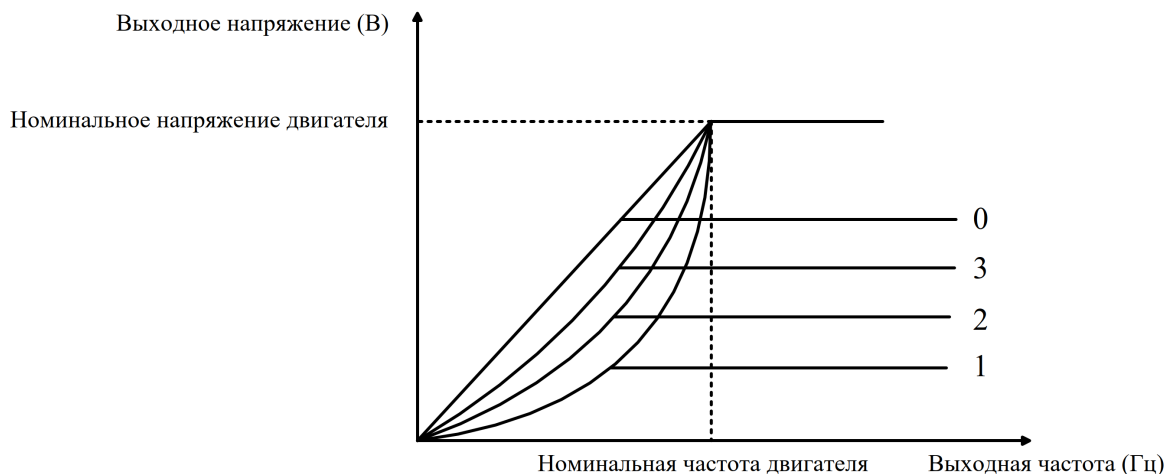


Рисунок 4-2 Кривая V/F двигателя

ID	Функция	Диапазон 【По умолчанию】	Режим
P01.23	Включение питания	0~3 【0】	Только остановка

Режимы управления клеммами UP/DOWN при включении питания приведены в таблице ниже.

Таблица 4-3 Опорное значение по умолчанию при включении питания UP/DOWN

P01.23	Режим	Комментарий
0	Ноль при включении питания	<ul style="list-style-type: none"> Сброс в ноль при каждом включении питания. UP/DOWN и сброс активны в любое время.
1	Последнее значение при включении питания	<ul style="list-style-type: none"> Установка последнего значения до выключения питания ПЧ. UP/DOWN и сброс активны в любое время.
2	Обнуляется при включении питания и изменяется только при работе ПЧ	<ul style="list-style-type: none"> Сброс на ноль при каждом включении питания. UP/DOWN активны только во время работы ПЧ. Сброс активен в любое время.
3	Последнее значение при включении питания и изменяется только при работе ПЧ	<ul style="list-style-type: none"> Установка последнего значения до выключения питания ПЧ. UP/DOWN активны только во время работы ПЧ. Сброс активен в любое время.

ID	Функция	Диапазон 【По умолчанию】	Режим
P01.24	Заданная частота при включении питания	0~2 【0】	Запуск и остановка

Если источником задания является кнопочная панель (P01.04=4), после включения питания ПЧ выходная частота составляет:

0: 0,00 Гц

1: рабочая частота при последнем выключении питания

2: предустановка 1

ID	Функция	Диапазон 【По умолчанию】	Режим
P01.25	UP/DOWN время разгона	0,0~250,0 с 【10】	Запуск и остановка

Этот параметр определяет время, необходимое для разгона от 0 до 100,0% при помощи электронного потенциометра.

Для регулировки скорости в диапазоне от -100,0% до +100,0% потребуется в два раза больше времени.

ID	Функция	Диапазон 【По умолчанию】	Режим
P01.26	Режим задания частоты цифровыми входами, заданная частота при повторном запуске	0~1 【1】	Только остановка

0: повторный запуск после остановки, заданная частота – 0 Гц.

1: повторный запуск после остановки, заданной частотой является ее последнее значение (перед выключением).

4.3 Меню P02: Регулирующие параметры

ID	Функция	Диапазон 【По умолчанию】	Режим
P02.01	Частота V/F	0,00 Гц~P01.15 【0,00】	Только остановка
P02.02	Напряжение V/F	0,0%~100,0% 【0,0】	Только остановка

Когда P01.22 = 0, пользователь может настроить параметры P02.01 и P02.02 для определения кривой V/F, как показано на диаграмме ниже. Добавление точки на кривой V/F в некоторых ситуациях может улучшить характеристики при ускорении. При настройке по умолчанию кривая V/F представляет собой прямую линию.

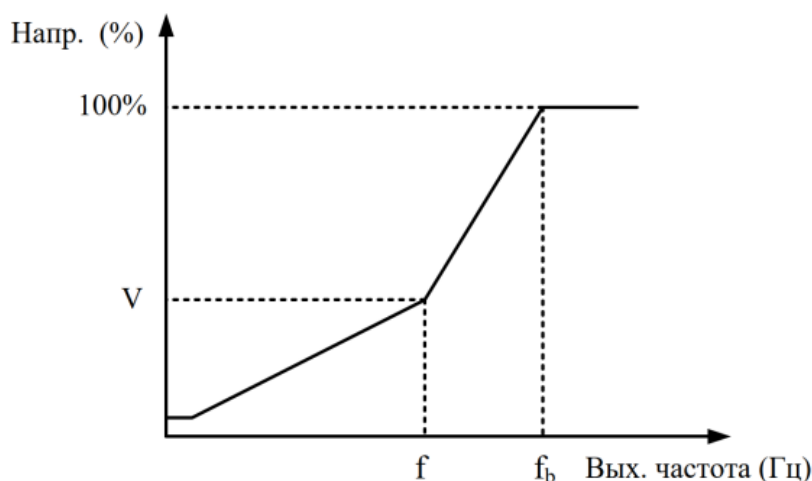


Рисунок 4-3 V точка V/F

ID	Функция	Диапазон 【По умолчанию】	Режим
P02.03	Ограничение по току	0~300% 【200】	Только остановка

Этот параметр является коэффициентом ограничения тока. Он оказывает воздействие на крутящий момент как в режиме двигателя, так и в генераторном режиме. Когда P02.03 равен 100%, ограниченный ток равен номинальному току двигателя.

ID	Функция	Диапазон 【По умолчанию】	Режим
P02.04	Пропорциональный коэффициент усиления регулятора тока Kp	0,001~10,000 【0,020】	Только остановка
P02.05	Интегральный коэффициент усиления регулятора тока Ki	0,00~100,00 с 【0,20】	Только остановка

Пользователь может настроить динамическую характеристику системы с помощью параметров P02.04 и P02.05. Увеличение пропорционального коэффициента или уменьшение интегрального коэффициента может сократить время динамического отклика. Однако слишком большая регулировка приведет к нестабильности системы.

Наше предложение: если настройки по умолчанию не удовлетворяют требованиям, пожалуйста, сделайте точную настройку: сначала увеличьте значение P02.04, чтобы убедиться, что система стабильна, а затем уменьшите P02.05, чтобы ускорить отклик.

ID	Функция	Диапазон 【По умолчанию】	Режим
P02.06	Компенсация скольжения	0~18000 об/мин 【0】	Только остановка

Изменение момента нагрузки на двигатель оказывает влияние на величину скольжения и, соответственно, приводит к изменению скорости вращения. Если скорость вращения двигателя не соответствует заданной, регулировка P02.06 исправит это.

ID	Функция	Диапазон 【По умолчанию】	Режим
P02.07	Предустановка 1	-P01.06~+P01.06 【5,00】	Только остановка
P02.08	Предустановка 2	-P01.06~+P01.06 【10,00】	Только остановка
P02.09	Предустановка 3	-P01.06~+P01.06 【20,00】	Только остановка
P02.10	Предустановка 4	-P01.06~+P01.06 【30,00】	Только остановка

В режиме выбора (предустановленной скорости) посредством цифровых входов, одна из предустановок 1 (P02.07)~4 (P02.10) используется как заданная частота.

Примечание: предварительная установка предшествует другим режимам.

Пример: установите следующие параметры:

P04.06 = 8 DI2 действует как бит 0

P04.07 = 9 DI3 действует как бит 1

В результате предустановка имеет следующие два режима работы:

- Когда предустановка выбрана в качестве способа задания скорости, связь между выбранной предустановленной скоростью и состоянием клемм выглядит, как показано в таблице 4-4.

Таблица 4-4 Карта соответствия 1 между выбранной предустановкой и состоянием клемм выбора предустановки

Состояние DI3 (1 бит)	Состояние DI2 (0 бит)	Выбор источника частоты
OFF	OFF	Предустановка 1 (P02.07)
OFF	ON	Предустановка 2 (P02.08)
ON	OFF	Предустановка 3 (P02.09)
ON	ON	Предустановка 4 (P02.10)

- Если предустановка не установлена в качестве способа задания, взаимосвязь между состоянием клемм управления и заданной скоростью выглядит так, как показано в таблице 4-5.

Таблица 4-5 Карта соответствия 2 между выбранной предустановкой и состоянием клемм выбора предустановки

Состояние DI3 (1 бит)	Состояние DI2 (0 бит)	Выбор источника частоты
OFF	OFF	Сохранение исходного способа задания
OFF	ON	Предустановка 2 (P02.08)
ON	OFF	Предустановка 3 (P02.09)
ON	ON	Предустановка 4 (P02.10)

ID	Функция	Диапазон 【По умолчанию】	Режим
P02.11	Стартовая частота	0,00~50,00 Гц 【0,00】	Только остановка
P02.12	Время удержания стартовой частоты	0,0~60,0 с 【0,0】	Только остановка

Стартовая частота (f_s , P02.11) означает начальную скорость при запуске ПЧ. Время удержания стартовой частоты (T_1 , P02.12) – это время удержания при f_s .

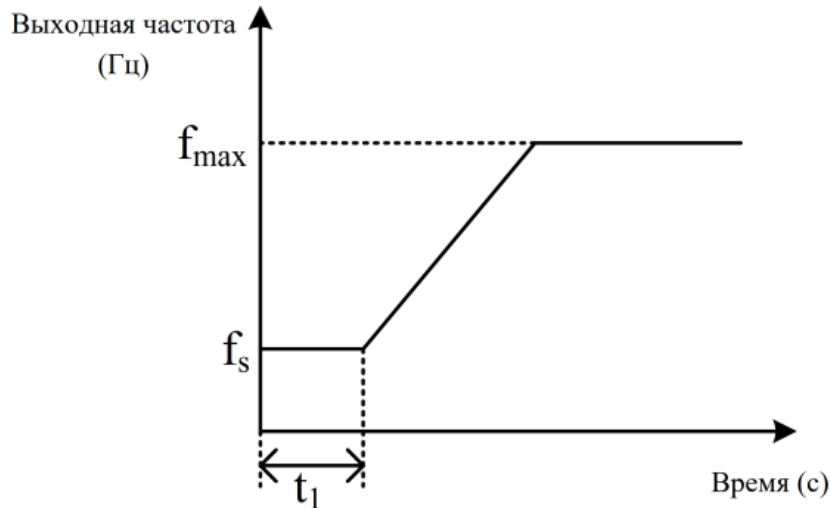


Рисунок 4-4 Стартовая частота и время удержания стартовой частоты

ID	Функция	Диапазон 【По умолчанию】	Режим
P02.13	Ток DC инъекции при запуске	0,0~100,0% 【0,0】	Запуск и остановка
P02.14	Время DC инъекции при запуске	0,0~60,0 с 【0,0】	Запуск и остановка

Параметры P02.13 и P02.14 актуальны только в случае, если P01.10 = 1.

Стартовый ток инъекции (P02.13) выражается в % от номинального тока ПЧ. Если время начала DC инъекции (P02.14) равно 0,0с, процесс DC инъекции отсутствует.

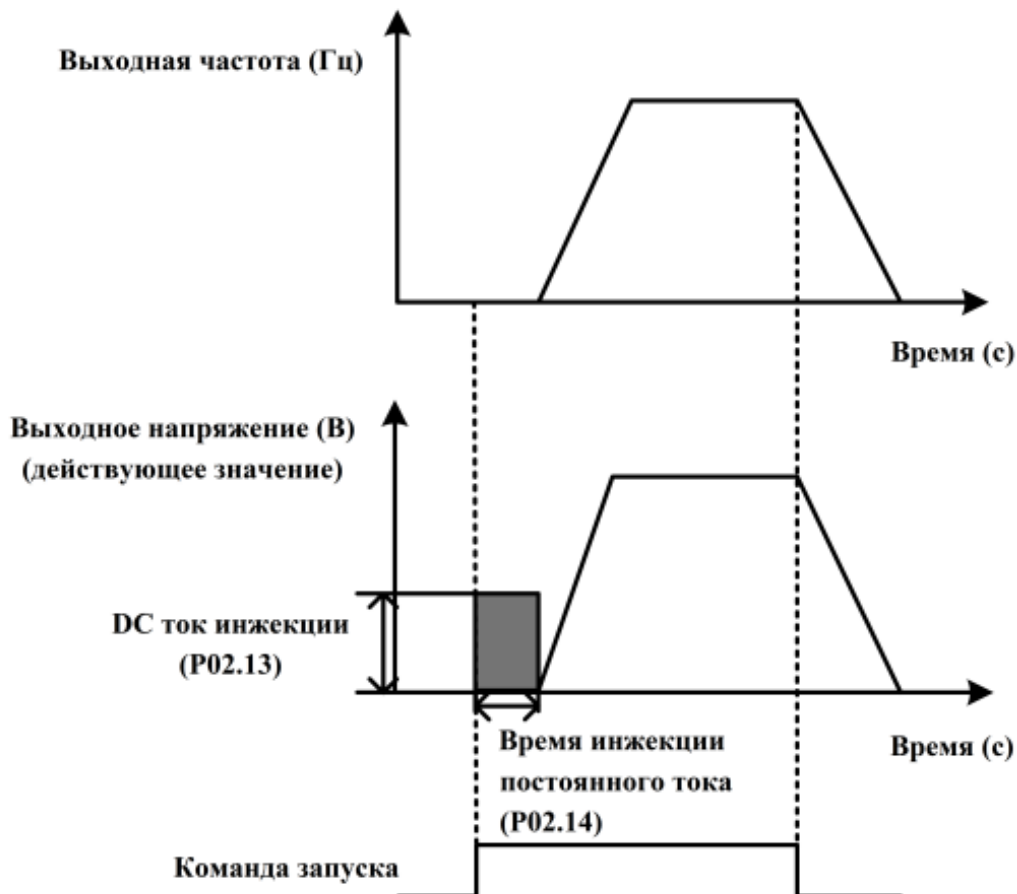


Рисунок 4-5 DC инжекция

ID	Функция	Диапазон 【По умолчанию】	Режим
P02.15	Пороговая частота остановки DC инжекцией	0,0~20,0% 【0,0】	Запуск и остановка
P02.16	Ток остановки DC инжекцией	0,0~100,0% 【0,0】	Запуск и остановка
P02.17	Время остановки DC инжекции	0,00~60,00 с 【0,00】	Запуск и остановка

P02.15 – это определенный процент от P01.06.

P02.16 – это определенный процент от P01.13.

Если время остановки DC инжекции (P02.17) равно 0,0с, процесс DC инжекции отсутствует.

ID	Функция	Диапазон 【По умолчанию】	Режим
P02.18	Частота толчка (Jog)	0,00~50,00 Гц 【0,00】	Запуск и остановка
P02.19	Временной интервал толчка (Jog)	0,1~60,0 с 【1,0】	Запуск и остановка

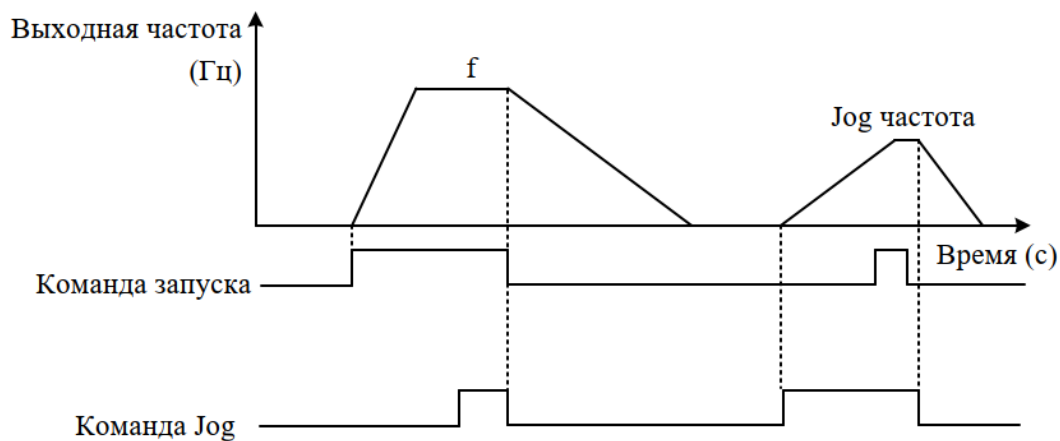
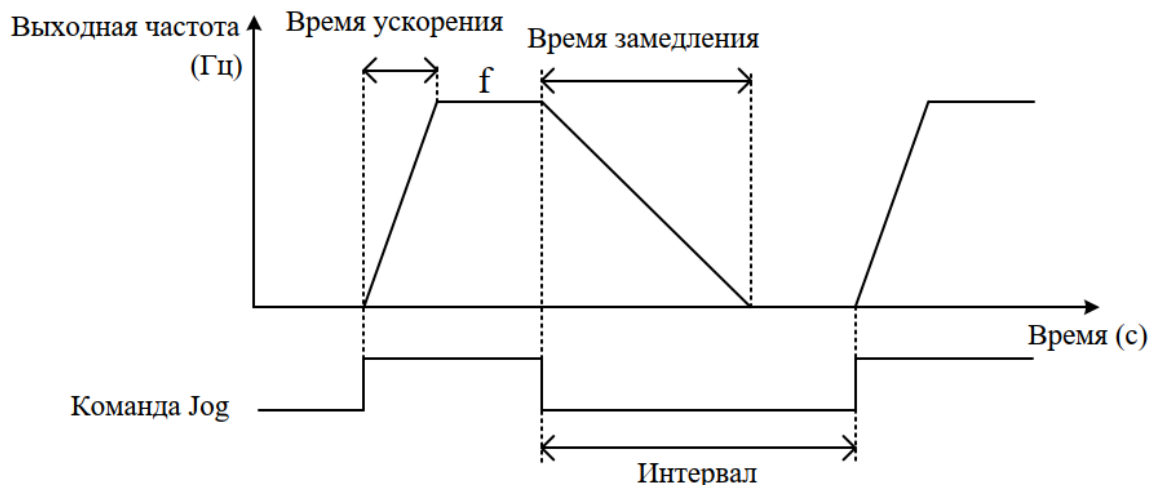


Рисунок 4-6 Jog импульсы

Временной интервал толчка (P02.19) – это время от завершения последней импульсной команды толчка до момента, когда следующая команда на толчок будет иметь эффект. В этот промежуток времени ПЧ будет работать на частоте 0,0 Гц. Если команда на толчок все же будет подаваться, то она возымеет эффект только после завершения временного интервала толчка.

Примечание:

- В режиме управления с кнопочной панели с настройками по умолчанию, нажатие кнопки MF приводит к подаче команды на толчок. После отпускания кнопки MF, ПЧ остановится в соответствии с настройками P01.11. В режиме управления клеммами, некоторые цифровые входы могут быть запрограммированы на выполнение функций толчок вперед или толчок назад. То же самое можно сделать, управляя через последовательный порт.
- Ускорение/замедление в толчковом режиме соответствует времени Acc/Dec (P01.08/P01.09).
- Команда на толчок НЕ действует в рабочем состоянии.
- Команда запуска недействительна во время толчкового режима.

ID	Функция	Диапазон [По умолчанию]	Режим
P02.20	Пропускаемая частота	0,00 Гц~P01.06 【0,00】	Только остановка
P02.21	Диапазон пропускаемой частоты	0,00~30,00 Гц 【0,00】	Только остановка

Пропускаемая частота доступна для предотвращения непрерывной работы на скорости, которая может вызвать механический резонанс. Когда для параметра задано значение 0, фильтр отключается. Параметры диапазона пропускаемой частоты определяют диапазон частот или скоростей по обе стороны от запрограммированного пропуска. Таким образом, фактический диапазон в два раза больше, чем запрограммировано в этих параметрах, при этом параметры пропуска определяют центр полосы. Если выбранная заданная частота находится в пределах данного диапазона, то нижняя граница диапазона является актуальным заданием частоты. Значение актуального задания частоты ограничено диапазоном от минимальной частоты (P01.07) до максимальной частоты (P01.06).

Пример:

P01.06 = 50,00 Гц, P01.07 = 0,00 Гц,

P02.20 = 2,00 Гц, P02.21 = 1,00 Гц. (Другие параметры по умолчанию)

Если заданная частота находится в диапазоне от 1,00 Гц до 3,00 Гц, последняя частота равна 1,00 Гц.

Пример:

P01.06 = 50,00 Гц, P01.07 = 0,10 Гц.

P02.20 = 2,00 Гц, P02.21 = 3,00 Гц. (Другие параметры по умолчанию)

Если заданная частота находится в диапазоне от 0,00 Гц до 5,00 Гц, то актуальным заданием частоты является 0,10 Гц. Частота вне диапазона пропуска не изменяется.

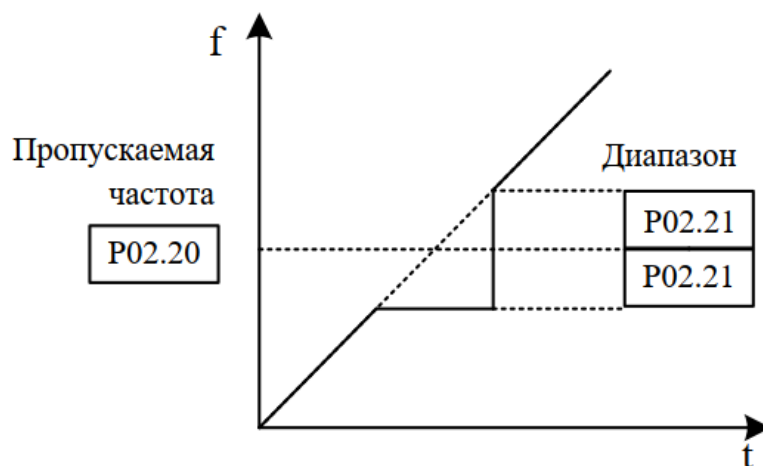


Рисунок 4-7 Пропускаемая частота

Примечание: выходная частота ПЧ может проходить через диапазон пропуска во время ускорения и замедления.

ID	Функция	Диапазон 【По умолчанию】	Режим
P02.22	Пороговое значение нулевой скорости	0,00 Гц~P01.06 【0,50】	Запуск и остановка

Примечание: этот параметр является неполярным.

Пример:

Установите P02.22 = 0,50 Гц, когда выходная частота находится в диапазоне от -0,5 Гц до 0,5 Гц, в это время активируется индикатор достижения нулевой скорости.

ID	Функция	Диапазон 【По умолчанию】	Режим
P02.23	Диапазон достижения частоты	0,00 Гц~P01.06 【2,50】	Запуск и остановка

Этот параметр используется при определении частоты достижения. Как показано на рисунке ниже, когда выходная частота устройства находится в заданном диапазоне, при определении частоты соответствующий индикатор покажет достижение заданной частоты.

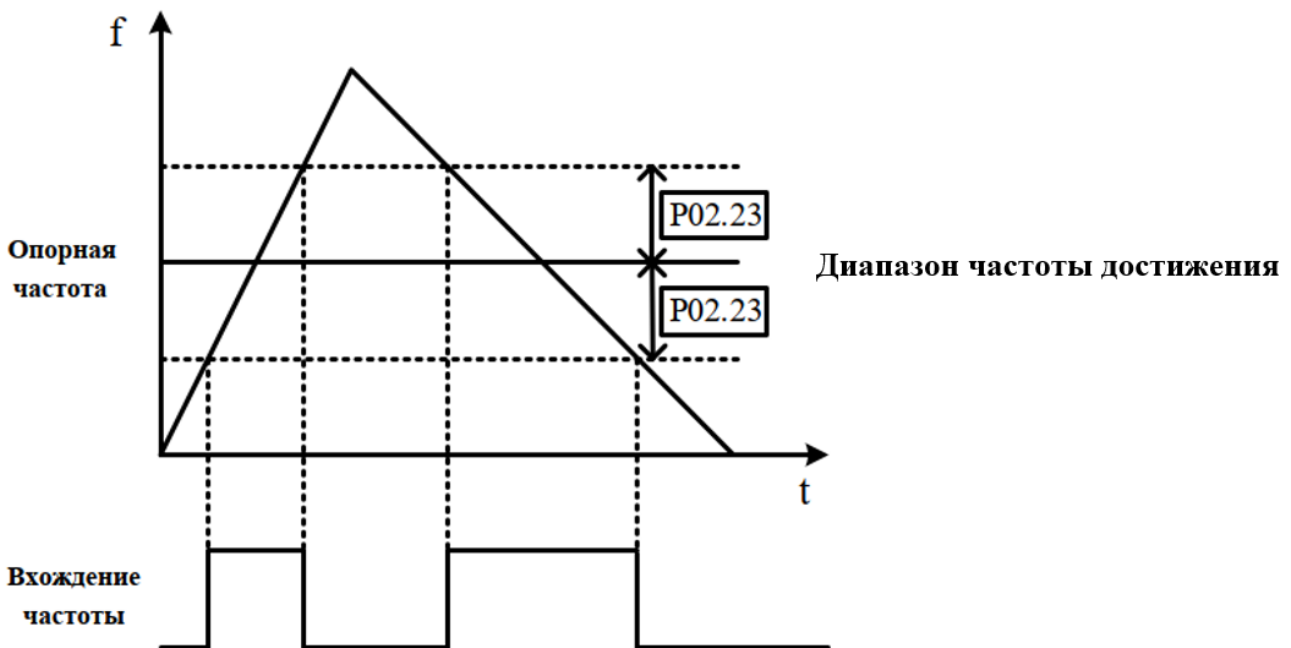


Рисунок 4-8 Диапазон частоты достижения

ID	Функция	Диапазон [По умолчанию]	Режим
P02.24	Режим разгона и торможения	0~3 [0]	Только остановка

0: линия

1: S-образная кривая 1

2: S-образная кривая 2

3: специальная кривая

Этот параметр позволяет выбрать режим ускорения и замедления, линию или S-образную кривую.

0: линия

Выходная частота будет увеличиваться или уменьшаться с постоянным наклоном.

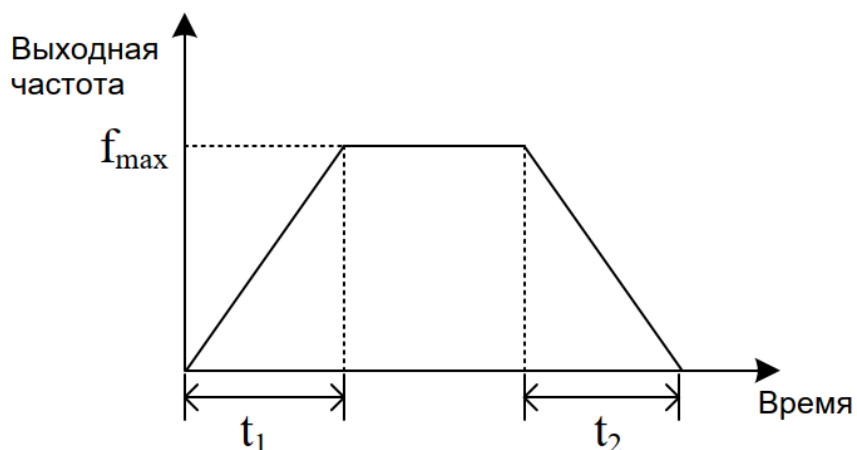


Рисунок 4-9 Режим разгона и замедления (линия)

1: S-образная кривая 1

Выходная частота будет увеличиваться или уменьшаться в виде S-образной кривой.

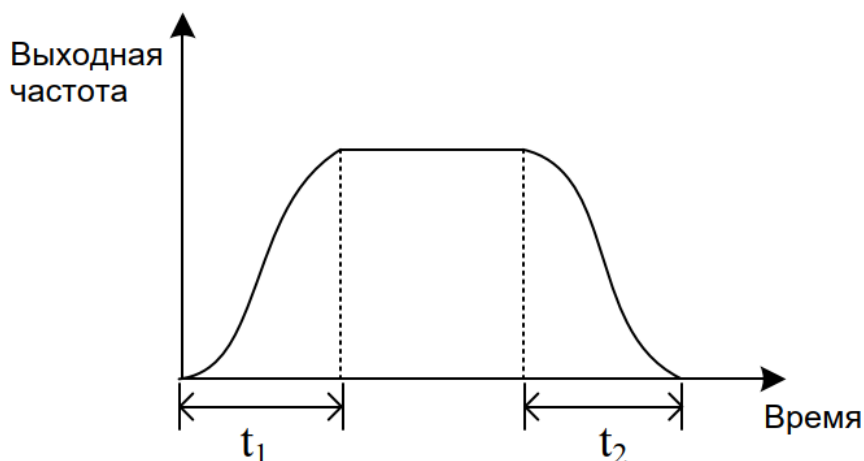


Рисунок 4-10 Режим ускорения и замедления (S-образная кривая 1)

Установите режим разгона и торможения S-кривой, тогда ускорение или замедление будет плавным и с меньшим воздействием. Этот режим подходит для запуска и остановки перемещения груза, например, эскалатора, конвейера и т.д.

2: S-образная кривая 2

Выходная частота будет увеличиваться или уменьшаться в виде S-образной кривой.

Она аналогична S-образной кривой 1. Основное отличие заключается в том, что если во время процесса ускорения или замедления подается команда "стоп", S-образная кривая 1 не будет замедляться немедленно, а S-образная кривая 2 будет.

3: специальная кривая

Если в некоторых случаях, например, в станках, требуется быстрое ускорение и замедление, выбор этого режима позволит эффективно повысить ускорение и замедление, избегая частых перегрузок по току. В этом режиме могут потребоваться настройки параметров P02.25 и P02.26.

ID	Функция	Диапазон [По умолчанию]	Режим
P02.25	Время начала S-образной кривой	0,0~40,0% 【5,0%】	Запуск и остановка
P02.26	Время окончания S-образной кривой	0,0~40,0% 【5,0%】	Запуск и остановка

P02.25 указывает время начала S-образной кривой при ускорении или замедлении.

P02.26 указывает время окончания S-образной кривой, когда ПЧ ускоряется или замедляется до стабильной рабочей частоты.

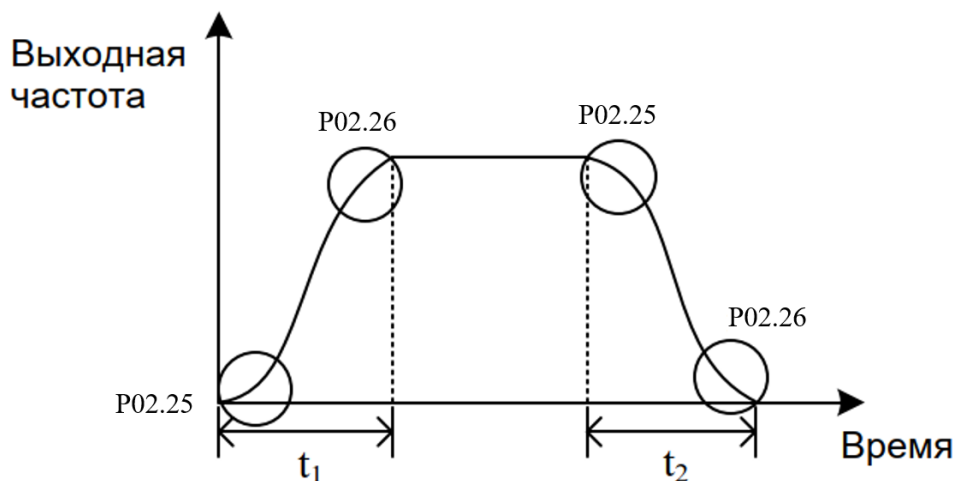


Рисунок 4-11 Время начала и окончания S-образной кривой

Примечание:

- P02.25 и P02.26 вступают в силу только тогда, когда P02.03 \neq 0
- Значения P02.25 и P02.26 представляют из себя процент от заданного времени, разгона или торможения.

Пример:

P01.06 (максимальная частота) = 50,00 Гц, P01.08 (время разгона 1) = 10 с

P02.25 = 20%, P02.26 = 30%, если задание равно 25,00 Гц, время разгона будет 5 с после запуска ПЧ

Время начала S-образной кривой = 5 с \times 20,0% = 1 с, время окончания S-образной кривой = 5 с \times 30,0% = 1,5 с

ID	Функция	Диапазон [По умолчанию]	Режим
P02.27	Процент входного сигнала AI 1	P02.29 ~ 100,0% 【100,0%】	Запуск и остановка
P02.28	Процент выходной частоты 1	P02.30 ~ 100,0% 【100,0%】	Запуск и остановка
P02.29	Процент входного сигнала AI 2	P02.31 ~ P02,27 【50,0%】	Запуск и остановка
P02.30	Процент выходной частоты 2	P02.32 ~ P02,28 【50,0%】	Запуск и остановка
P02.31	Процент входного сигнала AI 3	0,0% ~ P02.29 【0,0%】	Запуск и остановка
P02.32	Процент выходной частоты 3	0,0% ~ P02.30 【0,0%】	Запуск и остановка

Вышеуказанные шесть параметров используются для настройки кривой AI.

Пользователь может определить кривую AI путем настройки P02.27 ~ P02.32, как показано ниже. Кривая AI может быть определена путем добавления трех точек, (V1, f1), (V2, f2) и (V3, f3) для соответствия специальным характеристикам нагрузки.

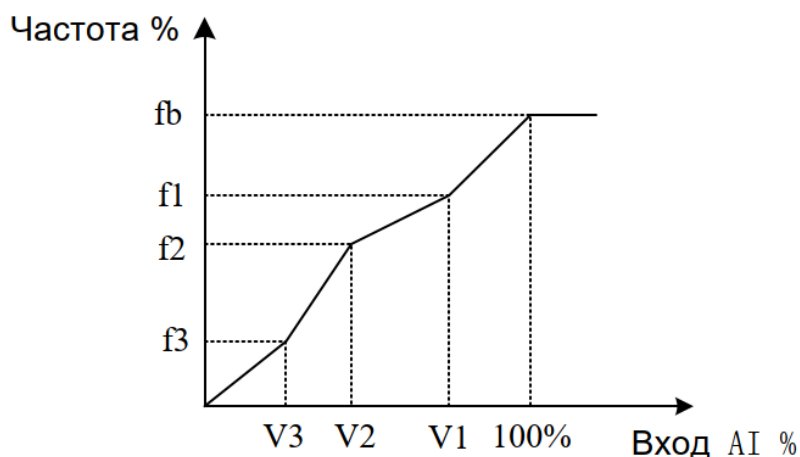


Рисунок 4-12 Кривая AI, определяемая пользователем

Пример:

P01.04 = 0, P1.06 = 50; P02.27 = 80%, P02.28 = 60%, когда входное напряжение AI составляет 8 В (0-10 В), выходная частота будет $60\% \times 50 = 30$ Гц.

ID	Функция	Диапазон [По умолчанию]	Режим
P02.33	Защитный код	0~9999 [0]	Запуск и остановка

Установка защитного кода

Значение по умолчанию P02.33 равно "0", при котором функция кода пользователя отключена, и все параметры (кроме заводских) можно просматривать или изменять (если изменения разрешены). Если ввести ненулевое значение (1~9999) в P02.33 и нажать кнопку PRG для сохранения значения, функция кода пользователя будет активирована. Если при входе в меню защитный код не был успешно подтвержден, то просмотреть или изменить все параметры будет невозможно (кроме P02.33).

Проверка защитного кода

Если в P02.33 ввести правильный код и нажать PRG, то пользователь получит доступ к просмотру и изменению всех параметров (если таковые изменения в принципе разрешены). Если в течение двух минут после успешной проверки защитного кода, со стороны пользователя не будет никаких действий, связанных с нажатием кнопок на панели, то значение P02.33 автоматически изменится на ноль, при этом защитный код будет включен.

Удаление защитного кода

Существует два способа удаления защитного кода на PD100:

– Удаление с помощью программного обеспечения

После ввода правильного кода в P02.33 и нажатия PRG, измените код пользователя на "0" и нажмите PRG, после защитный код будет удален.

– Удаление с помощью аппаратных средств

Когда ПЧ выключен, одновременно нажмите кнопки PRG + STOP + ▽, включите ПЧ и отпустите кнопки – пользовательский код будет удален, а заводские настройки будут восстановлены.

Примечание:

Когда код пользователя включен, может работать последовательная связь RS485.

4.4 Меню P03: Дополнительные параметры

ID	Функция	Диапазон [По умолчанию]	Режим
P03.01	Выбор направления движения	0~1 [0]	Только остановка

Этот параметр используется для разрешения или запрета реверсирования ПЧ.

0: реверс разрешен

1: реверс отключен

ID	Функция	Диапазон [По умолчанию]	Режим
P03.02	Задержка при изменении направления движения	0,0~3000,0 с [0,0]	Запуск и остановка

При изменении направления движения ПЧ будет удерживать частоту 0,00 Гц в течение некоторого времени, которое задается параметром P03.02.

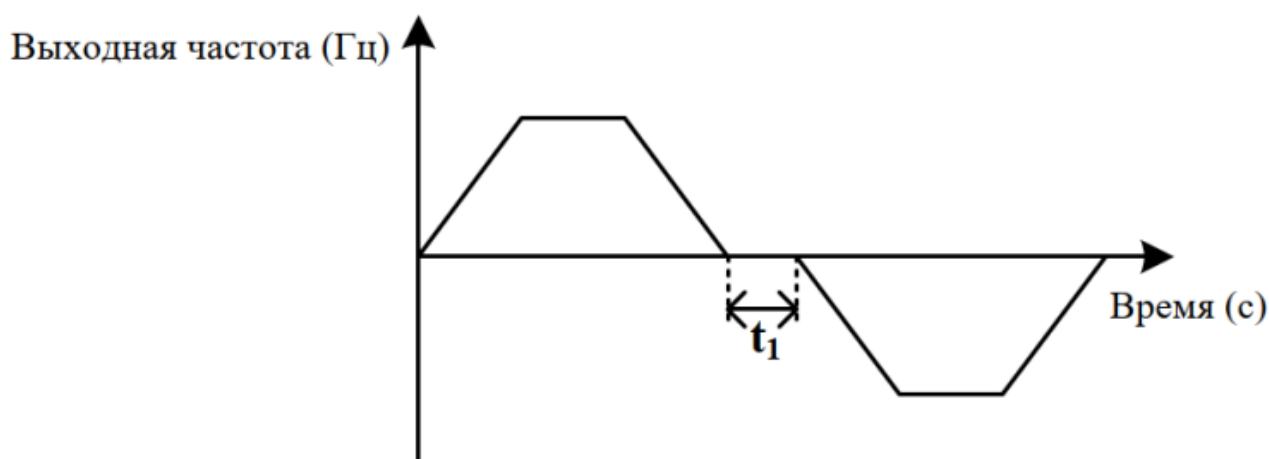


Рисунок 4-13 Задержка при изменении направления движения

ID	Функция	Диапазон [По умолчанию]	Режим
P03.03	Копирование параметров	0~2 [0]	Только остановка

0: никаких действий

1: копирование с ПЧ на кнопочную панель

Нажмите переключатель MOD после установки P03.03 = 1, и ПЧ клонирует параметры от P01.01 до P05.25 в EEPROM на кнопочной панели.

2: копирование в ПЧ с кнопочной панели

Нажмите переключатель MOD после установки P03.03 = 2, и ПЧ клонирует параметры от P01.01 до P05.25 с панели.

Примечание:

- После клонирования параметров, P03.03 устанавливается на 0.
- Перед копированием на ПЧ с кнопочной панели, необходимо выполнить копирование с ПЧ на панель. После копирования параметров с ПЧ на кнопочную панель, параметры навсегда сохраняются в EEPROM на панели.
- Перед копированием параметров с кнопочной панели в ПЧ, последний сначала проверяет версию и целостность параметров на панели. ПЧ выдаст ошибку, если обнаружатся несоответствия, например, если параметры окажутся пустыми или какой-то параметр отсутствует, или есть отличия в версии.
- Копирование с кнопочной панели в ПЧ можно выполнять многократно
- Копирование параметров (P05.23) возможно только между ПЧ одного типа. Клонлируемые параметры не включают в себя номинальные параметры ПЧ, такие как номинальное напряжение, номинальный ток и т.д.

ID	Функция	Диапазон [По умолчанию]	Режим
P03.04	Автоматический контроль энергосбережения	0~1 [0]	Только остановка

ID	Функция	Диапазон [По умолчанию]	Режим
P03.05	Управление AVR	0~2 [1]	Только остановка

0: выкл.

1: вкл. для всех условий

2: вкл. всегда кроме режима рампы

Когда входное напряжение отклоняется от номинального значения, настройка P03.05 может поддерживать постоянное выходное напряжение. Поэтому AVR должен действовать в нормальных условиях, особенно когда входное напряжение выше номинального значения. Если установить P03.05 = 0, в случае остановки по рампе, время торможения будет малым, рабочий ток будет немного выше; если же установить P03.05 = 1, то двигатель будет тормозиться плавно, рабочий ток будет меньше, но время торможения увеличится.

ID	Функция	Диапазон [По умолчанию]	Режим
P03.06	Автозапуск после выключения питания	0~1 [0]	Только остановка
P03.07	Время ожидания автозапуска	0,0~60,0 с [0,0]	Запуск и остановка

При установке P03.06 = 0 ПЧ не будет переходить в рабочий режим автоматически.

Если установить P03.06 = 1, ПЧ начнет работать автоматически по истечении времени, установленного в P03.07.

При установке P03.06 = 1, в различных режимах управления автоматический перезапуск происходит по-разному:

- Режим управления с кнопочной панели: ПЧ начинает работать автоматически по истечении времени, установленного в параметре P03.07
- Режим управления с клемм управления: ПЧ начинает работать автоматически по истечении времени, установленного в P03.07, если подана команда запуска.

Примечание: пожалуйста, используйте этот параметр **ОСТОРОЖНО**.

ID	Функция	Диапазон [По умолчанию]	Режим
P03.08	Скорость динамического торможения	0,0~100,0% 【50,0】	Запуск и остановка
P03.09	Напряжение DC при динамическом торможении	200 В: 350~390 В 【390】 400 В: 650~780 В 【780】	Только остановка

Тормозной блок работает по принципу прерывателя. P03.08 используется для определения рабочего коэффициента включения тормозного блока, чем выше рабочий коэффициент, тем эффективнее торможение. Настройка этого параметра должна соответствовать номиналу и мощности тормозного резистора.

ID	Функция	Диапазон [По умолчанию]	Режим
P03.10	Автоматическая регулировка частоты ШИМ	0~1 【1】	Запуск и остановка

0: выкл.

1: вкл.

Автоматическая регулировка частоты ШИМ включена.

- Если установить P03.10 = 0, эта функция будет отключена. После ее отключения, если температура IGBT слишком высока, ПЧ немедленно выдаст ошибку F009, светодиод на панели индикации погаснет, а модуль IGBT будет заблокирован.
- Если установить P03.10 = 1, тепловая защита будет автоматически регулировать частоту ШИМ в зависимости от температуры IGBT, чтобы предотвратить перегрев ПЧ.

Этот параметр по умолчанию установлен на 1, модуль тепловой защиты преобразователя частоты будет менять частоту ШИМ IGBT в соответствии с автоматической регулировкой температуры с целью предотвращения перегрева ПЧ.

Примечание: диапазон автоматической регулировки ограничен значением P01.20.

ID	Функция	Диапазон [По умолчанию]	Режим
P03.11	Работа с низким напряжением на DC шине (только для моделей на 380 В)	0~1 【0】	Только остановка

0: выкл.

1: вкл.

Эта функция используется для того, чтобы ПЧ с 3-фазным входом 380 В переменного тока мог работать от однофазного источника питания 220 В переменного тока, когда 3-фазное входное питание переменного тока неисправно.

При отключении 3-фазного питания 380 В пользователь может переключить его на однофазное резервное питание 220 В, чтобы ПЧ мог работать в условиях пониженного напряжения. Например, функция может гарантировать остановку лифта у двери после сбоя в сети питания.

Если установить P03.11 = 1, снижение напряжения шины DC ПЧ приведет к снижению выходной мощности. В то же время мигание светодиода на кнопочной панели указывает на то, что ПЧ использует резервный источник питания меньшей мощности.

Примечание: если P03.11 = 1, и напряжение в звене постоянного тока <330 В DC, то на дисплее выведется сообщение об ошибке H005, если <230 В DC, то на дисплее выведется сообщение об ошибке F003.

ID	Функция	Диапазон [По умолчанию]	Режим
P03.12	Слово управления	0~65535 【0】	Запуск и остановка

P03.12 используется для управления ПЧ через последовательный интерфейс (P01.03 = 1).

P03.12 – это 16-битное двоичное число, значения каждого бита приведены в таблице ниже. На панели оно отображается в десятичной форме.

Таблица 4-6 Описание управляющего кода последовательной связи

Бит	Функция
0	Остановка выбегом
1	Запуск
2	Трехпроводное подключение активно
3	Вперед
4	Реверс
5	FWD/REV
6	Толчок вперед
7	Толчок реверс
8	Сброс ошибки
9	Сохранение параметров
10	Очистить журнал ошибок
11	Включить связь для записи параметров
12	Зарезервировано
13	Зарезервировано
14	Зарезервировано
15	Зарезервировано

Бит 0~7: логическое управление запуском и остановкой ПЧ. В режиме управления по последовательному интерфейсу (P01.03 = 1) пользователь может управлять ПЧ, изменяя слово управления (P03.12).

Бит 8: изменение бита с 0 на 1 приведет к сбросу ПЧ из состояния ошибки при условии, что причина возникновения ошибки ликвидирована и код ошибки < F030.

Бит 9: изменение бита с 0 на 1 приводит к сохранению параметров в EEPROM.

Бит 10: изменение бита с 0 на 1 приводит к очистке журнала ошибок ПЧ.

Бит 11: при изменении бита с 0 на 1 изменение параметров вступает в силу.

Таблица 4-7 Источник задания – последовательный порт

Выбор функции аналогового выхода	P04.03
Функция реле	P04.09
DO функция	P04.11
DI1~DI3 функция	P04.05~P04.07
3-проводной режим	P04.08
Выбор функции AI1	P04.16

Примечание:

- Если эти параметры устанавливаются через кнопочную панель, то соответствующие изменения вступают в силу после нажатия кнопки PRG;
- Если различные селекторы параметров задают один и тот же параметр, это приводит к конфликту функций, и чтобы избежать такого конфликта:
 - Если параметр задается через кнопочную панель, то после нажатия кнопки PRG, то параметр не обновится и не произойдет перехода в меню следующего параметра;
 - Если параметр установлен через последовательный интерфейс или ПО, то ПЧ выдает ошибку F021.

ID	Функция	Диапазон 【По умолчанию】	Режим
P03.13	Удержание рампы по порогу высокого напряжения	0~1 【1】	Только остановка
P03.14	Верхний порог напряжения	220 В: 350~370 В 【370】 400 В: 750~780 В 【780】	Только остановка

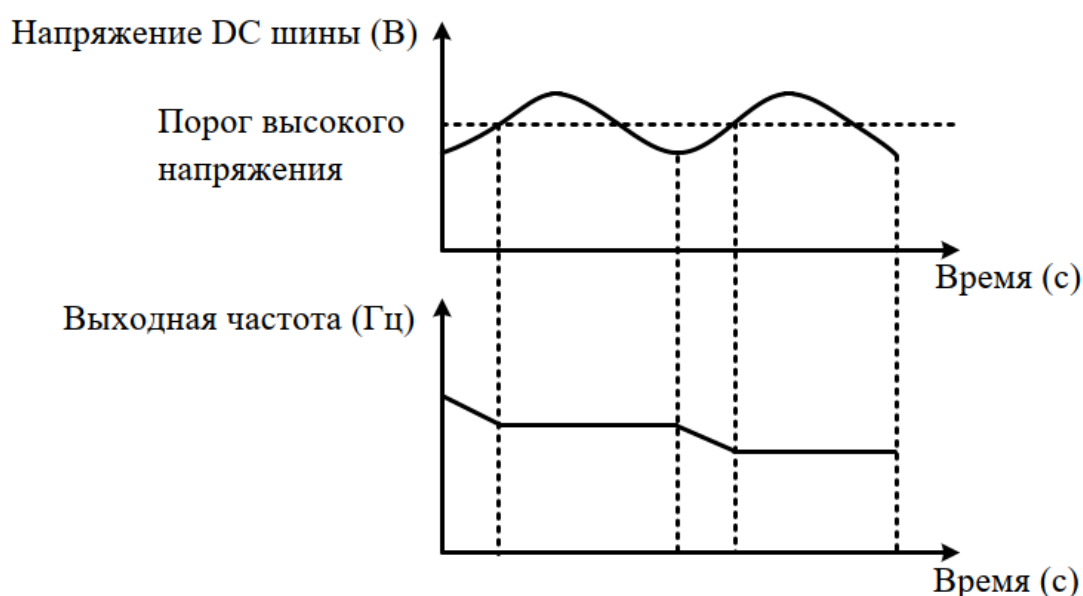


Рисунок 4-14 Порог высокого напряжения

0: выкл.

1: вкл.

При остановке по рампе скорость двигателя может оказаться выше выходной частоты преобразователя частоты из-за инерции нагрузки, и двигатель может начать возвращать мощность обратно на ПЧ. Это приводит к повышению напряжения на шине постоянного тока ПЧ. Если не принять меры, сработает защита от перенапряжения.

- Когда P03.13 = 0, при возникновении вышеуказанной ситуации напряжение на шине увеличивается до включения защиты от перенапряжения, отображается ошибка превышения напряжения (F002).
- Когда P03.13 = 1, действует функция удержания рампы по порогу высокого напряжения. Эта функция определяет напряжение DC шины во время процесса торможения по рампе и сравнивает его с установкой в P03.14. Если оно больше, чем задано в P03.14, то выходная частота удерживается до тех пор, пока напряжение не станет меньше, чем указано в P03.14, после чего процесс торможения продолжается.

Примечание: если к преобразователю частоты подключен внешний тормозной резистор, рекомендуется запретить высокий верхний порог напряжения.

ID	Функция	Диапазон 【По умолчанию】	Режим
P03.15	Коэффициент перегрузки	0~(ном. ток ПЧ / ном. ток двигателя) × 100% 【100】	Запуск и остановка

Если установлено P03.15 = 0, защита двигателя отключена.

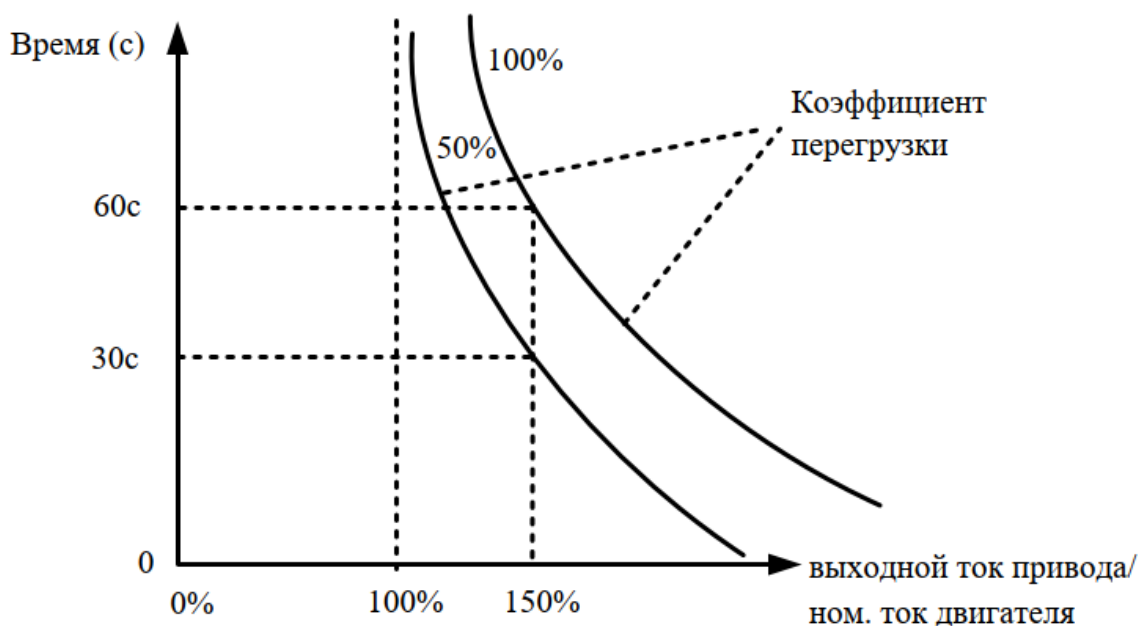


Рисунок 4-15 Защита от перегрузки

Значение по умолчанию - 100%, время обнаружения 150% перегрузки по току – 60 с. Диапазон: 0~(ном. ток ПЧ / ном. ток двигателя) × 100%.

При различных значениях тока защита от перегрузки срабатывает в разное время, как показано в таблице ниже:

Таблица 4-8 Время срабатывания защиты

Выходной ток ПЧ / ном. ток двигателя	Время срабатывания защиты по умолчанию
1,1	3000 с
1,2	2000 с
1,3	500 с
1,4	100 с
1,5	60 с
1,6	30 с
1,7	10 с
1,8	3 с

(Конкретное время срабатывания защиты нуждается в экспериментах для подтверждения. При значении коэффициента перегрузки более 1,8 требуется срабатывание защиты в течение 3 с)

Примеры настройки времени срабатывания защиты:

P01.13 = 5,0 А, номинальный ток ПЧ = 10,0 А

Диапазон P03.15 = 0~(ном. ток ПЧ / ном. ток двигателя) × 100% = 0 ~ 200%

Диапазон P03.15 изменяется в зависимости от (ном. ток ПЧ / ном. ток двигателя)

Этот параметр используется для настройки времени срабатывания защиты от перегрузки.

Когда выходной ток не достиг 100% номинального тока двигателя, защита от перегрузки не действует.

Когда выходной ток немного превышает 100% номинального тока двигателя, время срабатывания защиты от перегрузки будет очень долгим.

Установите P03.15 = 50%, и когда выходной ток изменяется до 150% от номинального тока двигателя, время обнаружения перегрузки составит 30 с.

Установите P03.15 = 100%, и когда выходной ток изменится на 150% от номинального тока двигателя, время обнаружения перегрузки составит 60 с.

Установите P03.15 = 200%, и когда выходной ток изменится на 150% от номинального тока двигателя, время обнаружения перегрузки составит 120 с.

Когда срабатывает защита от перегрузки, ПЧ блокирует IGBT, генерирует ошибку F010, выключает светодиодный индикатор на кнопочной панели.

Примечание:

- Если настройка значения превышает значение по умолчанию, будьте осторожны, чтобы избежать перегрева двигателя.
- Если настройка значения тока двигателя больше, чем ток ПЧ, защита от перегрузки рассчитывается на основе номинального тока ПЧ.

ID	Функция	Диапазон [По умолчанию]	Режим
P03.16	Автоматический сброс	0~100 [0]	Только остановка
P03.17	Задержка автоматического сброса	2,0~20,0 с [5,0]	Только остановка

Если установлено значение $P03.16 > 0$, то после отключения в режиме ошибки, ПЧ автоматически перезапускается столько раз, сколько указано в P03.16. Величина временного интервала между моментом генерации ошибки и перезапуском ПЧ определяется параметром P03.17.

Количество перезапусков, заданное в P03.16 предполагает отключение с одним и тем же кодом ошибки. Если отключение в режиме ошибки не происходит в течение 5 минут и более, счетчик количества перезапусков обнуляется.

Ручной перезапуск сбрасывает счетчик количества перезапусков до 0. В случае отключения с номерами ошибок F001, F018, F020, а также F030 и выше, автоматический перезапуск не производится.

ID	Функция	Диапазон [По умолчанию]	Режим
P03.18	Адрес	0~247 [1]	Запуск и остановка

Этот параметр используется для определения адреса ПЧ на шине последовательного порта. Обычно ПЧ является ведомой (slave) машиной. PD100 использует протокол Modbus RTU.

ID	Функция	Диапазон [По умолчанию]	Режим
P03.19	Скорость передачи данных	0~5 [3]	Запуск и остановка

- 0: 2,4 Кбит/с
- 1: 4,8 Кбит/с
- 2: 9,6 Кбит/с
- 3: 19,2 Кбит/с
- 4: 38,4 Кбит/с
- 5: 57,6 Кбит/с

Этот параметр используется для выбора скорости передачи данных, единицей измерения является Кбит/с. Скорость передачи определяет количество битов, передаваемых в каждую секунду.

ID	Функция	Диапазон [По умолчанию]	Режим
P03.20	Конфигурация последовательного порта	0~3 [1]	Запуск и остановка

Этот параметр используется для настройки формата данных, используемых для связи.

0: 1-8-1, RTU, без проверки

1: 1-8-2, RTU, без проверки

2: 1-8-1, RTU, с проверкой нечетных битов

3: 1-8-1, RTU, с проверкой четных битов

ID	Функция	Диапазон [По умолчанию]	Режим
P03.21	Отключение питания при пониженном напряжении	0~1 [0]	Запуск и остановка

0: вкл.

Когда P03.21 = 0, если ПЧ отключается, реле неисправности будет активным.

1: выкл.

Когда P03.21 = 1, если ПЧ отключается, реле неисправности не будет активным.

ID	Функция	Диапазон [По умолчанию]	Change Mode
P03.22	Время перехода в режим STOP при нулевой скорости	0,0~3000,0 с [0,0]	Запуск и остановка

Когда ПЧ работает с нулевой скоростью (абсолютное значение выходной частоты меньше или равно P02.22), пользователь может установить этот параметр, чтобы ПЧ перешел в режим останова через заданное время. Если значение параметра равно 0,0 с, то функция параметра отключается.

ID	Функция	Диапазон [По умолчанию]	Режим
P03.23	Блокировка кнопочной панели	0~2 [0]	Запуск и остановка

Этот параметр предназначен для блокировки или разблокировки кнопочной панели.

0: все кнопки разблокированы

1: все кнопки заблокированы

2: все кнопки заблокированы, кроме RUN и STOP/RESET

Примечание:

- Если значение параметра P03.23 равно 1 или 2, нажатие PRG заблокирует кнопочную панель.
- Если кнопочная панель заблокирована, нажатие и удержание ESC в течение более 5 секунд приведет к ее разблокировке. После разблокировки в P03.23 будет восстановлено значение 0.

ID	Функция	Диапазон [По умолчанию]	Режим
P03.24	Защита ограничением по току	0~3 [0]	Только остановка

0: защита включена

1: отключение защиты ограничением по току выше основной частоты

В общем случае, когда двигатель работает на частоте выше основной, коэффициент ограничения тока будет автоматически уменьшаться в соответствии с выходной частотой для поддержания постоянной мощности.

Если P03.24 = 1, то коэффициент ограничения тока не изменяется.

2: отключение защиты ограничением по току при быстром разгоне/торможении

При быстром увеличении или уменьшении скорости, ПЧ не будет выдавать ошибку по перегрузке по току (F001) в течение короткого промежутка времени. В этом состоянии ПЧ будет прогнозировать возможное значение тока. Если прогнозируемое значение тока больше (заданного ограничения по току), ПЧ автоматически отрегулирует скорость разгона или торможения. Эта функция срабатывает, когда скорость разгона или торможения составляет менее одной секунды.

Если P03.24 = 2, ПЧ не будет автоматически регулировать скорость разгона или торможения.

3: обе предыдущие функции отключены

Примечание: при P03.24 = 1 защита ограничением по току выше основной частоты отключена, и двигатель может быть поврежден. Пожалуйста, используйте эту функцию с осторожностью.

ID	Функция	Диапазон 【По умолчанию】	Режим
P03.25	Задержка при обрыве входной фазы	0,0~3000,0 с 【0】	Только остановка

Если установить P03.25 на ненулевое значение, то после обрыва входной фазы через заданное время ПЧ выдаст F004.

Примечание. Если потеря входной фазы нестабильна, таймер будет выполнять операцию уменьшения или увеличения и не будет сброшен.

ID	Функция	Диапазон 【По умолчанию】	Режим
P03.26	Защита от обрыва выходной фазы	0~255 【0】	Только остановка

Параметр используется для включения или отключения защиты от обрыва фазы на выходе преобразователя.

Когда P03.26 = 0, защита от обрыва выходной фазы включена.

Когда P03.26 = 1, защита от потери выходной фазы отключена, ПЧ не будет инициировать срабатывание F005.

ID	Функция	Диапазон 【По умолчанию】	Режим
P03.27	Направление движения	0~1 【0】	Только остановка

0: вперед

1: реверс

Когда этот параметр = 1, происходит настройка любых двух фаз из UVW.

4.5 Меню P04: Параметры клемм управления

ID	Функция	Диапазон 【По умолчанию】	Режим
P04.01	Смещение AI	-100,0~+100,0% 【0,0】	Запуск и остановка

К величине, задаваемой аналоговым входом, может быть добавлено смещение в диапазоне (-100%~+100%). Если сумма аналогового входа и смещения превышает диапазон $\pm 100\%$, результат ограничивается $\pm 100\%$.

ID	Функция	Диапазон 【По умолчанию】	Режим
P04.02	Время фильтрации AI	0,00~10,00 с 【0,10】	Запуск и остановка

ID	Функция	Диапазон 【По умолчанию】	Режим
P04.03	Выбор функции аналогового выхода	0~6 【0】	Запуск и остановка

Используется для выбора функции аналогового выхода. Значение по умолчанию - выходная частота (P05.09). Выходная частота (P05.09), соответствующая аналоговому выходу 0~10 В, указывается как 0,0~100,0% от величины заданной в P01.06.

- 0: выходная частота
- 1: заданная частота
- 2: выходной ток
- 3: скорость вращения двигателя
- 4: напряжение на шине постоянного тока
- 5: выходное напряжение
- 6: без функции

Когда для АО1 назначаются следующие функции и выходной сигнал составляет 100%:

0: выходная частота	Максимальная рабочая частота
1: заданная частота	Максимальная рабочая частота
2: выходной ток	3-кратный номинальный ток двигателя
3: скорость двигателя	Скорость вращения двигателя (об/мин) рассчитанная исходя из значения максимальной частоты
4: DC напряжение	220: 415 В
	400: 830 В
5: выходное напряжение	Номинальное напряжение двигателя

Пример: если вы хотите, чтобы АО (0~10 В) указывал на напряжение шины DC (0~315 В), установите следующее: установите P04.03 = 4, когда фактическое напряжение шины DC равно 300 В, АО = 10 В * (300 В / 315 В * 100%) = 9,52 В.

ID	Функция	Диапазон [По умолчанию]	Режим
P04.04	Коэффициент масштабирования аналогового выхода	0,000~20,000 [1,000]	Запуск и остановка

Этот параметр используется для пропорционального увеличения сигнала, на аналоговом выходе в соответствии с требованиями пользователя.

ID	Функция	Диапазон [По умолчанию]	Режим
P04.05	D11 функция	0~16 [0]	Только остановка
P04.06	D12 функция	0~16 [1]	Только остановка
P04.07	D13 функция	0~16 [2]	Только остановка

0: вперёд (FWD)

1: реверс (REV)

2: толчок вперед

3: толчковый реверс

4: запуск

5: FWD/REV

6: стоп

7: остановка выбегом

8: бит предустановки 0

9: бит предустановки 1

10: UP

11: DOWN

12: сброс выхода UP/DOWN

13: внешняя ошибка

14: сброс отключения

15: канал управления переключен на клеммы управления

16: без функции

Описание:

- 0~7: Режим работы

- 8~9: выбор предустановки 0/1

Когда предустановка выбрана в качестве источника задания, можно выбрать 3 или 4 предустановки.

Примечание: предварительная установка имеет приоритет над другими установками. То есть, если один или два входа из DI1, DI2 и DI3 установлены как бит выбора предустановки 0 (8) или бит выбора предустановки 1 (9) и в то же время клеммы активны, тогда исходная установка меняется на предустановку, которая уже определяется состоянием клемм. Подробнее см. пояснения к параметрам P02.07-P02.10.

- 10~12: UP/DOWN

Выход UP/DOWN управляется 3 битами, которые увеличиваются или уменьшаются в соответствии с настройками P01.08 или P01.09.

Примечание: если сигналы UP и DOWN поступают одновременно, то регулятор UP/DOWN сохраняет свое текущее значение.

- 13: внешняя ошибка

Когда DI выбран в качестве функции внешнего отключения, то при замыкании DI на общую клемму, отображается Trip F018.

- 14: сброс отключения

Установите DI как функцию сброса отключения. Когда ПЧ находится в состоянии ошибки, и номер кода ошибки меньше F030, то после замыкания DI на общую клемму, ошибка сбрасывается.

- 15: канал управления переключен на клеммы управления

Если DI настроен на эту функцию, то режим управления переходит из текущего режима управления в режим управления с клемм управления. Пример: если P01.03 = 0 и входу DI3 назначена функция с номером 15 (P04.07 = 15), то при замыкании DI3 на общую клемму, ПЧ переходит в режим управления через клеммы управления.

ID	Функция	Диапазон [По умолчанию]	Режим
P04.08	3-проводной режим	0~2 [0]	Только остановка

0: выкл.

1: 3-проводной 1

2: 3-проводной 2

Когда выбран 3-проводной режим управления 1 (P04.08 = 1), DI1, DI2, DI3 автоматически устанавливаются как показано ниже:

DI1 – выключатель STOP SB1 (нормально замкнут), срабатывание по уровню, P04.05 = 6

DI2 – переключатель FWD SB2 (нормально открыт), срабатывание по фронту

(фиксация), P04.06 = 0

DI3 – переключатель REV SB3 (нормально открыт), срабатывание по фронту (фиксация), P04.07 = 1

Подключение осуществляется в соответствии с рисунком 4-12:

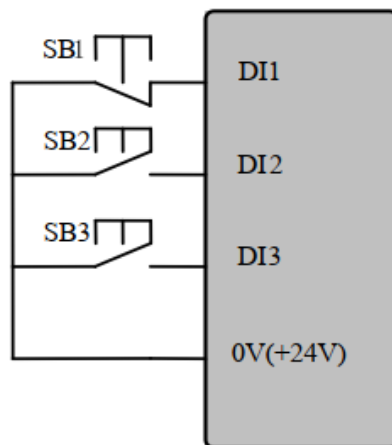


Рисунок 4-16 Подключение 1 режима 3-проводного управления

SB1: Кнопка «Стоп» SB2: Кнопка «Запуск вперед» SB3: Кнопка «Реверс»

Нажмите SB2, ПЧ движется вперед, и **порядок зафиксирован**.

Нажмите SB3, ПЧ работает в реверсивном режиме, **порядок зафиксирован**.

Нажмите SB1, ПЧ останавливается.

Когда выбран 3-проводной режим управления 2 (P04.08 = 2), DI1, DI2, DI3 автоматически устанавливаются следующим образом:

DI1 – переключатель RUN SB1 (нормально открытый), срабатывание по фронту (**фиксация**), P04.05 = 4

DI2 – переключатель STOP SB2 (нормально замкнут), срабатывание по уровню, P04.06 = 6

DI3 – К переключатель FWD/REV, срабатывание по уровню, P04.07 = 5

Подключение показано ниже на рисунке 4-13:

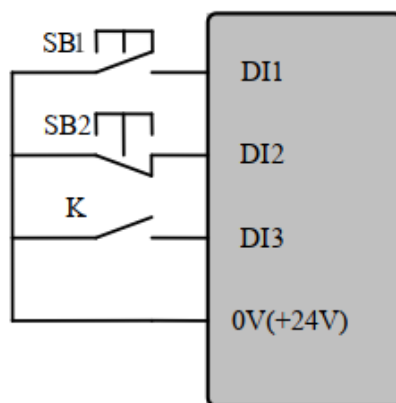


Рисунок 4-17 Подключение 2 режима 3-проводного управления

SB1: Кнопка «Запуск» SB2: Кнопка «Стоп» К: Переключатель направления

Нажмите SB1, ПЧ работает, **порядок зафиксирован**.

К открыт – движение вперед; К закрыт – движение назад.

Нажмите SB2, ПЧ останавливается.

Примечание:

После нажатия SB2 ПЧ останавливается, если отпустить кнопку SB2, ПЧ продолжает останавливаться. Нужно снова нажать SB1, и тогда ПЧ будет работать.

ID	Функция	Диапазон [По умолчанию]	Режим
P04.09	Функция релейного выхода	0~9 [0]	Только остановка

0: ПЧ исправен

После включения питания не возникает состояния ошибки, соответственно, срабатывает реле;

1: ПЧ активен

IGBT работает, ПЧ работает, реле срабатывает.

2: Внешняя ошибка

Возникает сигнал внешней ошибки, реле срабатывает.

3: Ошибка, связанная с пониженным напряжением

Когда уровень напряжения на шине постоянного тока ниже лимита пониженного напряжения, реле срабатывает.

4: Индикатор предупреждения

Реле срабатывает одновременно с сигналом предупреждения Nxxx.

5: Частота достигнута

Когда выходная частота находится в диапазоне частоты достижения, реле срабатывает.

6: Срабатывает ограничение по крутящему моменту

Когда задание крутящего момента ограничивается пределом крутящего момента, реле срабатывает.

7: Резервное копирование

8: На нулевой скорости

Когда выходная частота ниже, чем параметр P02.22, реле срабатывает.

9: Без функции

ID	Функция	Диапазон [По умолчанию]	Режим
P04.10	DI выбор общей клеммы	0~1 [0]	Только остановка

Этот параметр используется для определения напряжения на общей клемме для цифровых входов.

0: общая клемма 0 В

1: общая клемма +24 В

ID	Функция	Диапазон [По умолчанию]	Режим
P04.11	Функция DO1	0~9 [8]	Только остановка

0: ПЧ исправен

После включения питания не возникает состояния ошибки, соответственно, выход DO1 +24 В;

1: ПЧ активен

IGBT работает, ПЧ работает, выход DO1 +24 В.

2: Внешняя ошибка

Возникает сигнал внешней ошибки, выход DO1 +24 В.

3: Ошибка, связанная с пониженным напряжением

Когда уровень напряжения на шине постоянного тока ниже лимита пониженного напряжения, выход DO1 +24 В.

4: Индикатор предупреждения

Одновременно с сигналом предупреждения Nxxx, на выход DO1 устанавливается +24 В.

5: Частота достигнута

Когда выходная частота находится в диапазоне частоты достижения, выход DO1 +24 В.

6: работает ограничение крутящего момента

Когда задание крутящего момента ограничивается пределом крутящего момента, выход DO1 +24 В.

7: резервное копирование

8: на нулевой скорости

Когда выходная частота ниже, чем значение в P02.22, выход DO1 +24 В.

9: без функции

ID	Функция	Диапазон [По умолчанию]	Режим
P04.12	Коэффициент масштабирования для AI1	0,000~20,000 【1,000】	Запуск и остановка

Этот параметр используется для масштабирования сигнала с аналогового входа 1, если это необходимо.

ID	Функция	Диапазон [По умолчанию]	Режим
P04.13	Верхний предел AI1	0,0%~100,0% 【100】	Запуск и остановка

ID	Функция	Диапазон [По умолчанию]	Режим
P04.14	Нижний предел AI1	0,0%~P04.13 【0】	Запуск и остановка

ID	Функция	Диапазон [По умолчанию]	Режим
P04.15	Статус инвертирования реле1	0~1 【0】	Запуск и остановка

Состояние реле контролируется этим параметром:

Если P04.15 установлен на 0, логика реле1 не инвертируется.

Если P04.15 установлен на 1, логика реле1 инвертируется.

ID	Функция	Диапазон [По умолчанию]	Режим
P04.16	Выбор функции AI1	0~16 【16】	Только остановка

0: вперёд (FWD)

1: реверс (REV)

2: толчок вперед

3: толчковый реверс

4: запуск

5: FWD/REV

6: 3-проводное вкл.

- 7: остановка выбегом
- 8: бит предустановки 0
- 9: бит предустановки 1
- 10: UP
- 11: DOWN
- 12: сброс выхода UP/DOWN
- 13: внешняя ошибка
- 14: сброс отключения
- 15: канал управления переключен на клеммы управления
- 16: аналоговое задание частоты

Примечание:

- AI1 можно использовать как клемму аналогового входа и как клемму цифрового входа.
- 0~15: функция цифрового входа, подробности см. в P04.05~P04.07.

ID	Функция	Диапазон [По умолчанию]	Режим
P04.17	Дисплей работы аналогового входа	-100,0~100,0% [0,0%]	Фактический

- Дисплей работы аналогового входа показывает результат работы аналогового входа после добавления аналогового входа к отклонению аналогового входа, умноженному на коэффициент усиления аналогового входа и ограниченному верхним и нижним пределами аналогового входа, что может быть опорным значением ПИД-регулятора.
- Примечание: при использовании сигнала с аналогового входа в качестве задания для ПИД-регулятора, пожалуйста, установите P04.16 на аналоговое задание частоты.

ID	Функция	Диапазон [По умолчанию]	Режим
P04.21	Источник основного задания для ПИД-регулятора	0~5 [0]	Запуск и остановка

- 0: нет входного значения
- 1: предустановка скоростей 3
- 2: предустановка скоростей 4
- 3: задание с аналогового входа
- 4: задание с клемм UP/DOWN
- 5: кнопочная панель

Задание для ПИД-регулятора – это процентное отношение задаваемой величины к ее максимальному значению.

ID	Функция	Диапазон [По умолчанию]	Режим
P04.22	Активация ПИД-регулятора	0~1 [0]	Запуск и остановка

0: выкл.

1: вкл.

ID	Функция	Диапазон [По умолчанию]	Режим
P04.23	Зарезервировано		
P04.24	Источник задания ПИД-регулятора	0~5 [0]	Запуск и остановка

0: нет входного значения

1: предустановка скоростей 3

2: предустановка скоростей 4

3: задание с аналогового входа

4: задание с клемм UP/DOWN

Как и в случае источника основного задания ПИД-регулятора, источник задания ПИД-регулятора передает значения на вход модуля ПИД-регулятора в виде процента.

ID	Функция	Диапазон [По умолчанию]	Режим
P04.25	Инвертор ПИД-регулятора	0~1 [0]	Запуск и остановка

0: выкл.

1: вкл.

ID	Функция	Диапазон [По умолчанию]	Режим
P04.26	Источник обратной связи ПИД-регулятора	0~5 [0]	Запуск и остановка

0: нет входного значения

1: предустановка скоростей 3

2: предустановка скоростей 4

3: задание с аналогового входа

4: задание с клемм UP/DOWN

Как и в случае источника основного задания ПИД-регулятора, источник обратной связи ПИД-регулятора передает значения на вход модуля ПИД-регулятора в виде процента.

ID	Функция	Диапазон [По умолчанию]	Режим
P04.27	Инвертор сигнала обратной связи ПИД-регулятора	0~1 [0]	Запуск и остановка

0: выкл.

1: вкл.

ID	Функция	Диапазон [По умолчанию]	Режим
P04.28	Скорость нарастания задания ПИД-регулятора	0,0~3200,0 с [0,0с]	Запуск и остановка

Этот параметр определяет время, величина задания на входе ПИД-регулятора должна измениться от 0,0% до 100,0%.

ID	Функция	Диапазон [По умолчанию]	Режим
P04.29	Пропорциональный коэффициент усиления ПИД-регулятора	0,000~4,000 [1,000]	Запуск и остановка

Пропорциональный коэффициент усиления зависит от текущего отклонения управляемой величины. Пропорциональная регулировка мгновенно реагирует на ошибку регулирования.

Как только возникает ошибка регулирования, включается ПИД-регулятор. Это приводит к уменьшению отклонения управляемой величины и увеличению пропорциональной составляющей для уменьшения ошибки регулирования.

Высокий пропорциональный коэффициент приводит к сильному изменению выходного сигнала при заданном изменении ошибки. Если пропорциональный коэффициент слишком высок, система может стать нестабильной. Напротив, слишком маленький пропорциональный коэффициент приводит к слабой реакции контроллера на большую ошибку регулирования, таким образом контроллер становится менее отзывчивым и менее чувствительным.

Примечание: если P04.29 установлен на ноль, то пропорциональное регулирование отключено.

ID	Функция	Диапазон [По умолчанию]	Режим
P04.30	Интегральный коэффициент усиления ПИД-регулятора	0,000~4,000 [0,500]	Запуск и остановка

Пока ошибка регулирования не равна нулю, интегратор пытается ее минимизировать, регулируя входы управления процессом. Управляющее воздействие не изменится, пока ошибка не равна нулю. Когда система стабильна, ошибка

исчезает. Если интегральный коэффициент усиления высокий, интегральное регулирование эффективнее, а динамическая реакция быстрее. Если нет, то интегральное регулирование слабое, а динамическая реакция медленная.

Если P04.30 установлен на ноль, то интегральное регулирование отключено.

ID	Функция	Диапазон 【По умолчанию】	Режим
P04.31	Дифференциальный коэффициент усиления ПИД-регулятора	0,000~4,000 【0,000】	Запуск и остановка

Дифференциальный коэффициент ПИД-регулятора основан на прогнозе будущей ошибки регулирования по ее текущей скорости изменения. Если дифференциальный коэффициент усиления ПИД-регулятора установлен правильно, перерегулирование и время регулирования уменьшатся. Дифференциальное регулирование не может использоваться самостоятельно, оно используется вместе с пропорциональным или интегральным регулированием.

Примечание:

- Если параметр установлен слишком большим, то дифференциальное регулирование будет слишком сильным. Это может привести к колебаниям системы и появлению "пиков" и "резких скачков".
- Если P04.31 установлен на ноль, то дифференциальное регулирование отключено.

ID	Функция	Диапазон 【По умолчанию】	Режим
P04.32	Верхний предел ПИД-регулятора	0,0~100,0% 【100,0%】	Запуск и остановка
P04.33	Нижний предел ПИД-регулятора	-100,0%~P04.32 【0,0%】	Запуск и остановка
P04.34	P04.32, P04.33 диапазон	0~1 【0】	Запуск и остановка

Если P04.34 = 0, верхний предел (P04.32) определяет максимальный положительный выход ПИД-регулятора, а нижний предел (P04.33) определяет минимальный положительный выход или максимальный отрицательный выход ПИД-регулятора.

Если P04.34 = 1, верхний предел (P04.32) определяет максимальный положительный выход или максимальный отрицательный выход ПИД-регулятора.

ID	Функция	Диапазон 【По умолчанию】	Режим
P04.35	Коэффициент усиления выходного сигнала ПИД-регулятора	0,000~4,000 【1,000】	Запуск и остановка

Выход ПИД-регулятора будет отрегулирован по этому параметру перед добавлением к основному опорному значению. После добавления к основному опорному значению выходной сигнал будет автоматически регулироваться в соответствии с диапазоном целевого параметра.

ID	Функция	Диапазон 【По умолчанию】	Режим
P04.36	Разрешение удержания интегральной составляющей ПИД-регулятора	0~1 【0】	Запуск и остановка

Когда P04.36 = 1, интегральная составляющая значения ПИД-регулятора остается неизменной.

ID	Функция	Диапазон 【По умолчанию】	Режим
P04.37	Разрешение удержания выхода ПИД-регулятора	0~1 【0】	Запуск и остановка

Когда P04.37 = 1, выход ПИД-регулятора остается неизменным.

ID	Функция	Диапазон 【По умолчанию】	Режим
P04.38	Назначение выхода ПИД-регулятора	0~1 【0】	Запуск и остановка

Скорректированное коэффициентом усиления и добавленное к основному опорному сигналу выходное значение ПИД-регулятора представлено в виде процента.

Когда P04.38 = 1, выходы ПИД-регулятора в процентах изменятся на опорное значение, соответствующее опорной частоте ПИД-регулятора.

ID	Функция	Диапазон 【По умолчанию】	Режим
P04.39	Отображение выходного сигнала ПИД-регулятора	-100,0~100,0% 【0,0%】	Фактический

Этот параметр отображает величину регулирования ПИД-регулятора, скорректированную пропорциональным, интегральным и дифференциальным коэффициентами и ограниченную значениями, заданными параметрами P04.32, P04.33 и P04.34.

ID	Функция	Диапазон 【По умолчанию】	Режим
P04.40	Уровень ошибки ПИД-регулятора	-100,0~100,0% 【0,0%】	Фактический

Этот параметр контролирует ошибку ПИД-регулятора.

Ошибка ПИД-регулятора = задание - обратная связь.

ID	Функция	Диапазон 【По умолчанию】	Режим
P04.41	Включение спящего режима ПЧ	0~1 【0】	Только остановка

0: выкл.

1: вкл.

ID	Функция	Диапазон 【По умолчанию】	Режим
P04.42	Канал спящего режима ПЧ	0~1 【0】	Только остановка

0: без функции

1: выходная частота

ID	Функция	Диапазон 【По умолчанию】	Режим
P04.43	Порог перехода в спящий режим	0,0~100,0% 【0,0%】	Только остановка

Когда P4.42 = 1, абсолютное значение выходной величины будет меньше P4.43, а время длительности превысит P4.44; тогда на выходе будет 0, на кнопочной панели отобразится H007 и ПЧ перейдет в спящий режим.

ID	Функция	Диапазон 【По умолчанию】	Режим
P04.44	Время задержки перехода ПЧ в спящий режим	0,0~3000,0 с 【30,0 с】	Только остановка

ID	Функция	Диапазон 【По умолчанию】	Режим
P04.45	Режим пробуждения ПЧ	0~1 【1】	Только остановка

Когда P04.45 = 0 и абсолютное значение параметра, установленного каналом обратной связи при пробуждении P04.46, меньше порога пробуждения ПЧ P04.47, и это длится дольше времени, указанного в P04.48, ПЧ переходит в режим пробуждения из спящего режима и повторно запускается в соответствии с ранее установленными параметрами.

Когда $04.45 = 1$ и абсолютное значение параметра, установленного каналом обратной связи при пробуждении P04.46, больше порога пробуждения ПЧ P04.47, и это длится дольше времени, указанного в P04.48, ПЧ переходит в состояние пробуждения и повторно запускается в соответствии с ранее установленными параметрами.

ID	Функция	Диапазон 【По умолчанию】	Режим
P04.46	Канал обратной связи при пробуждении	0~1 【0】	Только остановка

0: без функции

1: опорный сигнал обратной связи ПИД-регулятора

ID	Функция	Диапазон 【По умолчанию】	Режим
P04.47	Порог пробуждения ПЧ	0,0~100,0% 【0,1%】	Только остановка
ID	Функция	Диапазон 【По умолчанию】	Режим
P04.48	Время задержки пробуждения ПЧ	0,0~3000,0 с 【0,1 с】	Только остановка
ID	Функция	Диапазон 【По умолчанию】	Режим
P04.49	Индикатор состояния спящего режима	0~1 【1】	Фактический

Когда $P04.49 = 1$, это указывает на то, что ПЧ находится в спящем режиме.

4.6 Меню P05: Параметры дисплея

ID	Функция	Диапазон [По умолчанию]	Режим
P05.01	Ошибка 1	0~99 [0]	Фактический
P05.02	Ошибка 2	0~99 [0]	Фактический
P05.03	Ошибка 3	0~99 [0]	Фактический
P05.04	Последняя ошибка	0~99 [0]	Фактический

ПЧ записывает последние 4 ошибки, при этом P05.04 записывает последнюю ошибку, а P05.01 – первую. Когда происходит новая ошибка (например, пятая), она будет записана в P05.04; в то же время, номер записи всех старых ошибок уменьшится, «Ошибка 1» будет удалена, а «Ошибка 2» заменит ее и будет записана как первая.

Формат символов ошибки – «Fxxx», «xxx» – номер ошибки. Например, есть ошибка по току, ее номер 1, и тогда ПЧ отобразит F001.

Примечание: аварийное сообщение F003 будет сохранено только при работающем ПЧ.

ID	Функция	Диапазон [По умолчанию]	Режим
P05.05	Частота при последней ошибке	-макс. частота ~ +макс. частота	Фактический
P05.06	Ток при последней ошибке	0,0 А ~ 3 × ном. ток двигателя	Фактический
P05.07	Напряжение DC шины при последней ошибке	200 В: от 0 до 415 В 400 В: от 0 до 830 В	Фактический

Эти три параметра используются для указания частоты, тока и напряжения DC шины ПЧ при последнем отключении.

ID	Функция	Диапазон [По умолчанию]	Режим
P05.08	Отображение установленного задания	-макс. частота ~ +макс. частота	Фактический
P05.09	Рабочая частота	-макс. частота ~ +макс. частота	Фактический
P05.10	Выходное напряжение	0 В ~ ном. напряжение ПЧ	Фактический
P05.11	Напряжение на шине постоянного тока	ПЧ номиналом 200 В: от 0 до 415 В ПЧ номиналом 400 В: 0 до 830 В	Фактический
P05.12	Выходной ток	0,0 А ~ 3 × ном. ток двигателя	Фактический
P05.13	Ток крутящего момента	±3 × ном. ток двигателя	Фактический
P05.14	Температура радиатора	-25~127°C	Фактический
P05.15	Температура IGBT	-25~200°C	Фактический

Температура IGBT рассчитывается по температуре радиатора и теплового модуля силовой части ПЧ, которая отображается в параметре. Кроме того, температура может быть использована для изменения частоты ШИМ ПЧ для снижения тепловых потерь силового устройства.

ID	Функция	Диапазон [По умолчанию]	Режим
P05.16	Уровень AI	0,0~100,0%	Фактический

Индикация входного аналогового сигнала AI. В режиме ввода напряжения его входной диапазон составляет от 0 до 10 В. А в режиме ввода тока его диапазон составляет от 0 до 20 мА с разрешением 10 бит. Значение варьируется от 0,0% до 100,0%, что соответствует диапазону настройки P04.01.

ID	Функция	Диапазон [По умолчанию]	Режим
P05.17	Уровень АО	0,0~100,0%	Фактический

P05.17 отображает выходной аналоговый сигнал АО.

Пример: АО1 вых. напр. = 5В, $P05.17 = \frac{5В \times 100\%}{10В} = 50,0\%$

ID	Функция	Диапазон [По умолчанию]	Режим
P05.18	DI1 статус	0~1	Фактический
P05.19	DI2 статус	0~1	Фактический
P05.20	DI3 статус	0~1	Фактический

Отображение состояния входов DI1, DI2 и DI3. Когда клемма цифрового входа отсоединена от общей клеммы, отображается 0; когда клемма цифрового входа соединена с общей клеммой, отображается 1.

ID	Функция	Диапазон [По умолчанию]	Режим
P05.21	Статус реле1	0~1	Фактический

Параметр используется для отображения состояния реле 1: 0 – реле-контактор в разомкнутом состоянии, 1 – реле-контактор в замкнутом состоянии.

ID	Функция	Диапазон [По умолчанию]	Режим
P05.22	DO1 статус	0~1	Фактический

Параметр используется для отображения состояния цифрового выхода DO1:

когда на цифровом выходе 0 В, отображается 0; когда на цифровом выходе +24 В, отображается 1.

ID	Функция	Диапазон [По умолчанию]	Режим
P05.23	Код модели	0~255	Фактический

Если параметр соответствует модели ПЧ, ПЧ выполнит автонастройку после включения питания. Если модель ПЧ неверна, ПЧ выдаст ошибку F038.

Параметры каждой модели PD100 приведены в таблице ниже:

Таблица 4-9 Таблица параметров моделей

Модель	Параметр	Размер
PD100-AB004	0	A
PD100-AB007	1	A
PD100-AB015	2	A
PD100-AB022	3	B
PD100-A4007	4	A
PD100-A4015	5	A
PD100-A4022	66	A
PD100-A4040	7	B
PD100-A4055	65	B
PD100-A4075	10	C

ID	Функция	Диапазон [По умолчанию]	Режим
P05.24	Версия ПО Power MCU	0~99,99	Фактический
P05.25	Версия ПО Control MCU	0~99,99	Фактический

Формат номера версии программного обеспечения ПЧ – «xx.yy».

xx указывает на обновление аппаратной совместимости, yy указывает на изменение в документации на продукт.

ID	Функция	Диапазон [По умолчанию]	Режим
P05.26	Запись времени работы: год,день	0,000 год,день ~ 9,364 год,день	Фактический
P05.27	Запись времени работы: час,минута	0,00 час,минута ~ 23,59 час,минута	Фактический

Время работы преобразователя регистрируется этим параметром.

5 Устранение неисправностей

5.1 Неисправности и меры по их устранению

Когда происходит ошибка ПЧ, на кнопочной панели отображается соответствующий код ошибки, выход ПЧ отключается. Список ошибок PD100 приведен в таблице 5-1, диапазон: F001~F043. Если произошло отключение, пожалуйста, проверьте его в соответствии с инструкцией в таблице 5-1 и тщательно запишите признаки неисправности. Если необходима сервисная поддержка, пожалуйста, свяжитесь с местным дистрибьютором или заводом-изготовителем.

Таблица 5-1 Неисправности и меры по их устранению

Код	Описание	Возможные причины	Корректирующие меры
F001	Перегрузка по току: отключение IGBT, перезапуск возможен через 10 с после устранения ошибки	Короткое замыкание на выходе	Проверьте кабель двигателя и электрические соединения
		Слишком короткое время ускорения или торможения	Используйте соответствующее время разгона/торможения
		ПЧ запускается если ось двигателя не статична	С помощью P01.10 установите режим запуска с вращением
		Внутренняя неисправность	Обратитесь в сервисную службу
F002	Перегрузка по напряжению: отключение IGBT, перезапуск возможен через 1 с после устранения ошибки	Напряжение питания слишком высокое	Убедитесь, что источник питания соответствует спецификации
		Резкое изменение нагрузки	Избегайте резкого изменения нагрузки
		Время торможения слишком мало	Увеличьте время торможения и добавьте подходящий тормозной резистор
		Внутренняя неисправность	Обратитесь в сервисную службу
F003	Низкое напряжение: отключение IGBT, автоматический перезапуск после устранения ошибки	Напряжение питания слишком низкое	Проверьте источник питания
		Во время работы отключение питания ПЧ	Нормальное явление, не регистрируется в журнале отслеживания ошибок
		Внутренняя неисправность	Обратитесь в сервисную службу
F004	Обрыв входной фазы: остановка ПЧ в соответствии с режимом остановки, отключение IGBT, перезапуск возможен через 1 с после устранения ошибки	Потеря фазы электропитания	Проверьте источник питания и кабели

Код	Описание	Возможные причины	Корректирующие меры
F005	Обрыв выходной фазы: остановка ПЧ в соответствии с режимом остановки, отключение IGBT, перезапуск возможен через 1 с после устранения ошибки	Потеря фазы на выходе	Проверьте выходное напряжение и кабели
		Внутренняя неисправность	Обратитесь в сервисную службу
F006	Короткое замыкание тормозного ключа: отключение IGBT, перезапуск через 10 с после устранения ошибки	Неисправность тормозного резистора	Проверьте сопротивление тормозов и кабели
		Внутренняя неисправность	Обратитесь в сервисную службу
F007	Перегрев радиатора 1: отключение IGBT, перезапуск возможен через 1 с после устранения ошибки	Высокая температура окружающей среды	Понижьте температуру окружающей среды
		Канал воздушного потока заблокирован	Очистите канал воздушного потока
		Неисправность вентилятора	Замените вентилятор
		Внутренняя неисправность	Обратитесь в сервисную службу
F008	Зарезервировано	–	–
F009	Перегрев IGBT: отключение IGBT, перезагрузка возможна через 1 с после устранения ошибки	Повышена частота ШИМ	Уменьшите частоту ШИМ
		Частое ускорение и торможение в условиях повышенной нагрузки	Замените ПЧ на более мощный; увеличьте время разгона и торможения; включите функцию автоматической регулировки частоты ШИМ
		Внутренняя неисправность	Обратитесь в сервисную службу
F010	Перегрузка двигателя: остановка ПЧ в соответствии с режимом остановки, отключение IGBT, перезапуск возможен через 1 с после устранения ошибки	Неверные настройки режима V/F	Setup V/F and boost correctly
		Напряжение питания слишком низкое	Проверьте источник питания и кабели
		Заклинивание вала двигателя или же изменение нагрузки на вал слишком велико	Проверьте нагрузку
		Коэффициент защиты двигателя от перегрузки (P12.12) установлен неправильно	Скорректируйте коэффициент (P12.12)
F011	Зарезервировано	–	–
F012	Перегрузка по току AI1: остановка ПЧ в соответствии с режимом остановки, отключение IGBT, перезапуск возможен через 1 с после устранения ошибки	Входной ток AI1 превышает 26 мА	Проверьте вход AI1

Код	Описание	Возможные причины	Корректирующие меры
F013	Потеря входного сигнала AI1: остановка ПЧ в соответствии с режимом остановки, отключение IGBT, перезапуск возможен через 1 с после устранения ошибки	Входной ток AI1 < 3 мА	Проверьте вход AI1
F014	Перегрузка источника 24 В: остановка ПЧ в соответствии с режимом остановки, отключение IGBT, перезапуск возможен через 1 с после устранения ошибки	Выходной ток источника 24 В или на выходе DO1 более 100 мА	Проверьте наличие перебоев на выходе DO и 24V
F015	Неправильное копирование параметров, перезапуск возможен через 1 с после устранения ошибки	Некорректная запись параметров в память кнопочной панели	Еще раз включите питание
		Копирование установок параметров на ПЧ в то время как память EEPROM на кнопочной панели пуста	Повторите попытку загрузить параметры на кнопочную панель
		Внутренняя неисправность	Обратитесь в сервисную службу
F016	Неправильная автонастройка, перезапуск возможен через 1 с после устранения ошибки	Размер ПЧ не соответствует мощности двигателя	Замените ПЧ на подходящий
		Установлены неправильные данные двигателя	Введите корректные данные шильдика двигателя
		ПЧ остановлен до завершения автонастройки	Дождитесь завершения автонастройки
F017	Короткое замыкание на выходе ПЧ при вкл. питания	Короткое замыкание на выходе	Проверьте проводку и изоляцию двигателя
		Ошибка обнаружения тока	Обратитесь в сервисную службу
F018	Внешняя неисправность: остановка ПЧ в соответствии с режимом остановки, отключение IGBT, перезапуск возможен через 1 с после устранения ошибки	Входной сигнал внешней неисправности с одной из DI клемм	Проверьте внешнее оборудование
F019	Неисправность связи: отключение IGBT, перезапуск возможен через 1 с после устранения ошибки	Неисправность связи между ПЧ и удаленной кнопочной панелью или другими внешними устройствами	Проверьте соединительные линии, обратитесь в сервисную службу
F020	Сбой чтения и записи EEPROM	Неправильное считывание и запись слова управления	Нажмите кнопку STOP для сброса ПЧ и повторите попытку; обратитесь в сервисную службу.
		Внутренняя неисправность	Обратитесь в сервисную службу

Код	Описание	Возможные причины	Корректирующие меры
F021	Ошибка назначения, перезапуск возможен через 1 с после устранения ошибки	Неправильное назначение параметров	Проверьте, не установлены ли параметры на одну и ту же функцию, скорректируйте их, нажмите переключатель STOP для сброса. Загрузите параметры по ум. и перезапустите ПЧ.
F022	Зарезервировано	–	–
F023	Зарезервировано	–	–
F024	Ошибка внутренней временной логики: отключение IGBT, перезапуск возможен через 1 с после устранения ошибки	Внутренняя ошибка временной логики	Обратитесь в сервисную службу
F025 ~ F029	Зарезервировано	–	–
F030	Неисправность цепи плавного пуска: отключение IGBT, перезапуск невозможен	Неисправность цепи плавного пуска	Обратитесь в сервисную службу
F031	Зарезервировано	–	–
F032	Зарезервировано	–	–
F033	Ошибка определения тока: отключение IGBT, перезапуск невозможен	Внутренняя неисправность	Обратитесь в сервисную службу
F034	Сбой питания DSP: отключение IGBT, перезапуск невозможен	Программное переполнение	Выключить и включить питание
		Внутренняя неисправность	Обратитесь в сервисную службу
F035	MCU не может получить данные от DSP: отключение IGBT, перезапуск невозможен	Нарушения в ПО	Обратитесь в сервисную службу
		Неисправность MCU или DSP	Обратитесь в сервисную службу
F036	MCU получает неверные данные от DSP: отключение IGBT, перезапуск невозможен	Внешнее нарушение	Правильно расположите кабель
		Внутренняя неисправность	Обратитесь в сервисную службу
F037	Перегрузка по току при включении питания: отключение IGBT, перезапуск невозможен	Замыкание на землю или неисправность цепи измерения тока	Проверка выходных кабелей и двигателя; обратитесь в сервисную службу
F038	Неправильная модель привода: отключение IGBT, перезапуск невозможен	Внутренняя неисправность	Обратитесь в сервисную службу
F039	Внутренний термистор вышел из строя: отключение IGBT, перезапуск невозможен	IGBT поврежден	Обратитесь в сервисную службу
F040	Нарушения в ПО: отключение IGBT, перезапуск невозможен	Ошибка программного обеспечения	Обратитесь в сервисную службу

Код	Описание	Возможные причины	Корректирующие меры
		Неисправность MCU или DSP	Обратитесь в сервисную службу
F041	Сбой сторожевого таймера: отключение IGBT, перезапуск невозможен	Ошибка программного обеспечения	Обратитесь в сервисную службу
		Неисправность MCU или DSP	Обратитесь в сервисную службу
F042	Зарезервировано	–	–
F043	Внутренняя неисправность EEPROM: отключение IGBT, перезапуск невозможен	Неисправность MCU или DSP	Обратитесь в сервисную службу
		Неисправность EEPROM	Обратитесь в сервисную службу

Все вышеперечисленные ошибки можно разделить на 4 типа, подробнее в таблице 5-2:

Таблица 5-2 Категории неисправностей

Тип	Ошибки	Описание
Автоматический перезапуск	F003	F003 (пониженное напряжение), может автоматически перезапустить ПЧ на основании текущего напряжения DC шины
Невозможность перезапуска	$\geq F030$	Неисправность из-за внутреннего сбоя (кроме внешнего нарушения)
Чтение и запись EEPROM	F020	Когда происходит сбой, можно загрузить значение по умолчанию, а затем перезагрузить ПЧ.
Обычная ошибка 1	F001, F006	Перезагрузка через 10 с после устранения ошибки
Обычная ошибка 2	Другие ошибки	Перезагрузка через 1 с после устранения ошибки

Примечание:

- F003 может автоматически перезапускать, пороговый уровень пониженного напряжения и гистерезис различаются при разном уровне номинального напряжения.
- Когда происходит F003, ПЧ начинает сохранять параметры.
- Только когда ПЧ активен, срабатывание F003 будет зарегистрировано в журнале отслеживания неисправностей.
- Меню P5 предназначено для отслеживания ошибок.

5.2 Предупреждения и меры их устранения

Когда ПЧ выдает предупреждение (alarm), ПЧ будет продолжать работать, а на дисплее отобразится соответствующий код предупреждения (Hxxx), который будет мигать в течение 3 секунд, затем сменится нормальным видом дисплея. Через 3 секунды информация вновь сменится кодом предупреждения, и этот цикл будет продолжаться, пока причина возникновения предупреждения не будет устранена.

Таблица 5-3 Коды аварийных сигналов и способы их устранения

Код	Описание	Возможные причины	Корректирующие меры
H001	Выходной ток приблизился к максимальному значению	Выходной ток ограничен значениями: P02.03×P01.13	Проверьте кабеля двигателя
			Должным образом увеличьте время разгона/торможения
			Установите P01.10 на правильный режим запуска (подхват вращения)
H002	Зарезервировано	–	–
H003	Радиатор горячий	Высокая температура окружающей среды	Понижьте температуру окружающей среды
		Канал воздушного потока заблокирован	Очистите канал воздушного потока
		Неисправность вентилятора	Замените вентилятор
H004	Слишком высокая температура IGBT-модуля	Частые ускорение и торможение	Измените настройку параметров
			Используйте ПЧ большего размера
H005	Низкое напряжение на шине постоянного тока (только для моделей 400 В)	Напряжение питания низкое	Проверьте источник питания
H006	Зарезервировано	–	–
H007	Спящий режим	ПЧ находится в спящем режиме	Индикация предупреждения прекращается, когда ПЧ выходит из спящего режима

5.3 Другие проблемы

Во время работы ПЧ могут возникнуть другие проблемы, не связанные с самим ПЧ, поэтому ПЧ не будет отображать ошибку или аварийный код. Пользователь может выяснить причину неисправности, следуя рекомендациям в таблице 5-4.

Таблица 5-4 Другие проблемы

Проблема	Причина	Проверка и устранение проблемы
Двигатель не запускается	Проблема с питанием	Проверьте входное и выходное напряжение и уровень дисбаланса
		Проверьте правильность подключения двигателя
		Проверьте правильно ли установлено соединение шин между +DC и +DC1
	Управление	Активен ли вход задания запуска?
		FWD и REV активны одновременно?
		Не установлена ли заданная скорость в «0»?
		Если источником задания является аналоговый сигнал, имеет ли место правильный аналоговый входной сигнал?
		Правильно ли установлен P04.10? (правильная установка общей клеммы)
	Проблема с настройкой параметров	Правильно ли настроен канал управления? (P01.03)
		Правильно ли выбран источник задания? (P01.04)
		Проверьте, установлена ли функция цифрового входа на 7, и не замкнут ли он на общую клемму.
	Проблема с нагрузкой	Имеет ли место слишком большая нагрузка?
		Не заклинило ли механическую часть?
Крутящий момент двигателя недостаточен	Проверьте, правильно ли настроены параметры крутящего момента?	
Двигатель издает необычный шум	Дисбаланс выходного напряжения ПЧ	Проверка подключения двигателя
	Механическая неисправность	Проверьте двигатель и связанные с ним механические части
	Неправильная настройка	Проверьте настройку параметров
Неправильное направление вращения двигателя	Проблема с кабелями двигателя	Проверьте соответствие U, V, W выходного сигнала и U, V, W двигателя
	Проблема с управляющим сигналом	Проверьте, правильно ли задано направление вращения
Разгон и (или) торможение нестабильны	Время разгона или торможения слишком малы	Выберите подходящие значения для P01.08 и P01.09
	Слишком большая нагрузка	Отрегулируйте нагрузку

Проблема	Причина	Проверка и устранение проблемы
После разгона скорость двигателя нестабильна	Проблема с нагрузкой	Проверьте, не происходит ли изменение механической нагрузки
	Не была произведена автонастройка	Выполните автонастройку двигателя
	Проблема с настройкой данных двигателя	Проверьте, соответствуют ли введенные данные двигателя параметрам, указанным на его шильде
Невозможно записать параметр	Ограничения на изменения	Параметр может быть изменен только при остановке Свойство параметра - "фактический"
	Конфликты при настройке параметров	Загрузите значения по умолчанию и установите правильные параметры
Отсутствие индикации на кнопочной панели	Проблема со связью	Проверьте связь между кнопочной панелью и ПЧ, хорошо ли закреплена кнопочная панель?
	Проблема с перемычкой на DC шине	Проверьте хорошо ли установлена связь между +DC и +DC1

6 Техническое обслуживание

6.1 Регулярное обслуживание

После продолжительного времени работы в различных условиях окружающей среды, таких как высокая температура, влажность, запыленность, вибрация и т.д., некоторые внутренние части ПЧ могут в определенной степени деградировать, эта ситуация может увеличить риск отказа ПЧ, или уменьшить срок службы, поэтому необходимо проводить регулярное и периодическое техническое обслуживание ПЧ.

Проверки при регулярном обслуживании:

- есть ли необычный шум при вращении двигателя
- есть ли недопустимая вибрация во время работы двигателя
- изменились ли условия окружающей среды в месте установки ПЧ
- нормально ли работает вентилятор ПЧ
- не превышает ли норму температура ПЧ

Регулярная очистка:

- старайтесь держать ПЧ в чистоте
- очистите поверхность ПЧ от пыли, избегайте попадания пыли в ПЧ, особенно металлической
- очистите поверхность вентилятора от масляных загрязнений

6.2 Периодическая проверка

Исходя из фактического применения и условий окружающей среды, пользователь должен проводить периодическую проверку, чтобы уменьшить риск отказа ПЧ или проблем с безопасностью. Обратите внимание на то, что перед тем, как получить доступ к электрическим соединениям, питание ПЧ должно быть отключено с помощью соответствующего разъединителя. Детали проверки приведены ниже:

Таблица 6-1 Своевременная проверка

Область проверки	Предмет проверки	Метод	Решение
Окружающая среда	Проверьте уровень температуры, влажности, вибрации	Визуальный осмотр и измерительный инструмент	Должен соответствовать стандарту PD100 спецификации окружающей среды
	Проверьте есть ли инструменты или другие предметы вокруг ПЧ	Визуальный осмотр	Уберите их

Область проверки		Предмет проверки	Метод	Решение
Напряжение		Напряжение силовых и управляющих частей	Инструменты	В соответствии с технической спецификацией
Механика		Аномальный шум или вибрация	Визуальный осмотр, слух	Нормально
		Ослабление винтов или гаек	Затянуть	Нормально
		Деформация, поломка	Визуальный осмотр и замена	Нормально
		Изменение цвета при нагревании	Визуальный осмотр и замена	Нормально
		Грязь, пыль	Визуальный осмотр и очистка	Нормально
Электрические элементы	Общие	Ослабление винтов или гаек	Затянуть	Нормально
		Грязь, пыль на проводниках	Очистить	Нормально
	Клеммы питания	Поломка	Визуальный осмотр и обращение в сервисный центр	Нормально
	Тормозной резистор	Запах или поломка при нагревании	Визуальный осмотр и запах	Нормально
		Сопротивление в норме	Мультиметр	Сопротивление должно быть с погрешностью $\pm 10\%$
	Трансформатор, дроссель	Необычная вибрация или запах	Визуальный осмотр, слух и запах	Нормально
	Контактор, реле	Потрескивающий шум	Слух	Нормально
		В порядке ли контакторы	Визуальный осмотр	Нормально
Система охлаждения	Вентилятор	Ослабление винтов	Затянуть	Нормально
		Изменение цвета в силу нагревания	Визуальный осмотр	Нормально
		Аномальный шум или вибрация	Визуальный осмотр, слух, заставить лопасти двигаться	Плавное вращение
	Канал воздушного потока	Нет ли засорения (блокировки) радиатора и канала теплоотвода	Визуальный осмотр и очистка	Нормально

6.3 Замена деталей

Внутри ПЧ различные детали имеют разный срок службы, а фактический срок службы зависит от условий эксплуатации и окружающей среды, поэтому для поддержания ПЧ в исправном состоянии рекомендуется заменять некоторые электрические детали один раз в год, как показано в следующей таблице.

Таблица 6-2 Рекомендации по замене деталей

Детали	Рекомендация по времени замены
Вентилятор	2~3 года
Электролитические конденсаторы	4~5 лет
РСВ	5~8 лет

6.4 Условия хранения ПЧ

Если клиент планирует хранить ПЧ в течение короткого или длительного времени, следуйте следующим инструкциям:

- Следует хранить ПЧ в оригинальной заводской упаковке.
- После длительного хранения необходимо разобрать с конденсаторами накопителя.

Примечание: расчет срока хранения ведется не от даты покупки, а от даты поставки.

Таблица 6-3 Действия с ПЧ после хранения

Время хранения	Действие	Время готовности
Полгода	Никаких действий	-
От полугода до двух лет	Перед запуском двигателя на ПЧ подается нормальное напряжение в течение часа	1 час
Более двух лет	Плавно наращивайте напряжение питания на входе ПЧ, используя соответствующее устройство	2 часа

6.5 Утилизация

Пожалуйста, будьте внимательны при утилизации вышедших из строя ПЧ:

- Электролитический конденсатор: при возгорании электролитических конденсаторов ПЧ может произойти взрыв.
- Пластиковые части: при возгорании пластиковых частей ПЧ может выделяться ядовитый газ.
- Метод обработки: обращаться с утилизируемым ПЧ как с промышленными отходами.

7 Приложение

7.1 Коммуникация

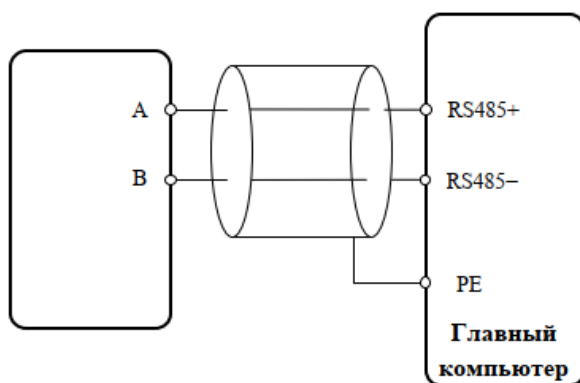
1. Коммуникационный порт и подключение

Аппаратный интерфейс связи ПЧ PD100:

- Разъем RJ45
- Две клеммы (A/RS485+, B/RS485-)

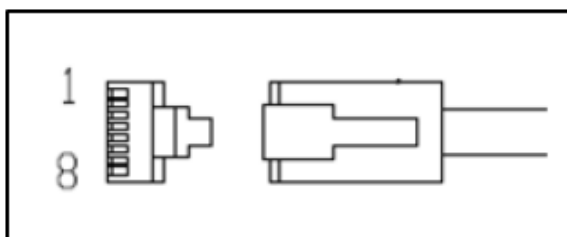
Эти два вида интерфейса могут выполнять одинаковые функции.

Последовательный канал связи позволяет использовать один или несколько ПЧ в системе, управляемой мастер-устройством, таким как ПЛК или компьютер.



А-рисунок 1-1 Коммуникационная линия

Примечание: контакты порта RJ45, представлены на рис. 1-2, вы также можете осуществлять параллельное подключение.



А-рисунок 1-1А Схема конфигурации контактов порта RJ45

№ контакта	Функция
1	NC
2	A (485+)
3	0B
4	24B
5	NC
6	вкл.
7	B (485-)
8	B (485-)

2. Режим коммуникации

PD100 использует протокол связи Modbus RTU, который поддерживает чтение/запись обычных регистров. Кадр имеет следующий основной формат.



А-рисунок 1-2 Формат сообщений Modbus RTU

Modbus RTU использует тип байта "big-endian" для передачи адреса и данных (за исключением CRC, который "little-endian"), сначала отправляется старший байт, затем младший.

Кадр завершается с минимальным периодом молчания в 3,5 символа в начале и конце. Используйте CRC-16 для проверки информации сообщения.

3. Коды функций

Код функции определяет различные запросы.

А-таблица 1-1 Коды функций

Код (шестнадцатеричный)	Описание
03H	Чтение нескольких регистров
06H	Запись одного регистра, не сохраняется при выключении питания
10H	Запись нескольких регистров, не сохраняется при выключении питания
17H	Чтение и запись нескольких регистров, не сохраняется при выключении питания

4. Сопоставление параметров

Адрес регистра Modbus каждого параметра указан в последней колонке списка параметров в данном руководстве.

Правила сопоставления между номером параметра и адресом регистра приведены ниже:

Адрес регистра (шестнадцатеричный): MNH:

M=десятичное преобразование в шестнадцатеричное из "m"

N=десятичное преобразование в шестнадцатеричное из "n"

Расчет "m" и "n" производится следующим образом, используйте параметр Pх.у в качестве примера: $P_{x.y} \times 100 = m \times 256 + n + 1$

Например:

Найдем адрес регистра Modbus параметра P02.07:

$$2,07 \times 100 = 0 \times 256 + 206 + 1$$

Тогда $m = 0$, $n = 206$

путем десятичного преобразования в шестнадцатеричное, $M = 00$, $N = CE$

Таким образом, адрес регистра = 00CEH

Примечание: адреса регистров для всех параметров PD1000 приведены в Приложении 3.

5. Пример 1: код функции (03H)

В качестве примера можно привести считывание содержимого P02.07~P02.10, подробности в таблице ниже:

А-таблица 1-2 Пример кода 03H

Запрос ведущего									
Узел ПЧ	Код	Адрес стартового регистра		Количество считанных регистров		Контрольная сумма CRC			
		MSB	LSB	MSB	LSB	LSB	MSB		
01H	03H	00H	CEH	00H	04H	25H	F6H		
Ответ ведомого (ПЧ PD100)									
Узел ПЧ	Код	Количество считанных регистров	Содержание P02.01~P02.10				Контрольная сумма CRC		
			P02.07		P02.10		LSB	MSB
			MSB	LSB		MSB	LSB		
01H	03H	08H	01H	F4H	0BH	B8H	86H	3FH

6. Пример 2: код функции (06H)

В качестве примера можно привести запись значения 8 в P03.12.

А-таблица 1-3 Пример функционального кода 06H

Запрос ведущего							
Узел ПЧ	Код	Адрес регистра		Данные регистра		Контрольная сумма CRC	
		MSB	LSB	MSB	LSB	LSB	MSB
01H	06H	01H	37H	00H	08H	38H	3EH

Ответ ведомого (ПЧ PD100)							
Узел ПЧ	Код	Адрес регистра		Данные регистра		Контрольная сумма CRC	
		MSB	LSB	MSB	LSB	LSB	MSB
01H	06H	01H	37H	00H	08H	38H	3EH

7. Неправильная коммуникация

Если связь нарушена, ПЧ PD100 вернет ответный кадр, формат которого приведен в таблице ниже.

А-таблица 1-4 Формат ответного кадра при нарушении

Узел ПЧ	Код	Код отклонения	Контрольная сумма CRC	
1 бит	1 бит	1 бит	LSB	MSB

А-таблица 1-5 Описание кода нарушения

Код	Описание
81H	Не поддерживает параметр
82H	Адрес регистра превышает предел, считываемых регистров слишком много
83H	Содержание регистра превышает лимит

8. Проверка CRC

CRC – это 16-битная проверка циклическим избыточным кодом. Обычно под стандартным CRC-16 понимается алгоритм, использующий в качестве генератора CRC следующий многочлен: $x^{16}+x^{15}+x^2+1$. Посылается 16-битное сообщение CRC в LSB, в кадре производится расчет всех битов.

```
const unsigned char auchCRCHi[] = {
0x00, 0xC1, 0x81, 0x40, 0x01, 0xC0, 0x80, 0x41, 0x01, 0xC0,
0x80, 0x41, 0x00, 0xC1, 0x81, 0x40, 0x01, 0xC0, 0x80, 0x41,
0x00, 0xC1, 0x81, 0x40, 0x00, 0xC1, 0x81, 0x40, 0x01, 0xC0,
0x80, 0x41, 0x01, 0xC0, 0x80, 0x41, 0x00, 0xC1, 0x81, 0x40,
0x00, 0xC1, 0x81, 0x40, 0x01, 0xC0, 0x80, 0x41, 0x00, 0xC1,
0x81, 0x40, 0x01, 0xC0, 0x80, 0x41, 0x01, 0xC0, 0x80, 0x41,
0x00, 0xC1, 0x81, 0x40, 0x01, 0xC0, 0x80, 0x41, 0x00, 0xC1,
0x81, 0x40, 0x00, 0xC1, 0x81, 0x40, 0x01, 0xC0, 0x80, 0x41,
0x00, 0xC1, 0x81, 0x40, 0x01, 0xC0, 0x80, 0x41, 0x01, 0xC0,
0x80, 0x41, 0x00, 0xC1, 0x81, 0x40, 0x00, 0xC1, 0x81, 0x40,
0x01, 0xC0, 0x80, 0x41, 0x01, 0xC0, 0x80, 0x41, 0x00, 0xC1,
0x81, 0x40, 0x01, 0xC0, 0x80, 0x41, 0x00, 0xC1, 0x81, 0x40,
```

```
0x00, 0xC1, 0x81, 0x40, 0x01, 0xC0, 0x80, 0x41, 0x01, 0xC0,
0x80, 0x41, 0x00, 0xC1, 0x81, 0x40, 0x00, 0xC1, 0x81, 0x40,
0x01, 0xC0, 0x80, 0x41, 0x00, 0xC1, 0x81, 0x40, 0x01, 0xC0,
0x80, 0x41, 0x01, 0xC0, 0x80, 0x41, 0x00, 0xC1, 0x81, 0x40,
0x00, 0xC1, 0x81, 0x40, 0x01, 0xC0, 0x80, 0x41, 0x01, 0xC0,
0x80, 0x41, 0x00, 0xC1, 0x81, 0x40, 0x01, 0xC0, 0x80, 0x41,
0x00, 0xC1, 0x81, 0x40, 0x00, 0xC1, 0x81, 0x40, 0x01, 0xC0,
0x80, 0x41, 0x00, 0xC1, 0x81, 0x40, 0x01, 0xC0, 0x80, 0x41,
0x01, 0xC0, 0x80, 0x41, 0x00, 0xC1, 0x81, 0x40, 0x01, 0xC0,
0x80, 0x41, 0x00, 0xC1, 0x81, 0x40, 0x00, 0xC1, 0x81, 0x40,
0x01, 0xC0, 0x80, 0x41, 0x01, 0xC0, 0x80, 0x41, 0x00, 0xC1,
0x81, 0x40, 0x00, 0xC1, 0x81, 0x40, 0x01, 0xC0, 0x80, 0x41,
0x00, 0xC1, 0x81, 0x40, 0x01, 0xC0, 0x80, 0x41, 0x01, 0xC0,
0x80, 0x41, 0x00, 0xC1, 0x81, 0x40
```

```
};
```

```
// Таблица младшего байта
```

```
const char auchCRCLo[] = {
0x00, 0xC0, 0xC1, 0x01, 0xC3, 0x03, 0x02, 0xC2, 0xC6, 0x06,
0x07, 0xC7, 0x05, 0xC5, 0xC4, 0x04, 0xCC, 0x0C, 0x0D, 0xCD,
0x0F, 0xCF, 0xCE, 0x0E, 0x0A, 0xCA, 0xCB, 0x0B, 0xC9, 0x09,
0x08, 0xC8, 0xD8, 0x18, 0x19, 0xD9, 0x1B, 0xDB, 0xDA, 0x1A,
0x1E, 0xDE, 0xDF, 0x1F, 0xDD, 0x1D, 0x1C, 0xDC, 0x14, 0xD4,
0xD5, 0x15, 0xD7, 0x17, 0x16, 0xD6, 0xD2, 0x12, 0x13, 0xD3,
0x11, 0xD1, 0xD0, 0x10, 0xF0, 0x30, 0x31, 0xF1, 0x33, 0xF3,
0xF2, 0x32, 0x36, 0xF6, 0xF7, 0x37, 0xF5, 0x35, 0x34, 0xF4,
0x3C, 0xFC, 0xFD, 0x3D, 0xFF, 0x3F, 0x3E, 0xFE, 0xFA, 0x3A,
0x3B, 0xFB, 0x39, 0xF9, 0xF8, 0x38, 0x28, 0xE8, 0xE9, 0x29,
0xEB, 0x2B, 0x2A, 0xEA, 0xEE, 0x2E, 0x2F, 0xEF, 0x2D, 0xED,
0xEC, 0x2C, 0xE4, 0x24, 0x25, 0xE5, 0x27, 0xE7, 0xE6, 0x26,
0x22, 0xE2, 0xE3, 0x23, 0xE1, 0x21, 0x20, 0xE0, 0xA0, 0x60,
0x61, 0xA1, 0x63, 0xA3, 0xA2, 0x62, 0x66, 0xA6, 0xA7, 0x67,
0xA5, 0x65, 0x64, 0xA4, 0x6C, 0xAC, 0xAD, 0x6D, 0xAF, 0x6F,
0x6E, 0xAE, 0xAA, 0x6A, 0x6B, 0xAB, 0x69, 0xA9, 0xA8, 0x68,
0x78, 0xB8, 0xB9, 0x79, 0xBB, 0x7B, 0x7A, 0xBA, 0xBE, 0x7E,
0x7F, 0xBF, 0x7D, 0xBD, 0xBC, 0x7C, 0xB4, 0x74, 0x75, 0xB5,
0x77, 0xB7, 0xB6, 0x76, 0x72, 0xB2, 0xB3, 0x73, 0xB1, 0x71,
0x70, 0xB0, 0x50, 0x90, 0x91, 0x51, 0x93, 0x53, 0x52, 0x92,
0x96, 0x56, 0x57, 0x97, 0x55, 0x95, 0x94, 0x54, 0x9C, 0x5C,
0x5D, 0x9D, 0x5F, 0x9F, 0x9E, 0x5E, 0x5A, 0x9A, 0x9B, 0x5B,
0x99, 0x59, 0x58, 0x98, 0x88, 0x48, 0x49, 0x89, 0x4B, 0x8B,
```

```
0x8A, 0x4A, 0x4E, 0x8E, 0x8F, 0x4F, 0x8D, 0x4D, 0x4C, 0x8C,  
0x44, 0x84, 0x85, 0x45, 0x87, 0x47, 0x46, 0x86, 0x82, 0x42,  
0x43, 0x83, 0x41, 0x81, 0x80, 0x40  
};
```

```
/* Генерация CRC для сообщений Modbus */
```

```
// Функция возвращает CRC в виде беззнакового короткого типа
```

```
unsigned short CCRC_ModbusRTUCRC16 (unsigned char *puchMsg, short  
usDataLen)
```

```
{  
    unsigned short ReturnValue;
```

```
    //инициализируется старший байт CRC
```

```
    unsigned char uchCRCHi = 0xFF;
```

```
    //инициализируется младший байт CRC
```

```
    unsigned char uchCRCLo = 0xFF;
```

```
    //будет индексом в справочной таблице CRC
```

```
    unsigned char uIndex;
```

```
    //проход через буфер сообщений
```

```
    while (usDataLen-->0) {
```

```
        // вычисляет CRC
```

```
        uIndex= uchCRCHi ^ *puchMsg++;
```

```
        uchCRCHi= uchCRCLo ^ auchCRCHi[ uIndex ];
```

```
        uchCRCLo= auchCRCLo[ uIndex ];
```

```
    }
```

```
    ReturnValue = uchCRCHi;
```

```
    ReturnValue <<= 8;
```

```
    ReturnValue|= uchCRCLo;
```

```
    return ReturnValue;
```

9. Параметры связи PD100

А-таблица 1-6 Коммуникационные параметры PD100

ID	Функция	Диапазон	По ум.	Режим	Адрес Modbus
P01.03	Режим управления	0: Клеммы управления 1: Последовательный интерфейс 2: Кнопочная панель	0	Только остановка	0066H
P01.04	Выбор источника задания	0: AI1 1: Предустановка 2: E-порт 3: Коммуникация 4: Панель дисплея	0	Запуск и остановка	0067H
P03.12	Слово управления	0~65535	0	Запуск и остановка	0137H
P03.18	Адрес	0~247	1	Запуск и остановка	013DH
P03.19	Скорость передачи данных	0: 2,4Кбит/с 1: 4,8Кбит/с 2: 9,6Кбит/с 3: 19,2Кбит/с 4: 38,4Кбит/с 5: 57,6Кбит/с	3	Запуск и остановка	013EH
P03.20	Конфигурация протокола связи	0: 1-8-1, RTU, без проверки 1: 1-8-2, RTU, без проверки 2: 1-8-1, RTU, нечётная проверка 3: 1-8-1, RTU, четная проверка	1	Запуск и остановка	013FH

Установка:

P01.03 = 1 Режим управления коммуникациями

P01.04 = 3 В режиме соединения по последовательному интерфейсу, частота может быть отрегулирована путем изменения параметра P02.07.

P03.12 Слово управления. Каждый бит слова соответствует определенной функции, как показано ниже:

А-таблица 1-7 Описание слова управления (P03.12)

Бит	Функция
0	Остановка выбегом
1	Запуск
2	3-проводное вкл.
3	Вперед
4	Реверс
5	FWD/REV
6	Толчок вперед
7	Толчковый реверс
8	Сброс неисправности
9	Сохранение параметров
10	Очистить журнал регистрации ошибок
11	Вкл. связь для записи параметров
12	Зарезервировано
13	Зарезервировано
14	Зарезервировано
15	Зарезервировано

Общие настройки приведены ниже:

P03.12 = 1, двоичный бит 00000001В (01Н), ПЧ вкл.

P03.12 = 2, двоичный бит 00000010В (02Н), ПЧ запущен

P03.12 = 8, двоичный бит 00001000В (08Н), ПЧ работает вперед P03.12 = 16, двоичный бит 00010000В (10Н), ПЧ работает назад P03.12 = 32, двоичный бит 0010 0000В (20Н), FWD/REV

P03.12 = 64, двоичный бит 01000000В (40Н), толчок ПЧ вперед P03.12 = 128, двоичный бит -10000000В (80Н), толчок ПЧ назад

Если P03.18 (адрес ПЧ) = 0, ПЧ не отвечает ведущему устройству

Пользователь может установить другие параметры в соответствии с текущей ситуацией.

10. Определение масштаба

- Частота: 1:100

Если задание ПЧ 50,00 Гц, то шестнадцатеричный код 1388Н.

- Время: 1:10

Если время ускорения составляет 10,0 с, то шестнадцатеричный код 0064Н.

- Ток: 1:10

- Напряжение: 1:1

Если напряжение 380 В, то шестнадцатеричный код 017СН.

11. Примеры применения

- Запустите ПЧ, двигающийся вперед, и установите частоту 50,00 Гц.

Анализ:

ПЧ работает вперед, запись P03.12 = 0008H, адрес регистра ModBus параметра P03.12 равен 0137H.

Частота настройки 50,00 Гц, запись P02.07 = 1388H, адрес регистра ModBus параметра P02.07 – 00CEH.

А-таблица 1-8 Запуск ПЧ с движением вперед

Кадр данных	Узел ПЧ	Код	Адрес регистра		Данные регистра		Контр. сумма CRC	
			MSB	LSB	MSB	LSB	LSB	MSB
Запрос	01H	06H	01H	37H	00H	08H	38H	3EH
Ответ	01H	06H	01H	37H	00H	08H	38H	3EH

А-таблица 1-9 Выходная частота 50,00 Гц

Кадр данных	Узел ПЧ	Код	Адрес регистра		Данные регистра		Контр. сумма CRC	
			MSB	LSB	MSB	LSB	LSB	MSB
Запрос	01H	06H	00H	CEH	13H	88H	E5H	63H
Ответ	01H	06H	00H	CEH	13H	88H	E5H	63H

- Выходная частота ПЧ (P05.09) – 50,00 Гц (1388H), выходное напряжение (P05.10) – 380 В (017CH). Считайте эти два параметра.

Анализ:

Адрес регистра ModBus параметра P05.09 – 01FCH, адрес регистра ModBus параметра P05.10 – 01FDH.

А-таблица 1-10 Считывание выходной частоты и выходного напряжения ПЧ

Кадр данных	Узел ПЧ	Код	Адрес стартового регистра		Кол-во считанных регистров		Кол-во считанных регистров байт	Первые данные считанного регистра		Вторые данные считанного регистра		Контр. сумма CRC	
			MSB	LSB	MSB	LSB		MSB	LSB	MSB	LSB	LSB	MSB
Запрос	01H	03H	01H	FCH	00H	02H	–	–	–	–	05H	C7H	
Ответ	01H	03H	–	–	–	–	04H	13H	88H	01H	7CH	7EH	ECH

Примечание:

Когда ПЧ управляется командами, подаваемыми по последовательному интерфейсу, нажмите кнопку STOP, значение параметра P03.12 (слово управления) не будет изменено. Это означает, что пользователь должен сначала сбросить P03.12, чтобы перезагрузить ПЧ, а затем записать новые слова управления.

8 Список параметров

8.1 Меню P01: Основные параметры

ID	Функция	Диапазон	Шаг	По ум.	Режим	Адрес регистра Modbus
P01.01	Нагрузка по умолчанию	0: никаких действий 1: нагрузка по ум.	1	0	Только остановка	0064H
P01.02	Режим управления двигателем	0: V/F 1: векторное управление в разомкнутом контуре 1 2: векторное управление в разомкнутом контуре 2	1	0	Только остановка	0065H
P01.03	Режим управления	0: клеммы управления 1: последовательный интерф. 2: кнопочная панель	1	0	Только остановка	0066H
P01.04	Выбор источника задания	0: AI 1: предустановка 2: UP/DOWN 3: последовательный порт 4: кнопочная панель 5: задание частоты ПИД-регулятором	1	0	Запуск и остановка	0067H
P01.05	AI выбор режима	0: 0~20 мА 1: 20~0 мА 2: 4~20 мА (потеря тока с отключением) 3: 20~4 мА (потеря тока с отключением) 4: 4~20 мА (потеря тока без отключения) 5: 20~4 мА (потеря тока без отключения) 6: 0~10 В	1	6	Только остановка	0068H
P01.06	Макс. частота	0,00~300,0 Гц	0,01 Гц	50,00 Гц	Только остановка	0069H
P01.07	Мин. частота	0,00~Макс. частота	0,01 Гц	0,00 Гц	Только остановка	006AH
P01.08	Время разгона	0,0~3600,0 с	0,1	5,0 с	Запуск и остановка	006BH
P01.09	Время торможения	0,0~3600,0 с	0,1	10,0 с	Запуск и остановка	006CH
P01.10	Режим запуска	0: запуск напрямую 1: сначала DC инжекция, затем запуск 2: контроль вращения	1	0	Только остановка	006DH
P01.11	Режим остановки	0: время торможения 1: выбег 2: время торможения + DC инжекция	1	0	Только остановка	006EH

ID	Функция	Диапазон	Шаг	По ум.	Режим	Адрес регистра Modbus
P01.12	Ном. напряжение двигателя	0~240 В	1 В	200В: 220В	Только остановка	006FH
		0~480 В		400В: 380В		
P01.13	Ном. ток двигателя	0,1~30,0 А	0,1 А	по модели	Только остановка	0070H
P01.14	Кол-во пар полюсов двигателя	0, 1, 2, 3, 4	1	0	Только остановка	0071H
P01.15	Ном. частота двигателя	1,00~300,0 Гц	0,01 Гц	50,00 Гц	Только остановка	0072H
P01.16	Скорость двигателя при полной нагрузке	0~18000 об/мин	1 об/мин	0 об/мин	Только остановка	0073H
P01.17	Автонастройка	0: выкл. 1: автонастройка 1 (запуск по времени)	1	0	Только остановка	0074H
P01.18	Сопротивление статора	0,000~60,000 Ом	0,001 Ом	0	Только остановка	0075H
P01.19	Коэффициент мощности двигателя	0,00~1,00	0,01	0,85	Только остановка	0076H
P01.20	Частота ШИМ	1~15 кГц	1 кГц	по модели	Запуск и остановка	0077H
P01.21	Буст напряжения	0,0%~30,0%	0,1%	по модели	Запуск и остановка	0078H
P01.22	Режим управления V/F	0: пользовательская кривая 1: закон 2,0 2: закон 1,7 3: закон 1,2	1	0	Только остановка	0079H
P01.23	Настройка задания в режиме UP/DOWN после повторного включения	0: 0 1: задание при последнем отключении питания 2: 0, можно изменить только при активном ПЧ 3: задание при последнем выключении питания, можно изменить только при активном ПЧ	1	0	Запуск и остановка	007AH
P01.24	Заданная частота при включении питания	0: 0,00 Гц 1: рабочая частота при последнем выключении питания 2: предустановка 1	1	0	Запуск и остановка	007BH
P01.25	UP/DOWN время разгона/торможения	0,0~250,0 с	0,1 с	10 с	Запуск и остановка	007CH

ID	Функция	Диапазон	Шаг	По ум.	Режим	Адрес регистра Modbus
P01.26	Заданная частота в режиме управления с цифровых входов при повторном запуске	0~1	1	1	Только остановка	007DH

8.2 Меню P02: Регулировочные параметры

ID	Функция	Диапазон	Шаг	По ум.	Режим	Адрес регистра Modbus
P02.01	Частота V/F	0,00 Гц ~ P01.15	0,01 Гц	0,00 Гц	Только остановка	00C8H
P02.02	Напряжение V/F	0,0~100,0%	0,1%	0,0%	Только остановка	00C9H
P02.03	Ограничение по току	0,0~300,0%	0,1%	200,0%	Запуск и остановка	00CAH
P02.04	Пропорц. коэф. усиления регулятора тока Kp	0,001~10,000	0,001	0,020	Запуск и остановка	00CBH
P02.05	Интегр. коэф. усиления регулятора тока Ki	0,00~100,00 с	0,01 с	0,20 с	Запуск и остановка	00CCH
P02.06	Компенсация скольжения	0~18000 об/мин	1 об/мин	0 об/мин	Запуск и остановка	00CDH
P02.07	Предустановка 1	-P01.06~+P01.06	0,01 Гц	5,00 Гц	Запуск и остановка	00CEH
P02.08	Предустановка 2	-P01.06~+P01.06	0,01 Гц	10,00 Гц	Запуск и остановка	00CFH
P02.09	Предустановка 3	-P01.06~+P01.06	0,01 Гц	20,00 Гц	Запуск и остановка	00D0H
P02.10	Предустановка 4	-P01.06~+P01.06	0,01 Гц	30,00 Гц	Запуск и остановка	00D1H
P02.11	Стартовая частота	0,00~50,00 Гц	0,01 Гц	0,00 Гц	Запуск и остановка	00D2H
P02.12	Время удержания стартовой частоты	0,0~60,0 с	0,1 с	0,0 с	Запуск и остановка	00D3H
P02.13	Стартовый ток ДС инжекции	0,0~100,0%	0,1%	0,0%	Запуск и остановка	00D4H
P02.14	Время начала ДС инжекции	0,0~60,0 с	0,1 с	0,0 с	Запуск и остановка	00D5H
P02.15	Частота остановки ДС инжекции	0,0~20,0%	0,1%	0,0%	Запуск и остановка	00D6H
P02.16	Ток остановки ДС инжекции	0,0~100,0%	0,1%	0,0%	Запуск и остановка	00D7H
P02.17	Время остановки ДС инжекции	0,00~60,00 с	0,01 с	0,00 с	Запуск и остановка	00D8H

ID	Функция	Диапазон	Шаг	По ум.	Режим	Адрес регистра Modbus
P02.18	Частота в режиме толчка	0,00~50,00 Гц	0,01 Гц	0,00 Гц	Запуск и остановка	00D9H
P02.19	Интервал толчков	0,1~60,0 с	0,1 с	1,0 с	Запуск и остановка	00DAH
P02.20	Пропускаемая частота	0,00 Гц ~ P01.06	0,01 Гц	0,00 Гц	Только остановка	00DBH
P02.21	Диапазон пропускаемой частоты	0,00~30,00 Гц	0,01 Гц	0,00 Гц	Только остановка	00DCH
P02.22	Пороговое значение Нулевой скорости	0,00 Гц ~ P01.06	0,01 Гц	0,50 Гц	Запуск и остановка	00DDH
P02.23	Диапазон достижения частоты	0,00 Гц ~ P01.06	0,01 Гц	2,50 Гц	Запуск и остановка	00DEH
P02.24	Режим ускорения и торможения	0: линия 1: S-обр. кривая 1 2: S-обр. кривая 2 3: спец. кривая	1	0	Только остановка	00DFH
P02.25	Время начала S-обр. кривой	0,0~40,0%	0,1%	20,0%	Запуск и остановка	00E0H
P02.26	Время окончания S-обр. кривой	0,0~40,0%	0,1%	20,0%	Запуск и остановка	00E1H
P02.27	Процент входного сигнала AI 1	P02.29~100,0%	0,1%	100,0%	Запуск и остановка	00E2H
P02.28	Процент выходной частоты 1	P02.30~100,0%	0,1%	100,0%	Запуск и остановка	00E3H
P02.29	Процент входного сигнала AI 2	P02.31~P02.27	0,1%	50,0%	Запуск и остановка	00E4H
P02.30	Процент выходной частоты 2	P02.32~P02.28	0,1%	50,0%	Запуск и остановка	00E5H
P02.31	Процент входного сигнала AI 3	0,0%~P02.29	0,1%	0,0%	Запуск и остановка	00E6H
P02.32	Процент выходной частоты 3	0,0%~P02.30	0,1%	0,0%	Запуск и остановка	00E7H
P02.33	Защитный код	0~9999	1	0	Запуск и остановка	00E8H

8.3 Меню P03: Дополнительные параметры

ID	Функция	Диапазон	Шаг	По ум.	Режим	Адрес регистра Modbus
P03.01	Выбор направления движения	0: реверс разрешен 1: реверс запрещен	1	0	Только остановка	012CH
P03.02	Задержка при изменении направления движения	0,0~3000,0 с	0,1 с	0,0 с	Запуск и остановка	012DH
P03.03	Копирование параметров	0: никаких действий 1: копирование с ПЧ на панель дисплея 2: копирование в ПЧ с панели дисплея	1	0	Только остановка	012EH
P03.04	Автоматический контроль энергосбережения	0~1	1	0	Только остановка	012FH
P03.05	Управление AVR	0: выкл. 1: вкл. для всех условий 2: вкл. кроме рампы	1	1	Только остановка	0130H
P03.06	Автозапуск после выкл. питания	0: выкл. 1: вкл.	1	0	Только остановка	0131H
P03.07	Время ожидания автозапуска	0,0~60,0 с	0,1 с	0,0 с	Запуск и остановка	0132H
P03.08	Скорость динамического торможения	0,0~100,0%	0,1%	50,0%	Запуск и остановка	0133H
P03.09	Точки DC напряжения динамического тормоза	200 В: 350~390 В	1	200 В: 390 В	Только остановка	0134H
		400 В: 650~780 В		400 В: 780 В		
P03.10	Автоматическая регулировка частоты ШИМ	0: выкл. 1: вкл.	1	1	Запуск и остановка	0135H
P03.11	Низковольтный режим работы шины постоянного тока (для моделей 380 В)	0: выкл. 1: вкл.	1	0	Только остановка	0136H
P03.12	Слово управления	0~65535	1	0	Запуск и остановка	0137H
P03.13	Удержание рампы по порогу высокого напряжения	0: выкл. 1: вкл.	1	1	Только остановка	0138H

ID	Функция	Диапазон	Шаг	По ум.	Режим	Адрес регистра Modbus
P03.14	Порог высокого напряжения	220 В: 350~370 В	1	220 В: 370 В	Только остановка	0139H
		400 В: 750~780 В		400 В: 780 В		
P03.15	Коэффициент перегрузки	0 ~ (ном. ток ПЧ / ном. ток двигателя) × 100%	1	100	Запуск и остановка	013AH
P03.16	Автоматический сброс	0: нет автоматического сброса 1~100: возможен автоматический сброс	1	0	Только остановка	013BH
P03.17	Задержка автоматического сброса	2,0~20,0 с	0,1 с	5,0 с	Только остановка	013CH
P03.18	Адрес	0~247	1	1	Запуск и остановка	013DH
P03.19	Скорость передачи данных	0: 2,4 Кбит/с 1: 4,8 Кбит/с 2: 9,6 Кбит/с 3: 19,2 Кбит/с 4: 38,4 Кбит/с 5: 57,6 Кбит/с	1	3	Запуск и остановка	013EH
P03.20	Конфигурация соединения	0: 1-8-1, RTU, без проверки 1: 1-8-2, RTU, без проверки 2: 1-8-1, RTU, с проверкой нечетных битов 3: 1-8-1, RTU, с проверкой четных битов	1	1	Запуск и остановка	013FH
P03.21	Отключение питания при пониженном напряжении	0: выкл. 1: вкл.	1	0	Запуск и остановка	0140H
P03.22	Пауза при изменении направления вращения	0,0~3000,0 с	0,1 с	0,0 с	Запуск и остановка	0141H
P03.23	Блокировка кнопочной панели	0: все кнопки разблокированы 1: все кнопки заблокированы 2: все кнопки заблокированы, кроме RUN и STOP/RESET	1	0	Запуск и остановка	0142H

ID	Функция	Диапазон	Шаг	По ум.	Режим	Адрес регистра Modbus
P03.24	Управление защитой по предельному току	0: вкл. защиты по предельному току 1: отключение защиты по предельному току выше основной частоты 2: отключение защиты по предельному току при быстром увеличении или уменьшении частоты 3: обе выкл.	1	0	Только остановка	0143H
P03.25	Задержка при обрыве входной фазы	0,0~3000,0 с	0,1 с	0,1 с	Только остановка	0144H
P03.26	Защита от обрыва выходной фазы	0~255	1	0	Только остановка	0145H
P03.27	Направление движения	0: вперед 1: реверс	1	0	Только остановка	0146H

8.4 Меню P04: Параметры клемм управления

ID	Функция	Диапазон	Шаг	По ум.	Режим	Адрес регистра Modbus
P04.01	Смещение AI	-100,0~100,0%	0,1%	0,0%	Запуск и остановка	0190H
P04.02	Время фильтрации AI	0,00~10,00 с	0,01 с	0,10 с	Запуск и остановка	0191H
P04.03	Выбор функции аналогового выхода	0: выходная частота 1: опорная частота 2: выходной ток 3: скорость вращения двигателя 4: DC напряжение 5: выходное напряжение 6: без функции	1	0	Запуск и остановка	0192H
P04.04	Масштабирование сигнала аналогового выхода	0,000~20,000	0,001	1,000	Запуск и остановка	0193H
P04.05	DI1 функция	0: вперед (FWD) 1: реверс (REV) 2: толчок вперед 3: толчковый реверс 4: запуск	1	DI1: 0	Только остановка	0194H

ID	Функция	Диапазон	Шаг	По ум.	Режим	Адрес регистра Modbus
P04.06	DI2 функция	5: FWD/REV 6: стоп 7: остановка без торможения 8: бит предустановки 0 9: бит предустановки 1 10: UP		DI2: 1		0195H
P04.07	DI3 функция	11: DOWN 12: сброс выхода UP/DOWN 13: внешняя ошибка 14: сброс отключения 15: канал управления переключен на клеммы управления 16: без функции		DI3: 2		0196H
P04.08	3-проводной режим	0: выкл. 1: 3-проводной 1 2: 3-проводной 2	1	0	Только остановка	0197H
P04.09	Функция релейного выхода	0: ПЧ исправен 1: ПЧ активен 2: внешняя ошибка 3: ошибка при пониженном напряжении 4: индикатор аварийного сигнала 5: достижение частоты 6: работает ограничение крутящего момента 7: без функции 8: на нулевой скорости 9: без функции	1	0	Запуск и остановка	0198H
P04.10	Конфигурация общей клеммы для DI	0: общая точка 0 В 1: общая точка +24 В	1	0	Только остановка	0199H
P04.11	Функции DO1	0: ПЧ исправен 1: ПЧ активен 2: внешняя ошибка 3: ошибка при пониженном напряжении 4: индикатор аварийного сигнала 5: достижение частоты 6: работает ограничение крутящего момента 7: без функции 8: на нулевой скорости 9: без функции	1	8	Запуск и остановка	019AH
P04.12	Масштабирование сигнала AI1	0,000~20,000	0,001	1,000	Запуск и остановка	019BH
P04.13	Верхний предел AI1	0,0~100,0%	0,1%	100,0%	Запуск и остановка	019CH

ID	Функция	Диапазон	Шаг	По ум.	Режим	Адрес регистра Modbus
P04.14	Нижний предел AI1	0,0%~P04.13	0,1%	0,0%	Запуск и остановка	019DH
P04.15	Инвертор реле1	0: выкл. 1: вкл.	1	0	Запуск и остановка	019EH
04.16	Выбор функции AI1	0: вперёд (FWD) 1: реверс (REV) 2: толчок вперед 3: толчковый реверс 4: запуск 5: FWD/REV 6: 3-проводное вкл. 7: остановка без торможения 8: бит предустановки 0 9: бит предустановки 1 10: UP 11: DOWN 12: сброс выхода UP/DOWN 13: внешняя ошибка 14: сброс отключения 15: канал управления переключен на клеммы управления 16: аналоговое задание частоты	1	16	Только остановка	019FH
P04.17	Уровень сигнала на аналоговом входе	-100,0~100,0%	0,1%	0,0%	Факт.	01A0H
P04.18	Зарезерв.					
P04.19	Зарезерв.					
P04.20	Зарезерв.					
P04.21	Источник основного задания для ПИД-регулятора	0: нет входа 1: многоступенчатая скорость 3 2: многоступенчатая скорость 4 3: отображение работы аналогового входа 4: UP/DOWN 5: кнопочная панель	1	0	Запуск и остановка	01A4H
P04.22	Активация ПИД-рег-ра	0~1	1	0	Запуск и остановка	01A5H
P04.23	Зарезерв.					
P04.24	Источник задания ПИД-регулятора	0: нет входа 1: многоступенчатая скорость 3 2: многоступенчатая скорость 4 3: отображение работы аналогового входа 4: UP/DOWN	1	0	Запуск и остановка	01A7H
P04.25	Инвертор ПИД-рег-ра	0: выкл. 1: вкл.	1	0	Запуск и остановка	01A8H
P04.26	Обратная связь ПИД-регулятора	0: нет входа 1: многоступенчатая скорость 3 2: многоступенчатая скорость 4	1	0	Запуск и остановка	01A9H

ID	Функция	Диапазон	Шаг	По ум.	Режим	Адрес регистра Modbus
		3: отображение работы аналогового входа 4: UP/DOWN				
P04.27	Инвертор сигнала обратной связи ПИД-регулятора	0~1	1	0	Запуск и остановка	01AАН
P04.28	Скорость изменения задания ПИД-регулятора	0,0~3200,0 с	0,1	0,0	Запуск и остановка	01ABН
P04.29	Пропорциональный коэффициент усиления ПИД-рег-ра	0,000~4,000	0,001	1,000	Запуск и остановка	01ACН
P04.30	Интегральный коэффициент усиления ПИД-рег-ра	0,000~4,000	0,001	0,500	Запуск и остановка	01ADН
P04.31	Дифференциальный коэффициент усиления ПИД-рег-ра	0,000~4,000	0,001	0,000	Запуск и остановка	01AEН
P04.32	Верхний предел ПИД-регулятора	0,0~100,0%	0,1	100,0%	Запуск и остановка	01AFН
P04.33	Нижний предел ПИД-регулятора	-100,0%~P04.32	0,1	0,0%	Запуск и остановка	01B0Н
P04.34	P04.32, P04.33 диапазон	0~1	1	0	Запуск и остановка	01B1Н
P04.35	Коэффициент усиления выходного сигнала ПИД-регулятора	0,000~4,000	0,001	1,000	Запуск и остановка	01B2Н
P04.36	Разрешение удержания интегральной составляющей ПИД-регулятора	0: выкл. 1: вкл.	1	0	Запуск и остановка	01B3Н
P04.37	Разрешение удержания выхода ПИД-регулятора	0: выкл. 1: вкл.	1	0	Запуск и остановка	01B4Н

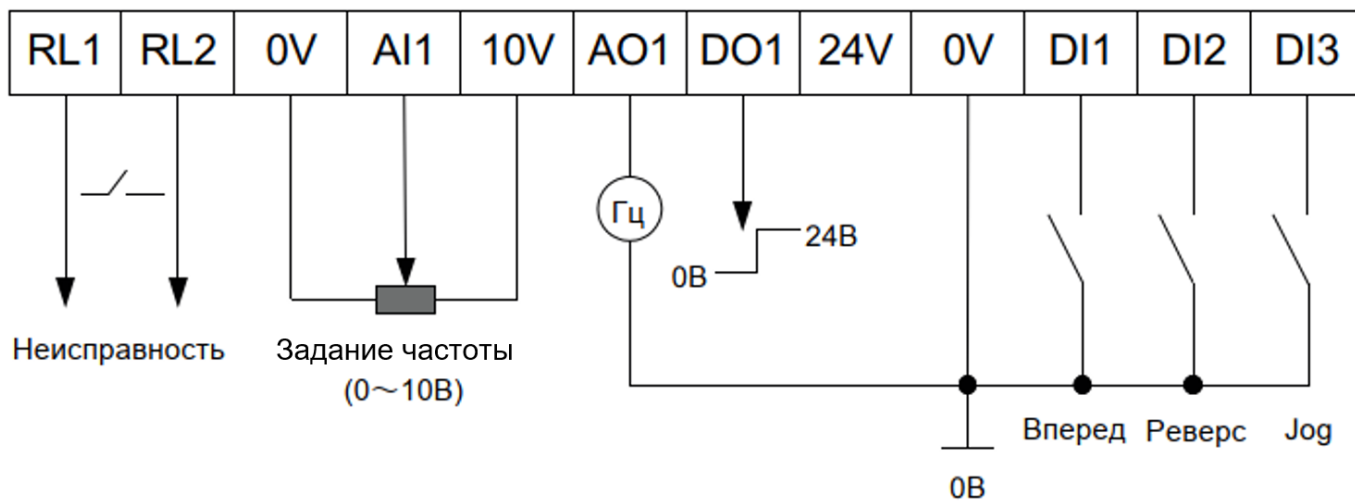
ID	Функция	Диапазон	Шаг	По ум.	Режим	Адрес регистра Modbus
P04.38	Назначение выхода ПИД-регулятора	без входа опорная частота ПИД-регулятора	1	0	Запуск и остановка	01B5H
P04.39	Отображение выходного сигнала ПИД-регулятора	-100,0~100,0%	0,1%	0,0%	Факт.	01B6H
P04.40	Уровень ошибки ПИД-регулятора	-100,0~100,0%	0,1%	0,0%	Факт.	01B7H
P04.41	Включение спящего режима ПЧ	0~1	1	0	Только остановка	01B8H
P04.42	Канал спящего режима ПЧ	0: без функции 1: выходная частота	1	0	Только остановка	01B9H
P04.43	Порог перехода в спящий режим	0,0~100,0%	0,1%	0,0%	Только остановка	01BAH
P04.44	Время задержки перехода ПЧ в спящий режим	0,0~3000,0 с	0,1 с	30,0 с	Только остановка	01BBH
P04.45	Режим пробуждения ПЧ	0~1	1	1	Только остановка	01BCH
P04.46	Канал обратной связи при пробуждении	0: без функции 1: опорный сигнал обратной связи ПИД-регулятора	1	0	Только остановка	01BDH
P04.47	Порог пробуждения ПЧ	0,0~100,0%	0,1%	0,0%	Только остановка	01BEH
P04.48	Время задержки пробуждения ПЧ	0,0~3000,0 с	0,1 с	0,0 с	Только остановка	01BFH
P04.49	Индикатор состояния спящего режима	0~1	1	Факт.	Факт.	01C0H

8.5 Меню P05: Параметры кнопочной панели

ID	Функция	Диапазон	Шаг	По ум.	Режим	Адрес регистра Modbus
P05.01	Ошибка 1	0~99	1	0	Факт.	01F4H
P05.02	Ошибка 2	0~99	1	0	Факт.	01F5H
P05.03	Ошибка 3	0~99	1	0	Факт.	01F6H
P05.04	Последняя ошибка	0~99	1	0	Факт.	01F7H
P05.05	Частота при последней ошибке	-макс. частота~+макс. частота	0,01 Гц	0,00 Гц	Факт.	01F8H
P05.06	Ток при последней ошибке	0,0 А ~ 3 × ном. ток двигателя	0,1 А	0,0 А	Факт.	01F9H
P05.07	Напряжение шины постоянного тока при последней ошибке	200 В: от 0 до 415 В 400 В: от 0 до 830 В	1 В	0 В	Факт.	01FAH
P05.08	Отображение установленного задания	-макс. частота~+макс. частота	0,01 Гц	Факт.	Факт.	01FBH
P05.09	Рабочая частота	-макс. частота~+макс. частота	0,01 Гц	Факт.	Факт.	01FCH
P05.10	Выходное напряжение	0 В ~ ном. напряжение ПЧ	1 В	Факт.	Факт.	01FDH
P05.11	Напряжение на шине постоянного тока	ПЧ номиналом 200 В: 0~415 В ПЧ номиналом 400 В: 0~830 В	1 В	Факт.	Факт.	01FEH
P05.12	Выходной ток	0,0 А ~ 3 × ном. ток двигателя	0,1 А	Факт.	Факт.	01FFH
P05.13	Ток крутящего момента	±3 × ном. ток двигателя	0,1 А	Факт.	Факт.	0200H
P05.14	Температура радиатора	-25~127°C	1°C	Факт.	Факт.	0201H
P05.15	Температура IGBT	-25~200°C	1°C	Факт.	Факт.	0202H
P05.16	Уровень AI	0,0~100,0%	0,1%	Факт.	Факт.	0203H
P05.17	Уровень AO	0,0~100,0%	0,1%	Факт.	Факт.	0204H
P05.18	DI1 статус	0~1	1	Факт.	Факт.	0205H
P05.19	DI2 статус	0~1	1	Факт.	Факт.	0206H
P05.20	DI3 статус	0~1	1	Факт.	Факт.	0207H
P05.21	Статус реле 1	0~1	1	Факт.	Факт.	0208H

ID	Функция	Диапазон	Шаг	По ум.	Режим	Адрес регистра Modbus
P05.22	DO1 статус	0~1	1	Факт.	Факт.	0209H
P05.23	Код модели	0~255	1	Факт.	Факт.	020AH
P05.24	Версия ПО Power MCU	0,00~99,99	0,1	Факт.	Факт.	020BH
P05.25	Версия ПО Control MCU	0,00~99,99	0,1	Факт.	Факт.	020CH
P05.26	Запись времени работы: год.день	0,000 ~ 9,364 год.день	0,001 год.день	Факт.	Факт.	020DH
P05.27	Запись времени работы: час.минута	0,00~23,59 час.минута	0,001 час.минута	Факт.	Факт.	020EH

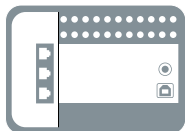
Функции клемм управления по умолчанию



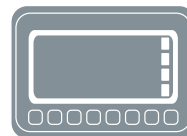
ВСЕ ДЛЯ АВТОМАТИЗАЦИИ:



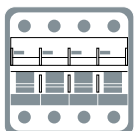
Реле



ПЛК



Панели оператора



НКА



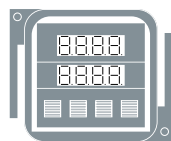
Электропривод



Датчики



Блоки питания



Управление

Официальный дистрибьютор:



**PROM
POWER**

www.prompower.ru

