

**ООО «Научно-техническая компания
ПРИБОРЭНЕРГО»**

Разветвитель интерфейса RS-422/485

ПР-ЗСР

**Руководство по эксплуатации
Паспорт
ПСРЭ.01.ПРЗСР.65.03**

Чебоксары, 2020 г.

Содержание

1.	Основные сведения об изделии.....	3
2.	Комплектность.....	3
3.	Сроки службы и хранения, гарантии изготовителя.....	3
4.	Требования безопасности.....	3
5.	Обслуживание.....	4
6.	Условия транспортирования.....	4
7.	Условия хранения и утилизации.....	4
8.	Указание по эксплуатации.....	4
9.	Свидетельство о приёмке	4
	Приложение.....	5

					ПСРЭ.01.ПРЗСР.65.03			
<i>Изм.</i>	<i>Лист</i>	<i>№ докум.</i>	<i>Подпись</i>	<i>Дата</i>			<i>Лист</i>	<i>Листов</i>
<i>Разраб.</i>					Разветвитель интерфейса RS-485/422 ПР-ЗСР IP65		2	5
<i>Провер.</i>							ООО «НТК ПРИБОРЭНЕРГО»	
<i>Н. Контр.</i>								
<i>Утверд.</i>								

здоровья потребителя не причиняет вред его имуществу и окружающей среде.

Монтаж разветвителя должен производиться в обесточенном состоянии квалифицированным электротехническим персоналом, имеющим соответствующий допуск. Запрещается эксплуатация и подлежит замене разветвитель с повреждением корпуса, клемм или печатной платы. Запрещается использование разветвителя для коммутации сигналов со значениями тока и напряжения превышающими указанные в разделе 1 настоящего руководства.

5. ОБСЛУЖИВАНИЕ

В процессе эксплуатации разветвитель не требует специального обслуживания.

6. УСЛОВИЯ ТРАНСПОРТИРОВАНИЯ

Транспортирование разветвителя разрешается любым видом крытого транспорта, обеспечивающим предохранение упакованных разветвителей от механических повреждений.

7. УСЛОВИЯ ХРАНЕНИЯ И УТИЛИЗАЦИИ

Хранение разветвителя осуществляется в упаковке изготовителя в крытых сухих помещениях при температуре окружающего воздуха от -45°C до $+60^{\circ}\text{C}$. По истечении срока службы разветвители утилизируются как бытовые отходы. Разветвители по классу опасности отходов соответствуют V классу (практически неопасные отходы).

8. УКАЗАНИЕ ПО ЭКСПЛУАТАЦИИ

Монтаж разветвителя осуществляется согласно установочным размерам, приведенным в Приложении. Максимальный диаметр монтажных отверстий составляет 4,2 мм. Для закрепления провода следует нажать на кнопку соответствующей клеммы и вставить зачищенный на 8 мм провод в отверстие клеммы до упора.

9. СВИДЕТЕЛЬСТВО О ПРИЕМКЕ

Изделие изготовлено в соответствии с действующей технической документацией и признано пригодным для эксплуатации.

Подпись лица, ответственного за приемку:

_____ (_____)

Дата: " __ " _____ 20__ г.

МП

										Лист
Изм.	Лист	№ докум.	Подпись	Дата	ПСРЭ.01.ПРЗСР.65.03					4

ПРИЛОЖЕНИЕ

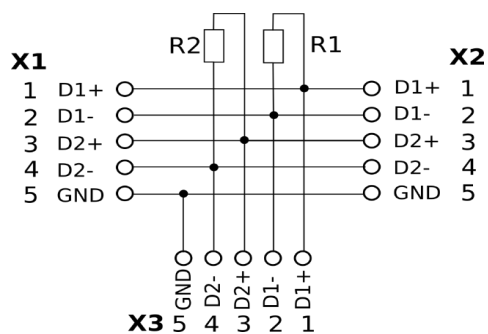


Рис. 1. Схема принципиальная ПР-3СР

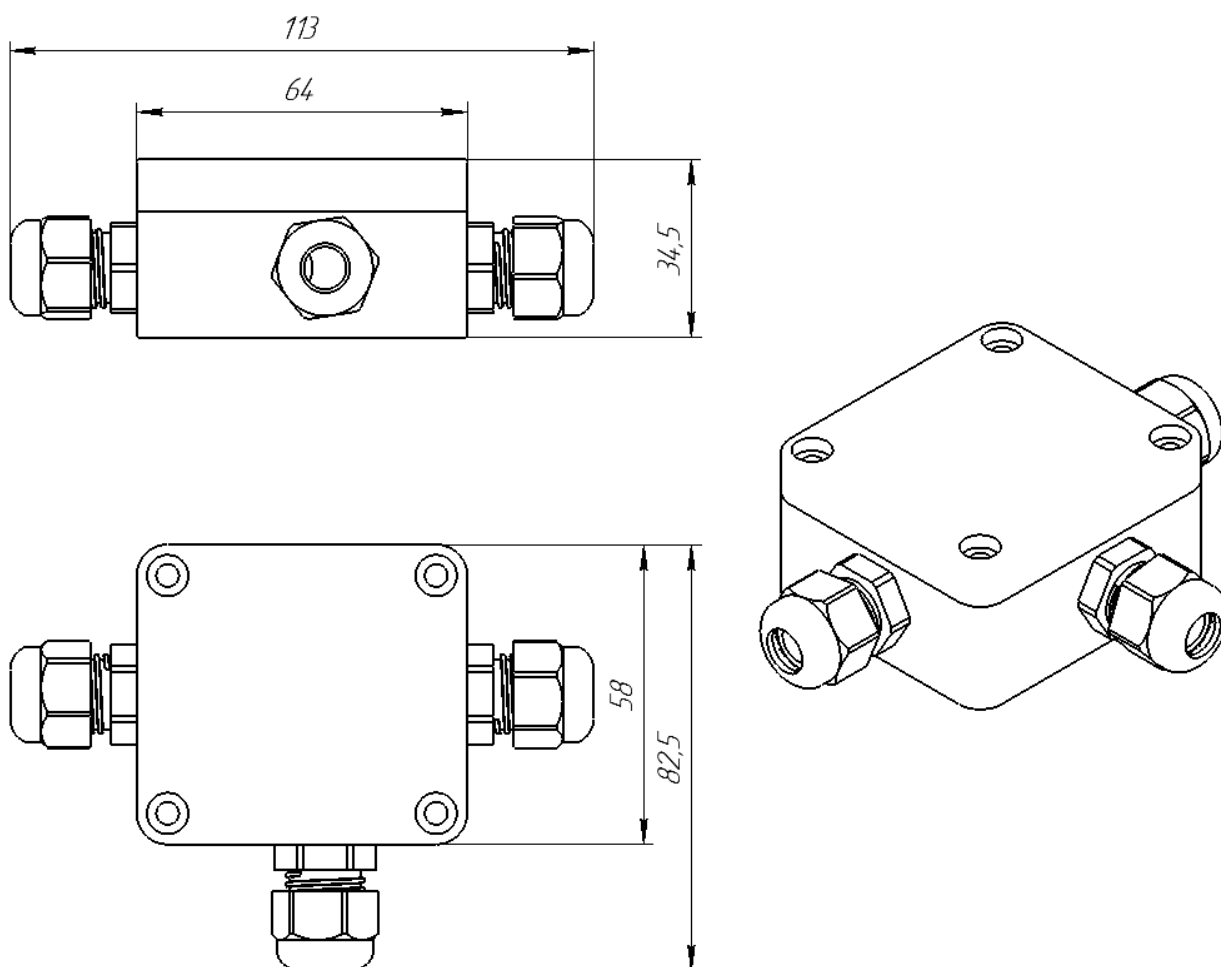


Рис. 2. Габаритные и установочные размеры ПР-3СР IP65