



Блок питания БПИ-15

ТУ4237-009-31928807-2015
Руководство по эксплуатации



- ♦ **Стабилизированное выходное напряжение**
- ♦ **Гальваническая развязка**
- ♦ **Защита от перегрузки по току и КЗ**
- ♦ **Защита от перегрева**

Назначение

Блок питания БПИ-15 (далее устройство) предназначен для стабилизированного питания низковольтной нагрузки от сети. Выход гальванически развязан от входа.

Конструкция

Устройство выпускаются в унифицированном пластмассовом корпусе. Крепление осуществляется на DIN-рейку шириной 35 мм (ГОСТ Р МЭК 60715-2003) или на плоскость. Для установки на плоскость замки фиксации к DIN рейке раздвигаются, через открывшиеся отверстия производится закрепление к плоскости (см. рис. 2). Клеммы винтовые. Доступ к головкам винтов со стороны лицевой панели.

На лицевой панели устройства расположены:

- Регулятор подстройки выходного напряжения "U вых. рег." (только для БПИ-15-24);
- Зелёный индикатор U. Светится при нормальном выходном напряжении.

Габаритные размеры приведены на рис. 2

Подключение

Схема подключения показана на рис. 1

Внимание! При установке устройства соблюдайте требования по зазорам между корпусами (см. таб. 1).

Работа устройства

При наличии достаточного напряжения на входе устройство выдаёт на выходе номинальное стабилизированное напряжение, соответственно исполнению, если ток нагрузки не превышает максимальный выходной ток (см. таб. 1). Индикатор U светится. Регулятором "U вых. рег." можно подстроить напряжения выхода.

При потреблении нагрузкой более максимальной мощности P_{max}, устройство понизит выходное напряжение, а при "КЗ" отключит выход. При уменьшении мощности потребления ниже максимальной, напряжение автоматически повышается до номинального.

При перегреве устройства (определяется встроенным датчиком температуры) выходное напряжение отключается, индикатор U будет погашен. После остывания устройства выходное напряжения автоматически включается, индикатор U светится.

Технические характеристики

Таблица 1

Параметр	Ед.изм.	БПИ-15-12	БПИ-15-24
Напряжение входа	В	160 ... 260 АС	
Частота напряжения входа	Гц	45 ... 70	
Напряжение выхода номинальное	В	12	24
Диапазон подстройки выходного напряжения, не менее		нет	±10 %
Ток выхода максимальный I _{max}	А	1.0	0.5
Мощность выхода максимальная P _{max}	Вт	12	
Нестабильность напряжения выхода, не более ¹⁾		2 %	
Пульсации напряжения выхода, не более ¹⁾		1 %	
Сечение подключаемых проводников, не более	мм ²	2.5	
КПД, не менее		80	
Пусковой ток при подключении входа, не более	А	30 (3мс)	
Зазор боковой для длительной работы на P _{max} , не менее ²⁾	мм	5	
Мощность при установке без зазоров от максимальной P _{max} , не более ²⁾		30 %	
Продолжительность работы при максимальной мощности нагрузки P _{max} (в том числе замыкание выхода) ²⁾		длительное	
Продолжительность работы при отключенной нагрузке		длительное	
Гальваническая развязка вход-выход		есть	
Максимальное напряжение вход-выход	В	2000 АС (50 Гц 1 мин)	
Параллельное соединение выходов		не поддерживается	
Последовательное соединение выходов		поддерживается	
Климатическое исполнение и категория размещения по ГОСТ 15150-69 (без образования конденсата)		УХЛ4, УХЛ2	
Температура рабочая (по исполнениям)	°С	-25 ... +55 (УХЛ4) -40 ... +55 (УХЛ2)	
Температура хранения	°С	-40 ... +70	
Помехоустойчивость от пачек импульсов в соответствии с ГОСТ Р 51317.4.4-99 (IEC/EN 61000-4-4)		уровень 3 (2кВ/5кГц)	
Помехоустойчивость от перенапряжения в соответствии с ГОСТ Р 51317.4.5-99 (IEC/EN 61000-4-5)		уровень 3 (2кВ А1-А2)	

Продолжение на следующей странице



Таблица 1. Продолжение

Параметр	Ед.изм.	БПИ-15-12	БПИ-15-24
Степень защиты корпус/клеммы по ГОСТ 14254-96		IP40 / IP20	
Относительная влажность воздуха (при 25° С), не более		80 %	
Высота над уровнем моря, не более	м	2000	
Рабочее положение в пространстве		произвольное	
Режим работы		круглосуточный	
Габаритные размеры	мм	18 x 93 x 62	
Масса, не более	г	70	

- 1) При токе выхода менее I_{max} .
- 2) До срабатывания защиты от перегрева.

Схема подключения

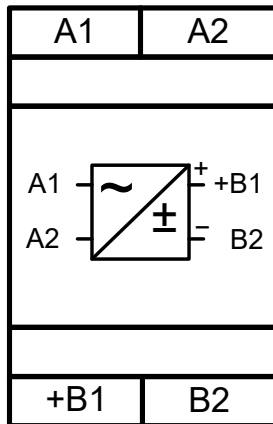


Рис. 1

Исполнения

Код для заказа	
Наименование	Артикул (EAN-13)
БПИ-15-24 УХЛ4	4680019912837
БПИ-15-24 УХЛ2	4680019912844
БПИ-15-12 УХЛ4	4680019912851
БПИ-15-12 УХЛ2	4680019912868

Пример записи для заказа:

Блок питания БПИ-15-24 УХЛ4

Где: **БПИ-15-24** - название изделия,
УХЛ4 - климатическое исполнение.



Комплект поставки

1. Прибор 1 шт.
2. Руководство 1 шт.
3. Коробка 1 шт.

Габаритные размеры

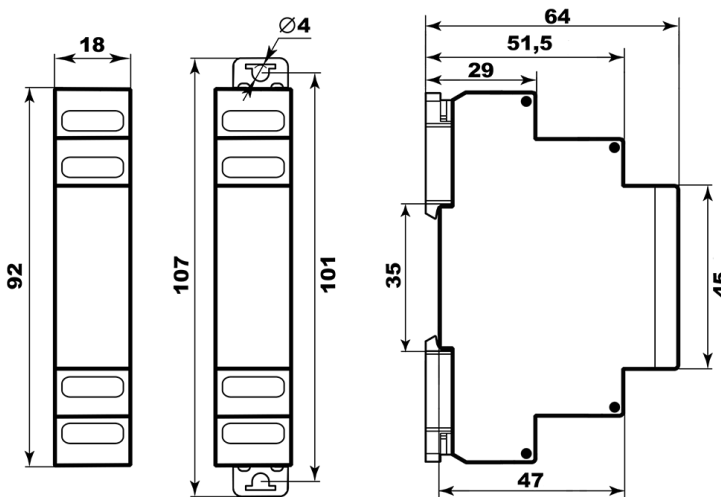
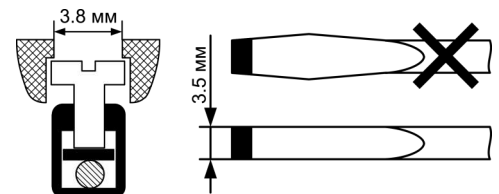


Рис. 2

Важно!
При установке необходимо обеспечить зазор у боковых стенок устройства см. таб. 1.

Важно!
Момент затяжки винтового зажима клемм должен составлять 0.4 Нм.
Следует использовать отвертку 0.6*3.5мм
Повреждение кромок отверстий под винты приведёт к отказу в гарантийном ремонте.



Производитель оставляет за собой право вносить изменения в названия, конструкцию, комплектацию и внешний вид устройства, не ухудшая при этом функциональные характеристики.

ГАРАНТИЙНЫЕ ОБЯЗАТЕЛЬСТВА

Гарантийный срок изделия 24 месяца с момента передачи его потребителю (продажи). Если дату передачи установить невозможно, срок исчисляется с даты изготовления (указывается на упаковке).

Отметку о приёмке контролёр ОТК проставляет на корпусе изделия в виде уникального идентификационного кода. Претензии не принимаются при нарушении условий эксплуатации, при механических и термических повреждениях корпуса изделия (или нарушении целостности контрольной наклейки при её наличии).

Выездное гарантийное обслуживание не осуществляется.

Полная оферта сервисной службы размещена здесь: www.meandr.ru/garant.

Не содержит драгоценные металлы



По истечении периода эксплуатации или при порче устройства необходимо подвергнуть его утилизации.