

# НАСОСЫ ДЛЯ ХИМИЧЕСКИХ ПРОИЗВОДСТВ

## ЭЛЕКТРОНАСОСЫ ЦЕНТРОБЕЖНЫЕ ТИПА «ХМ»

ТИП  
ХМ



### УСЛОВНЫЕ ОБОЗНАЧЕНИЯ

**Пример:** ХМ(-Е)32-20-125(а) – (А, К, Е, И, Н) – (5, 55Т) – У2, где  
**ХМ** ... Химический, моноблочный

**Е** ..... Электронасос для взрыво- или пожароопасного производства

**32** ..... Диаметр всасывающего патрубка, мм

**20** ..... Диаметр напорного патрубка, мм

**125** ... Номинальный диаметр рабочего колеса, мм

**а** ..... Условное обозначение рабочего колеса с первой отбойкой для пониженного напора

**А, К, Е, И, Н**...Условное обозначение материала деталей прочной части

**5** ..... Одинарное торцовое уплотнение

**55Т**... Торцовое уплотнение типа «Тандем»

**У2** ... Климатическое исполнение и категория размещения по ГОСТ 15150-69

**ХМ(-Е) 6/20-(А, К, Е, И, Н)-(5, 55Т)-У2**, где

**ХМ** ... Химический, моноблочный

**Е** ..... Электронасос для взрыво- или пожароопасного производства

**6** ..... Подача, м<sup>3</sup>/ч

**20** ..... Напор, м

**А, К, Е, И, Н**...Условное обозначение материала деталей прочной части

**5** ..... Одинарное торцовое уплотнение

**55Т**... Торцовое уплотнение типа «Тандем»

**У2** ... Климатическое исполнение и категория размещения по ГОСТ 15150-69

### ПО ЗАКАЗУ

Возможна поставка комплекта запасных частей по отдельному договору и за отдельную плату.

### КОНСТРУКЦИЯ

Электронасосы типа ХМ – центробежные, моноблочные, одноступенчатые.

Валом электронасоса является специальная втулка, насаженная на вал электродвигателя и закрепленная шпилькой и гайкой.

Подвод перекачиваемой жидкости к насосу осуществляется горизонтально по оси насоса, отвод – вертикально вверх.

### НАЗНАЧЕНИЕ И ПРИМЕНЕНИЕ

Перекачивание химически активных и нейтральных жидкостей плотностью не более 1500 кг/м<sup>3</sup>, содержащих твердые включения в количестве не более 0,1% по объему с размером частиц не более 0,2 мм, для которых скорость проникновения коррозии материала проточной части не превышает 0,1 мм/год.

Кинематическая вязкость перекачиваемой жидкости до  $30 \cdot 10^{-6}$  м<sup>2</sup>/с (30 сСт).

Температура перекачиваемой жидкости от -40 до +90°С – для электронасосов в исполнении по материалу «А», от -40 до +120°С – для электронасосов в исполнении по материалу «К», «Е», «И», «Н».

### ТЕХНИЧЕСКИЕ ДАННЫЕ

#### Материалы

Исполнения насосов по материалу могут быть «К», «Е», «И», «А», «Н», таблица 1.

#### Электроподключение

Напряжение – 380 В

Частота тока – 50 Гц

Род тока – переменный

#### Уплотнение вала

- Одинарное торцовое уплотнение
- Торцовое уплотнение типа «Тандем»

### ПАРАМЕТРЫ

Таблица 2.

### ОБЪЕМ ПОСТАВКИ

- Электронасос
- Уплотнение торцовое
- Паспорт
- Руководство по эксплуатации

Таблица 1

## МАТЕРИАЛ ОСНОВНЫХ ДЕТАЛЕЙ НАСОСОВ

Исполнение по материалу	Марки материала		
	Корпус насоса, колесо рабочее, корпус уплотнения, крышка корпуса	Втулка	Фонарь
К	12Х18Н9ТЛ ГОСТ 977-88	Сталь 12Х18Н9Т-6, ГОСТ 5949-75	СЧ20 ГОСТ 1412-85
Е	12Х18Н12МЗТЛ ГОСТ 977-88	Сталь 10Х17Н13М2Т-6, ГОСТ 5949-75	
И	07ХН25МДТЛ ТУ 26-06-1414-84	Сталь 06ХН28МДТ-6, ГОСТ 5949-75	
А	25Л ГОСТ 977-88	Сталь 12Х18Н9Т-6, ГОСТ 5949-75	
Н	ХН65МВЛ, ТУ26-06-1413-84	Сплав ХН65МВ, ТУ14-1-3239-81	

Таблица 2

## ПАРАМЕТРЫ

Типоразмер насоса	Подача		Напор, м	Частота вращ., С <sup>-1</sup> (об./мин.)	Допускаем. кавитацион. запас, м, не более	Мощность, потребляемая насосом, кВт
	м <sup>3</sup> /ч	л/с				
ХМ32-20-125	3,15	0,87	25	48(2900)	3	0,7
ХМ32-20-125а	3,15	0,87	20		3	0,6
ХМ32-20-125д	2	0,55	30		3	0,72
ХМ6/20	6	1,67	20		2	0,8
ХМ2/25	2	0,55	25		3	0,64
ХМ2/25а	2	0,55	20		3	0,54
ХМ2/30	2	0,55	30		3	0,72
ХМ65-50-160	25	6,95	32		4	3,8
ХМ65-50-160а	22,5	6,25	26		4	2,8
ХМ80-65-160	50	13,9	32		4,5	7,0
ХМ80-65-160а	45	12,5	26		4,5	5,0
ХМ200/70	200	55,5	70		5	55

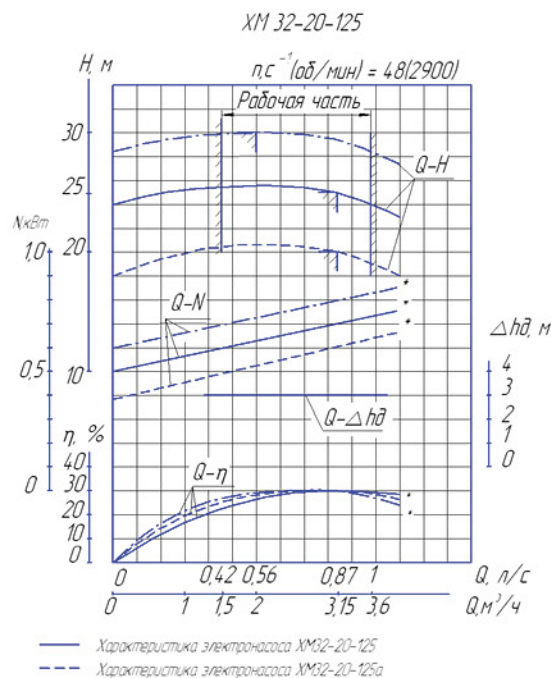
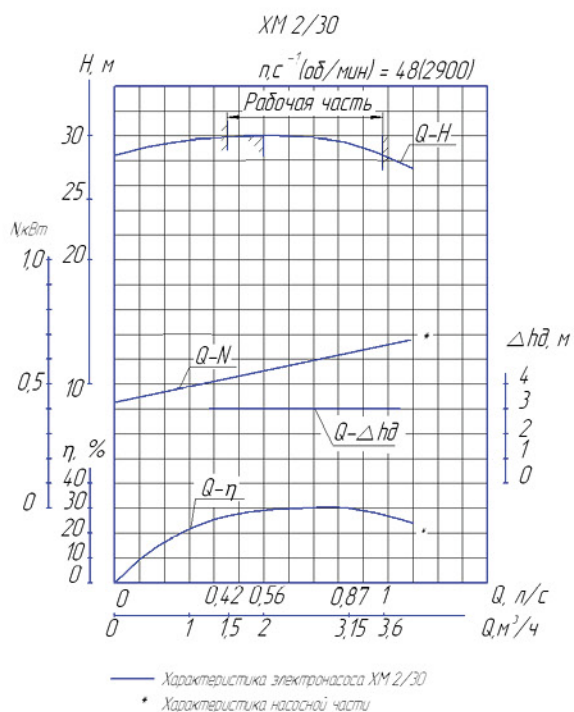
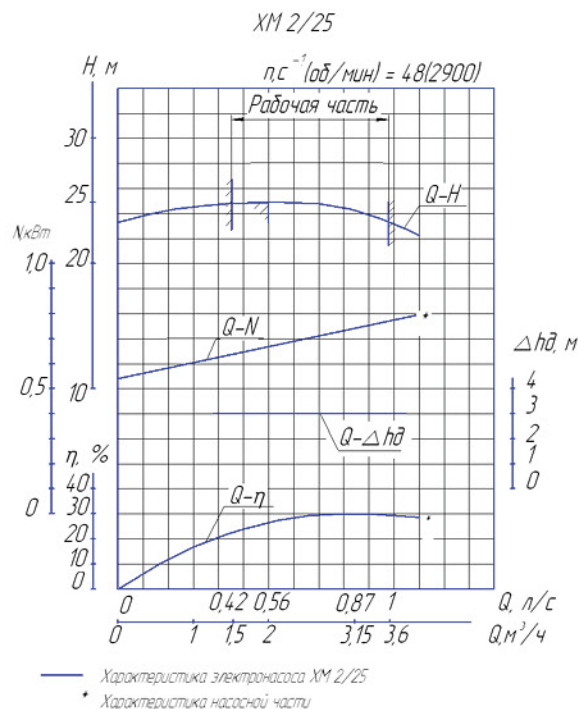
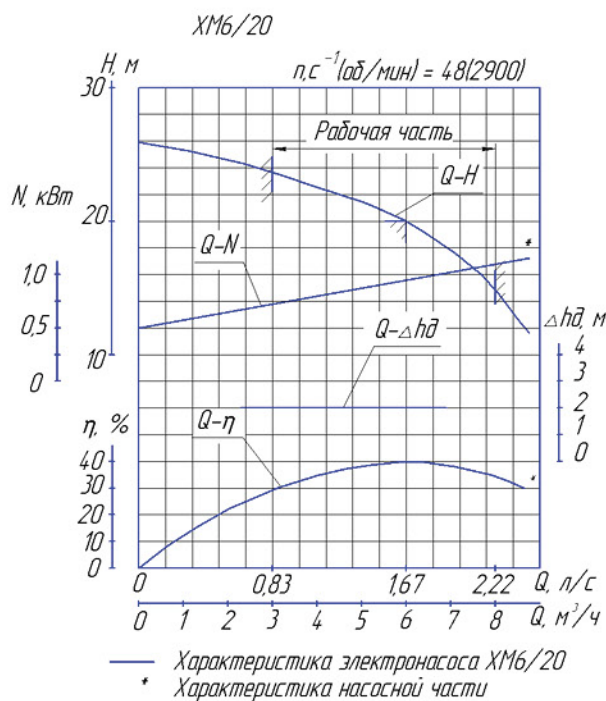
Таблица 3

## КОМПЛЕКТУЮЩИЕ ДВИГАТЕЛИ

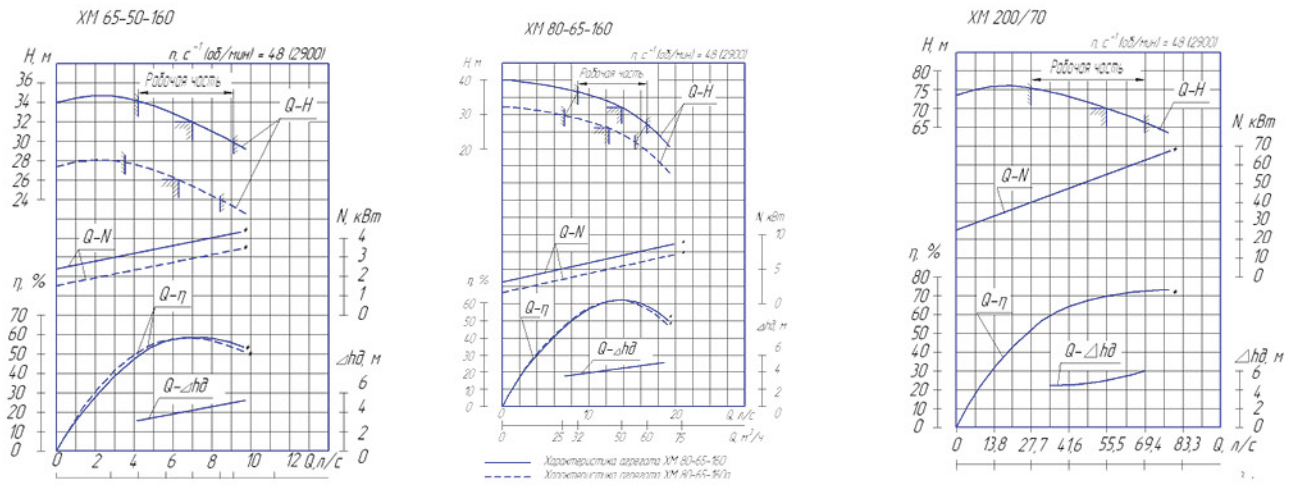
Типоразмер насоса	Плотность перекачиваемой жидкости, т/м <sup>3</sup>			
	до 1,3		св. 1,3 до 1,5	
	Типоразмер двигателя	Мощность, кВт	Типоразмер двигателя	Мощность, кВт
ХМ2/25 ХМ2/25а ХМ2/30	АДМ71В2 АИМ71В2	1,1	АДМ71В2 АИМ71В2	1,1
ХМ6/20	АДМ80А2 АИМ80А2	1,5	АДМ80В2 АИМ80В2	2,2
ХМ32-20-125 ХМ32-20-125а ХМ32-20-125д	АДМ71В2 АИМ71В2	1,1	АДМ71В2 АИМ71В2	1,1
ХМ65-50-160 ХМ65-50-160а	5АМ112М2 ВА112М2	7,5	5АМ112М2 ВА112М2	7,5
	до 1,1		св. 1,1 до 1,5	
ХМ80-65-160	5АМ112М2	7,5	-	-
ХМ80-65-160а	ВА112М2		-	-
ХМ200/70	5АМ250S2	75	-	-

# НАСОСЫ ДЛЯ ХИМИЧЕСКИХ ПРОИЗВОДСТВ

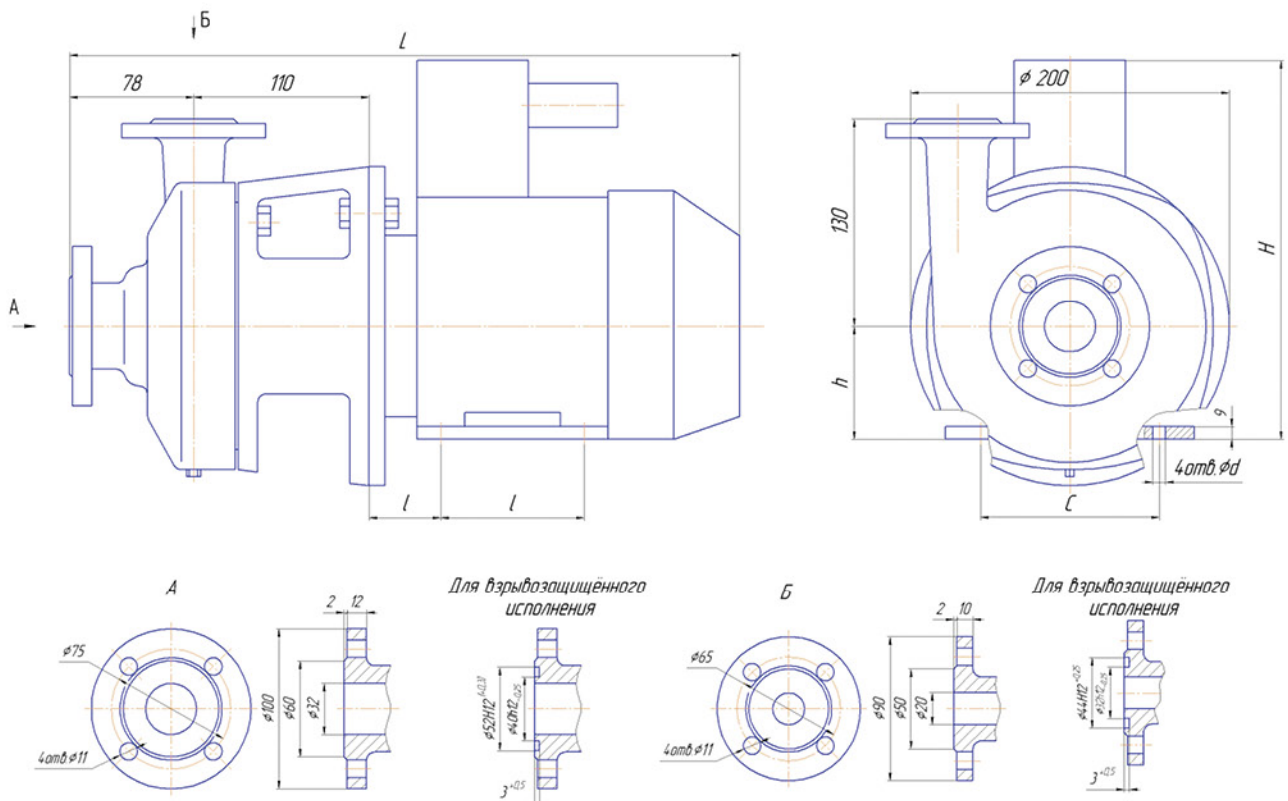
## ГРАФИЧЕСКИЕ ХАРАКТЕРИСТИКИ



## ГРАФИЧЕСКИЕ ХАРАКТЕРИСТИКИ



## ГАБАРИТНЫЙ ЧЕРТЕЖ ХМ32-20-125, ХМ2/25, ХМ2/30, ХМ 6/20



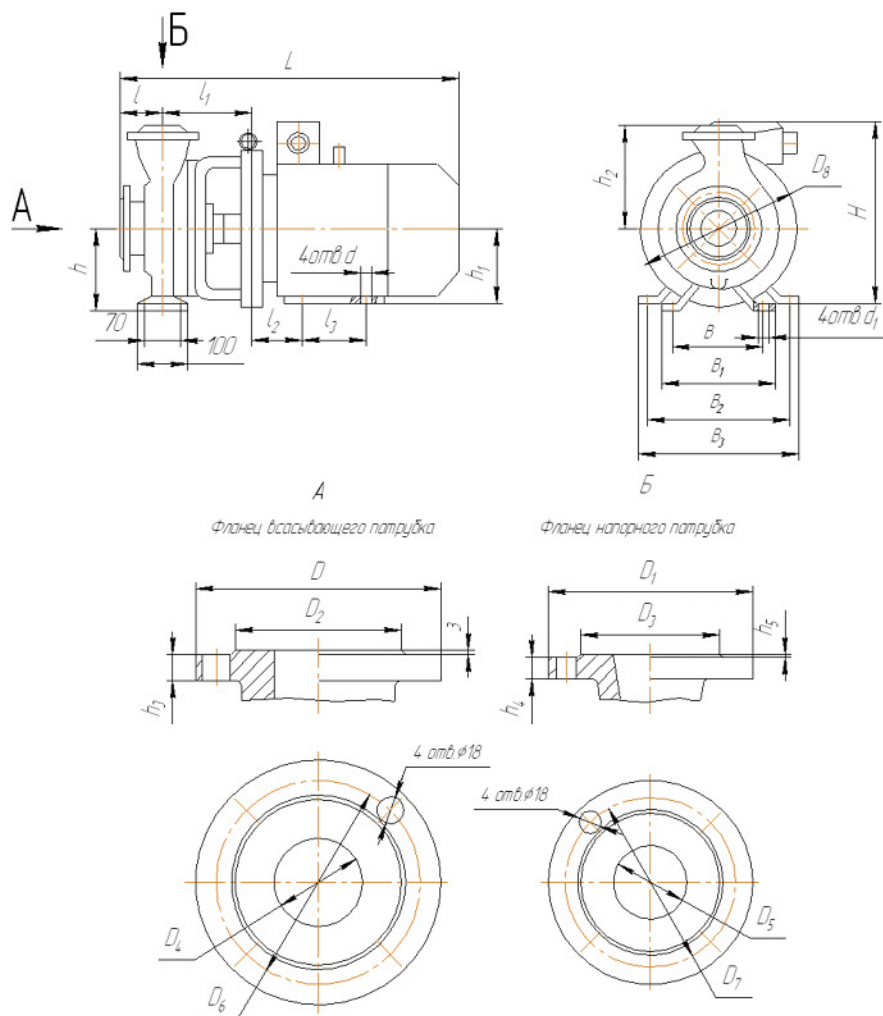
# НАСОСЫ ДЛЯ ХИМИЧЕСКИХ ПРОИЗВОДСТВ

Таблица 3

## ГАБАРИТНЫЕ И ПРИСОЕДИНИТЕЛЬНЫЕ РАЗМЕРЫ

Типоразмер электронасоса	Типоразмер двигателя	C	d	H	h	L	l	L <sub>1</sub>	Масса электро-насоса
XM32-20-125 XM32-20-125a	АДМ71В2	112	7	218	71	421	45	90	27,5
	АИМ71В2			259		453			37,8
XM6/20	АДМ80А2	125	10	226	80	434	50	100	33
	АИМ80А2			266		499			47
	АДМ80В2			226		459			36
	АИМ80В2			266		499			50
XM2/25 XM2/30	АДМ71В2	112	7	218	71	421	45	90	27,5
	АИМ71В2			259		453			37,8

## ГАБАРИТНЫЙ ЧЕРТЕЖ XM65-50-160 И XM80-65-160



Присоединительные размеры фланцев по ГОСТ 12815-80, исполнение 1  
ряд 2 для Ру указанного в таблице

Присоединительные размеры фланцев для взрывозащищенного  
исполнения по ГОСТ 12815-80, исполнение 5, ряд 2, указанные в таблице

Таблица 4

Типоразмер насоса	Типоразмер двигателя	B	B <sub>1</sub>	B <sub>2</sub>	B <sub>3</sub>	C	D <sub>6</sub>	d	d <sub>1</sub>	H	h	h <sub>1</sub>	h <sub>2</sub>	L	l	l <sub>1</sub>	P <sub>y</sub> , МПа	Масса электронасоса	
ХМ65-50-160	5АМ112М2	190	240	190	230	100	246	10	14	320	132	112	160	650	80	170	1,6	105	
ХМ65-50-160а	ВА112М2					140	255	12		400				665				130	
ХМ80-65-160	5АМ112М2	212	265			100	246	10		320	160			180	670			100	110
ХМ80-65-160а	ВА112М2					140	255	12		400					685				135

Таблица 5

Типоразмер электронасоса	Всасывающий патрубок					Напорный патрубок						
	D	D <sub>2</sub>	D <sub>4</sub>	D <sub>6</sub>	h <sub>3</sub>	D <sub>1</sub>	D <sub>3</sub>	D <sub>5</sub>	D <sub>7</sub>	D <sub>8</sub>	h <sub>4</sub>	h <sub>5</sub>
ХМ65-50-160	180	122	65	94	15	160	102	50	72	110	14	2
ХМ80-65-160	195	133	80	105	17	180	122	65	94	121	15	3

ГАБАРИТНЫЙ ЧЕРТЕЖ ХМ 200-70

