

# СЕРИЯ

# i-8000

## КОНТРОЛЛЕРЫ СЕРИИ I-8000

Серия контроллеров I-8000 - недорогое, эффективное и удобное решение задач управления небольшими и средними промышленными установками.

Отличительными особенностями серии I-8000 является единый конструктивный блок, высокие технические характеристики контроллеров и модулей расширения, широкий диапазон рабочих температур. Контроллеры серии I-8000 являются PC-совместимыми и относятся к классу SoftLogic PLC. Эти устройства все чаще находят применение тем, где раньше традиционно применялись обычные PLC. Системы, построенные на базе PC-совместимых продуктов, отличает существенно более низкая себестоимость при высоком уровне надежности, функциональности, простоте создания и эксплуатации. Все это позволяет значительно сократить денежные и временные затраты на создание и сопровождение системы управления за счет более низкой цены аппаратных средств и доступности большого количества разнообразного программного обеспечения.



Конструктивно контроллер серии I-8000 выполнен в виде отдельного блока из негорючего пластика. Блок содержит центральный процессор, источник питания, панель управления, коммуникационные порты и объединительную плату для установки модулей ввода/вывода. Контроллер может быть без труда установлен на DIN-рейку или на панель. Причем для монтажа не требуется никаких дополнительных конструктивных элементов. При этом обеспечивается открытый и удобный доступ к панели управления, к слотам для установки или замены модулей ввода/вывода и коммуникационным разъемам.

Контроллеры серии I-8000 имеют процессор 80188-совместимый процессор с тактовой частотой 40 МГц, или 80186-совместимый с тактовой частотой 80 МГц, до 512 кбайт оперативной памяти, до 512 кбайт Flash-памяти, встроенные часы реального времени и сторожевой таймер. Встроенный сторожевой таймер представляет собой аппаратно реализованную схему сброса, контролирующую рабочее состояние контроллера. В случае непредвиденного «зависания» контроллера сторожевой таймер автоматически его перезапускает. Для связи с модулями расширения используется высокоскоростная последовательно-параллельная локальная шина, сочетающая в себе шину, подобную шине ISA и последовательный интерфейс RS-485. Контроллеры имеют также встроенные аппаратные и программные средства самодиагностики. В ПЗУ встроена операционная система MiniOS7, функционально аналогичная MS DOS. Она специально оптимизирована для работы с контроллерами серии I-8000.

Для удобства оперативного контроля за работой контроллера I-8000 имеется встроенная панель управления. На ней расположены 5-разрядный 7-сегментный индикатор, 3 светодиода и кнопки управления. На индикатор

может выводиться информация о статусе работы I-8000 и состоянии аналоговых входных или выходных каналов (информация о состоянии дискретных каналов выводится на светодиоды, расположенные на модулях расширения). Четыре кнопки оперативного управления "Up", "Down", "Mode", "Set" позволяют пользователю оперативно просматривать необходимые данные на дисплее и управлять работой контроллера. Дополнительно на панели расположен индикатор питания и кнопка «Reset» для сброса контроллера.

Питание контроллера может осуществляться постоянным нестабилизированным напряжением в диапазоне от 10 до 30 В. Блок питания мощностью 20 Вт имеет линейную нагрузочную характеристику во всем рабочем диапазоне выходной мощности и температур. Его соединительные клеммы выведены на переднюю панель контроллера и защищены дополнительной крышкой.

Контроллер обеспечивает трехуровневую гальваническую изоляцию до 3000 В. Первый уровень обеспечивается электрическими цепями источника питания, второй, также в 3000 В, - изоляцией в модулях ввода/вывода, третий, в 2500 В, - цепями коммуникационных интерфейсов.

Различные варианты исполнения контроллера зависят от количества слотов расширения на объединительной плате, типа коммуникационного интерфейса и возможностей обмена данными с другими устройствами.

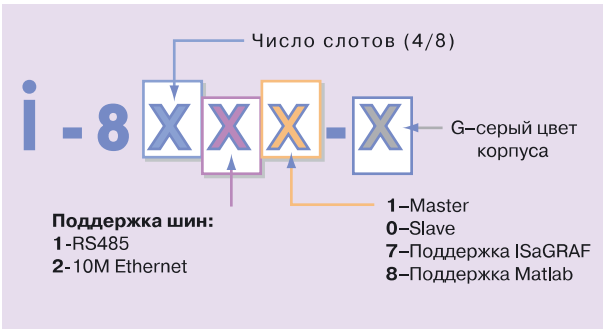
Контроллеры могут иметь различные наборы коммуникационных портов, поддерживающих различные интерфейсы. В устройства с маркировкой I-8x1x для связи с компьютером верхнего уровня или для связи с другими контроллерами и устройствами применяются два последовательных порта: COM1 и COM2. COM1 поддерживает стандартный интерфейс RS-232. COM2 служит для организации связи по RS-485 на основе единственной витой пары. Коммуникационная сеть в этом случае поддерживает структуру со множеством узлов и длиной сегментов не менее 1200 м. В подобной сети имеется лишь одно ведущее устройство (Master) и несколько ведомых (Slave). В качестве ведущего устройства, как правило, выступает компьютер верхнего уровня. Ведомые устройства (до 255) могут передавать данные только мастеру по его запросу. Прямой обмен между ними невозможен. Для обеспечения качественной и надежной связи последовательные порты контроллеров серии I-8000 имеют специальные встроенные цепи гальванической развязки. Приемопередатчики портов поддерживают функцию автоматического определения направления передачи и не требуют дополнительных линий управления передачей. Для подключения контроллеров к удаленному управляющему компьютеру может использоваться преобразователь интерфейса I-7520 и его модификации. Для работы на высоких скоростях обмена рекомендуется применять асинхронные коммуникационные адаптеры.

Контроллеры в варианте I-8x3x имеют встроенный порт Ethernet. Обмен с сетью Ethernet может осуществляться на скорости 10 Мбод по витой паре категории 3 и выше. Контроллеры в этом варианте поставляются с библиотеками TCP/IP, Web Server и VxCOM. Первые две библиотеки позволяют очень легко интегрировать контроллеры в существующую сеть Интернет/Инtranet и получить доступ к данным через обыкновенный браузер типа IE или Netscape. Последняя библиотека предназначена для реализации функции шлюза Ethernet - RS-232/485.

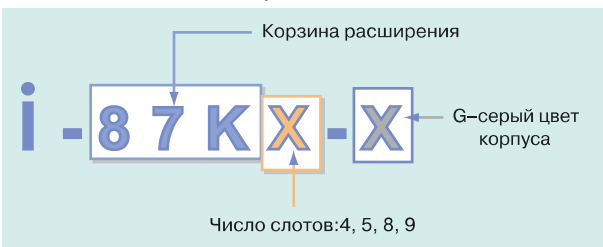
Последовательный порт COM1 всех контроллеров служит для загрузки программ с обычного персонального компьютера или может использоваться в качестве порта RS-232 общего назначения. Контроллеры с маркировкой I-8xx0 могут работать только в режиме «ведомого», входя в состав сети на основе RS-232/485 или CAN. Контроллеры в варианте I-8xx1 могут работать как в режиме Slave, так и совершенно автономно, либо в режиме Master в сети на основе полевой шины. Master-контроллеры I-8xx1, кроме того, имеют дополнительный порт COM4, который предназначен для подключения модема, с помощью которого может быть осуществлен удаленный обмен данными с компьютерами, а также автоматическая отправка электронной почты или SMS.

i-8000

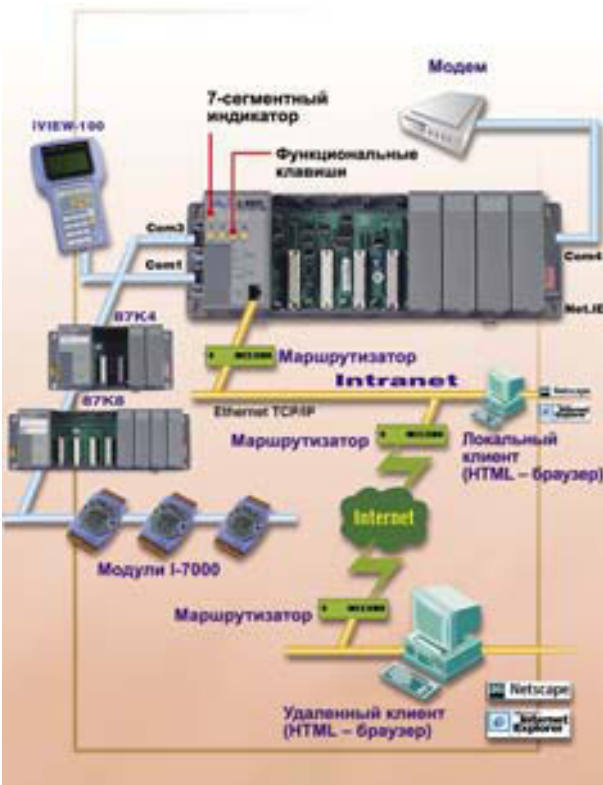
Контроллеры с маркировкой I-84xx и I-88xx имеют соответственно 4 и 8 слотов расширения для установки модулей ввода/вывода и наращивания функциональных возможностей.



К контроллерам серии I-8000 через один из коммуникационных портов могут подсоединяться дополнительные модули ввода/вывода, установленные в специальные устройства расширения - корзины типа I-87K4, I-87K5, I-87K8 или I-87K9. Они имеют соответственно 4, 5, 8 и 9 слотов для дополнительных модулей.



Всего к одному контроллеру может быть присоединено до 255 модулей расширения. По интерфейсу RS-485 к контроллерам можно также подключать и любые модули серии I-7000. Так как модули расширения серии I-8000 поддерживают систему команд, совместимую с системой команд для серии модулей I-7000, смешанные системы на основе двух серий модулей создавать очень легко и удобно. Модули серии I-8000, установленные в блоки I-87Kx, можно подсоединять к последовательному порту промышленного или персонального компьютера.

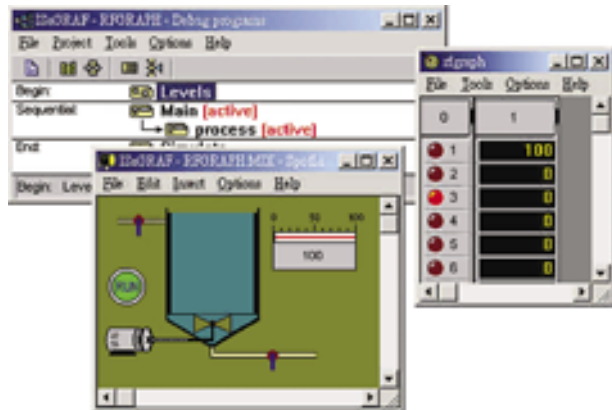


Модули расширения серии I-8000 делятся на два типа: с параллельным интерфейсом и с последовательным интерфейсом. Модули с параллельным интерфейсом - высокоскоростные устройства ввода/вывода, которые могут быть установлены только в контроллеры. Модули последовательного типа обладают более низкой скоростью обмена и могут устанавливаться как в слоты расширения контроллеров, так и в слоты дополнительных устройств типа I-87K4 или I-87K8. В контроллер можно устанавливать модули в любой комбинации: как параллельные, так и последовательные.



Все модули обладают съемными клеммными соединителями с винтовой фиксацией внешних проводов. Данные о модулях, доступных сегодня, в соответствующей главе на стр. 64.

Программирование контроллеров I-8000 производится при помощи Borland C++, под который написана обширная номенклатура программных библиотек для использования со всеми устройствами серии I-8000. Помимо этого, для программирования контроллеров I-8xx7 может использоваться SoftLogic-система ISaGRAF, являющаяся наиболее мощной системой для программирования PC-совместимых контроллеров. Данный пакет позволяет программировать PC-совместимые контроллеры на любом из пяти специализированных языков по стандарту IEC61131-3, таких как лестничные диаграммы (LD), диаграммы функциональных блоков (FBD), таблицы последовательных функций (SFC), структурированный текст (ST) и список инструкций (IL). К тому же ISaGRAF поддерживает симуляцию в режиме off-line, отладку программы и мониторинг выполнения программы на контроллере. Также эта среда предоставляет широкие коммуникационные возможности, позволяя связывать в единую сеть несколько контроллеров, а также подключать модемы или радиомодемы и таким образом передавать данные в различных форматах, включая e-mail и SMS. ISaGRAF поддерживается только контроллерами модификаций I-8xx7, которые имеют необходимые аппаратные изменения специально для установки Target-пакета ISaGRAF.



i-8000

## ПРОГРАММИРУЕМЫЕ КОНТРОЛЛЕРЫ

### Основные характеристики

- Процессор: 80188-совместимый, 40 МГц
- Оперативная память: 256 или 512 кб
- Flash-память: 256 или 512 кб
- EEPROM: 2 Кб
- Уникальный 64-битный серийный номер оборудования, хранящийся в EEPROM (для I-8411/8811)
- Встроенный двойной сторожевой таймер
- Часы реального времени (для I-8411/8811)
- Шина расширения с совмещенными последовательным и параллельным интерфейсами
- Последовательные порты:  
COM0: Интерфейс RS485 шины расширения  
COM1: Порт RS-232 для загрузки программ  
COM2: RS-485  
COM3: RS-232/485  
COM4: RS-232 (I-8411/8811)
- 4 программируемые клавиши и 5-разрядный 7-сегментный индикатор
- Слоты расширения:  
4 слота (I-8410/8411)  
8 слотов (I-8810/8811)
- Встроенный источник питания: 20Вт
- Напряжения питания 10...30В постоянного тока
- Потребляемая мощность:  
I-8410/I-8411: 3,9Вт  
I-8810/I-8811: 5,1Вт
- Рабочая температура: -25...75°C  
Температура хранения: -30...85°C
- Влажность: 5...95%
- Размеры:  
354 x 110 x 75,5 мм (8 слотов расширения)  
230 x 110 x 75,5 мм (4 слота расширения)

### Информация для заказа



**I-8410:**  
Программируемый контроллер с 4 слотами расширения, оперативная память – 256 кб, flash-память – 266 кб



**I-8411:**  
Программируемый контроллер с 4 слотами расширения, оперативная память – 512 кб, flash-память – 512 кб

**I-8417:**  
Отличается от I-8411 встроенной поддержкой среды программирования ISaGRAF



**I-8810:**  
Программируемый контроллер с 8 слотами расширения, оперативная память – 256 кб, flash-память – 266 кб



**I-8811:**  
Программируемый контроллер с 8 слотами расширения, оперативная память – 512 кб, flash-память – 512 кб

**I-8817:**  
Отличается от I-8811 встроенной поддержкой среды программирования ISaGRAF

## ПРОГРАММИРУЕМЫЕ КОНТРОЛЛЕРЫ

### Основные характеристики

- Процессор: 80188-совместимый, 40МГц или 80186-совместимый, 80 МГц
- Оперативная память: 256 или 512 кб
- Flash-память: 256 или 512 кб
- EEPROM: 2 Кб
- Уникальный 64-битный серийный номер оборудования, хранящийся в EEPROM (для I-8411/8811)
- Встроенный двойной сторожевой таймер
- Часы реального времени (для I-8411/8811)
- Шина расширения с совмещенными последовательным и параллельным интерфейсами
- Последовательные порты:  
COM0: Интерфейс RS485 шины расширения  
COM1: Порт RS-232 для загрузки программ  
COM3: RS-232/485  
COM4: RS-232 (I-8411/8811)
- Порт Ethernet 10BaseT, совместим с NE-2000
- 4 программируемые клавиши и 5-разрядный 7-сегментный индикатор
- Слоты расширения:  
4 слота (I-8430/8431)  
8 слотов (I-8830/8831)
- Встроенный источник питания: 20Вт
- Напряжения питания 10...30В постоянного тока
- Потребляемая мощность:  
I-8430/I-8431: 3,9Вт  
I-8830/I-8831: 5,1Вт
- Рабочая температура: -25...75°C  
Температура хранения: -30...85°C
- Влажность: 5...95%
- Размеры:  
354 x 110 x 75,5 мм (8 слотов расширения)  
230 x 110 x 75,5 мм (4 слота расширения)
- Поддержка технологий VxComm и X-server
- Поддержка технологий Modbus/TCIP

### Информация для заказа



**I-8430:**  
Программируемый контроллер с 4 слотами расширения, оперативная память – 256 кб, flash-память – 266 кб



**I-8431:**  
Программируемый контроллер с 4 слотами расширения, оперативная память – 512 кб, flash-память – 512 кб

**I-8431-80:**  
Отличается от I-8431 установленным 80186-совместимым процессором 80 МГц

**I-8437:**  
Отличается от I-8431 встроенной поддержкой среды программирования ISaGRAF

**I-8437-80:**  
Отличается от I-8437 установленным 80186-совместимым процессором 80 МГц

**I-8438:**  
Отличается от I-8431-80 встроенной поддержкой среды MATLAB



**I-8830:**  
Программируемый контроллер с 8 слотами расширения, оперативная память – 256 кб, flash-память – 266 кб



**I-8831:**  
Программируемый контроллер с 8 слотами расширения, оперативная память – 512 кб, flash-память – 512 кб

**I-8831-80:**  
Отличается от I-8831 установленным 80186-совместимым процессором 80 МГц

**I-8837:**  
Отличается от I-8831 встроенной поддержкой среды программирования ISaGRAF

**I-8837-80:**  
Отличается от I-8837 установленным 80186-совместимым процессором 80 МГц

**I-8838:**  
Отличается от I-8831-80 встроенной поддержкой среды MATLAB



# I-8KE4/I-8KE8

## СТАНЦИЯ УДАЛЕННОГО ВВОДА/ВЫВОДА С ИНТЕРФЕЙСОМ ETHERNET

### Функции

Поддержка протокола обмена данными DCON для доступа к модулям ввода/вывода, установленным в слоты.  
Поддержка технологии VxConn для каждого последовательного порта  
Поддержка модулей дискретного и аналогового ввода/вывода серий 8K и 87K.  
Автоматическое сканирование модулей ввода/вывода.  
Возможность установки модулей ввода/вывода в любой слот. Порядок установки в слоты не имеет значения  
Возможность одновременного доступа к корзине расширения до 8 устройств.

### Технические характеристики

- Процессор: 80186-совместимый, 80 МГц
- Оперативная память: 512 Кб
- Flash-память: 512 Кб
- EPROM: 2 Кб
- Последовательные порты:  
Com 0: Интерфейс RS485 шины расширения  
Com 1: RS-232
- Порт Ethernet 10BaseT, совместим с NE-2000  
Число слотов расширения: 4 (I-8KE4) или 8 (I-8KE8)
- Встроенный источник питания: 20Вт
- Напряжения питания 10...30В постоянного тока
- Рабочая температура: -25...75°C  
Температура хранения: -30...85°C
- Влажность: 5...95%
- Размеры:  
354 x 110 x 75,5 мм (8 слотов расширения)  
230 x 110 x 75,5 мм (4 слота расширения)

### Информация для заказа



**I-8KE4:**  
Станция удаленного ввода/вывода с интерфейсом Ethernet и 4 слотами расширения



**I-8KE8:**  
Станция удаленного ввода/вывода с интерфейсом Ethernet и 8 слотами расширения

# I-87K

## СТАНЦИЯ УДАЛЕННОГО ВВОДА/ВЫВОДА С ИНТЕРФЕЙСОМ RS-485

### Функции

Добавление дополнительных слотов расширения к контроллерам серии I-8000  
Функционирование в качестве отдельной станции удаленного ввода/вывода с интерфейсом RS485  
Поддержка модулей ввода/вывода серии I-8000 только с последовательным интерфейсом (I-87K)

### Технические характеристики

- Интерфейс - RS485 (Data+, Data-)
- Максимальная скорость передачи данных -115,2 Кбит/с
- Максимальная длина шины: 1200 м
- Гальваническая изоляция: до 3000 В
- Число слотов расширения – 4, 5, 8 или 9
- Напряжение питания 10...30 В пост. тока
- Потребляемая мощность: 20 Вт
- Рабочая температура: -25...75°C
- Температура хранения: -30...85°C
- Влажность: 5 ~ 95% (без образования конденсата)

### Информация для заказа



**I-87K4:**  
Станция удаленного ввода/вывода с интерфейсом RS485 и 4 слотами расширения



**I-87K5:**  
Станция удаленного ввода/вывода с интерфейсом RS485 и 5 слотами расширения



**I-87K8:**  
Станция удаленного ввода/вывода с интерфейсом RS485 и 8 слотами расширения



**I-87K9:**  
Станция удаленного ввода/вывода с интерфейсом RS485 и 9 слотами расширения

I-8000

# RU-87P4/87P8

## СТАНЦИЯ УДАЛЕННОГО ВВОДА/ВЫВОДА С ИНТЕРФЕЙСОМ RS-485 И ВОЗМОЖНОСТЬЮ «ГОРЯЧЕЙ» ЗАМЕНЫ МОДУЛЕЙ

### Функции

Добавление дополнительных слотов расширения к контроллерам серии I-8000. Функционирование в качестве отдельной станции удаленного ввода/вывода с интерфейсом RS-485.

Поддержка только специальных высокопрофильных модулей ввода/вывода с последовательным интерфейсом. (i-87K (High Profile)).

Автоматическое конфигурирование системы. Конфигурация хранится в памяти станции.

### Технические характеристики

- Интерфейс: RS-485 (Data+, Data-)
- Максимальная скорость передачи данных: 115,2 Кбит/с
- Максимальная длина шины: 1200 м
- Гальваническая изоляция: до 3000 В
- Число слотов расширения: 4, 8
- Напряжение питания 10...30 В пост. тока
- Потребляемая мощность: 20 Вт
- Рабочая температура: -25...75°C
- Температура хранения: -30...85°C
- Влажность: 5 ~ 95% (без образования конденсата)

### Информация для заказа



#### RU-87P4:

Станция удаленного ввода/вывода с интерфейсом RS-485 и 4 слотами расширения



#### RU-87P8:

Станция удаленного ввода/вывода с интерфейсом RS-485 и 8 слотами расширения

# RF-87K

## СТАНЦИЯ УДАЛЕННОГО ВВОДА/ВЫВОДА С РАДИОИНТЕРФЕЙСОМ

### Функции

Беспроводное подключение модулей ввода/вывода серии I-8000.

### Технические характеристики

- Диапазон частот: 2410...2472 МГц
- Число частотных каналов: 16
- Мощность передатчика: 0.05 Вт
- Дальность передачи: 100...300 м
- Работает с радиомодемом SST-2450

### Информация для заказа



#### RF-87K1:

Станция удаленного ввода/вывода с радиointерфейсом и 1 слотом расширения



#### RF-87K2:

Станция удаленного ввода/вывода с радиointерфейсом и 2 слотами расширения

## СТАНЦИИ УДАЛЕННОГО ВВОДА/ВЫВОДА С ИНТЕРФЕЙСОМ CAN OPEN

### Основные характеристики

- Процессор: 80186-совместимый, 80 МГц
- Оперативная память: 512 Кб
- Flash-память: 512 Кб
- EEPROM: 2 Кб
- NVRAM: 32 байта
- Встроенный сторожевой таймер
- Часы реального времени
- 16-битный таймер
- Последовательные порты:  
COM1: RS232 (вспомогательный порт, только для I-8421)
- Интерфейс CANbus: ISO/IS 11898-2, 5-контактный разъем
- Контроллер CAN Philips SJA1000
- Приемопередатчик CAN Philips 82C250
- Гальваническая изоляция 2500 В на стороне CAN
- Встроенный терминатор 120 Ом
- Скорость передачи данных до 1 Мбит/с
- Индикаторы питания, выполнения программы (RUN), ошибки (ERR)
- Наличие 1/2/4 слотов расширения
- Напряжение питания 10...30 В пост. тока
- Рабочая температура: -25...75 °С
- Температура хранения: -30...85 °С
- Влажность: 5...95%
- Размеры:  
63x110x75,5 мм (CAN-8123)  
115x110x75,5 мм (CAN-8223)  
230x110x75,5 мм (CAN-8423)

### Характеристики программного обеспечения

- Режим работы: Slave
- Устранение ошибок: Защита узла
- Адрес узла и скорость передачи данных: Настройка поворотным переключателем
- Число PDO: 16Rx, 16Tx
- Режимы PDO: Инициированная событием, запрашиваемая дистанционно, циклическая и нециклическая синхронизация
- Схема распределения PDO: изменяемая
- Число SDO: 1 сервер, 0 клиент
- Вывод сообщений о сбоях: Да
- Скорость передачи данных в бодах: 10К, 20К, 50К, 125К, 250К, 500К, 800К, и 1Мбит/с
- Версия CANopen: DS-301 V4.01
- Профиль устройства: DSP-401 v2.0
- Поддержка CAN 2.0A/ 2.0B

### Информация для заказа



**CAN-8123:**  
Станция удаленного ввода/вывода с 1 слотом расширения



**CAN-8223:**  
Станция удаленного ввода/вывода с 2 слотами расширения



**CAN-8423:**  
Станция удаленного ввода/вывода с 4 слотами расширения

## СТАНЦИИ УДАЛЕННОГО ВВОДА/ВЫВОДА С ИНТЕРФЕЙСОМ DEVICENET

### Характеристики оборудования

- Процессор: 80186-совместимый, 80 МГц
- Оперативная память: 512 Кб
- Flash-память: 512 Кб
- EEPROM: 2 Кб
- NVRAM: 32 байта
- Встроенный сторожевой таймер
- Часы реального времени
- 16-битный таймер
- Последовательные порты:  
COM1: RS232 (вспомогательный порт связи, только для I-8420)
- Интерфейс CANbus: ISO/IS 11898-2, 5-контактный разъем
- Контроллер CAN Philips SJA1000
- Приемопередатчик CAN Philips 82C250
- Гальваническая изоляция 2500 В на стороне CAN
- Встроенный терминатор 120 Ом
- Скорость передачи данных до 1 Мбит/с
- Наличие 1/2/4 слотов расширения
- Напряжение питания 10...30 В пост. тока
- Рабочая температура: -25...75 °С
- Температура хранения: -30...85 °С
- Влажность: 5...95%
- Размеры:  
63x110x75,5 мм (CAN-8124)  
115x110x75,5 мм (CAN-8224)  
230x110x75,5 мм (CAN-8424)

### Характеристики программного обеспечения

- Версия DeviceNet: Характеристики DeviceNet Volume I и II, Release 2.0  
Максимальное число узлов: 64
- Скорость передачи данных в бодах: 125К, 250К, 500К
- Поддержка групп сообщений: Группа 2
- UCM: Не поддерживает
- Режимы работы ввода/вывода: Опрос, бит-строб,
- Изменение состояния/ циклическое
- Сообщение устройства о своей работе: Да
- Сообщение об отключении устройства: Да
- Динамическое создание EDS-файла: Да
- Максимальный фрагмент ввода/вывода: 128 байт (макс. ) (Ввод/Вывод)
- Настройка идентификатора MAC: поворотный переключатель
- Настройка скорости передачи данных: Поворотный переключатель
- Индикаторы состояния DeviceNet: NET, MOD, PWR

### Информация для заказа



**CAN-8124:**  
Станция удаленного ввода/вывода с 1 слотом расширения



**CAN-8224:**  
Станция удаленного ввода/вывода с 2 слотами расширения

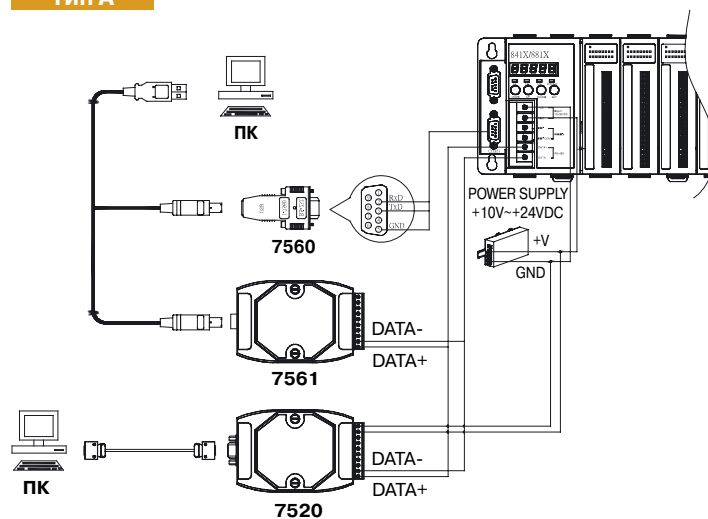


**CAN-8424:**  
Станция удаленного ввода/вывода с 4 слотами расширения

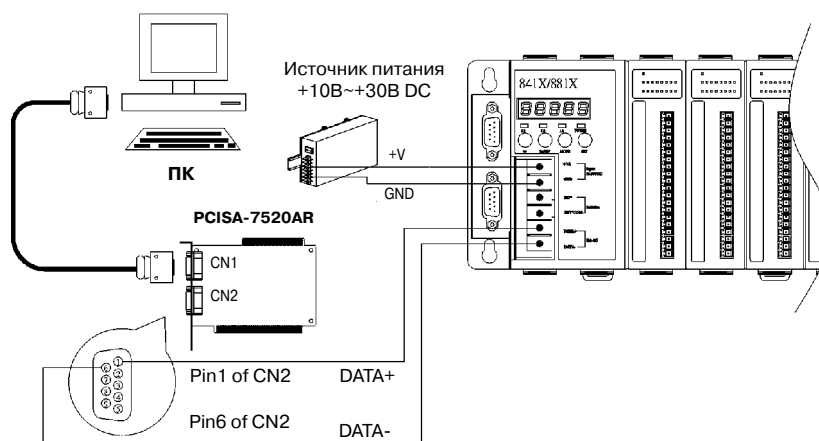
I-8000

## СПОСОБЫ ПОДКЛЮЧЕНИЯ I-841X/881X К ПК

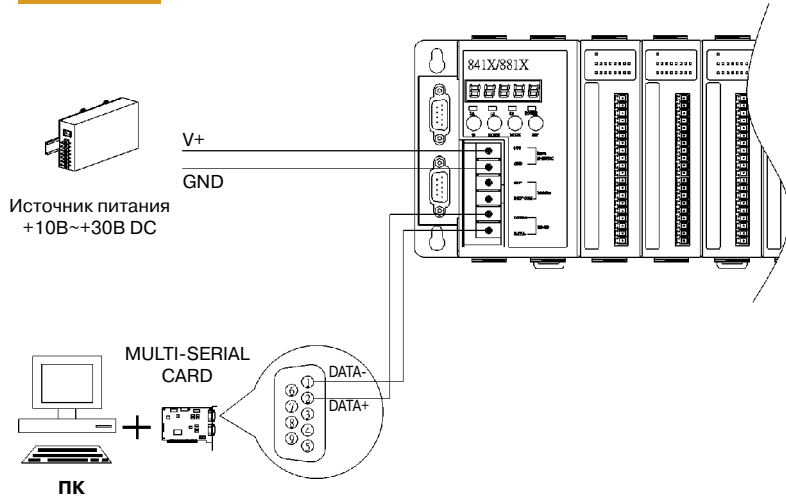
### Тип А



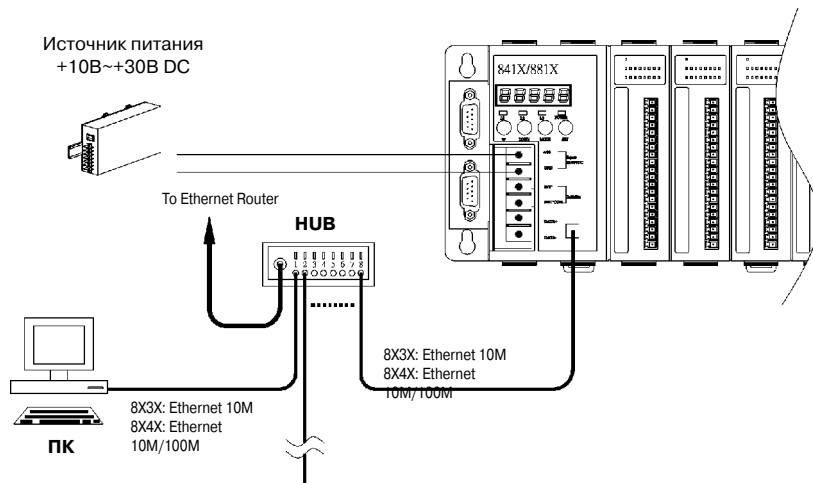
### Тип В



Тип С



Тип D



8000



## Серия I-8000



I-8410

PC-совместимый промышленный контроллер 40МГц, 256кб Flash, 128кб SRAM, 1xRS232, 1xRS485, 1xRS232/485, 7-сегментный индикатор, Mini OS7, 4 слота расширения



I-8411

PC-совместимый промышленный контроллер 40МГц, 512кб Flash, 512кб SRAM, 2xRS232, 1xRS485, 1xRS232/485, 7-сегментный индикатор, Mini OS7, 4 слота расширения








I-8417

PC-совместимый промышленный контроллер 40МГц, 512кб Flash, 512кб SRAM, 2xRS232, 1xRS485, 1xRS232/485, 7-сегментный индикатор, система ISaGRAF, 4 слота расширения

<b>Конструкция</b>			
Конструкция	Пластиковый корпус	Пластиковый корпус	Пластиковый корпус
Вид монтажа	Монтаж на DIN рейку, Монтаж на стене	Монтаж на DIN рейку, Монтаж на стене	Монтаж на DIN рейку, Монтаж на стене
<b>Процессор</b>			
Тип процессора	80188-совместимый	80188-совместимый	80188-совместимый
Максимальная частота процессора	40 МГц	40 МГц	40 МГц
<b>Память</b>			
Оперативная память (Установлено)	256 кб	512 кб	512 кб
Энергонезависимая память (Установлено)	2 кб	2 кб	2 кб
Электронный диск (Установлено)	256 кб	512 кб	512 кб
<b>Интерфейс</b>			
Шина расширения:			
Тип	Локальная шина процессора, RS-485	Локальная шина процессора, RS-485	Локальная шина процессора, RS-485
Слотов	4	4	4
Последовательный интерфейс:			
Тип	RS232, RS485, RS232/RS485	2xRS232, RS485, RS232/RS485	2xRS232, RS485, RS232/RS485
Максимальная скорость	115200 Бит/сек	115200 Бит/сек	115200 Бит/сек
Разъемы	DB9, Винтовые клеммы	DB9, Винтовые клеммы	DB9, Винтовые клеммы
Ethernet:			
Стандарты	—	—	—
Разъемы			
<b>Таймеры</b>			
Часы реального времени	—	Да	Да
Сторожевой таймер	1.6 сек	1.6 сек	1.6 сек
<b>Разъемы</b>			
Питания	Винтовые клеммы	Винтовые клеммы	Винтовые клеммы
Другие	DB9 Винтовые клеммы	DB9 Винтовые клеммы	DB9 Винтовые клеммы
<b>Изоляция</b>			
Гальваническая изоляция:			
СОМ порты	2500 В	2500 В	2500 В
Питание	3000 В	3000 В	3000 В
<b>Управление и индикация</b>			
Индикаторы	Светодиоды, 4,5 разрядный 7-сегментный дисплей	Светодиоды, 4,5 разрядный 7-сегментный дисплей	Светодиоды, 4,5 разрядный 7-сегментный дисплей
Органы управления	Кнопки управления	Кнопки управления	Кнопки управления
<b>Питание</b>			
Напряжение питания	+10...+30В	+10...+30В	+10...+30В
Потребляемая мощность	3 Вт	3 Вт	3 Вт
<b>Программное обеспечение</b>			
Операционная система	Mini OS7 (MS-DOS-совместимая)	Mini OS7 (MS-DOS-совместимая)	Mini OS7 (MS-DOS-совместимая)
Системное	Библиотека программирования	Библиотека программирования	ISaGRAF драйвер и лицензия ISaGRAF Target
<b>Условия эксплуатации</b>			
Температура	-25~+75 °С	-25~+75 °С	-25~+75 °С
Влажность	5~95%	5~95%	5~95%
<b>Условия хранения</b>			
Температура	-30~+85 °С	-30~+85 °С	-30~+85 °С
<b>Размеры</b>			
Ширина	230 мм	230 мм	230 мм
Высота	110 мм	110 мм	110 мм
Глубина	75.5 мм	75.5 мм	75.5 мм

## Серия I-8000

				
I-8430	I-8430-MTCP	I-8431	I-8431-MTCP	I-8437
PC-совместимый промышленный контроллер 40МГц, 512кб Flash, 256кб SRAM, 1xRS232, 1xRS232/485, Ethernet 10BaseT, 7-сегментный индикатор, Mini OS7, 4 слота расширения	PC-совместимый промышленный контроллер 40МГц, 512кб Flash, 256кб SRAM, 2xRS232, 1xRS232/485, Ethernet 10BaseT, 7-сегментный индикатор, Mini OS7, Modbus/TCP, 4 слота расширения	PC-совместимый промышленный контроллер 40МГц, 512кб Flash, 512кб SRAM, 2xRS232, 1xRS232/485, Ethernet 10BaseT, 7-сегментный индикатор, Mini OS7, 4 слота расширения	PC-совместимый промышленный контроллер 40МГц, 512кб Flash, 512кб SRAM, 2xRS232, 1xRS232/485, Ethernet 10BaseT, 7-сегментный индикатор, Mini OS7, Modbus/TCP, 4 слота расширения	PC-совместимый промышленный контроллер 40МГц, 512кб Flash, 512кб SRAM, 2xRS232, 1xRS232/485, Ethernet 10BaseT, 7-сегментный индикатор, система ISaGRAF, 4 слота расширения
Пластиковый корпус	Пластиковый корпус	Пластиковый корпус	Пластиковый корпус	Пластиковый корпус
Монтаж на DIN рейку, Монтаж на стене	Монтаж на DIN рейку, Монтаж на стене	Монтаж на DIN рейку, Монтаж на стене	Монтаж на DIN рейку, Монтаж на стене	Монтаж на DIN рейку, Монтаж на стене
80188-совместимый	80188-совместимый	80188-совместимый	80188-совместимый	80188-совместимый
40 МГц	40 МГц	40 МГц	40 МГц	40 МГц
256 кб	256 кб	512 кб	512 кб	512 кб
2 кб	2 кб	2 кб	2 кб	2 кб
512 кб	512 кб	512 кб	512 кб	512 кб
Локальн. шина процессора, RS-485 4	Локальная шина процессора, RS-485 4	Локальная шина процессора, RS-485 4	Локальная шина процессора, RS-485 4	Локальная шина процессора, RS-485 4
RS232, RS232/RS485 115200 Бит/сек DB9, Винтовые клеммы	2xRS232, RS232/RS485 115200 Бит/сек DB9, Винтовые клеммы	2xRS232, RS232/RS485 115200 Бит/сек DB9, Винтовые клеммы	2xRS232, RS232/RS485 115200 Бит/сек DB9, Винтовые клеммы	2xRS232, RS232/RS485 115200 Бит/сек DB9, Винтовые клеммы
10BaseT RJ-45	10BaseT Поддержка Modbus/TCP RJ-45	10BaseT RJ-45	10BaseT Поддержка Modbus/TCP RJ-45	10BaseT RJ-45
—	Да	Да	Да	Да
1.6 сек	1.6 сек	1.6 сек	1.6 сек	1.6 сек
Винтовые клеммы DB9 Винтовые клеммы	Винтовые клеммы DB9 Винтовые клеммы	Винтовые клеммы DB9 Винтовые клеммы	Винтовые клеммы DB9 Винтовые клеммы	Винтовые клеммы DB9 Винтовые клеммы
2500 В 3000 В	2500 В 3000 В	2500 В 3000 В	2500 В 3000 В	2500 В 3000 В
Светодиоды, 4,5 разрядный 7-сегментный дисплей	Светодиоды, 4,5 разрядный 7-сегментный дисплей	Светодиоды, 4,5 разрядный 7-сегментный дисплей	Светодиоды, 4,5 разрядный 7-сегментный дисплей	Светодиоды, 4,5 разрядный 7-сегментный дисплей
Кнопки управления	Кнопки управления	Кнопки управления	Кнопки управления	Кнопки управления
+10...+30В	+10...+30В	+10...+30В	+10...+30В	+10...+30В
3 Вт	3 Вт	3 Вт	3 Вт	3 Вт
Библиотека программирования	Библиотека программирования	Библиотека программирования	Библиотека программирования	ISaGRAF драйвер и лицензия ISaGRAF Target
-25~+75 °С 5~95%	-25~+75 °С 5~95%	-25~+75 °С 5~95%	-25~+75 °С 5~95%	-25~+75 °С 5~95%
-30~+85 °С	-30~+85 °С	-30~+85 °С	-30~+85 °С	-30~+85 °С
230 мм 110 мм 75.5 мм	230 мм 110 мм 75.5 мм	230 мм 110 мм 75.5 мм	230 мм 110 мм 75.5 мм	230 мм 110 мм 75.5 мм

I-8000

## Серия I-8000



**I-8431-80**

PC-совместимый промышленный контроллер 80МГц, 512кб Flash, 512кб SRAM, 2xRS232, 1xRS232/485, Ethernet 10BaseT, 7-сегментный индикатор, Mini OS7, 4 слота расширения



**I-8810**

PC-совместимый промышленный контроллер 40МГц, 256кб Flash, 256кб SRAM, 1xRS232, 1xRS485, 1xRS232/485, 7-сегментный индикатор, Mini OS7, 8 слотов расширения







**I-8811**

PC-совместимый промышленный контроллер 40МГц, 512кб Flash, 512кб SRAM, 2xRS232, 1xRS485, 1xRS232/485, 7-сегментный индикатор, Mini OS7, 8 слотов расширения

<b>Конструкция</b>			
Конструкция	Пластиковый корпус	Пластиковый корпус	Пластиковый корпус
Вид монтажа	Монтаж на DIN рейку, Монтаж на стене	Монтаж на DIN рейку, Монтаж на стене	Монтаж на DIN рейку, Монтаж на стене
<b>Процессор</b>			
Тип процессора	80186-совместимый	80188-совместимый	80188-совместимый
Максимальная частота процессора	80 МГц	40 МГц	40 МГц
<b>Память</b>			
Оперативная память (Установлено)	512 кб	256 кб	512 кб
Энергонезависимая память (Установлено)	2 кб	2 кб	2 кб
Электронный диск (Установлено)	512 кб	256 кб	512 кб
<b>Интерфейс</b>			
Шина расширения:			
Тип	Локальная шина процессора, RS-485	Локальная шина процессора, RS-485	Локальная шина процессора, RS-485
Слотов	4	8	8
Последовательный интерфейс:			
Тип	2xRS232, RS232/RS485	RS232, RS485, RS232/RS485	2xRS232, RS485, RS232/RS485
Максимальная скорость	115200 Бит/сек	115200 Бит/сек	115200 Бит/сек
Разъемы	DB9, Винтовые клеммы	DB9, Винтовые клеммы	DB9, Винтовые клеммы
Ethernet:			
Стандарты	10BaseT	—	—
Разъемы	RJ-45	—	—
<b>Таймеры</b>			
Часы реального времени	Да	—	Да
Сторожевой таймер	1.6 сек	1.6 сек	1.6 сек
<b>Разъемы</b>			
Питания	Винтовые клеммы	Винтовые клеммы	Винтовые клеммы
Другие	DB9 Винтовые клеммы	DB9 Винтовые клеммы	DB9 Винтовые клеммы
<b>Изоляция</b>			
Гальваническая изоляция:			
СОМ порты	2500 В	2500 В	2500 В
Питание	3000 В	3000 В	3000 В
<b>Управление и индикация</b>			
Индикаторы	Светодиоды, 4.5 разрядный 7-сегментный дисплей	Светодиоды, 4.5 разрядный 7-сегментный дисплей	Светодиоды, 4.5 разрядный 7-сегментный дисплей
Органы управления	Кнопки управления	Кнопки управления	Кнопки управления
<b>Питание</b>			
Напряжение питания	+10...+30В	+10...+30В	+10...+30В
Потребляемая мощность	3 Вт	3 Вт	3 Вт
<b>Программное обеспечение</b>			
Операционная система			
Системное	Библиотека программирования	Библиотека программирования	Библиотека программирования
<b>Условия эксплуатации</b>			
Температура	-25~+75 °С	-25~+75 °С	-25~+75 °С
Влажность	5~95%	5~95%	5~95%
<b>Условия хранения</b>			
Температура	-30~+85 °С	-30~+85 °С	-30~+85 °С
<b>Размеры</b>			
Ширина	230 мм	348 мм	348 мм
Высота	110 мм	110 мм	110 мм
Глубина	75.5 мм	75.5 мм	75.5 мм

## Серия I-8000

				
I-8817	I-8830	I-8830-MTCP	I-8831	I-8831-MTCP
PC-совместимый промышленный контроллер 40МГц, 512кб Flash, 512кб SRAM, 2xRS232, 1xRS485, 1xRS232/485, 7-сегментный индикатор, система ISaGRAF, 8 слотов расширения	PC-совместимый промышленный контроллер 40МГц, 512кб Flash, 256кб SRAM, 1xRS232, 1xRS232/485, Ethernet 10BaseT, 7-сегментный индикатор, Mini OS7, 8 слотов расширения	PC-совместимый промышленный контроллер 40МГц, 512кб Flash, 256кб SRAM, 2xRS232, 1xRS232/485, Ethernet 10BaseT, 7-сегментный индикатор, Mini OS7, Modbus/TCP, 8 слотов расширения	PC-совместимый промышленный контроллер 40МГц, 512кб Flash, 512кб SRAM, 2xRS232, 1xRS232/485, Ethernet 10BaseT, 7-сегментный индикатор, Mini OS7, 8 слотов расширения	PC-совместимый промышленный контроллер 40МГц, 512кб Flash, 512кб SRAM, 2xRS232, 1xRS232/485, Ethernet 10BaseT, 7-сегментный индикатор, Mini OS7, Modbus/TCP, 8 слотов расширения
Пластиковый корпус	Пластиковый корпус	Пластиковый корпус	Пластиковый корпус	Пластиковый корпус
Монтаж на DIN рейку, Монтаж на стене	Монтаж на DIN рейку, Монтаж на стене	Монтаж на DIN рейку, Монтаж на стене	Монтаж на DIN рейку, Монтаж на стене	Монтаж на DIN рейку, Монтаж на стене
80188-совместимый	80188-совместимый	80188-совместимый	80188-совместимый	80188-совместимый
40 МГц	40 МГц	40 МГц	40 МГц	40 МГц
512 кб	256 кб	256 кб	512 кб	512 кб
2 кб	2 кб	2 кб	2 кб	2 кб
512 кб	512 кб	512 кб	512 кб	512 кб
Локальная шина процессора, RS-485 8	Локальная шина процессора, RS-485 8	Локальная шина процессора, RS-485 8	Локальная шина процессора, RS-485 8	Локальная шина процессора, RS-485 8
2xRS232, RS485, RS232/RS485 115200 Бит/сек DB9, Винтовые клеммы	RS232, RS232/RS485 115200 Бит/сек DB9, Винтовые клеммы	2xRS232, RS232/RS485 115200 Бит/сек DB9, Винтовые клеммы	2xRS232, RS232/RS485 115200 Бит/сек DB9, Винтовые клеммы	2xRS232, RS232/RS485 115200 Бит/сек DB9, Винтовые клеммы
—	10BaseT RJ-45	10BaseT Поддержка Modbus/TCP RJ-45	10BaseT RJ-45	10BaseT Поддержка Modbus/TCP RJ-45
Да	—	Да	Да	Да
1.6 сек	1.6 сек	1.6 сек	1.6 сек	1.6 сек
Винтовые клеммы DB9 Винтовые клеммы	Винтовые клеммы DB9 Винтовые клеммы	Винтовые клеммы DB9 Винтовые клеммы	Винтовые клеммы DB9 Винтовые клеммы	Винтовые клеммы DB9 Винтовые клеммы
2500 В 3000 В	2500 В 3000 В	2500 В 3000 В	2500 В 3000 В	2500 В 3000 В
Светодиоды, 4,5 разрядный 7-сегментный дисплей	Светодиоды, 4,5 разрядный 7-сегментный дисплей	Светодиоды, 4,5 разрядный 7-сегментный дисплей	Светодиоды, 4,5 разрядный 7-сегментный дисплей	Светодиоды, 4,5 разрядный 7-сегментный дисплей
Кнопки управления	Кнопки управления	Кнопки управления	Кнопки управления	Кнопки управления
+10...+30В	+10...+30В	+10...+30В	+10...+30В	+10...+30В
3 Вт	3 Вт	3 Вт	3 Вт	3 Вт
ISaGRAF драйвер и лицензия ISaGRAF Target	Библиотека программирования	Библиотека программирования	Библиотека программирования	Библиотека программирования
-25~+75 °С 5~95%	-25~+75 °С 5~95%	-25~+75 °С 5~95%	-25~+75 °С 5~95%	-25~+75 °С 5~95%
-30~+85 °С	-30~+85 °С	-30~+85 °С	-30~+85 °С	-30~+85 °С
348 мм 110 мм 75.5 мм	348 мм 110 мм 75.5 мм	348 мм 110 мм 75.5 мм	348 мм 110 мм 75.5 мм	348 мм 110 мм 75.5 мм

I-8000

## Серия I-8000



I-8837

PC-совместимый промышленный контроллер 40МГц, 512кб Flash, 512кб SRAM, 2xRS232, 1xRS232/485, Ethernet 10BaseT, 7-сегментный индикатор, система ISaGRAF, 8 слотов расширения



I-8838

PC-совместимый промышленный контроллер 80МГц, 512кб Flash, 512кб SRAM, 2xRS232, 1xRS232/485, Ethernet 10BaseT, 7-сегментный индикатор, Mini OS7, 8 слотов расширения








I-87K4

Корзина расширения для I-8000 с источником питания 20Вт, 4 слота расширения, последовательная шина

<b>Конструкция</b>			
Конструкция	Пластиковый корпус	Пластиковый корпус	Пластиковый корпус
Вид монтажа	Монтаж на DIN рейку. Монтаж на стене	Монтаж на DIN рейку. Монтаж на стене	Монтаж на DIN рейку. Монтаж на стене
<b>Процессор</b>			
Тип процессора	80188-совместимый	80186-совместимый	—
Максимальная частота процессора	40 МГц	80 МГц	—
<b>Память</b>			
Оперативная память (Установлено)	512 кб	512 кб	—
Энергонезависимая память (Установлено)	2 кб	2 кб	—
Электронный диск (Установлено)	512 кб	512 кб	—
<b>Интерфейс</b>			
Шина расширения:			
Тип	Локальная шина процессора, RS-485	Локальная шина процессора, RS-485	RS-845
Слотов	8	8	4
Последовательный интерфейс:			
Тип	2x RS232, RS232/ RS485	2x RS232, RS232/ RS485	RS485
Максимальная скорость	115200 Бит/сек	115200 Бит/сек	115200 Бит/сек
Разъемы	Винтовые клеммы	Винтовые клеммы	Винтовые клеммы
Ethernet:			
Стандарты	10BaseT	10BaseT	—
Разъемы	RJ-45	RJ-45	—
<b>Таймеры</b>			
Часы реального времени	Да	Да	—
Сроковой таймер	1.6 сек	1.6 сек	—
<b>Разъемы</b>			
Питания	Винтовые клеммы	Винтовые клеммы	—
Другие	DB9, Винтовые клеммы	DB9, Винтовые клеммы	—
<b>Изоляция</b>			
Гальваническая изоляция:			
COM порты	2500 В	2500 В	2500 В
Питание	3000 В	3000 В	3000 В
<b>Управление и индикация</b>			
Индикаторы	Светодиоды, 4.5 разрядный 7-сегментный дисплей	Светодиоды, 4.5 разрядный 7-сегментный дисплей	—
Органы управления	Кнопки управления	Кнопки управления	—
<b>Питание</b>			
Напряжение питания	+10...+30 В	+10...+30 В	+10...+30 В
Потребляемая мощность	3 Вт	3 Вт	—
<b>Программное обеспечение</b>			
Операционная система			—
Системное	ISaGRAF драйвер и лицензия ISaGRAF Target	Библиотека программирования	—
<b>Условия эксплуатации</b>			
Температура	-25~+75°C	-25~+75°C	-25~+75°C
Влажность	5~95%	5~95%	5~95%
<b>Условия хранения</b>			
Температура	-30~+85°C	-30~+85°C	-30~+85°C
<b>Размеры</b>			
Ширина	348 мм	348 мм	230 мм
Высота	110 мм	110 мм	110 мм
Глубина	75.5 мм	75.5 мм	75.5 мм



## Серия I-8000

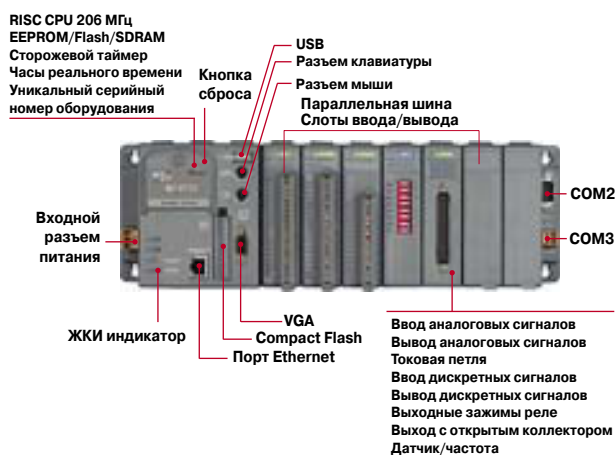
				
I-87K9	RU-87P4	RU-87P8	I-8KE4	I-8KE8
Корзина расширения для I-8000 с источником питания 20Вт, 9 слотов расширения, последовательная шина	Интеллектуальная корзина расширения для I-8000, W-8000 с возможностью «горячей» замены модулей, источником питания 30 Вт, 4-слотами расширения для высокопрофильных модулей, последовательная шина	Интеллектуальная корзина расширения для I-8000, W-8000 с возможностью «горячей» замены модулей, источником питания 30 Вт, 8-слотами расширения для высокопрофильных модулей, последовательная шина	Корзина расширения для I-8000 с источником питания 20Вт, 4 слота расширения, Ethernet	Корзина расширения для I-8000 с источником питания 20Вт, 8 слотов расширения, Ethernet
Пластиковый корпус	Пластиковый корпус	Пластиковый корпус	Пластиковый корпус	Пластиковый корпус
Монтаж на DIN рейку.	Монтаж на DIN рейку.	Монтаж на DIN рейку.	Монтаж на DIN рейку.	Монтаж на DIN рейку.
Монтаж на стене	Монтаж на стене	Монтаж на стене	Монтаж на стене	Монтаж на стене
—	—	—	80186-совместимый	80186-совместимый
—	—	—	80 МГц	80 МГц
—	—	—	512 кб	512 кб
—	—	—	2 кб	2 кб
—	—	—	512 кб	512 кб
RS-845 9	RS-845 4	RS-845 8	Локальная шина процессора 4	Локальная шина процессора 8
RS485 115200 Бит/сек Винтовые клеммы	RS485 115200 Бит/сек Винтовые клеммы	RS485 115200 Бит/сек Винтовые клеммы	—	—
—	—	—	10BaseT RJ-45	10BaseT RJ-45
—	—	—	—	—
—	—	—	—	—
—	—	—	—	—
2500 В	2500 В	2500 В	2500 В	2500 В
3000 В	3000 В	3000 В	3000 В	3000 В
—	—	—	—	—
—	—	—	—	—
+10...+30 В	+10...+30 В	+10...+30 В	+10...+30 В	+10...+30 В
—	2.4 Вт	2 Вт	—	—
—	—	—	—	—
—	—	—	—	—
-25~+75°C	-25~+75°C	-25~+75°C	-25~+75°C	-25~+75°C
5~95%	5~95%	5~95%	5~95%	5~95%
-30~+85°C	-30~+85°C	-30~+85°C	-30~+85°C	-30~+85°C
449.5 мм	230 мм	254 мм	230 мм	348 мм
110 мм	121 мм	121 мм	110 мм	110 мм
75.5 мм	97.5 мм	97.5 мм	75.5 мм	75.5 мм

I-8000

## КОНТРОЛЛЕРЫ СЕРИЙ WINCON-8000/LINCON-8000

Контроллеры этих серий представляют собой последнее поколение промышленных контроллеров производства компании ICP DAS. Вобрав в себя все лучшие характеристики серий I-7000 и I-8000, сохранив преимущество с ними, WinCon-8000 приобрел новые возможности благодаря использованию высокопроизводительного процессора Intel Strong ARM с тактовой частотой 206 МГц и оперативной памяти 64 Мб.

Как и популярные контроллеры серии I-8000, WinCon выполнен в виде отдельного блока из негорючего пластика, который содержит центральный процессор, источник питания, панель управления, коммуникационные порты и объединительную плату для установки модулей ввода-вывода. Контроллер может быть без труда установлен на DIN-рейку или на панель, причем для монтажа не требуется никаких дополнительных конструктивных элементов. При этом обеспечивается открытый и удобный доступ к панели управления, слотам для установки или замены модулей ввода-вывода и коммуникационным разъемам. Контроллер поддерживает все модули ввода/вывода сигналов, как с параллельным, так и с последовательным интерфейсом, семейства I-8000, и, кроме того, может работать с удаленными модулями ввода/вывода серии I-7000. Все модули обладают удобными съемными клеммными соединителями с винтовой фиксацией внешних проводов.



В отличие от контроллеров I-8000, WinCon-8000 имеют не только интерфейсы RS-232 и RS-485, но и интерфейсы USB и Ethernet, а также интерфейсы VGA и PS/2 для подключения клавиатуры, мыши и монитора. Таким образом, промышленный контроллер приобрел функциональность персонального компьютера, что значительно облегчает его программирование и расширяет сферу применения. Так, отладку и редактирование управляющей программы можно осуществлять непосредственно на контроллере. Кроме того, за счет наличия интерфейсов клавиатуры и монитора, WinCon может совмещать в себе функции контроллера и операторской станции. Достаточно лишь установить SCADA-систему, например Trace Mode, и контроллер может взять на себя функции современного операторского интерфейса.

Контроллер имеет встроенную операционную систему Microsoft Windows CE .NET, которая характеризуется как операционная система реального времени. Она поддерживает переназначение приоритетов процессов и обеспечивает тот же уровень детерминированного управления, что и классические ПЛК. Интерфейс операционной системы позволяет воспользоваться любыми средствами, предназначенными для создания программ в этой среде, например Visual Basic .NET, Visual C#, Embedded Visual C++. Контроллер поставляется в комплекте с программной библиотекой, в которой реализованы функции работы со всеми внутренними и внешними устройствами контроллера (внутренняя шина, таймер, внешние интерфейсы, модули ввода/вывода и прочее). Кроме того, имеется подробная инструкция по программированию, а также

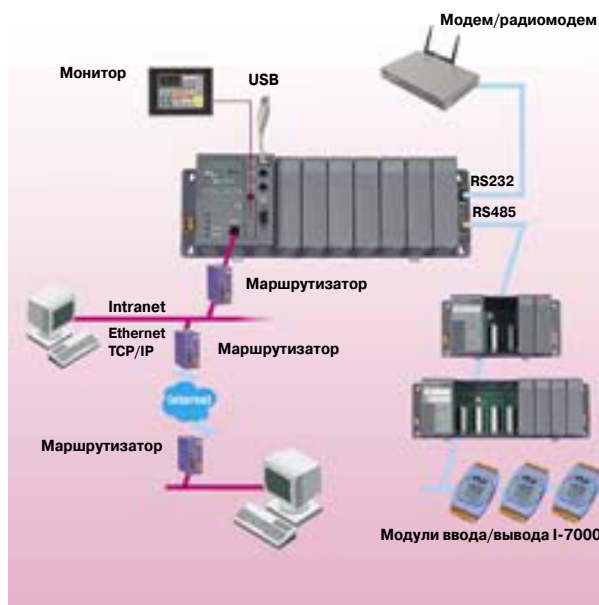
примеры программ, написанных на различных языках программирования. Контроллер имеет слот для установки карты памяти формата Compact Flash, на которой сохраняются пользовательские программы. Это значительно упрощает работу, к тому же, пользователь может сам подобрать карту Compact Flash исходя из своих потребностей в объеме накопителя.

Кроме контроллера с операционной системой Windows CE.NET в серию контроллеров с процессором Intel Strong Arm входит и контроллер со встроенной операционной системой Linux – LinCon-8000. Операционная система Linux открывает новые возможности для программирования этих контроллеров. С Linux не обязательно покупать дорогое программное обеспечение Microsoft, так как стало возможным использование широкого круга программных продуктов независимых производителей. К тому же появилась возможность вносить изменения непосредственно в операционную систему, что собственно и является одним из основных преимуществ операционной системы Linux.

LinCon-8000 поставляется со следующими программными пакетами:

- Пакет для работы с модулями ввода/вывода
- Кроссплатформенный пакет для разработки программ на компьютерах с платформой Windows
- Графический интерфейс X-window для Linux
- Библиотеки Java
- Поддержка Modbus TCP/IP
- Программа разработки лестничных диаграмм
- Встроенные серверы HTTP, FTP, Telnet, SSH и SFTP
- Библиотеки для MySQL

Контроллеры WinCon-8000 и LinCon-8000 могут применяться для решения самых разнообразных задач автоматизации во многих отраслях промышленности. К нему можно подключать не только модули удаленного ввода-вывода аналоговых и дискретных сигналов, но и любые другие устройства: принтеры, модемы, POS-терминалы, другие компьютеры и контроллеры, словом все, что может обмениваться данными через последовательный или USB порт. Таким образом, благодаря новому контроллеру ваша система или отдельный ее сегмент могут иметь довольно сложную конфигурацию и топологию, оставаясь при этом надежной и простой в настройке и управлении.



# WinCon-8X3X

## ПРОМЫШЛЕННЫЕ КОНТРОЛЛЕРЫ С ОПЕРАЦИОННОЙ СИСТЕМОЙ WINDOWS CE.NET

### Основные характеристики

- Процессор: Intel Strong ARM, 206 МГц
- Оперативная память: 64 Мб
- Flash-память: 32 Мб
- EEPROM: 16
- Уникальный 64-битный серийный номер
- Встроенный сторожевой таймер
- Часы реального времени
- Функция передачи данных в режиме реального времени
- Порт Ethernet: 10 BaseT, совместим с NE2000
- Порт VGA: поддержка разрешений от 320x240x16 до 1024x768x16, по умолчанию - 640x480x16
- 2 порта PS/2: клавиатура и мышь
- Разъем для карты памяти: карта памяти Compact Flash
- 1 порт USB
- Кнопка сброса
- Светодиодный индикатор питания
- 16 каналов дискретного ввода/вывода (только для W-8031)
- Последовательные порты:  
COM0: внутреннее использование  
COM1: интерфейс локальной шины  
COM2: RS-232  
COM3: RS-485
- Варианты слотов расширения:  
без слотов расширения (W-8031)  
3 слота расширения (W-8331)  
7 слотов расширения (W-8731)
- Встроенный источник питания: 25 Вт
- Напряжение питания 10...30 В постоянного тока
- Рабочая температура: -25...+75°C
- Температура хранения: -30...+85°C
- Влажность: 5...95%
- Размеры:  
354 x 110 x 90 мм - W-8731  
229 x 110 x 90 мм - W-8331  
114 x 110 x 90 мм - W-8031
- Возможность поддержки среды программирования ISaGRAF

### Информация для заказа



- W-8031-G:**  
Компактный контроллер без слотов расширения
- W-8037-G:**  
Компактный контроллер без слотов расширения с поддержкой инструментальной среды ISaGRAF

### Информация для заказа



- W-8331-G:**  
Контроллер с 3 слотами расширения
- W-8337-G:**  
Контроллер с 3 слотами расширения с поддержкой инструментальной среды ISaGRAF

### Информация для заказа



- W-8731-G:**  
Контроллер с 7 слотами расширения
- W-8737-G:**  
Контроллер с 7 слотами расширения с поддержкой инструментальной среды ISaGRAF

# WinCon-8X4X

## ПРОМЫШЛЕННЫЕ КОНТРОЛЛЕРЫ С ОПЕРАЦИОННОЙ СИСТЕМОЙ WINDOWS CE.NET И 2 ПОРТАМИ ETHERNET

### Основные характеристики

- Процессор: Intel Strong ARM, 206 МГц
- Оперативная память: 64 Мб
- Flash-память: 32 Мб
- EEPROM: 16
- Уникальный 64-битный серийный номер оборудования
- Встроенный сторожевой таймер
- Часы реального времени
- Порты Ethernet: 2x10/100 BaseT,
- Порт VGA: поддержка разрешений от 320x240x16 до 1024x768x16, по умолчанию - 640x480x16
- Разъем для карты памяти: карта памяти Compact Flash
- 2 порта USB 1.1
- Кнопка сброса
- Светодиодный индикатор питания
- 16 каналов дискретного ввода/вывода (только для W-8031)
- Последовательные порты:  
COM0: внутреннее использование  
COM1: интерфейс локальной шины  
COM2: RS-232  
COM3: RS-485
- Варианты слотов расширения:  
3 слота расширения (W-8341)  
7 слотов расширения (W-8741)
- Встроенный источник питания: 25 Вт
- Напряжение питания 10...30 В постоянного тока
- Рабочая температура: -25...+75°C
- Температура хранения: -30...+85°C
- Влажность: 5...95%
- Размеры:  
354 x 110 x 90 мм - W-8741  
229 x 110 x 90 мм - W-8341
- Возможность поддержки среды программирования ISaGRAF

### Информация для заказа



- W-8341-G:**  
Контроллер с 3 слотами расширения
- W-8347-G:**  
Контроллер с 3 слотами расширения с поддержкой инструментальной среды ISaGRAF

### Информация для заказа



- W-8741-G:**  
Контроллер с 7 слотами расширения
- W-8747-G:**  
Контроллер с 7 слотами расширения с поддержкой инструментальной среды ISaGRAF

8000

# LinCon-8X3X

## ПРОМЫШЛЕННЫЕ КОНТРОЛЛЕРЫ С ОПЕРАЦИОННОЙ СИСТЕМОЙ LINUX

### Основные характеристики

- Процессор: Intel Strong ARM, 206 МГц
- Оперативная память: 64 Мб
- Flash-память: 32 Мб
- EEPROM: 16
- Уникальный 64-битный серийный номер оборудования
- Встроенный сторожевой таймер
- Часы реального времени
- Порт Ethernet: 10 BaseT, совместим с NE2000
- Порт VGA: поддержка разрешений от 320x240x16 до 1024x768x16, по умолчанию - 640x480x16
- 2 порта PS/2: клавиатура и мышь
- Разъем для карты памяти: карта памяти Compact Flash
- 1 порт USB
- Кнопка сброса
- Светодиодный индикатор питания
- 16 каналов дискретного ввода/вывода (только для W-8031)
- Последовательные порты:  
COM0: внутреннее использование  
COM1: интерфейс локальной шины  
COM2: RS-232  
COM3: RS-485
- Варианты слотов расширения:  
без слотов расширения (L-8031)  
3 слота расширения (L-8331)  
7 слотов расширения (L-8731)
- Встроенный источник питания: 25 Вт
- Напряжение питания 10...30 В постоянного тока
- Рабочая температура: -25...+75°C
- Температура хранения: -30...+85°C
- Влажность: 5...95%
- Размеры:  
354 x 110 x 90 мм - L-8731  
229 x 110 x 90 мм - L-8331  
114 x 110 x 90 мм - L-8031

### Информация для заказа



- L-8031-G:**  
Компактный контроллер без слотов расширения  
**L-8038-G:**  
Компактный контроллер без слотов расширения  
с поддержкой MATLAB

### Информация для заказа



- L-8331-G:**  
Контроллер с 3 слотами расширения  
**L-8338-G:**  
Контроллер с 3 слотами расширения  
с поддержкой MATLAB

### Информация для заказа



- L-8731-G:**  
Контроллер с 7 слотами расширения  
**L-8738-G:**  
Контроллер с 7 слотами расширения  
с поддержкой MATLAB

# LinCon-8X4X

## ПРОМЫШЛЕННЫЕ КОНТРОЛЛЕРЫ С ОПЕРАЦИОННОЙ СИСТЕМОЙ WINDOWS CE.NET И 2 ПОРТАМИ ETHERNET

### Основные характеристики

- Процессор: Intel Strong ARM, 206 МГц
- Оперативная память: 64 Мб
- Flash-память: 32 Мб
- EEPROM: 16
- Уникальный 64-битный серийный номер оборудования
- Встроенный сторожевой таймер
- Часы реального времени
- Порты Ethernet: 2x10/100 BaseT,
- Порт VGA: поддержка разрешений от 320x240x16 до 1024x768x16, по умолчанию - 640x480x16
- 2 порта PS/2: клавиатура и мышь
- Разъем для карты памяти: карта памяти Compact Flash
- 2 порта USB 1.1
- Кнопка сброса
- Светодиодный индикатор питания
- 16 каналов дискретного ввода/вывода (только для W-8031)
- Последовательные порты:  
COM0: внутреннее использование  
COM1: интерфейс локальной шины  
COM2: RS-232  
COM3: RS-485
- Варианты слотов расширения:  
без слотов расширения (L-8041)  
3 слота расширения (L-8341)  
7 слотов расширения (L-8741)
- Встроенный источник питания: 25 Вт
- Напряжение питания 10...30 В постоянного тока
- Рабочая температура: -25...+75°C
- Температура хранения: -30...+85°C
- Влажность: 5...95%
- Размеры:  
354 x 110 x 90 мм - L-8741  
229 x 110 x 90 мм - L-8341  
114 x 110 x 90 мм - L-8041
- Возможность поддержки среды программирования ISaGRAF

### Информация для заказа



- L-8041-G:**  
Компактный контроллер без слотов расширения  
**L-8048-G:**  
Компактный контроллер без слотов расширения  
с поддержкой MATLAB

### Информация для заказа



- L-8341-G:**  
Контроллер с 3 слотами расширения  
**L-8348-G:**  
Контроллер с 3 слотами расширения  
с поддержкой MATLAB

### Информация для заказа



- L-8741-G:**  
Контроллер с 7 слотами  
расширения  
**L-8748-G:**  
Контроллер с 7 слотами  
расширения с поддержкой  
MATLAB



## Серия LinCon-8000



**L-8031**

**L-8331**

**L-8731**

PC-совместимый промышленный контроллер Intel Strong ARM 206МГц, 32Мб Flash, 64Мб SRAM, 1xRS232, 1xRS485, VGA, PS/2, Ethernet, USB, Linux, без слотов расширения

PC-совместимый промышленный контроллер Intel Strong ARM 206МГц, 32Мб Flash, 64Мб SRAM, 1xRS232, 1xRS485, VGA, PS/2, Ethernet, USB, Linux, 3 слота расширения

PC-совместимый промышленный контроллер Intel Strong ARM 206МГц, 32Мб Flash, 64Мб SRAM, 1xRS232, 1xRS485, VGA, PS/2, Ethernet, USB, Linux, 7 слотов расширения

<b>Конструкция</b>			
Конструкция	Пластиковый корпус	Пластиковый корпус	Пластиковый корпус
Вид монтажа	Монтаж на DIN рейку, Монтаж на стене	Монтаж на DIN рейку, Монтаж на стене	Монтаж на DIN рейку, Монтаж на стене
<b>Процессор</b>			
Тип процессора	Intel ARM	Intel ARM	Intel ARM
Максимальная частота процессора	206 МГц	206 МГц	206 МГц
<b>Память</b>			
Оперативная память (Установлено)	64 Мб	64 Мб	64 Мб
Энергонезависимая память (Установлено)	16 кб	16 кб	16 кб
Электронный диск (Установлено)	32 Мб	32 Мб	32 Мб
<b>Интерфейс</b>			
Шина расширения:			
Тип	—	Локальная шина процессора, RS-485	Локальная шина процессора, RS-485
Слотов		3	7
Последовательный интерфейс:			
Тип	RS485, RS232	RS485, RS232	RS485, RS232
Максимальная скорость	115200 Бит/сек	115200 Бит/сек	115200 Бит/сек
Разъемы	DB9, Винтовые клеммы	DB9, Винтовые клеммы	DB9, Винтовые клеммы
Ethernet:			
Стандарты	10BaseT	10BaseT	10BaseT
Разъемы	RJ-45	RJ-45	RJ-45
<b>Таймеры</b>			
Часы реального времени	Да	Да	Да
Сторожевой таймер	1.6 сек	1.6 сек	1.6 сек
Питания	Винтовые клеммы	Винтовые клеммы	Винтовые клеммы
Другие	DB9 Винтовые клеммы	DB9 Винтовые клеммы	DB9 Винтовые клеммы
<b>Изоляция</b>			
Гальваническая изоляция:			
COM порты	2500 В	2500 В	2500 В
Питание	3000 В	3000 В	3000 В
<b>Управление и индикация</b>			
Индикаторы	Светодиоды	Светодиоды	Светодиоды
Интерфейсы	PS/2, VGA	PS/2, VGA	PS/2, VGA
<b>Питание</b>			
Напряжение питания	+10...+30В	+10...+30В	+10...+30В
Потребляемая мощность	3 Вт	3 Вт	3 Вт
<b>Программное обеспечение</b>			
Операционная система	Linux	Linux	Linux
Системное	Библиотека программирования	Библиотека программирования	Библиотека программирования
<b>Условия эксплуатации</b>			
Температура	-25~+75 °С	-25~+75 °С	-25~+75 °С
Влажность	5~95%	5~95%	5~95%
<b>Условия хранения</b>			
Температура	-30~+85 °С	-30~+85 °С	-30~+85 °С
<b>Размеры</b>			
Ширина	114 мм	229 мм	354 мм
Высота	110 мм	110 мм	110 мм
Глубина	90 мм	90 мм	90 мм

i-8000



## Серия WinCon-8000



**W-8031-G**

**W-8037-G**

**W-8331-G**

**W-8337-G**

PC-совместимый промышленный контроллер Intel Strong ARM 206МГц, 32Мб Flash, 64Мб SRAM, 1xRS232, 1xRS485, Ethernet, USB, Windows CE.NET, без слотов расширения

PC-совместимый промышленный контроллер Intel Strong ARM 206МГц, 32Мб Flash, 64Мб SRAM, 1xRS232, 1xRS485, Ethernet, USB, Windows CE.NET, без слотов расширения, поддержка ISaGRAF

PC-совместимый промышленный контроллер Intel Strong ARM 206МГц, 32Мб Flash, 64Мб SRAM, 1xRS232, 1xRS485, Ethernet, USB, Windows CE.NET, 3 слота расширения

PC-совместимый промышленный контроллер Intel Strong ARM 206МГц, 32Мб Flash, 64Мб SRAM, 1xRS232, 1xRS485, Ethernet, USB, Windows CE.NET, 3 слота расширения, поддержка ISaGRAF

<b>Конструкция</b>				
Конструкция	Пластиковый корпус	Пластиковый корпус	Пластиковый корпус	Пластиковый корпус
Вид монтажа	Монтаж на DIN рейку. Монтаж на стене	Монтаж на DIN рейку. Монтаж на стене	Монтаж на DIN рейку. Монтаж на стене	Монтаж на DIN рейку. Монтаж на стене
<b>Процессор</b>				
Тип процессора	Intel ARM	Intel ARM	Intel ARM	Intel ARM
Максимальная частота процессора	206 МГц	206 МГц	206 МГц	206 МГц
<b>Память</b>				
Оперативная память (Установлено)	64 Мб	64 Мб	64 Мб	64 Мб
Энергонезависимая память (Установлено)	16 кб	16 кб	16 кб	16 кб
Электронный диск (Установлено)	32 Мб	32 Мб	32 Мб	32 Мб
<b>Интерфейс</b>				
Шина расширения:			Локальная шина процессора,	Локальная шина процессора,
Тип	—	—	RS-845	RS-845
Слоты			3	3
Последовательный интерфейс:				
Тип	RS485, RS232	RS485, RS232	RS485, RS232	RS485, RS232
Максимальная скорость	115200 бит/сек	115200 бит/сек	115200 бит/сек	115200 бит/сек
Разъемы	DB9, Винтовые клеммы	DB9, Винтовые клеммы	DB9, Винтовые клеммы	DB9, Винтовые клеммы
Ethernet:				
Стандарты	10BaseT	10BaseT	10BaseT	10BaseT
Разъемы	RJ-45	RJ-45	RJ-45	RJ-45
<b>Таймеры</b>				
Часы реального времени	Да	Да	Да	Да
Сторожевой таймер	1.6 сек	1.6 сек	1.6 сек	1.6 сек
<b>Разъемы</b>				
Питания	Винтовые клеммы	Винтовые клеммы	Винтовые клеммы	Винтовые клеммы
Другие	DB9, Винтовые клеммы	DB9, Винтовые клеммы	DB9, Винтовые клеммы	DB9, Винтовые клеммы
<b>Изоляция</b>				
Гальваническая изоляция:				
COM порты	2500 В	2500 В	2500 В	2500 В
Питание	3000 В	3000 В	3000 В	3000 В
<b>Управление и индикация</b>				
Индикаторы	Светодиоды	Светодиоды	Светодиоды	Светодиоды
Интерфейсы	PS/2, VGA	PS/2, VGA	PS/2, VGA	PS/2, VGA
<b>Питание</b>				
Напряжение питания	+10...+30 В	+10...+30 В	+10...+30 В	+10...+30 В
Потребляемая мощность	3 Вт	3 Вт	3 Вт	3 Вт
<b>Программное обеспечение</b>				
Операционная система	Windows CE.NET	Windows CE.NET	Windows CE.NET	Windows CE.NET
Системное	Библиотека программирования	Библиотека программирования	Библиотека программирования	Библиотека программирования
<b>Условия эксплуатации</b>				
Температура	-25~+75°C	-25~+75°C	-25~+75°C	-25~+75°C
Влажность	5~95%	5~95%	5~95%	5~95%
<b>Условия хранения</b>				
Температура	-30~+85°C	-30~+85°C	-30~+85°C	-30~+85°C
<b>Размеры</b>				
Ширина	114 мм	114 мм	229 мм	229 мм
Высота	110 мм	110 мм	110 мм	110 мм
Глубина	90 мм	90 мм	90 мм	90 мм

W-8000

## Серия WinCon-8000

				
W-8341-G	W-8347-G	W-8731-G	W-8737-G	W-8741-G
PC-совместимый промышленный контроллер Intel Strong ARM 206 МГц, 32 Мб Flash, 64 Мб SRAM, 1xRS232, 1xRS485, 2xEthernet, 2xUSB, Windows CE.NET, 3 слота расширения	PC-совместимый промышленный контроллер Intel Strong ARM 206 МГц, 32 Мб Flash, 64 Мб SRAM, 1xRS-232, 1xRS485, 2xEthernet, 2xUSB, Windows CE.NET, 3 слота расширения, поддержка ISAGRAF	PC-совместимый промышленный контроллер Intel Strong ARM 206МГц, 32Мб Flash, 64Мб SRAM, 1xRS232, 1xRS485, Ethernet, USB, Windows CE.NET, 7 слотов расширения	PC-совместимый промышленный контроллер Intel Strong ARM 206МГц, 32Мб Flash, 64Мб SRAM, 1xRS232, 1xRS485, Ethernet, USB, Windows CE.NET, 7 слотов расширения, поддержка ISAGRAF	PC-совместимый промышленный контроллер Intel Strong ARM 206 МГц, 32 Мб Flash, 64 Мб SRAM, 1xRS-232, 1xRS485, 2xEthernet, 2xUSB, Windows CE.NET, 7 слотов расширения
Пластиковый корпус Монтаж на DIN рейку. Монтаж на стене	Пластиковый корпус Монтаж на DIN рейку. Монтаж на стене	Пластиковый корпус Монтаж на DIN рейку. Монтаж на стене	Пластиковый корпус Монтаж на DIN рейку. Монтаж на стене	Пластиковый корпус Монтаж на DIN рейку. Монтаж на стене
Intel ARM 206 МГц	Intel ARM 206 МГц	Intel ARM 206 МГц	Intel ARM 206 МГц	Intel ARM 206 МГц
64 Мб	64 Мб	64 Мб	64 Мб	64 Мб
16 кб	16 кб	16 кб	16 кб	16 кб
32 Мб	32 Мб	32 Мб	32 Мб	32 Мб
Локальная шина процессора, RS-845 3	Локальная шина процессора, RS-845 3	Локальная шина процессора, RS-845 7	Локальная шина процессора, RS-845 7	Локальная шина процессора, RS-845 7
RS485, RS232 115200 Бит/сек DB9, Винтовые клеммы	RS485, RS232 115200 Бит/сек DB9, Винтовые клеммы	RS485, RS232 115200 Бит/сек DB9, Винтовые клеммы	RS485, RS232 115200 Бит/сек DB9, Винтовые клеммы	RS485, RS232 115200 Бит/сек DB9, Винтовые клеммы
10/100 BaseT RJ-45	10/100 BaseT RJ-45	10BaseT RJ-45	10BaseT RJ-45	10/100 BaseT RJ-45
Да 1.6 сек	Да 100 мА	Да 1.6 сек	Да 1.6 сек	Да 1.6 сек
Винтовые клеммы DB9, Винтовые клеммы	Винтовые клеммы DB9, Винтовые клеммы	Винтовые клеммы	Винтовые клеммы	Винтовые клеммы DB9, Винтовые клеммы
2500 В 3000 В	2500 В 3000 В	2500 В 3000 В	2500 В 3000 В	2500 В 3000 В
Светодиоды —	Светодиоды —	Светодиоды PS/2, VGA	Светодиоды PS/2, VGA	Светодиоды PS/2, VGA
+10...+30 В 3 Вт	+10...+30 В 3 Вт	+10...+30 В 3 Вт	+10...+30 В 3 Вт	+10...+30 В 3 Вт
Windows CE.NET Библиотека программирования	Windows CE.NET Библиотека программирования	Windows CE.NET Библиотека программирования	Windows CE.NET	Windows CE.NET Библиотека программирования
-25~+75°C 5~95%	-25~+75°C 5~95%	-25~+75°C 5~95%	-25~+75°C 5~95%	-25~+75°C 5~95%
-30~+85°C	-30~+85°C	-30~+85°C	-30~+85°C	-30~+85°C
229 мм 110 мм 90 мм	229 мм 110 мм 90 мм	348 мм 110 мм 90 мм	348 мм 110 мм 90 мм	348 мм 110 мм 90 мм

i-8000

## МОДУЛИ ВВОДА/ВЫВОДА ДЛЯ КОНТРОЛЛЕРОВ СЕРИИ 8000 С ПАРАЛЛЕЛЬНЫМ ИНТЕРФЕЙСОМ

### МОДУЛИ ДИСКРЕТНОГО ВВОДА/ВЫВОДА

#### I-8037

##### 16-КАНАЛЬНЫЙ МОДУЛЬ ДИСКРЕТНОГО ВЫВОДА С ИЗОЛЯЦИЕЙ

- Каналов дискретного вывода: 16
- Тип выходных каналов: открытый исток
- Максимальный выходной ток: 100 мА / 30 В
- Гальваническая изоляция: 3750 В
- Потребляемая мощность: 0,5 Вт



#### I-8040

##### 32-КАНАЛЬНЫЙ МОДУЛЬ ДИСКРЕТНОГО ВВОДА С ИЗОЛЯЦИЕЙ

- Каналов дискретного ввода: 32
- Гальваническая изоляция 3750 В (внешний источник питания)
- Гальваническая изоляция 3000 В (внутренний источник питания)
- Напряжение логической единицы: 3,5В...30В
- Потребляемая мощность: 0,3 Вт



#### I-8041

##### 32-КАНАЛЬНЫЙ МОДУЛЬ ДИСКРЕТНОГО ВЫВОДА С ИЗОЛЯЦИЕЙ

- Каналов дискретного вывода: 32
- Гальваническая изоляция 3750 В (внешний источник питания)
- Тип выходных каналов: открытый коллектор
- Максимальный коммутируемый ток: 125 мА
- Потребляемая мощность: 1,7Вт



#### I-8042

##### МОДУЛЬ 16-КАНАЛЬНОГО ИЗОЛИРОВАННОГО ДИСКРЕТНОГО ВВОДА И 16-КАНАЛЬНОГО ИЗОЛИРОВАННОГО ДИСКРЕТНОГО ВЫВОДА

- Каналов дискретного ввода: 16
- Каналов дискретного вывода: 16
- Прочие характеристики аналогичны I-8040 и I-8041
- Потребляемая мощность: 1,5 Вт



#### I-8048

##### 8-КАНАЛЬНЫЙ МОДУЛЬ ВВОДА С ПОДДЕРЖКОЙ ПРЕРЫВАНИЙ

- Каналов дискретного ввода: 8
- Входной сигнал: изолированные или неизолированные, (выбор при помощи перемычки)
- Уровень логической единицы:
  - Изолированный ввод: 4...30 В
  - Неизолированный ввод TTL: 2...5 В
- Уровень логического нуля:
  - Изолированный ввод: 0...1 В
  - Неизолированный ввод TTL: 0...0,8 В
- Гальваническая изоляция: 2000 В
- Встроенный изолированный источник питания: 5 В, 200 мА
- Программируемые прерывания по фронту/спаду импульсов для каждого канала
- Потребляемая мощность: 0,8Вт



#### I-8050

##### УНИВЕРСАЛЬНЫЙ 16-КАНАЛЬНЫЙ МОДУЛЬ ДИСКРЕТНОГО ВВОДА/ВЫВОДА

- Каналов дискретного ввода/вывода: 16
- Тип ввода/вывода: выбирается программно
- Дискретный ввод:
  - Логическая единица: 4...30 В
  - Логический ноль: 0...2 В
- Дискретный вывод: с открытым коллектором, 100 мА/канал
- Потребляемая мощность: 1Вт



#### I-8051

##### 16-КАНАЛЬНЫЙ МОДУЛЬ ДИСКРЕТНОГО ВВОДА

- Каналов дискретного ввода: 16
- Уровень сигналов:
  - Логический ноль: +1В макс.
  - Логическая единица: 3,5...30 В
- Потребляемая мощность: 0,8 Вт



#### I-8052

##### 8-КАНАЛЬНЫЙ МОДУЛЬ ДИСКРЕТНОГО ВВОДА С ИЗОЛЯЦИЕЙ

- Каналов дискретного ввода: 8
- Дифференциальный ввод:
  - Логический ноль: +1В макс.
  - Логическая единица: +3,5...30В
- Гальваническая изоляция: 5000 В
- Потребляемая мощность: 0,8 Вт



#### I-8053

##### 16-КАНАЛЬНЫЙ МОДУЛЬ ДИСКРЕТНОГО ВВОДА С ИЗОЛЯЦИЕЙ

- Каналов дискретного ввода: 16
- Ввод сигналов с общей точкой:
  - Логический ноль: +1В макс.
  - Логическая единица: +3,5...30В
- Входное сопротивление: 3 кОм
- Потребляемая мощность: 0,8 Вт



#### I-8054

##### 16-КАНАЛЬНЫЙ МОДУЛЬ ДИСКРЕТНОГО ВВОДА/ВЫВОДА С ИЗОЛЯЦИЕЙ

- Каналов дискретного ввода: 8
- Логический ноль: +1В макс.
- Логическая единица: +3,5...30В
- Каналов дискретного вывода: 8
- Выход с открытым коллектором: 375 мА/канал, 30 В
- Потребляемая мощность: 1 Вт



#### I-8055

##### 16-КАНАЛЬНЫЙ МОДУЛЬ ДИСКРЕТНОГО ВВОДА/ВЫВОДА

- Каналов дискретного ввода: 8
- Логический ноль: +1В макс.
- Логическая единица: +3,5...30В
- Каналов дискретного вывода: 8 с открытым коллектором
- Коммутируемый ток: 125 мА/канал
- Потребляемая мощность: 0,5 Вт



**I-8056****16-КАНАЛЬНЫЙ МОДУЛЬ ВЫВОДА**

- Каналов дискретного вывода: 16 с открытым коллектором
- Коммутируемый ток: 125 мА/канал, 30 В
- Потребляемая мощность: 0,7 Вт

**I-8057****16-КАНАЛЬНЫЙ МОДУЛЬ ВЫВОДА С ИЗОЛЯЦИЕЙ**

- Каналы дискретного вывода: 16
- Выход с открытым коллектором: 125 мА/канал, 30В
- Гальваническая изоляция: 3750 В
- Потребляемая мощность: 0,5 Вт

**I-8058****8-КАНАЛЬНЫЙ МОДУЛЬ ДИСКРЕТНОГО ВВОДА С ИЗОЛЯЦИЕЙ**

- Каналов дискретного ввода: 8
- Тип ввода: дифференциальный
- Входное напряжение:
  - Логическая единица: 80В мин. (переменный или постоянный ток)
  - Логический ноль: 30В макс. (переменный или постоянный ток)
- Максимальное входное напряжение: 250 В
- Максимальная частота входного сигнала: 1 кГц
- Гальваническая изоляция: 3750 В
- Потребляемая мощность: 0,8 Вт

**МОДУЛИ ДИСКРЕТНОГО ВЫВОДА С РЕЛЕ****I-8060****6-КАНАЛЬНЫЙ МОДУЛЬ ДИСКРЕТНОГО ВЫВОДА**

- Каналов дискретного вывода: 6
- Реле: тип С
- Коммутируемая нагрузка:
  - Переменный ток: 125 В @ 0,6 А; 250 В @ 0,3 А
  - Постоянный ток: 30 В @ 2А; 110 В @ 0,6 А
- Потребляемая мощность: 2,2 Вт

**I-8063****8-КАНАЛЬНЫЙ МОДУЛЬ ДИСКРЕТНОГО ВВОДА/ВЫВОДА С ИЗОЛЯЦИЕЙ**

- Каналов дискретного ввода:
  - 4 дифференциальных
- Каналы дискретного вывода: 4 Реле тип С
- Коммутируемая нагрузка
  - Переменный ток: 125В @ 0,6 А; 250 В @ 0,3 А
- Потребляемая мощность: 2 Вт

**I-8064****8-КАНАЛЬНЫЙ МОДУЛЬ ДИСКРЕТНОГО ВЫВОДА С РЕЛЕ ПОВЫШЕННОЙ МОЩНОСТИ**

- Каналов дискретного вывода: 8
- Реле: тип А
- Коммутируемая нагрузка:
  - Переменный ток: 250 В @ 5 А
  - Постоянный ток: 30 В @ 5 А
- Потребляемая мощность: 2,2 Вт

**I-8065****8-КАНАЛЬНЫЙ МОДУЛЬ ДИСКРЕТНОГО ВЫВОДА С ТВЕРДОТЕЛЬНЫМИ РЕЛЕ НА ПЕРЕМЕННЫЙ ТОК**

- Каналов дискретного вывода: 8
- Реле: твердотельные, тип А
- Коммутируемая нагрузка:
  - Переменный ток: 24...265 В @ 1,0 А
- Потребляемая мощность: 0,8 Вт

**I-8066****8-КАНАЛЬНЫЙ МОДУЛЬ ДИСКРЕТНОГО ВЫВОДА С ТВЕРДОТЕЛЬНЫМИ РЕЛЕ НА ПОСТОЯННЫЙ ТОК**

- Каналов дискретного вывода: 8
- Реле: твердотельное, тип А
- Коммутируемая нагрузка:
  - Постоянный ток: 3...30 В @ 1,0 А
- Потребляемая мощность: 0,8 Вт

**I-8068****8-КАНАЛЬНЫЙ МОДУЛЬ ДИСКРЕТНОГО ВЫВОДА**

- Каналов дискретного вывода: 8
- Реле: 4 х тип С, 4 х тип А
- Коммутируемая нагрузка:
  - Переменный ток: 120 В @ 0,5 А
  - Постоянный ток: 30 В @ 1 А
- Потребляемая мощность: 2,4 Вт

**I-8069****8-КАНАЛЬНЫЙ МОДУЛЬ ДИСКРЕТНОГО ВЫВОДА С МОП-ТРАНЗИСТОРАМИ**

- Каналов дискретного вывода: 8
- Выходной канал: тип А, МОП-транзисторы
- Коммутируемая нагрузка:
  - Переменное напряжение: 350В (пик)
  - Ток непрерывной нагрузки: 0,13 А
- Потребляемая мощность: 0,5 Вт

**МОДУЛИ ПАМЯТИ****I-8072****ПОРТ ПРИНТЕРА И СЛОТ X-SOCKET**

- Поддержка порта принтера
- Поддержка двух слотов X-socket
- Потребляемая мощность: 0,3 Вт

**I-8072B****2 СЛОТА X-SOCKET**

- Поддержка 2 слотов X-socket
- Потребляемая мощность: 0,3 Вт

**I-8073****МОДУЛЬ ПАМЯТИ MULTIMEDIACARD (MMC)**

- Слот карты памяти MMC: 1
- Каналов дискретного ввода :4
  - Логический ноль : +1 В макс.
  - Логическая единица : +3.5...30 В
- Каналов дискретного вывода: 4
- Выход с открытым коллектором:
  - 100 мА / 30 В макс.
- Каналов аналогового ввода: 1
- Диапазон входного сигнала: +/-5 В или 0...5 В
- Потребляемая мощность: 1 Вт

**I-8074W****МОДУЛЬ ПАМЯТИ SRAM**

- Объем SRAM: 128 кб ... 1 Мб
- Подпитка от батареи
- Индикатор состояния батареи
- Индикаторы состояния: аккумулятор разряжен и аккумулятор непригоден
- Потребляемая мощность: 1 Вт

**I-8077****16-КАНАЛЬНЫЙ МОДУЛЬ МОДЕЛИРОВАНИЯ ДИСКРЕТНОГО ВВОДА/ВЫВОДА**

- Каналов дискретного ввода: 8
- Тип ввода: Переключатель
- Индикаторов вывода: 8
- Потребляемая мощность: 0,3 Вт





## МОДУЛИ СЧЕТЧИКОВ/ЧАСТОТОМЕРОВ

### I-8080

#### 2-КАНАЛЬНЫЙ МОДУЛЬ СЧЕТА ИМПУЛЬСОВ И ИЗМЕРЕНИЯ ЧАСТОТЫ

- 2 независимых 32-битных счетчика
- Максимальная частота входного сигнала 100 кГц
- Гальваническая изоляция 3750 В
- Программируемые пороговые уровни
- Программируемый цифровой фильтр
- Потребляемая мощность: 0,8Вт



## МОДУЛИ УПРАВЛЕНИЯ ПЕРЕМЕЩЕНИЕМ

### I-8090

#### МОДУЛЬ ВВОДА ИНФОРМАЦИИ С ШИФРАТОРОВ (3 ОСИ)

- Число каналов: 3
- Тип входных сигналов: с общим проводом или дифференциальные
- Уровень сигналов: совместимый с TTL и CMOS
- Ввод данных с шифратора приращений или импульсного датчика положения
- Максимальная частота входных сигналов: 1 МГц
- Режимы входных каналов: квадратурный сигнал, инкрементирование/декрементирование, счет импульсов/направление.
- Потребляемая мощность: 3,4 Вт



### I-8091

#### МОДУЛЬ УПРАВЛЕНИЯ СЕРВО- И ШАГОВЫМИ ДВИГАТЕЛЯМИ

- Каналов вывода импульсов: 2
- Частота импульсов: 1...250000 Гц
- Максимальный шаг: +/-2 импульса
- Ускорение/торможение: автоматическое трапециевидное ускорение/торможение
- Типы выходных сигналов: Двумпульсный (по часовой/против часовой стрелки) режим или одноимпульсный (Импульс/ направление) режим
- Полярность выходного сигнала: положительная/отрицательная
- Потребляемая мощность: 3,9Вт



### I-8092F

#### ВЫСОКОСКОРОСТНОЙ МОДУЛЬ УПРАВЛЕНИЯ СЕРВО- И ШАГОВЫМИ ДВИГАТЕЛЯМИ (2 ОСИ)

- Каналов вывода импульсов: 2
- Частота импульсов: 1...4000000 импульсов/сек
- 2 независимых 32-битных счетчика
- Ускорение/торможение: автоматическое или заданное пользователем
- Поддержка FRnet



### I-8094

#### ВЫСОКОСКОРОСТНОЙ МОДУЛЬ УПРАВЛЕНИЯ СЕРВО- И ШАГОВЫМИ ДВИГАТЕЛЯМИ (4 ОСИ)

- Каналов вывода импульсов: 4
- Частота импульсов: 1...4000000 импульсов/сек
- 4 независимых 32-битных счетчика
- Ускорение/торможение: автоматическое или заданное пользователем



### I-8094F

#### ВЫСОКОСКОРОСТНОЙ МОДУЛЬ УПРАВЛЕНИЯ СЕРВО- И ШАГОВЫМИ ДВИГАТЕЛЯМИ (4 ОСИ)

- Каналов вывода импульсов: 4
- Частота импульсов: 1...4000000 импульсов/сек
- 4 независимых 32-битных счетчика
- Ускорение/торможение: автоматическое или заданное пользователем
- Поддержка FRnet



### I-8093

#### МОДУЛЬ ВВОДА ИНФОРМАЦИИ С ШИФРАТОРОВ (3 ОСИ)

- Число каналов: 3
- Тип входных сигналов: с общим проводом или дифференциальные
- Уровень сигналов: совместимый с TTL и CMOS
- Принимает сигналы от шифраторов приращений или импульсных датчиков положений
- Режимы входных каналов: квадратурный сигнал, инкрементирование/декрементирование, счет импульсов/направление



## МОДУЛИ ВВОДА/ВЫВОДА АНАЛОГОВЫХ СИГНАЛОВ

### I-8017H

#### 8-КАНАЛЬНЫЙ МОДУЛЬ АНАЛОГОВОГО ВВОДА С ИЗОЛЯЦИЕЙ

- Каналов аналогового ввода: 8
- Разрешение АЦП: 14 бит
- Тип входных каналов: дифференциальные
- Диапазоны входного сигнала: ±10 В, ±5 В, ±2.5 В, ±1.25 В, ±20 мА (необходим внешний шунт 125 Ом)
- Гальваническая изоляция 3000 В
- Потребляемая мощность: 2 Вт
- Частота дискретизации: Одноканальный режим опроса: 100 кГц Одноканальный режим прерываний: 50 кГц Режим сканирования 8 каналов: 16Ksps
- Полоса пропускания: 100 КГц @ -3 дБ
- Входное сопротивление: 200 КОм



### I-8017HS

#### 8/16-КАНАЛЬНЫЙ МОДУЛЬ АНАЛОГОВОГО ВВОДА С ИЗОЛЯЦИЕЙ

- Каналов аналогового ввода: 8/16
- Разрешение АЦП: 14 бит
- Тип входных каналов: дифференциальные или с общей точкой
- Диапазоны входного сигнала: ±10 В, ±5 В, ±2.5 В, ±1.25 В, ±20 мА (необходим внешний шунт 125 Ом)
- Гальваническая изоляция 3000 В
- Потребляемая мощность: 2 Вт
- Частота дискретизации: Одноканальный режим опроса: 100 кГц Одноканальный режим прерываний: 50 кГц Режим сканирования 8 каналов: 16Ksps
- Полоса пропускания: 100 КГц @ -3 дБ
- Входное сопротивление: 200 КОм



### I-8024

#### 4-КАНАЛЬНЫЙ МОДУЛЬ АНАЛОГОВОГО ВЫВОДА С ИЗОЛЯЦИЕЙ

- Каналов аналогового вывода: 4
- Диапазон выходного сигнала: по напряжению: +/- 10В по току: 0...0 мА / 4...20 мА
- Гальваническая изоляция: 3000 В
- Потребляемая мощность: 2,2 Вт





## КОММУНИКАЦИОННЫЕ МОДУЛИ

### I-8112

#### 2-КАНАЛЬНЫЙ МОДУЛЬ RS-232

- Каналов RS232: 2
- Возможность подключения модема
- Сигналы TXD, RXD, RTS, CTS, DSR, DTR, DCD, RI, GND
- Скорость передачи данных: до 115,2 Кбит/с
- 1 адрес прерывания на 2 порта



### I-8114

#### 4-КАНАЛЬНЫЙ МОДУЛЬ RS-232

- Каналов RS232: 4
- Возможность подключения модема
- Сигналы TXD, RXD, RTS, CTS, DSR, DTR, DCD, RI, GND
- Скорость передачи данных: до 115,2 Кбит/с
- 1 адрес прерывания на 4 порта



### I-8114N

#### 4-КАНАЛЬНЫЙ МОДУЛЬ RS-232 С ЦП 80 МГц

- Процессор: 16-битный, 80186-совместимый, 80МГц
- Оперативная память 512 кб
- Флэш-память: 512 кб
- Каналов RS232: 4
- Возможность подключения модема
- Сигналы TXD, RXD, RTS, CTS, DSR, DTR, DCD, RI, GND
- Скорость передачи данных: до 115,2 Кбит/с
- 1 адрес прерывания на 4 порта



### I-8142

#### 2-КАНАЛЬНЫЙ МОДУЛЬ RS-422/485

- Каналов RS-422/485: 2
- Автоматическая настройка скорости передачи данных
- Сигналы TXD+, TXD-, RXD+, RXD-, RTS+, RTS-, CTS+, CTS-, GND
- Скорость передачи данных: до 115,2 Кбит/с
- 1 адрес прерывания на 2 порта



### I-8142I

#### 2-КАНАЛЬНЫЙ МОДУЛЬ RS-422/485 С ИЗОЛЯЦИЕЙ

- Каналы RS-422/485: 2
- Автоматическая настройка скорости передачи данных
- Сигналы TXD+, TXD-, RXD+, RXD-, RTS+, RTS-, CTS+, CTS-, GND
- Скорость передачи данных: до 115,2 Кбит/с
- 1 адрес прерывания на 2 порта
- Гальваническая изоляция: 3000 В



### I-8144

#### 4-КАНАЛЬНЫЙ МОДУЛЬ RS-422/485

- Каналы RS-422/485: 4
- Автоматическая настройка скорости передачи данных
- Сигналы TXD+, TXD-, RXD+, RXD-, RTS+, RTS-, CTS+, CTS-, GND
- Скорость передачи данных: до 115,2 Кбит/с
- 1 адрес прерывания на 4 порта



## МОДУЛИ ВВОДА/ВЫВОДА ДЛЯ КОНТРОЛЛЕРОВ СЕРИИ 8000 С ПОСЛЕДОВАТЕЛЬНЫМ ИНТЕРФЕЙСОМ

### МОДУЛИ ДИСКРЕТНОГО ВВОДА/ВЫВОДА

### I-87040

#### 32-КАНАЛЬНЫЙ МОДУЛЬ ДИСКРЕТНОГО ВВОДА С ИЗОЛЯЦИЕЙ

- Каналов дискретного вывода: 32
- Гальваническая изоляция 3750 В (внешний источник питания)
- Гальваническая изоляция 3000 В (внутренний источник питания)
- Уровень логической единицы: 3,5В...30В, уровень логического нуля – 0...1 В
- Потребляемая мощность: 1 Вт



### I-87041

#### 32-КАНАЛЬНЫЙ МОДУЛЬ ДИСКРЕТНОГО ВЫВОДА С ИЗОЛЯЦИЕЙ

- Каналов дискретного вывода: 32
- Гальваническая изоляция 3750 В (внешний источник питания)
- Тип выходных каналов: открытый коллектор
- Максимальный коммутируемый ток: 125 мА
- Потребляемая мощность: 1,7Вт



### I-87051

#### 16-КАНАЛЬНЫЙ МОДУЛЬ ДИСКРЕТНОГО ВВОДА С ИЗОЛЯЦИЕЙ

- Каналов дискретного ввода: 16
- Гальваническая изоляция 3750 В
- Параметры дискретного ввода:  
Сухой контакт:  
Логическая единица: разомкнуто  
Логический ноль: замкнуто на землю  
Уровни напряжения:  
Логический ноль: 0...+3В  
Логическая единица: +10В...+50В
- Максимальная длина линии для датчика типа «сухой контакт» - 500 м
- Потребляемая мощность: 0,4 Вт



### I-87052

#### 8-КАНАЛЬНЫЙ МОДУЛЬ ДИСКРЕТНОГО ВВОДА С ИЗОЛЯЦИЕЙ

- Каналов дискретного ввода: 8
- Дифференциальный ввод:  
Логический ноль: +1В макс.  
Логическая единица: +3,5...30В
- Гальваническая изоляция: 5000 В
- Потребляемая мощность: 0,8 Вт



### I-87053

#### 16-КАНАЛЬНЫЙ МОДУЛЬ ДИСКРЕТНОГО ВВОДА С ИЗОЛЯЦИЕЙ

- Каналов дискретного ввода: 16
- Ввод сигналов с общей точкой:  
Логический ноль: +1В макс.  
Логическая единица: +3,5...30В  
Входное сопротивление: 3 кОм
- Потребляемая мощность: 0,8 Вт



### I-87054

#### 16-КАНАЛЬНЫЙ МОДУЛЬ ДИСКРЕТНОГО ВВОДА/ВЫВОДА С ИЗОЛЯЦИЕЙ

- Каналов дискретного ввода: 8  
Логический ноль: +1В макс.  
Логическая единица: +3,5...30В
- Каналов дискретного вывода: 8  
Выход с открытым коллектором:  
375 мА/канал, 30 В
- Потребляемая мощность: 1 Вт



8000

### I-87055

#### 16-КАНАЛЬНЫЙ МОДУЛЬ ДИСКРЕТНОГО ВВОДА/ВЫВОДА

- Каналов дискретного ввода: 8
- Логический ноль: +1В макс.
- Логическая единица: +3,5...30В
- Каналов дискретного вывода: 8 с открытым коллектором
- Коммутируемый ток: 125 мА/канал
- Потребляемая мощность: 0,5 Вт



### I-87057

#### 16-КАНАЛЬНЫЙ МОДУЛЬ ДИСКРЕТНОГО ВЫВОДА С ИЗОЛЯЦИЕЙ

- Каналы дискретного вывода: 16
- Выход с открытым коллектором: 125 мА/канал, 30В
- Гальваническая изоляция: 3750 В
- Потребляемая мощность: 0,5 Вт



### I-87058

#### 8-КАНАЛЬНЫЙ МОДУЛЬ ДИСКРЕТНОГО ВВОДА С ИЗОЛЯЦИЕЙ

- Каналов дискретного ввода: 8
- Тип ввода: дифференциальный
- Входное напряжение: Логическая единица: 80В мин. (переменный или постоянный ток) Логический ноль: 30В макс. (переменный или постоянный ток)
- Максимальное входное напряжение: 250 В
- Максимальная частота входного сигнала: 1 кГц
- Гальваническая изоляция: 3750 В
- Потребляемая мощность: 0,8 Вт



## МОДУЛИ ДИСКРЕТНОГО ВВОДА/ВЫВОДА С РЕЛЕ

### I-87063

#### 8-КАНАЛЬНЫЙ МОДУЛЬ ДИСКРЕТНОГО ВВОДА/ВЫВОДА С ИЗОЛЯЦИЕЙ

- Каналов дискретного ввода: 4 дифференциальных
- Каналы дискретного вывода: 4 Реле тип С
- Коммутируемая нагрузка: Переменный ток: 125В @ 0,6 А; 250 В @ 0,3 А
- Потребляемая мощность: 2 Вт



### I-87064

#### 8-КАНАЛЬНЫЙ МОДУЛЬ ДИСКРЕТНОГО ВЫВОДА С РЕЛЕ ПОВЫШЕННОЙ МОЩНОСТИ

- Каналов дискретного вывода: 8
- Реле: тип А
- Коммутируемая нагрузка: Переменный ток: 250 В @ 5 А Постоянный ток: 30 В @ 5 А
- Потребляемая мощность: 2,2 Вт



### I-87065

#### 8-КАНАЛЬНЫЙ МОДУЛЬ ДИСКРЕТНОГО ВЫВОДА С ТВЕРДОТЕЛЬНЫМИ РЕЛЕ НА ПЕРЕМЕННЫЙ ТОК

- Каналов дискретного вывода: 8
- Реле: твердотельные, тип А
- Коммутируемая нагрузка: Переменный ток: 24...265 В @ 1,0 А
- Потребляемая мощность: 0,8 Вт



### I-87066

#### 8-КАНАЛЬНЫЙ МОДУЛЬ ДИСКРЕТНОГО ВЫВОДА С ТВЕРДОТЕЛЬНЫМИ РЕЛЕ НА ПОСТОЯННЫЙ ТОК

- Каналов дискретного вывода: 8
- Реле: твердотельное, тип А
- Коммутируемая нагрузка: Постоянный ток: 1,0 А @ 3...30 В
- Потребляемая мощность: 1 Вт



### I-87068

#### 8-КАНАЛЬНЫЙ МОДУЛЬ ДИСКРЕТНОГО ВЫВОДА

- Каналов дискретного вывода: 8
- Реле: 4 х тип С, 4 х тип А
- Коммутируемая нагрузка: Переменный ток: 120 В @ 0,5 А Постоянный ток: 30 В @ 1 А
- Потребляемая мощность: 2,4 Вт



### I-87069

#### 8-КАНАЛЬНЫЙ МОДУЛЬ ДИСКРЕТНОГО ВЫВОДА С МОП-ТРАНЗИСТОРАМИ

- Каналов дискретного вывода: 8
- Выходной канал: тип А, МОП-транзисторы
- Коммутируемая нагрузка: Переменное напряжение: 350В (пик) Ток непрерывной нагрузки: 0,13 А
- Потребляемая мощность: 0,5 Вт



## МОДУЛИ АНАЛОГОВОГО ВВОДА

### I-87013

#### 4-КАНАЛЬНЫЙ МОДУЛЬ ВВОДА СИГНАЛОВ ТЕРМОСОПРОТИВЛЕНИЙ

- Типы подключаемых датчиков: Pt-100 или Ni-120
- АЦП 16 бит
- Частота дискретизации: 10 выборок в секунду
- Подключение датчика: 2-, 3-, или 4-проводное
- Диапазон входного сигнала для Pt-100: +/-100°C, 0-100°C, 0-200°C, 0-600°C для Ni-120: -80-100°C, 0-100°C



### I-87017

#### 8-КАНАЛЬНЫЙ МОДУЛЬ АНАЛОГОВОГО ВВОДА

- Типы входных сигналов: сигналы постоянного напряжения или постоянного тока (требует дополнительного внешнего резистора 125 Ом)
- Диапазоны входных сигналов: +/-150мВ, +/-500мВ, +/-1В, +/-5В, +/-10В, +/-20мА,
- Входное сопротивление: 2 МОм
- Число каналов: 8 дифференциальных
- Частота дискретизации: 10 выборок в секунду (на все каналы)
- Погрешность: +/-0.1%
- Защита от перенапряжения: -35...35В
- Гальваническая изоляция: 3000 В
- Потребляемая мощность: 1,1 Вт



### I-87018

#### 8-КАНАЛЬНЫЙ МОДУЛЬ ВВОДА СИГНАЛОВ ТЕРМОПАР

- Типы входных сигналов: термопара, сигналы постоянного напряжения или постоянного тока (требует дополнительного внешнего резистора 125 Ом)
- Диапазоны входного сигнала: +/-15мВ, +/-50мВ, +/-100мВ, +/-500мВ, +/-1В, +/-2,5В, +/-20мА
- Виды термопар: J, K, T, E, R, S, B, N, C
- АЦП 16 бит
- Частота дискретизации: 10 выборок в секунду
- Погрешность: +/- 1%
- Подавление синфазного сигнала: 150 дБ
- Защита от перенапряжения -35...35 В
- Гальваническая изоляция 3000 В
- Потребляемая мощность: 1 Вт



## МОДУЛИ АНАЛОГОВОГО ВЫВОДА

### I-87022

#### 2-КАНАЛЬНЫЙ МОДУЛЬ АНАЛОГОВОГО ВЫВОДА С ИЗОЛЯЦИЕЙ

- Каналов аналогового вывода: 2
- Диапазон выходного сигнала:  
по напряжению: 0...10 В  
по току: 0...20 мА / 4...20 мА
- Разрешение ЦАП: 12 бит
- Программирование значений выходов при включении питания
- Программирование значений выходов при сбросе системы
- Межканальная гальваническая изоляция
- Потребляемая мощность: 2,4Вт



### I-87024

#### 4-КАНАЛЬНЫЙ МОДУЛЬ АНАЛОГОВОГО ВЫВОДА С ИЗОЛЯЦИЕЙ

- Каналов аналогового вывода: 4
- Диапазон выходного сигнала:  
по напряжению: 0...10 В  
по току: 0...20 мА / 4...20 мА
- Погрешность: +/-0,1% от диапазона
- Температурный дрейф: +/-20 ppm/°C
- Гальваническая изоляция: 3000 В
- Потребляемая мощность: 1,7 Вт



### I-87026

#### 2-КАНАЛЬНЫЙ МОДУЛЬ АНАЛОГОВОГО ВЫВОДА С ИЗОЛЯЦИЕЙ

- Каналов аналогового вывода: 2
- Диапазон выходного сигнала:  
по напряжению: 0...10 В  
по току: 0...20 мА / 4...20 мА
- Разрешение ЦАП: 16 бит
- Программирование значений выходов при включении питания
- Программирование значений выходов при сбросе системы
- Межканальная изоляция
- Потребляемая мощность: 2,2Вт



## МОДУЛИ СЧЕТЧИКОВ/ЧАСТОТОМЕРОВ

### I-87082

#### 2-КАНАЛЬНЫЙ МОДУЛЬ СЧЕТЧИКА/ЧАСТОТЫ

- Каналов счетчика: 2
- Частота входного сигнала: 1 Гц...100 КГц
- Потребляемая мощность: 1 Вт



## ВЫСОКОПРОФИЛЬНЫЕ МОДУЛИ ВВОДА/ВЫВОДА ДЛЯ ИНТЕЛЛЕКТУАЛЬНЫХ КОРЗИН

### I-87015

#### 7-КАНАЛЬНЫЙ МОДУЛЬ ВВОДА СИГНАЛОВ ТЕРМОСОПРОТИВЛЕНИЙ

- Типы подключаемых датчиков: Pt-100, Ni-120 или Cu-100
- АЦП 16 бит
- Частота дискретизации: 10 выборок в секунду
- Погрешность: 0.05%
- Подключение датчика: 2- или 3-проводное
- Индивидуально конфигурируемые каналы
- Обнаружение обрыва линии
- Гальваническая изоляция 3000 В
- Потребляемая мощность: 1,0 Вт



### I-87017R

#### 8-КАНАЛЬНЫЙ МОДУЛЬ АНАЛОГОВОГО ВВОДА С ПОВЫШЕННОЙ ЗАЩИТОЙ ОТ ПЕРЕНАПРЯЖЕНИЯ

- Каналов аналогового ввода:  
8 дифференциальных
- Типы входных сигналов: сигналы постоянного напряжения или постоянного тока (требует дополнительного внешнего резистора 125 Ом)
- Входное сопротивление: >1 МОм
- Частота дискретизации: 10 выборок в секунду (общая)
- Погрешность: +/-0.1%
- Подавление синфазного сигнала: 86 дБ
- Защита от перенапряжения: 240 В
- Межканальная гальваническая изоляция: 3000 В
- Потребляемая мощность: 1,2 Вт



### I-87017RC

#### 8-КАНАЛЬНЫЙ МОДУЛЬ АНАЛОГОВОГО ВВОДА С ПОВЫШЕННОЙ ЗАЩИТОЙ ОТ ПЕРЕНАПРЯЖЕНИЯ

- Каналов аналогового ввода:  
8 дифференциальных
- Диапазоны входных сигналов:  
+/- 20мА, 0...20 мА, 4...20 мА
- Входное сопротивление: 125 Ом
- Частота дискретизации: 10 выборок в секунду (общая)
- Погрешность: +/-0.1%
- Межканальная гальваническая изоляция: 3000 В
- Потребляемая мощность: 1,2 Вт



### I-87018R

#### 8-КАНАЛЬНЫЙ МОДУЛЬ ВВОДА СИГНАЛОВ ТЕРМОПАР С ПОВЫШЕННОЙ ЗАЩИТОЙ ОТ ПЕРЕНАПРЯЖЕНИЯ

- Типы входных сигналов: термопара, сигналы постоянного напряжения или постоянного тока (требует дополнительного внешнего резистора 125 Ом)
- Диапазоны входного сигнала:  
+/-15мВ, +/-50мВ, +/-100мВ, +/-500мВ,  
+/-1В, +/-2,5В, +/-20мА
- Виды термопар: J, K, T, E, R, S, B, N, C
- АЦП 16 бит
- Частота дискретизации: 10 выборок в секунду
- Погрешность: +/-1%
- Подавление синфазного сигнала: 150 дБ
- Защита от перенапряжения 240 В
- Гальваническая изоляция 3000 В
- Потребляемая мощность: 1 Вт



С-8000

**I-87019R****8-КАНАЛЬНЫЙ УНИВЕРСАЛЬНЫЙ МОДУЛЬ АНАЛОГОВОГО ВВОДА**

- Типы входных сигналов: термопара, сигналы постоянного напряжения или постоянного тока
- Частота дискретизации: 8 выборок в секунду (Общая)
- Полоса пропускания (-3дБ): 15,7 Гц
- Погрешность: +/-0.1%
- Подавление синфазного сигнала: 86дБ
- Входное сопротивление: 1 МОм
- Защита от перенапряжения: 240 В
- Гальваническая изоляция: 3000 В
- Индивидуально конфигурируемые каналы
- Обнаружение обрыва линии
- Потребляемая мощность: 1,1 Вт

**I-87005W****МОДУЛЬ ВВОДА СИГНАЛОВ ТЕРМИСТОРОВ**

- Тип термисторов: Precon ST-A3, Fenwell U, YSI L100, YSI L300, YSI L1000, YSI B2252, YSI B3000, YSI B5000, YSI B6000, YSI B10000, YSI H10000, YSI H30000, определяемый пользователем
- Каналов цифрового выхода: 8
- Потребляемая мощность: 1 Вт

**I-87013W****4-КАНАЛЬНЫЙ МОДУЛЬ ВВОДА СИГНАЛОВ ТЕРМОСОПРОТИВЛЕНИЙ**

- Типы подключаемых датчиков: Pt-100 или Ni-120
- АЦП 16 бит
- Частота дискретизации: 10 выборок в секунду
- Подключение датчика: 2-, 3-, или 4-проводное
- Диапазон входного сигнала для Pt-100: +/-100°C, 0-100°C, 0-200°C, 0-600°C для Ni-120: -80-100°C, 0-100°C

**I-87015P****7-КАНАЛЬНЫЙ МОДУЛЬ ВВОДА СИГНАЛОВ ТЕРМОСОПРОТИВЛЕНИЙ С КОМПЕНСАЦИЕЙ ДЛИННЫ ЛИНИИ.**

- Типы подключаемых датчиков: Pt-100, Ni-120 или Cu-100
- АЦП 16 бит
- Частота дискретизации: 10 выборок в секунду
- Погрешность: 0.05%
- Подключение датчика: 2- или 3-проводное
- Индивидуально конфигурируемые каналы
- Обнаружение обрыва линии
- Гальваническая изоляция 3000 В
- Потребляемая мощность: 1,0 Вт

**I-87016W****2-КАНАЛЬНЫЙ МОДУЛЬ ВВОДА СИГНАЛОВ ТЕНЗОДАТЧИКОВ**

- Число каналов: 2
- Тип входных сигналов: сигналы постоянного напряжения или постоянного тока
- Диапазоны входного сигнала: +/- 15 мВ, +/- 50 мВ, +/- 100 мВ, +/- 500 мВ, +/- 1 В, +/- 2.5 В, +/- 20 мА
- Гальваническая изоляция: до 3000 В
- Частота дискретизации: 10 выборок в секунду (одноканальный режим) или 2 выборки в секунду (двухканальный режим)

**I-87017W****8-КАНАЛЬНЫЙ МОДУЛЬ АНАЛОГОВОГО ВВОДА**

- Типы входных сигналов: сигналы постоянного напряжения или постоянного тока (требует дополнительного внешнего резистора 125 Ом)
- Диапазоны входных сигналов: +/-150мВ, +/-500мВ, +/-1В, +/-5В, +/-10В, +/-20мА
- Входное сопротивление: 2 МОм
- Число каналов: 8 дифференциальных
- Частота дискретизации: 10 выборок в секунду (на все каналы)
- Погрешность: +/-0.1%
- Защита от перенапряжения: -35...35В
- Гальваническая изоляция: 3000 В
- Потребляемая мощность: 1,1 Вт

**I-87017W-A5****8-КАНАЛЬНЫЙ МОДУЛЬ АНАЛОГОВОГО ВВОДА ДЛЯ СИГНАЛОВ С БОЛЬШИМ НАПРЯЖЕНИЕМ**

- Типы входных сигналов: сигналы постоянного напряжения или постоянного тока (требует дополнительного внешнего резистора 125 Ом)
- Диапазоны входных сигналов: +/- 50 В, +/- 150 В
- Число каналов: 8 дифференциальных
- Частота дискретизации: 110 выборок в секунду в 16-битном режиме или 50 выборок в секунду в 12-битном режиме
- Погрешность: +/-0.1%
- Защита от перенапряжения: 200 В
- Гальваническая изоляция: 3000 В
- Потребляемая мощность: 1,1 Вт

**I-87018W****8-КАНАЛЬНЫЙ МОДУЛЬ ВВОДА СИГНАЛОВ ТЕРМОПАР**

- Типы входных сигналов: термопара, сигналы постоянного напряжения или постоянного тока (требует дополнительного внешнего резистора 125 Ом)
- Диапазоны входного сигнала: +/-15мВ, +/-50мВ, +/-100мВ, +/-500мВ, +/-1В, +/-2,5В, +/-20мА
- Виды термопар: J, K, T, E, R, S, B, N, C
- АЦП 16 бит
- Частота дискретизации: 10 выборок в секунду
- Погрешность: +/- 1%
- Подавление синфазного сигнала: 150 дБ
- Защита от перенапряжения -35...35 В
- Гальваническая изоляция 3000 В
- Потребляемая мощность: 1 Вт

**I-87018Z****10-КАНАЛЬНЫЙ МОДУЛЬ ВВОДА СИГНАЛОВ ТЕРМОПАР С ПОВЫШЕННОЙ ЗАЩИТОЙ ОТ ПЕРЕНАПРЯЖЕНИЯ**

- Типы входных сигналов: сигналы постоянного напряжения или постоянного тока
- Диапазоны входного сигнала: +/- 15 мВ, +/- 50 мВ, +/- 100 мВ, +/- 500 мВ, +/- 1 В, +/- 2.5 В, +/- 20 мА
- Виды термопар: J, K, T, E, R, S, B, N, C, L, M, LDIN43710
- Число каналов: 10 дифференциальных
- Частота дискретизации: 10 выборок в секунду в 16-битном режиме
- Защита от электростатического разряда: 4000 В





### I-87022W

#### 2-КАНАЛЬНЫЙ МОДУЛЬ АНАЛОГОВОГО ВВОДА С ИЗОЛЯЦИЕЙ

- Каналов аналогового вывода: 2
- Диапазон выходного сигнала: по напряжению: 0...10 В по току: 0...20 мА / 4...20 мА
- Разрешение ЦАП: 12 бит
- Программирование значений выходов при включении питания
- Программирование значений выходов при сбросе системы
- Межканальная гальваническая изоляция
- Потребляемая мощность: 2,4Вт

### I-87024W

#### 4-КАНАЛЬНЫЙ МОДУЛЬ АНАЛОГОВОГО ВЫВОДА С ИЗОЛЯЦИЕЙ

- Каналов аналогового вывода: 4
- Диапазон выходного сигнала: по напряжению: 0...10 В по току: 0...20 мА / 4...20 мА
- Погрешность: +/-0,1% от диапазона
- Температурный дрейф: +/-20 ppm/°C
- Гальваническая изоляция: 3000 В
- Потребляемая мощность: 1,7 Вт



### I-87026W

#### 2-КАНАЛЬНЫЙ МОДУЛЬ АНАЛОГОВОГО ВЫВОДА С ИЗОЛЯЦИЕЙ

- Каналов аналогового вывода: 2
- Диапазон выходного сигнала: по напряжению: 0...10 В по току: 0...20 мА / 4...20 мА
- Разрешение ЦАП: 16 бит
- Программирование значений выходов при включении питания
- Программирование значений выходов при сбросе системы
- Межканальная изоляция
- Потребляемая мощность: 2,2Вт

### I-87040W

#### 32-КАНАЛЬНЫЙ МОДУЛЬ ДИСКРЕТНОГО ВЫВОДА С ИЗОЛЯЦИЕЙ

- Каналов дискретного вывода: 32
- Гальваническая изоляция 3750 В (внешний источник питания)
- Гальваническая изоляция 3000 В (внутренний источник питания)
- Уровень логической единицы: 3,5В...30В, уровень логического нуля – 0...1 В
- Потребляемая мощность: 1 Вт



### I-87041W

#### 32-КАНАЛЬНЫЙ МОДУЛЬ ДИСКРЕТНОГО ВЫВОДА С ИЗОЛЯЦИЕЙ

- Каналов дискретного вывода: 32
- Гальваническая изоляция 3750 В (внешний источник питания)
- Тип выходных каналов: открытый коллектор
- Максимальный коммутируемый ток: 125 мА
- Потребляемая мощность: 1,7Вт



### I-87046W

#### 16-КАНАЛЬНЫЙ МОДУЛЬ ДИСКРЕТНОГО ВВОДА ДЛЯ РАБОТЫ НА ДЛИННЫХ ЛИНИЯХ

- Каналов дискретного ввода: 16
- Тип каналов: неизолированные
- Максимальная длина измерительной линии: 500м
- Защита от электростатического разряда: 4000 В на каждый канал



### I-87051W

#### 16-КАНАЛЬНЫЙ МОДУЛЬ ДИСКРЕТНОГО ВВОДА

- Каналов дискретного ввода: 16
- Гальваническая изоляция 3750 В
- Параметры дискретного ввода: Сухой контакт: Логическая единица: разомкнуто Логический ноль: замкнуто на землю
- Уровни напряжения: Логический ноль: 0...+3В Логическая единица: +10В...+50В
- Максимальная длина линии для датчика типа «сухой контакт» - 500 м
- Потребляемая мощность: 0,4 Вт



### I-87052W

#### 8-КАНАЛЬНЫЙ МОДУЛЬ ДИСКРЕТНОГО ВВОДА С ИЗОЛЯЦИЕЙ

- Каналов дискретного ввода: 8
- Дифференциальный ввод: Логический ноль: +1В макс. Логическая единица: +3,5...30В
- Гальваническая изоляция: 5000 В
- Потребляемая мощность: 0,8 Вт



### I-87053W

#### 16-КАНАЛЬНЫЙ МОДУЛЬ ДИСКРЕТНОГО ВВОДА С ИЗОЛЯЦИЕЙ

- Каналов дискретного ввода: 16
- Ввод сигналов с общей точкой: Логический ноль: +1В макс. Логическая единица: +3,5...30В
- Входное сопротивление: 3 кОм
- Потребляемая мощность: 0,8 Вт



### I-87053W-A5

#### 16-КАНАЛЬНЫЙ МОДУЛЬ ДИСКРЕТНОГО ВВОДА С ИЗОЛЯЦИЕЙ 70-150 В DC

- Каналов дискретного ввода: 16
- Логический ноль: +48 В
- Логическая единица: от 68 В до 150 В.
- Входное сопротивление: 50 кОм
- Защита от электростатического разряда: 4000 В на каждый канал
- Потребляемая мощность: 0,9 Вт



### I-87054W

#### 8-КАНАЛЬНЫЙ МОДУЛЬ ДИСКРЕТНОГО ВВОДА С ИЗОЛЯЦИЕЙ И 8-КАНАЛЬНЫЙ МОДУЛЬ ДИСКРЕТНОГО ВЫВОДА С ИЗОЛЯЦИЕЙ

- Каналов дискретного ввода: 8 Логический ноль: +1В макс. Логическая единица: +3,5...30В
- Каналов дискретного вывода: 8 Выход с открытым коллектором: 375 мА/канал, 30 В
- Потребляемая мощность: 1 Вт



### I-87055W

#### 8-КАНАЛЬНЫЙ МОДУЛЬ ДИСКРЕТНОГО ВВОДА И 8-КАНАЛЬНЫЙ МОДУЛЬ ДИСКРЕТНОГО ВЫВОДА

- Каналов дискретного ввода: 8 Логический ноль: +1В макс. Логическая единица: +3,5...30В
- Каналов дискретного вывода: 8 с открытым коллектором
- Коммутируемый ток: 125 мА/канал
- Потребляемая мощность: 0,5 Вт





**I-87057W****16-КАНАЛЬНЫЙ МОДУЛЬ ДИСКРЕТНОГО ВЫВОДА С ИЗОЛЯЦИЕЙ**

- Каналы дискретного вывода: 16
- Выход с открытым коллектором: 125 мА/канал, 30В
- Гальваническая изоляция: 3750 В
- Потребляемая мощность: 0,5 Вт

**I-87058W****8-КАНАЛЬНЫЙ МОДУЛЬ ДИСКРЕТНОГО ВВОДА С ИЗОЛЯЦИЕЙ 80-250V AC**

- Каналов дискретного ввода: 8
- Тип ввода: дифференциальный
- Входное напряжение:
  - Логическая единица: 80В мин. (переменный или постоянный ток)
  - Логический ноль: 30В макс. (переменный или постоянный ток)
- Максимальное входное напряжение: 250 В
- Максимальная частота входного сигнала: 100 Гц
- Гальваническая изоляция: 3750 В
- Потребляемая мощность: 0,8 Вт

**I-87059W****8-КАНАЛЬНЫЙ МОДУЛЬ ДИСКРЕТНОГО ВВОДА С ИЗОЛЯЦИЕЙ 10-80V AC**

- Каналов дискретного ввода: 8
- Тип ввода: дифференциальный
- Входное напряжение:
  - Логическая единица: 10 В
  - Логический ноль: 3В максимум
- Максимальное входное напряжение: 80 В
- Максимальная частота входного сигнала: 100 Гц
- Гальваническая изоляция: 3750 В
- Потребляемая мощность: 0,3 Вт

**I-87063W****4-КАНАЛЬНЫЙ МОДУЛЬ ДИСКРЕТНОГО ВВОДА С ИЗОЛЯЦИЕЙ И 4-КАНАЛЬНЫМ РЕЛЕЙНЫМ ВЫХОДОМ**

- Каналов дискретного ввода: 4 дифференциальных
- Каналы дискретного вывода: 4 Реле тип С
- Коммутируемая нагрузка
  - Переменный ток: 125В @ 0,6 А; 250 В @ 0,3 А
- Потребляемая мощность: 2 Вт

**I-87064W****8-КАНАЛЬНЫЙ МОДУЛЬ С РЕЛЕЙНЫМ ВЫХОДОМ**

- Каналов дискретного вывода: 8
- Реле: тип А
- Коммутируемая нагрузка:
  - Переменный ток: 250 В @ 5 А
  - Постоянный ток: 30 В @ 5 А
- Потребляемая мощность: 2,2 Вт

**I-87065W****8-КАНАЛЬНЫЙ МОДУЛЬ ДИСКРЕТНОГО ВЫВОДА С ТВЕРДОТЕЛЬНЫМ РЕЛЕ НА ПЕРЕМЕННЫЙ ТОК**

- Каналов дискретного вывода: 8
- Реле: твердотельные, тип А
- Коммутируемая нагрузка:
  - Переменный ток: 24...265 В @ 1,0 А
- Потребляемая мощность: 0,8 Вт

**I-87066W****8-КАНАЛЬНЫЙ МОДУЛЬ ДИСКРЕТНОГО ВЫВОДА С ТВЕРДОТЕЛЬНЫМ РЕЛЕ НА ПОСТОЯННЫЙ ТОК**

- Каналов дискретного вывода: 8
- Реле: твердотельное, тип А
- Коммутируемая нагрузка:
  - Постоянный ток: 1,0 А @ 3...30 В
- Потребляемая мощность: 1 Вт

**I-87068W****4-КАНАЛЬНЫЙ МОДУЛЬ ДИСКРЕТНОГО ВЫВОДА С РЕЛЕ FORM A И 4-КАНАЛЬНЫЙ МОДУЛЬ ДИСКРЕТНОГО ВЫВОДА С РЕЛЕ FORM C**

- Каналов дискретного вывода: 8
- Реле: 4 х тип С, 4 х тип А
- Коммутируемая нагрузка:
  - Переменный ток: 120 В @ 0,5 А
  - Постоянный ток: 30 В @ 1 А
- Потребляемая мощность: 2,4 Вт

**I-87069W****8-КАНАЛЬНЫЙ МОДУЛЬ ДИСКРЕТНОГО ВЫВОДА С МОП-ТРАНЗИСТОРАМИ**

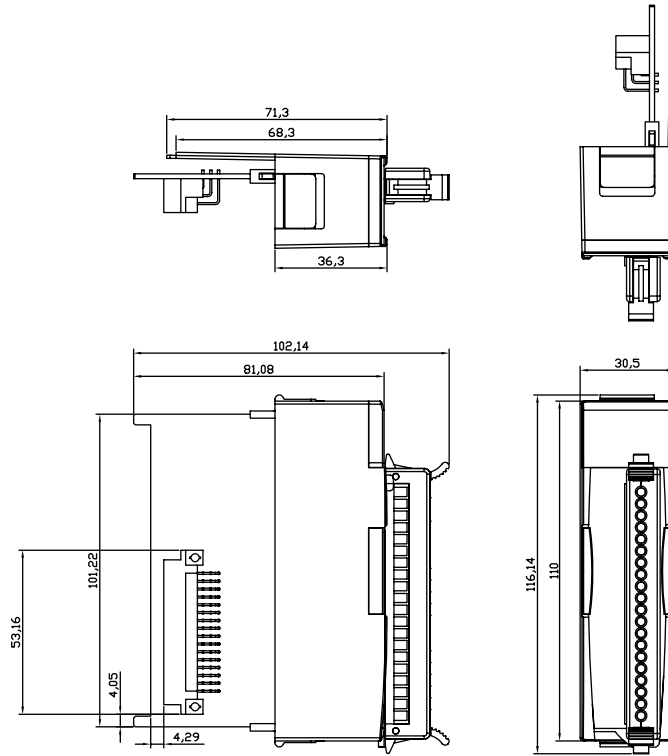
- Каналов дискретного вывода: 8
- Выходной канал: тип А, МОП-транзисторы
- Коммутируемая нагрузка:
  - Переменное напряжение: 350В (пик)
  - Ток непрерывной нагрузки: 0,13 А
- Потребляемая мощность: 0,5 Вт

**I-87082W****2-КАНАЛЬНЫЙ МОДУЛЬ СЧЕТЧИКА ЧАСТОТЫ**

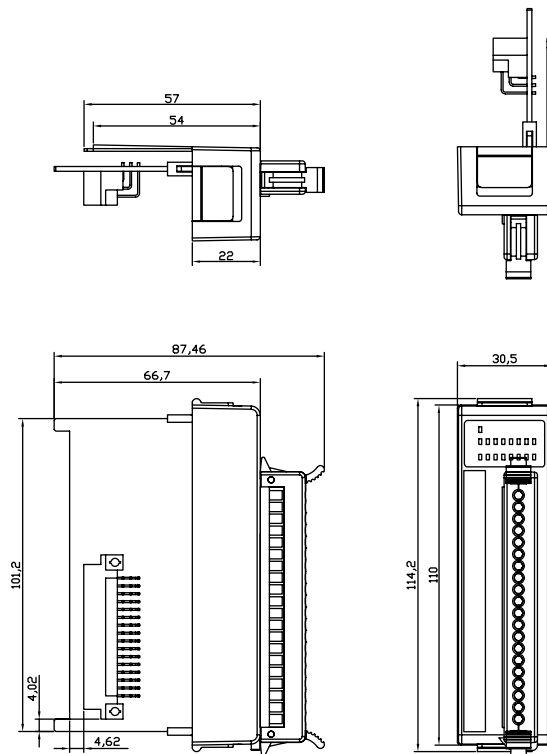
- Каналов счетчика: 2
- Частота входного сигнала: от 1 Гц до 100 кГц
- Каналов дискретного вывода: 2
- Потребляемая мощность: 0,5 Вт



## ВЫСОКОПРОФИЛЬНЫЕ МОДУЛИ



## НИЗКОПРОФИЛЬНЫЕ МОДУЛИ



8008-2

## Модули ввода/вывода серии I-8000

	I-87013	I-87015	I-87019R	I-87017
	4-канальный модуль аналогового ввода сигнала с термосопротивления с изоляцией, RS-485	7-канальный модуль ввода сигнала с термосопротивлений с изоляцией, индивидуальное конфигурирование каналов	8-канальный универсальный модуль аналогового ввода	8-канальный модуль аналогового ввода с изоляцией, RS-485
<b>Интерфейс</b>				
Тип	RS-485	RS-485	RS-485	RS-485
Максимальная скорость передачи данных	115200 Бит/сек	115200 Бит/сек	115200 Бит/сек	115200 Бит/сек
Максимальная длина линии связи	1200 м	1200 м	1200 м	1200 м
<b>Аналоговый ввод</b>				
Каналов аналогового ввода (Дифференциальных)	—	7	8	8
Каналов аналогового ввода (По мостовой схеме)	4 (2/3/4 wire connection)	—	—	—
Подключаемый датчик:	—	—	—	—
Термопары типа J	—	—	-210~+760 °C	—
Термопары типа K	—	—	-270~+1372 °C	—
Термопары типа T	—	—	-270~+400 °C	—
Термопары типа E	—	—	-270~+1000 °C	—
Термопары типа R	—	—	0~1768 °C	—
Термопары типа S	—	—	0~1768 °C	—
Термопары типа B	—	—	0~1820 °C	—
Термопары типа N	—	—	-270~+1300 °C	—
Термопары типа C	—	—	0~+2320 °C	—
Термопары типа L	—	—	-200~+800 °C	—
Термопары типа M	—	—	-200~+100 °C	—
Термометр сопротивления	Pt 100, Ni 120	Ni 120, Pt 100, Cu 1000, Pt 1000, Cu 100	—	—
Тензодатчик	—	—	—	—
Питание датчика	200мкА	—	—	—
Диапазоны входного сигнала:	—	—	-0.015~+0.015, -0.05~+0.05, -0.1~+0.1, -0.5~+0.5, -1~+1, -2.5~+2.5 В	-0.15~+0.15, -0.5~+0.5, -1~+1, -5~+5, -10~+10 В
Биполярного, по напряжению	—	—	-20~+20 мА	-20~+20 мА
Биполярного, по току	—	—	—	—
Входное сопротивление при измерении напряжения	—	1 МОм	20 МОм	20 МОм
Входное сопротивление при измерении тока	—	—	125 Ом (Внешний резистор)	125 Ом (Внешний резистор)
Токовый шунт по входу	—	—	Внешний, 125 Ом	Внешний, 125 Ом
Перегрузка по входу	—	35 В	35 В	35 В
АЦП:	—	—	—	—
Разрядность	16 бит	16 бит	16 бит	16 бит
Частота выборки	10 Выборок/сек	7 Выборок/сек	10 Выборок/сек	10 Выборок/сек
Тип преобразования	Сигма-дельта преобразование	Сигма-дельта преобразование	Сигма-дельта преобразование	Сигма-дельта преобразование
Режимы запуска	Встроенный генератор	Встроенный генератор	Встроенный генератор	Встроенный генератор
Гальваническая изоляция	3000 В	3000 В	3000 В	3000 В
Датчик температуры холодного спая	—	—	Встроенный	—
Погрешность	-0.1~+0.1%	-0.05~0.05%	-0.1~+0.1%	-0.1~+0.1%
Коэффициент подавления помехи общего вида	150 дБ (50/60Гц)	86 дБ (50/60Гц)	150 дБ (50/60Гц)	92 дБ (50/60Гц)
Коэффициент подавления помехи нормального вида	100 дБ (50/60Гц)	—	100 дБ (50/60Гц)	—
Температурный дрейф нуля	0.5 мкВ/°C	—	0.5 мкВ/°C	20 мкВ/°C
<b>Аналоговый вывод</b>				
Каналов аналогового вывода	—	—	—	—
ЦАП (Разрядность)	—	—	—	—
Гальваническая изоляция	—	—	—	—
Диапазоны выходного сигнала:	—	—	—	—
Внутренний источник, по напряжению	—	—	—	—
Внутренний источник, по току	—	—	—	—
Внешний источник, по току	—	—	—	—
Выход:	—	—	—	—
Нагрузочная способность	—	—	—	—
Скорость нарастания сигнала, напряжение	—	—	—	—
Скорость нарастания сигнала, ток	—	—	—	—
Погрешность	—	—	—	—
Температурный дрейф нуля (Выход по напряжению)	—	—	—	—
Температурный дрейф нуля (Выход по току)	—	—	—	—
<b>Индикаторы и органы управления</b>				
Индикаторы	Светодиоды	—	Светодиоды	Светодиоды
<b>Сторожевой таймер</b>				
Сторожевой таймер	Да	Да	Да	Да
<b>Разъемы</b>				
Разъемы	Винтовые клеммы	Винтовые клеммы	Винтовые клеммы	Винтовые клеммы
<b>Питание</b>				
Напряжение питания	+5В	+5В	+5В	+5В
Потребляемая мощность	0.7 Вт	1.1 Вт	2.4 Вт	1.2 Вт

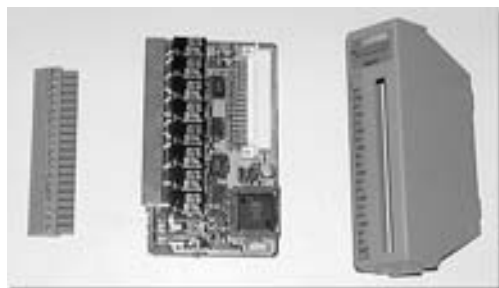
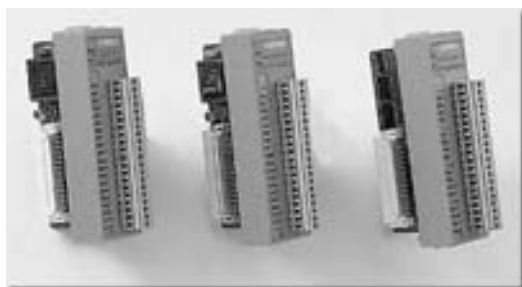
## Модули ввода/вывода серии I-8000

I-8017H	I-87018	I-87022	I-87024	I-8024	I-87026
Скоростной 8-канальный модуль аналогового ввода с изоляцией, параллельная шина	8-канальный модуль ввода сигнала с термопары типа J, K, T, E, R, S, B, N, C, L, M с изоляцией, RS-485	2-канальный модуль аналогового вывода, 2 независимых 12 бит ЦАП, изоляция, RS-485	4-канальный модуль аналогового вывода, 14 бит ЦАП, изоляция, RS-485	4-канальный модуль аналогового вывода, 14 бит ЦАП, изоляция, параллельная шина	2-канальный модуль аналогового вывода, 2 независимых 16 бит ЦАП, изоляция, RS-485
Локальная шина контроллера — —	RS-485 115200 Бит/сек 1200 м	RS-485 115200 Бит/сек 1200 м	RS-485 115200 Бит/сек 1200 м	Локальная шина контроллера — —	RS-485 115200 Бит/сек 1200 м
8 —	8 —	—	—	—	—
—	-210~+760 °C -270~+1372 °C -270~+400 °C -270~+1000 °C 0~1768 °C 0~1768 °C 0~1820 °C -270~+1300 °C 0~+2320 °C -200~+800 °C -200~+100 °C — — —	—	—	—	—
-0.15~+0.15, -0.5~+0.5, -1~+1, -5~+5, -10~+10 В -20~+20 мА	-0.015~+0.015, -0.05~+0.05, -0.1~+0.1, -0.5~+0.5, -1~+1, -2.5~+2.5 В -20~+20 мА	—	—	—	—
200 кОм 125 Ом (Внешний резистор)	20 МОм 125 Ом (Внешний резистор)	—	—	—	—
Внешний, 125 Ом 35 В	Внешний, 125 Ом 35 В	—	—	—	—
14 бит 100 кГц Сигма-дельта преобразование Встроенный генератор	16 бит 10 Выборок/сек Сигма-дельта преобразование Встроенный генератор	—	—	—	—
3000 В	3000 В	—	—	—	—
—	Встроенный	—	—	—	—
-0.1~+0.1%	-0.1~+0.1%	—	—	—	—
92 дБ (50/60Гц)	150 дБ (50/60Гц)	—	—	—	—
—	100 дБ (50/60Гц)	—	—	—	—
—	0.5 мкВ/°C	—	—	—	—
—	—	2	4	4	2
—	—	12 бит	14 бит	14 бит	16 бит
—	—	3000 В	3000 В	3000 В	3000 В
—	—	0~+10 В — 0~20, 4~20 мА	0~+5, 0~+10, -5~+5, -10~+10 В — 0~20, 4~20 мА	0~+5, 0~+10, -5~+5, -10~+10 В — 0~20, 4~20 мА	0~+10 В — 0~20, 4~20 мА
—	—	5 мА 0.0625~512 В/сек Программируется 0.125~1024 мА/сек Программируется	5 мА 0.063~1024 В/сек Программируется 0.125~2048 мА/сек Программируется	5 мА 0.0625~512 В/сек Программируется 0.125~1024 мА/сек Программируется	5 мА 0.0625~512 В/сек Программируется 0.125~1024 мА/сек Программируется
—	—	-0.1~+0.1%	-0.1~+0.1%	-0.1~+0.1%	-0.1~+0.1%
—	—	-30~+30 мкВ/°C -0.2~+0.2 мкА/°C	-30~+30 мкВ/°C -0.2~+0.2 мкА/°C	-30~+30 мкВ/°C -0.2~+0.2 мкА/°C	-30~+30 мкВ/°C -0.2~+0.2 мкА/°C
Светодиоды	Светодиоды	Светодиоды	Светодиоды	Светодиоды	Светодиоды
—	Да	Да	Да	—	Да
Винтовые клеммы	Винтовые клеммы	Винтовые клеммы	Винтовые клеммы	Винтовые клеммы	Винтовые клеммы
+5В	+5В	+5В	+5В	+5В	+5В
2.5 Вт	0.9 Вт	2.3 Вт	2.5 Вт	2.5 Вт	2.3 Вт

I-8000

## Модули ввода/вывода серии I-8000

	I-8040	I-8051	I-8052	I-8053
	Модуль дискретного 32-канального ввода с изоляцией, параллельная шина	Модуль дискретного 16-канального ввода, параллельная шина	Модуль дискретного дифференциального 8-канального ввода с изоляцией, параллельная шина	Модуль дискретного 16-канального ввода с изоляцией, параллельная шина
<b>Интерфейс</b>				
Интерфейс:				
Тип	Локальная шина контроллера	Локальная шина контроллера	Локальная шина контроллера	Локальная шина контроллера
Скорость передачи данных	—	—	—	—
Максимальная длина линии связи	—	—	—	—
<b>Дискретный ввод</b>				
Каналов дискретного ввода:				
Всего	32	16	8	16
Без изоляции	—	16	—	—
С изоляцией	32	—	8	16
Гальваническая изоляция	3000 В	—	5000 В	3750 В
Входное напряжение:				
Логический 0	0~+1 В	0~+1 В	0~+1 В	0~+1 В
Логическая 1	+3.5~+30 В	+3.5~+30 В	+3.5~+30 В	+3.5~+30 В
Входное сопротивление	3 кОм	820 Ом	3 кОм	3 кОм
<b>Таймеры/счетчики</b>				
Каналов измерения частоты/импульсов	—	—	—	—
Входная частота:				
Измерение частоты	—	—	—	—
Режим счета				
<b>Процессор</b>				
Встроенный процессор	—	—	—	—
<b>Индикаторы и органы управления</b>				
Индикаторы	—	Светодиоды	Светодиоды	Светодиоды
<b>Сторожевой таймер</b>				
Сторожевой таймер	—	—	—	—
<b>Разъемы</b>				
Разъемы	DB37 Female	Винтовые клеммы	Винтовые клеммы	Винтовые клеммы
<b>Питание</b>				
Напряжение питания	+5В	+5В	+5В	+5В
Потребляемая мощность	0.7 Вт	0.8 Вт	0.7 Вт	0.8 Вт





## Модули ввода/вывода серии I-8000

I-8058	I-87051	I-87052	I-87053	I-87058
Модуль дискретного 8-канального высоковольтного ввода с изоляцией, параллельная шина	Модуль дискретного 16-канального ввода, RS-485	Модуль дискретного дифференциального 8-канального ввода с изоляцией, RS-485	Модуль дискретного 16-канального ввода с изоляцией, RS-485	Модуль дискретного 8-канального высоковольтного ввода с изоляцией, RS-485
Локальная шина контроллера — —	RS-485 115200 Бит/сек 1200 м	RS-485 115200 Бит/сек 1200 м	RS-485 115200 Бит/сек 1200 м	RS-485 115200 Бит/сек 1200 м
8 — 8	16 16 —	8 8 —	16 16 —	8 8 —
3750 В	—	5000 В	3750 В	3750 В
0~30В AC/DC 80~250В AC/DC 68 кОм	0~+1 В +3.5~+30 В 820 Ом	0~+1 В +3.5~+30 В 3 кОм	0~+1 В +3.5~+30 В 3 кОм	0~30В AC/DC 80~250В AC/DC 68 кОм
—	16	8	16	—
—	— 0~100 Гц	0~100 Гц —	0~100 Гц —	—
—	Совместим с 8051	Совместим с 8051	Совместим с 8051	Совместим с 8051
Светодиоды	Светодиоды	Светодиоды	Светодиоды	Светодиоды
—	Да	Да	Да	Да
Винтовые клеммы	Винтовые клеммы	Винтовые клеммы	Винтовые клеммы	Винтовые клеммы
+5В 0.8 Вт	+5В 0.7 Вт	+5В 0.4 Вт	+5В 0.5 Вт	+5В 0.8 Вт

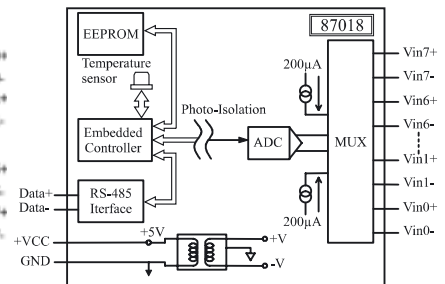
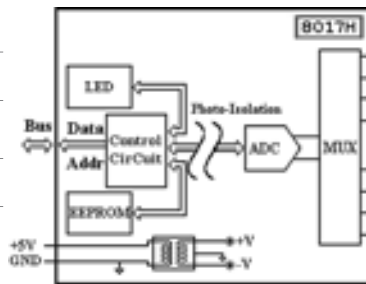
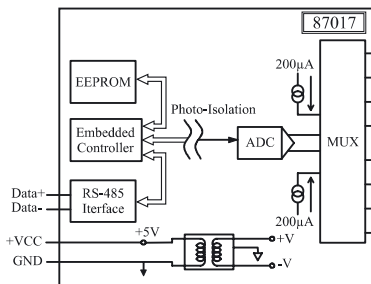
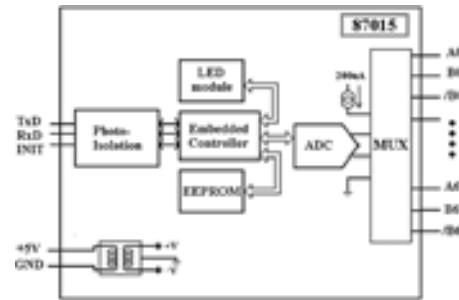
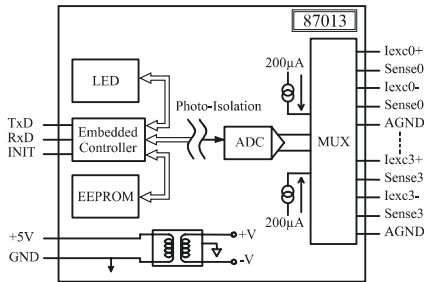


I-8000

# Модули ввода/вывода серии I-8000

	I-8037	I-8041	I-8056
	16-канальный модуль дискретного вывода с изоляцией, параллельная шина	32-канальный модуль дискретного вывода с изоляцией, параллельная шина	16-канальный модуль дискретного вывода без изоляции, параллельная шина
<b>Интерфейс</b>			
Интерфейс (Тип)	Локальная шина контроллера	Локальная шина контроллера	Локальная шина контроллера
<b>Дискретный вывод</b>			
Каналов дискретного вывода:			
Всего	16	32	16
Открытый коллектор, без изоляции	—	—	16
Открытый коллектор, с изоляцией	16 (Открытый сток)	32	—
Реле с нормально разомкнутыми контактами (A)	—	—	—
Реле с перекидными контактами (C)	—	—	—
Твердотельное реле (SSD)	—	—	—
Гальваническая изоляция	3750 В	3750 В	—
Коммутируемый ток (Постоянный)	100 мА	125 мА	125 мА
Коммутируемое напряжение (Постоянное)	30 В	30 В	30 В
Реле:			
Максимальный коммутируемый ток, постоянный			
Максимальный коммутируемый ток, переменный			
Ток утечки	—	—	—
Время включения			
Время выключения			
Количество срабатываний			
<b>Индикаторы и органы управления</b>			
Индикаторы	Светодиоды	Светодиоды	Светодиоды
<b>Разъемы</b>			
Разъемы	Винтовые клеммы	DB37 Female	Винтовые клеммы
<b>Питание</b>			
Напряжение питания	+5В	+5В	+5В
Потребляемая мощность	0.8 Вт	1 Вт	0.5 Вт

## Блок-схемы модулей аналогового ввода и аналогового вывода

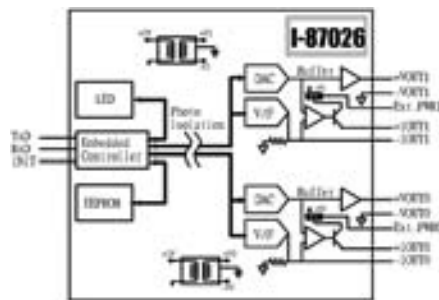
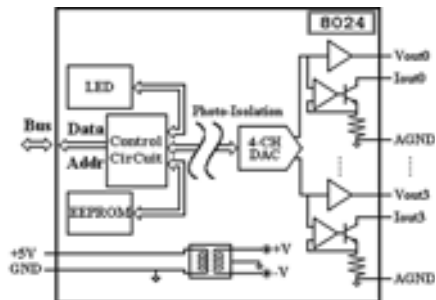
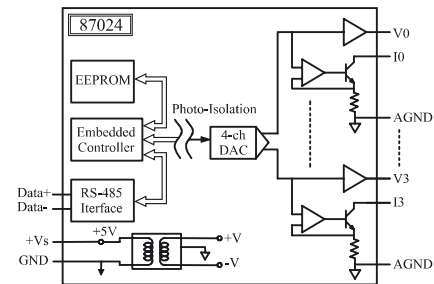
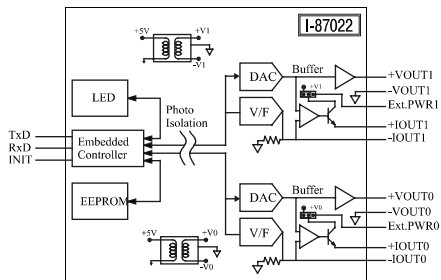


I-8000

# Модули ввода/вывода серии I-8000

I-8057	I-8060	I-8064	I-8065	I-8066
16-канальный модуль дискретного вывода с изоляцией, параллельная шина	6-канальный модуль релейного дискретного вывода, параллельная шина	8-канальный модуль мощного релейного дискретного вывода, параллельная шина	Модуль дискретного 8-канального вывода с изоляцией, переменный ток, параллельная шина	Модуль дискретного 8-канального вывода с изоляцией, постоянный ток, параллельная шина
Локальная шина контроллера	Локальная шина контроллера	Локальная шина контроллера	Локальная шина контроллера	Локальная шина контроллера
16 — 16 — — —	6 — — 6 —	8 — 8 — —	8 — — — 8 (AC)	8 — — — 8 (DC)
3750 В	1500 В	2000 В	2500 В	2500 В
100 мА	—	—	—	—
30 В	—	—	—	—
—	2A@30В 0.6A@110В 0.6A@125В 0.3A@250В — 7 мс 3 мс 200000	5A@30В 5A@250В — 6 мс 3 мс 2000000	— 1A@24В...265В 1.5 мА 1 мс 1 мс+1/2 периода —	1A@30В — 0.1 мА 1 мс 1 мс —
Светодиоды	Светодиоды	Светодиоды	Светодиоды	Светодиоды
Винтовые клеммы	Винтовые клеммы	Винтовые клеммы	Винтовые клеммы	Винтовые клеммы
+5В	+5В	+5В	+5В	+5В
0.8 Вт	1.1 Вт	1.3 Вт	0.8 Вт	0.8 Вт

## Блок-схемы модулей аналогового ввода и аналогового вывода

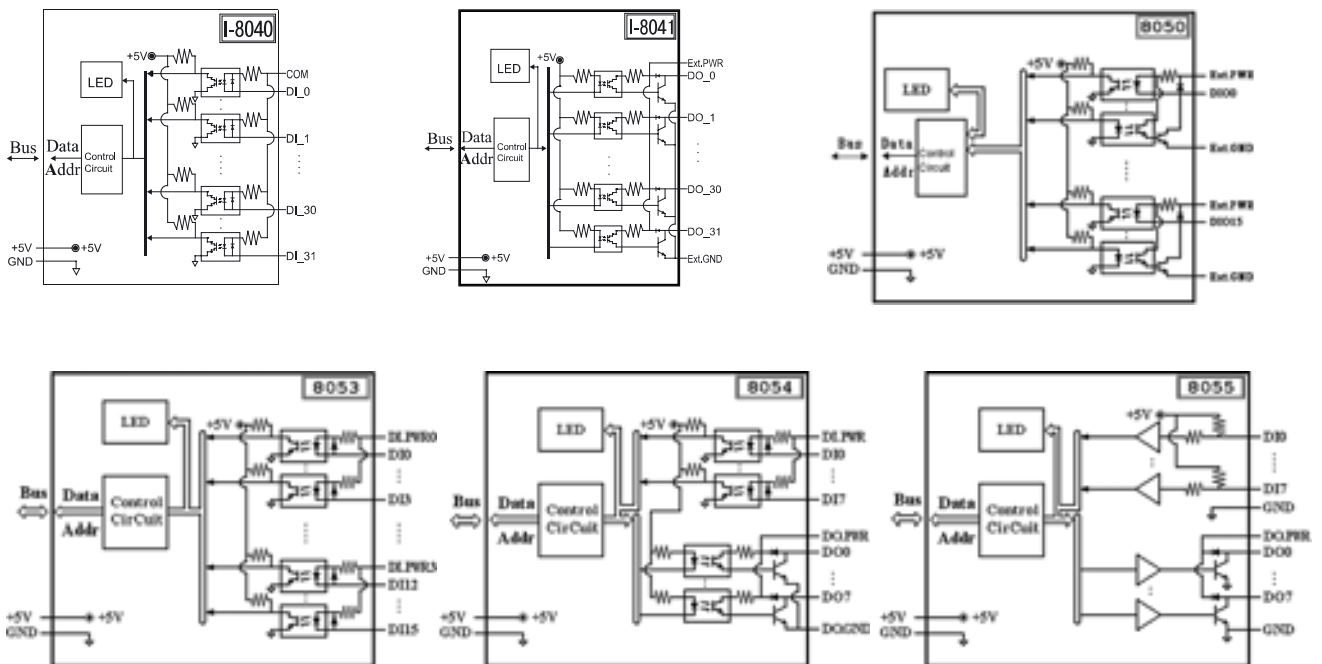


I-8000

# Модули ввода/вывода серии I-8000

	I-8068	I-8069	I-87057
	8-канальный модуль релейного дискретного вывода, параллельная шина	8-канальный модуль дискретного вывода с фотоМОП реле, параллельная шина	16-канальный модуль дискретного вывода с изоляцией, RS-485
<b>Интерфейс</b>			
Интерфейс:			
Тип	Локальная шина контроллера	Локальная шина контроллера	RS-485
Скорость передачи данных	—	—	115200 Бит/сек
Максимальная длина линии связи	—	—	1200 м
<b>Дискретный вывод</b>			
Каналов дискретного вывода:			
Всего	8	8	16
Открытый коллектор, с изоляцией	—	—	16
Реле с нормально разомкнутыми контактами (A)	4	—	—
Реле с перекидными контактами (C)	4	—	—
Твердотельное реле (SSD)	—	8	—
Гальваническая изоляция	1500 В	5000 В	3750 В
Коммутируемый ток (Постоянный)	—	—	100 мА
Коммутируемое напряжение (Постоянное)	—	—	30 В
Реле:			
Максимальный коммутируемый ток, постоянный	1А@30В	—	—
Максимальный коммутируемый ток, переменный	0.5А@125В	0.13А@350В	—
Ток утечки	—	0.001 мА	—
Время включения	7 мс	0.7 мс	—
Время выключения	3 мс	0.05 мс	—
Количество срабатываний	200000	—	—
<b>Процессор</b>			
Встроенный процессор	—	—	Совместим с 8051
<b>Индикаторы и органы управления</b>			
Индикаторы	Светодиоды	Светодиоды	Светодиоды
<b>Сторожевой таймер</b>			
Сторожевой таймер	—	—	Да
<b>Разъемы</b>			
Разъемы	Винтовые клеммы	Винтовые клеммы	Винтовые клеммы
<b>Питание</b>			
Напряжение питания	+5В	+5В	+5В
Потребляемая мощность	0.8 Вт	0.8 Вт	0.8 Вт

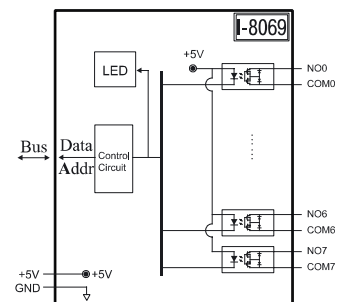
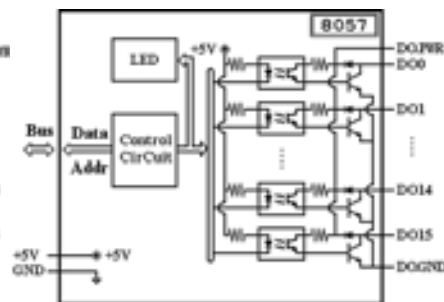
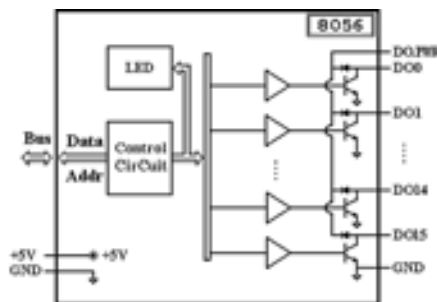
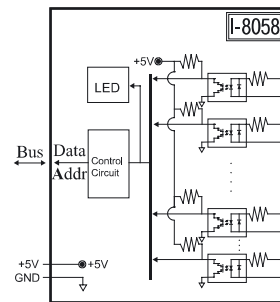
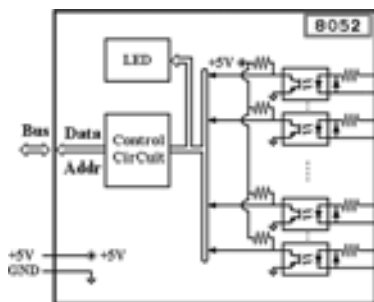
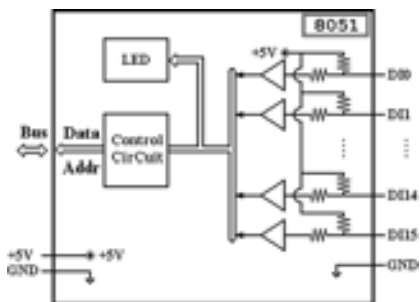
## Блок-схемы модулей дискретного ввода/вывода



## Модули ввода/вывода серии I-8000

I-87064	I-87065	I-87066	I-87068	I-87069
8-канальный модуль силового релейного дискретного вывода, RS-485	8-канальный модуль SSR AC дискретного вывода, RS-485	8-канальный модуль SSR DC дискретного вывода, RS-485	8-канальный модуль релейного дискретного вывода, RS-485	8-канальный модуль дискретного вывода с фотоМОП реле, последовательная шина
RS-485 115200 Бит/сек 1200 м	RS-485 115200 Бит/сек 1200 м	RS-485 115200 Бит/сек 1200 м	RS-485 115200 Бит/сек 1200 м	Локальная шина контроллера — —
8 — 8 — —	8 — — — 8AC	8 — — — 8DC	8 — 4 4 —	8 — — — 8
2000 В	2500 В	2500 В	1500 В	5000 В
— —	— —	— —	— —	— —
5A@30В 5A@250В — 6 мс 3 мс 2000000	— 1A@24В...265В 1.5 мА 1 мс 1 мс+1/2 периода —	1A@30В — 0.1 мА 1 мс 1 мс —	1A@30В 0.5A@125В — 7 мс 3 мс 200000	— 0.13A@350В 0.001 мА 0.7 мс 0.05 мс —
Совместим с 8051	Совместим с 8051	Совместим с 8051	Совместим с 8051	—
Светодиоды	Светодиоды	Светодиоды	Светодиоды	Светодиоды
Да	Да	Да	Да	—
Винтовые клеммы	Винтовые клеммы	Винтовые клеммы	Винтовые клеммы	Винтовые клеммы
+5В 0.8 Вт	+5В 0.8 Вт	+5В 0.8 Вт	+5В 0.8 Вт	+5В 0.5 Вт

## Блок-схемы модулей дискретного ввода/вывода



I-8000



## Модули ввода/вывода серии I-8000

	I-8042	I-8050	I-8054	I-8055
	Модуль дискретного 16-канального ввода и 16-канального вывода с изоляцией, параллельная шина	Модуль универсального дискретного 16-канального ввода-вывода, параллельная шина	Модуль дискретного 8-канального ввода и 8-канального вывода с изоляцией, параллельная шина	Модуль дискретного 8-канального ввода и 8-канального вывода без изоляции, параллельная шина
<b>Интерфейс</b>				
Интерфейс:				
Тип	Локальная шина контроллера	Локальная шина контроллера	Локальная шина контроллера	Локальная шина контроллера
Скорость передачи данных	—	—	—	—
Максимальная длина линии связи	—	—	—	—
<b>Аналоговый ввод</b>				
Каналов аналогового ввода:				
Всего	—	—	—	—
Дифференциальных	—	—	—	—
Диапазоны входного сигнала:				
Биполярного, по напряжению	—	—	—	—
Перегрузка по входу	—	—	—	—
АЦП (Разрядность)	—	—	—	—
Гальваническая изоляция	—	—	—	—
<b>Дискретный ввод-вывод</b>				
Каналов двунаправленного дискретного ввода-вывода	—	16	—	—
<b>Дискретный ввод</b>				
Каналов дискретного ввода:				
Всего	16	—	8	8
Без изоляции	—	16	—	8
С изоляцией	16	—	8	—
Гальваническая изоляция	3000 В	—	3750 В	—
Входное напряжение:				
Логический 0	0~+1 В	0~+2 В	0~+1 В	0~+1 В
Логическая 1	+3.5~+30 В	+4~+30 В	+3.5~+30 В	+3.5~+30 В
Входное сопротивление	3 кОм	3 кОм	3 кОм	—
<b>Дискретный вывод</b>				
Каналов дискретного вывода:				
Всего	16	—	8	8
Открытый коллектор, без изоляции	—	16	—	8
Открытый коллектор, с изоляцией	16	—	8	—
Реле с перекидными контактами (С)	—	—	—	—
Гальваническая изоляция	3750 В	—	3750 В	—
Коммутируемый ток (Постоянный)	100 мА	100 мА	375 мА	125 мА
Коммутируемое напряжение (Постоянное)	30 В	30 В	30 В	30 В
Реле:				
Максимальный коммутируемый ток, постоянный	—	—	—	—
Максимальный коммутируемый ток, переменный	—	—	—	—
Время включения	—	—	—	—
Время выключения	—	—	—	—
Количество срабатываний	—	—	—	—
<b>Таймеры/счетчики</b>				
Каналов измерения частоты/импульсов	—	—	—	—
Входная частота (Измерение частоты)	—	—	—	—
<b>Процессор</b>				
Встроенный процессор	—	—	—	—
<b>Индикаторы и органы управления</b>				
Индикаторы	Светодиоды	Светодиоды	Светодиоды	Светодиоды
<b>Сторожевой таймер</b>				
Сторожевой таймер	—	—	—	—
<b>Дополнительные функции</b>				
Дополнительные функции	—	—	—	—
<b>Разъемы</b>				
Разъемы	DB37 Female	Винтовые клеммы	Винтовые клеммы	Винтовые клеммы
<b>Питание</b>				
Напряжение питания	+5В	+5В	+5В	+5В
Потребляемая мощность	0.5 Вт	0.5 Вт	0.5 Вт	0.4 Вт

I-8000

## Модули ввода/вывода серии I-8000

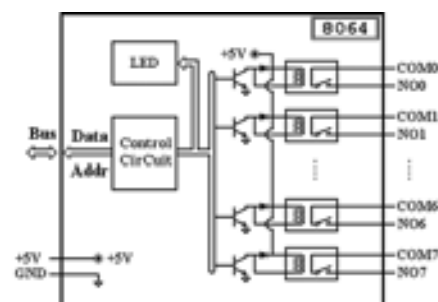
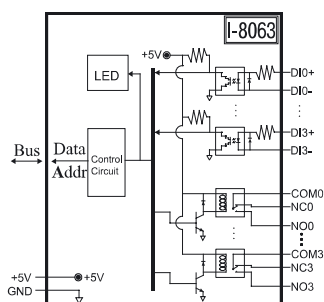
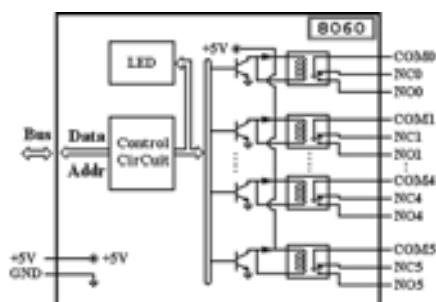
I-8063	I-8073	I-8077	I-87054	I-87055	I-87063
Модуль дискретного 4-канального релейного вывода с изоляцией, параллельная шина	Модуль MultiMediaCard (32M/64M/128M), 1 канал аналогового ввода, 4 канала дискретного ввода и 4 канала дискретного вывода, с изоляцией, параллельная шина	Модуль-симулятор дискретного 16-канального ввода и 16-канального вывода, параллельная шина	Модуль дискретного 8-канального ввода и 8-канального вывода с изоляцией, RS-485	Модуль дискретного 8-канального ввода и 8-канального вывода без изоляции, RS-485	Модуль дискретного 4-канального ввода и 4-канального релейного вывода с изоляцией, RS-485
Локальная шина контроллера — —	Локальная шина контроллера — —	Локальная шина контроллера — —	RS-485 115200 Бит/сек 1200 м	RS-485 115200 Бит/сек 1200 м	RS-485 115200 Бит/сек 1200 м
—	1 1	—	—	—	—
—	-5~+5 В	—	—	—	—
—	35 В	—	—	—	—
—	12 бит	—	—	—	—
—	3000 В	—	—	—	—
—	—	—	—	—	—
4 — 4	4 — 4	16 — —	8 — 8	8 8 —	4 — 4
5000 В	3000 В	—	3750 В	—	3750 В
0~+1 В +3.5~+30 В	0~+1 В +3.5~+30 В	—	0~1 В 3.5~30 В	0~+1 В +3.5~+30 В	0~+1 В +3.5~+30 В
3 кОм	3 кОм	—	3 кОм	—	3 кОм
4 — — 4	4 — 4 —	16 — — —	8 — 8 —	8 8 — —	4 — — 4
500 В	3000 В	—	3750 В	—	500 В
—	125 мА	—	375 мА	125 мА	—
—	30 В	—	30 В	30 В	—
2А@30В 0.6А@110В 0.6А@125В 0.3А@250В 3 мс 1 мс 500000	—	—	—	—	2А@30В 0.6А@110В 0.6А@125В 0.3А@250В 3 мс 1 мс 500000
—	—	—	8	8	4
—	—	—	0~100	0~100 Гц	0~100 Гц
—	—	—	Совместим с 8051	Совместим с 8051	Совместим с 8051
Светодиоды	Светодиоды	Светодиоды	Светодиоды	Светодиоды	Светодиоды
—	—	—	Да	Да	Да
—	Поддержка модулей Flash-памяти MultiMediaCard 32Мб. 64 Мб. 128 Мб	—	—	—	—
Винтовые клеммы	Винтовые клеммы MultiMediaCard Connector	Винтовые клеммы	Винтовые клеммы	Винтовые клеммы	Винтовые клеммы
+5В	+5В	+5В	+5В	+5В	+5В
0.9 Вт	0.6 Вт	0.9 Вт	0.7 Вт	0.5 Вт	0.8 Вт

I-8000

## Модули ввода/вывода серии I-8000

	I-8072	I-8080	I-87082	I-8090
	Модуль для установки 2 модулей Flash или SRAM памяти, 1 параллельный порт, параллельная шина	4/8-канальный модуль ввода частотных сигналов / счетчик с изоляцией, параллельная шина	2-канальный модуль счетчика/частотомера, RS-485	Адаптер трехкоординатного шифратора
<b>Интерфейс</b>				
Интерфейс:				
Тип	Локальная шина контроллера	Локальная шина контроллера	RS-485	Локальная шина контроллера
Скорость передачи данных	—	—	115200 Бит/сек	—
Максимальная длина линии связи	—	—	1200 м	—
<b>Дискретный вывод</b>				
Каналов дискретного вывода (Всего)	—	—	2	—
Открытый коллектор, без изоляции	—	—	2	—
Гальваническая изоляция	—	—	—	—
Коммутируемый ток (Постоянный)	—	—	30 мА	—
Коммутируемое напряжение (Постоянное)	—	—	30 В	—
Рассеиваемая мощность	—	—	300 мВт	—
<b>Таймеры/счетчики</b>				
Каналов измерения частоты/импульсов	—	8	2	3 (Ввод А+, А-, В+, С+, С- с трех осей)
Таймеры/счетчики:				
Всего	—	8	2	—
16-разрядных	—	—	—	3
32-разрядных	—	—	2	—
Входная частота:				
Измерение частоты	—	0~5000 кГц	1~100000 Гц	—
Режим счета	—	0~5000 кГц	—	0~1000 кГц
Максимальное значение счетчиков				
	—	—	4294967295	—
Входное напряжение:				
Логический 0	—	0~1	0~+1 В	—
Логическая 1	—	2~30	+3.5~+30 В	—
Гальваническая изоляция				
	—	3750 В	3750 В	—
Программируемый входной фильтр				
	—	Да	Нет	—
<b>Внешний интерфейс</b>				
Тип интерфейса				
	—	—	—	—
Скорость передачи данных				
	—	—	—	—
Тип разъема				
	—	—	—	—
<b>Процессор</b>				
Встроенный процессор				
	—	—	Совместим с 8051	—
<b>Индикаторы и органы управления</b>				
Индикаторы				
	Светодиоды	—	Светодиоды	Светодиоды
<b>Сторожевой таймер</b>				
Сторожевой таймер				
	—	—	Да	—
<b>Дополнительные функции</b>				
Дополнительные функции				
	Разъем для подключения принтера, 2 разъема для X-Socket модулей	—	—	—
<b>Разъемы</b>				
Разъемы				
	DB25 Female, X-Socket	Винтовые клеммы	Винтовые клеммы	DB25 Female
<b>Питание</b>				
Напряжение питания				
	+5В	+5В	+10...+30В	+5В
Потребляемая мощность				
	0.6 Вт	1 Вт	2 Вт	3.4 Вт

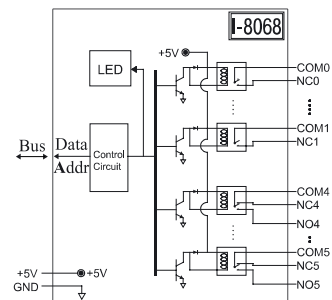
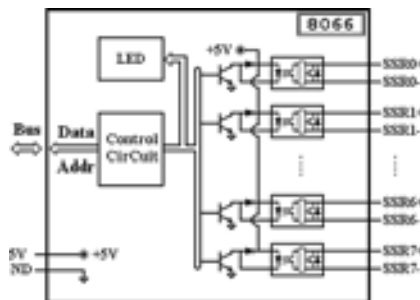
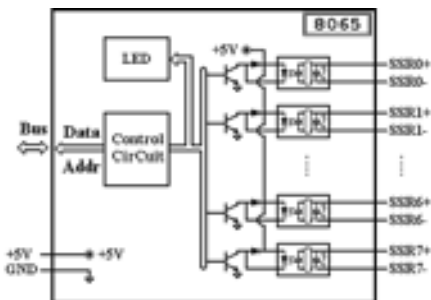
## Блок-схемы модулей дискретного ввода/вывода



## Модули ввода/вывода серии I-8000

I-8091	I-8112	I-8114	I-8142	I-8142i	I-8144
Модуль двухкоординатного управления сервоприводом и шаговыми двигателями	2-канальный модуль RS-232	4-канальный модуль RS-232	2-канальный модуль RS-422/485	2-канальный модуль RS-422/485, гальванически развязанные выходы	4-канальный модуль RS-422/485
Локальная шина контроллера — —	Локальная шина контроллера — —	Локальная шина контроллера — —	Локальная шина контроллера — —	Локальная шина контроллера — —	Локальная шина контроллера — —
—	—	—	—	—	—
—	—	—	—	—	—
—	—	—	—	—	—
—	—	—	—	—	—
—	—	—	—	—	—
2 (Управление двумя осями, выходы: CW_PULSE, CCW_DIR, HOLD, EXT_VCC, /ORG, /LS1, /LS4, /EMG)	—	—	—	—	—
—	—	—	—	—	—
—	—	—	—	—	—
0~1000 кГц	—	—	—	—	—
—	—	—	—	—	—
—	—	—	—	—	—
2500 В	—	—	—	—	—
—	—	—	—	—	—
—	RS-232	RS-232	RS-485, RS-422	RS-485, RS-422	RS-485, RS-422
—	115200 Бит/сек	115200 Бит/сек	115200 Бит/сек	115200 Бит/сек	115200 Бит/сек
—	RJ-45	RJ-45	RJ-45	RJ-45	RJ-45
—	—	—	—	—	—
—	—	—	—	—	—
Светодиоды	—	—	—	—	—
—	—	—	—	—	—
—	—	—	—	—	—
—	—	—	—	—	—
—	—	—	—	—	—
DB25 Female	—	—	—	—	—
+5В	—	—	—	—	—
3.9 Вр	—	—	—	—	—

### Блок-схемы модулей дискретного ввода/вывода



I-8000