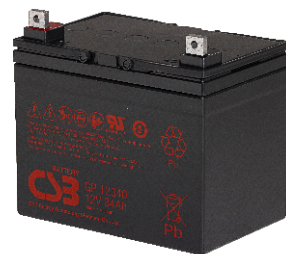




GP 12340 12В 34Ач

GP 12340 - батарея общего применения со сроком службы 5 лет в буферном режиме или более 260 циклов заряда-разряда в циклическом режиме при 100% разряде. Как и все батареи CSB, она перезаряжаемая, высокоэффективная и не требующая обслуживания.



► Спецификация

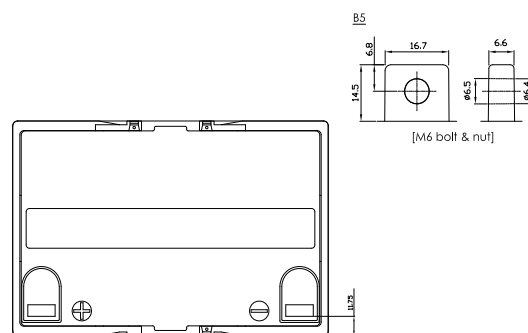
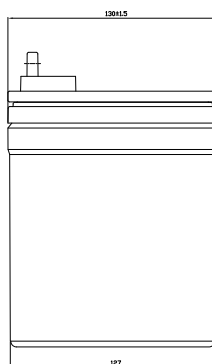
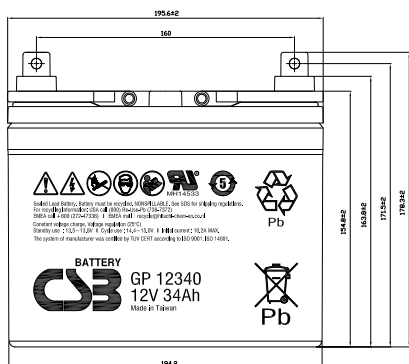
Номинальное напряжение	12 В (6 элементов на блок)
Емкость	34 Ач при 20-часовом разряде до $U_{кон.} = 1.75$ В/Эл при 25 °С
Вес	10.48 кг
Максимальный ток разряда	380А (5 сек)
Внутреннее сопротивление	9.5 мОм
Диапазон рабочих температур	разряд: от -15°C до +50°C заряд: от -15°C до +40°C хранение: от -15°C до +40°C
Ток короткого замыкания	915А
Номинальная рабочая температура	25°C
Напряжение подзаряда	13.5 - 13.8 В при 25°C
Максимальный ток заряда	10.2 А (при заряде постоянным током), в режиме постоянного подзаряда I_{max} не ограничен
Напряжение заряда при циклическом режиме	14.4 - 15.0 В при 25°C
Саморазряд	низкий саморазряд, аккумулятор может храниться без подзаряда при 25°C более 6-ти месяцев.*
Выходы	под гайку и болт М6
Момент затяжки болтового соединения	5.1±1.0 Нм
Материал корпуса	ABS (акрило-бутадиен-стирол)

*Перед использованием батарею необходимо зарядить. При более высокой температуре окружающей среды время хранения сокращается.



► Размеры, мм:

Длина	Ширина	Высота	Высота (с клеммами)
195.6±2.0	130±1.5	154.8±2.0	178.3±2.0



РАЗРЯД ПОСТОЯННЫМ ТОКОМ : А (25°C)

U _{кТ} разряда	5МИН	10МИН	15МИН	30МИН	60МИН	90МИН	2ч	3ч	5ч	8ч	10ч	20ч
1.60В	148	101	75.0	43.2	24.9	18.0	14.3	10.3	6.66	4.40	3.60	1.91
1.67В	134	95.5	72.8	42.6	24.7	17.9	14.2	10.2	6.62	4.37	3.58	1.90
1.70В	127	91.9	71.4	42.2	24.5	17.8	14.1	10.1	6.60	4.36	3.57	1.89
1.75В	112	84.2	67.9	41.1	24.1	17.6	14.0	10.0	6.54	4.33	3.55	1.88
1.80В	99.9	75.6	62.4	39.3	23.4	17.1	13.7	9.91	6.43	4.26	3.49	1.86
1.85В	84.3	68.4	55.5	36.8	22.1	16.3	13.1	9.52	6.18	4.10	3.36	1.79

РАЗРЯД ПОСТОЯННОЙ МОЩНОСТЬЮ : Вт/БЛОК (25°C)

U _{кТ} разряда	5МИН	10МИН	15МИН	30МИН	60МИН	90МИН	2ч	3ч	5ч	8ч	10ч	20ч
1.60В	1458	1057	822	517	302	217	172	123	79.4	52.6	43.1	23.0
1.67В	1339	1014	804	511	299	216	171	122	79.1	52.4	43.0	22.9
1.70В	1284	986	792	506	297	215	170	121	79.0	52.3	42.8	22.8
1.75В	1198	925	757	494	293	213	169	120	78.4	52.0	42.6	22.7
1.80В	1088	852	702	475	285	209	167	119	77.4	51.3	42.1	22.5
1.85В	950	786	639	448	268	199	161	115	74.8	49.7	40.8	21.8