

WQ

Погружные
канализационные насосы
для отвода сточных вод





О компании

Nanfang Pump Industry Co., Ltd – крупнейший производитель насосного оборудования, основанный в 1991 году. С 2010 года переименован в CNP. Это первое предприятие в Китае, которое специализируется на разработке и серийном производстве центробежных насосов из нержавеющей стали, изготовленных методом штамповки и сварки. В состав компании CNP было выпущено более 1 500 000 единиц промышленных насосов, а оборот превысил 4 миллиарда. Показатели продолжают расти, демонстрируя двукратный годовой рост.

CNP – ведущий производитель в насосной индустрии: большая номенклатура насосного оборудования, крупносерийное производство и налаженный сбыт продукции по всему миру. Компания построила современную систему менеджмента качества, что позволило в 2003 году пройти сертификацию качества по ISO9001, в 2006 году экологическую сертификацию по ISO14000, а в 2007 году измерительную систему сертификации – ISO100122003.

На данный момент компания успешно работает на мировом рынке более чем с 50 странами в Европе, Северной Америке и Южной Азии, а с 2012 года продукция компании официально представлена в России.

CNP Aikon – исследовательский центр электротехнических технологий и насосного оборудования. Компания завоевала звание высокотехнологичного предприятия национального уровня. В течение многих лет предприятие отслеживало передовые технологии и производственный процесс, уделяя основное внимание исследованию, стремясь предоставить продукт высочайшего качества.

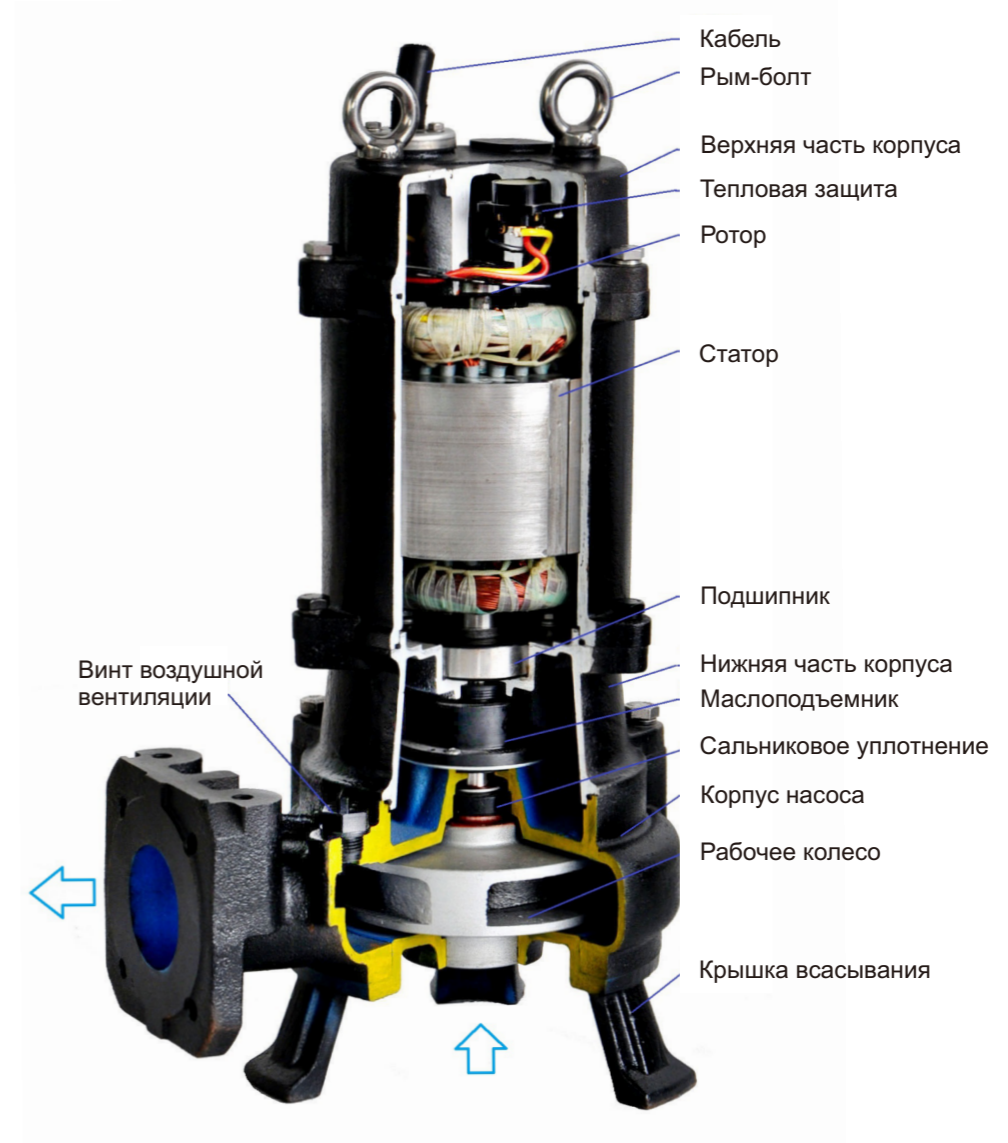
Содержание

Новое поколение погружных канализационных насосов

Введение	5
Применение	6
Условия эксплуатации	6
Условное обозначение насоса	6
Требования к установке	7
Передвижная установка	7
Размеры соединительной муфты	8
Размеры обвязки	8
Погружные канализационные насосы WQ(I)	9
Технические характеристики и размеры	12
Графические характеристики насосов	16
Погружные канализационные насосы с перемешивающим механизмом WQ-JY(I)	22
Технические характеристики и размеры	23
Графические характеристики насосов	25
Погружные канализационные насосы с режущим колесом WQ-QG(I)	28
Технические характеристики и размеры	29
Графические характеристики насосов	30
Погружные канализационные насосы с незасоряемым режущим колесом WQ-W(I)	31
Технические характеристики и размеры	32
Графические характеристики насосов	33
Погружные канализационные насосы с вихревым колесом VORTEX WQX(I)	36
Технические характеристики и размеры	37
Графические характеристики насосов	37
Погружные высоконапорные канализационные насосы WQ-H(I)	38
Технические характеристики и размеры	39
Графические характеристики насосов	39
Таблица типов насосов и ёмкости масла	40

Новое поколение погружных канализационных насосов

Канализационный насос для отвода сточных вод с оптимизированной гидравлической частью, надежной конструкцией и системой защиты, совмещающий в себе высокую эффективность и работоспособность в самых неблагоприятных условиях.

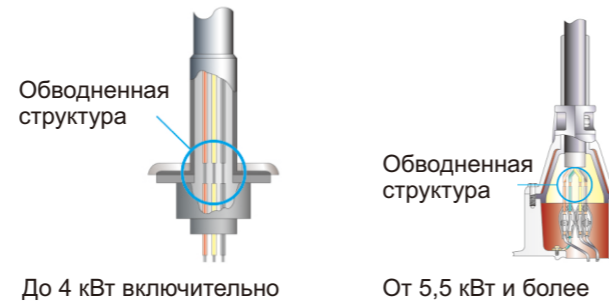


WQ(I) – классическое исполнение с рабочим колесом закрытого типа;
 WQ-JY(I) – исполнение с перемешивающим механизмом;
 WQ-W и WQ-QG(I) – исполнение с режущим рабочим колесом;
 WQX(I) – исполнение с вихревым рабочим колесом Vortex;
 WQ-H(I) – исполнение со спиральным полуоткрытым рабочим колесом.

Введение

WQ(I) — это новая серия погружных канализационных насосов, которые имеют следующие конструктивные особенности:

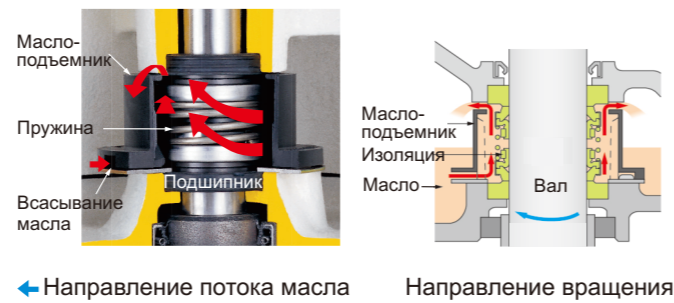
1 Кабель выполнен в резиновой оболочке, химически стойкой к сточным водам. Уплотнительная втулка на кабеле, в месте ввода в крышку двигателя, выполнена методом резиновой вулканизации, что предотвращает попадание жидкости в полость двигателя даже при повреждении крышки.



2 Специально разработанный погружной электродвигатель с высокой эффективностью охлаждения, степенью защиты IP68 и классом изоляции F предназначен для длительного срока эксплуатации. Охлаждение двигателя осуществляется перекачиваемой жидкостью через оболочку двигателя. Для длительной работы двигателя без перегрева, необходимо поддерживать минимальный уровень жидкости на высоте половины корпуса электродвигателя



3 Насос оснащен наружным сальниковым и двойным торцевым уплотнением. Маслоподъемник, установленный внутри масляной камеры, обеспечивает смазку торцевого верхнего уплотнения даже при низком уровне масла. Увеличенный срок службы уплотнения надежнее герметизирует насос, эффективно обеспечивая непрерывную безопасную работу насоса (эта технология запатентована компанией Tsurumi Pump).



4 Специальная конструкция воздушного клапана позволяет автоматически выпускать воздух из под торцевого уплотнения при эксплуатации.



5 Симметричность каналов и точная балансировка полуоткрытых и открытых рабочих колес, снижает вибрацию и демонстрирует максимальный уровень энергоэффективности, обеспечивая стабильную работу насоса.



Применение

- Жилищно-коммунальное строительство, сельское хозяйство, промышленное строительство;
- Отвод канализационных стоков, промышленных стоков, дренаж затопленных котлованов и т.д.;
- Горная промышленность, шахты и т.д.;
- Перекачиваемая жидкость: дождевая вода, сточная вода с твердыми и волокнистыми включениями.

Условия эксплуатации

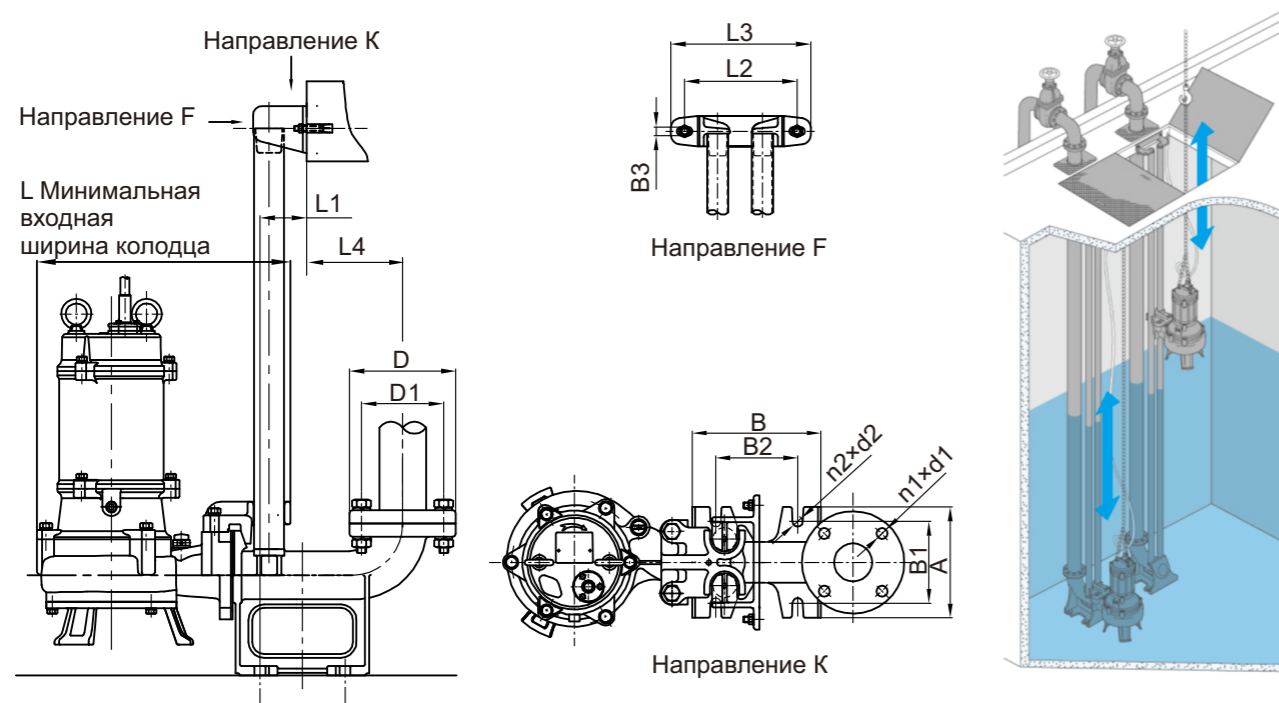
- Источник питания: 50 Гц, 3x380В;
- Температура перекачиваемой жидкости должна быть не более 40°C, с водородным показателем (pH) от 4,0 до 10, плотностью не более 1200 кг/м3, массовой долей твердых механических примесей не более 2%;
- Минимальный уровень откачиваемой жидкости должен быть на уровне половины корпуса двигателя;
- Насос не предназначен для перекачки агрессивной жидкости или жидкости с большим содержанием твердых и волокнистых частиц;
- Максимальный диаметр прохода твердых частиц не должен превышать указанного в технических характеристиках.

Условное обозначение насоса



Требования к установке

Стационарная установка с автоматической соединительной муфтой:

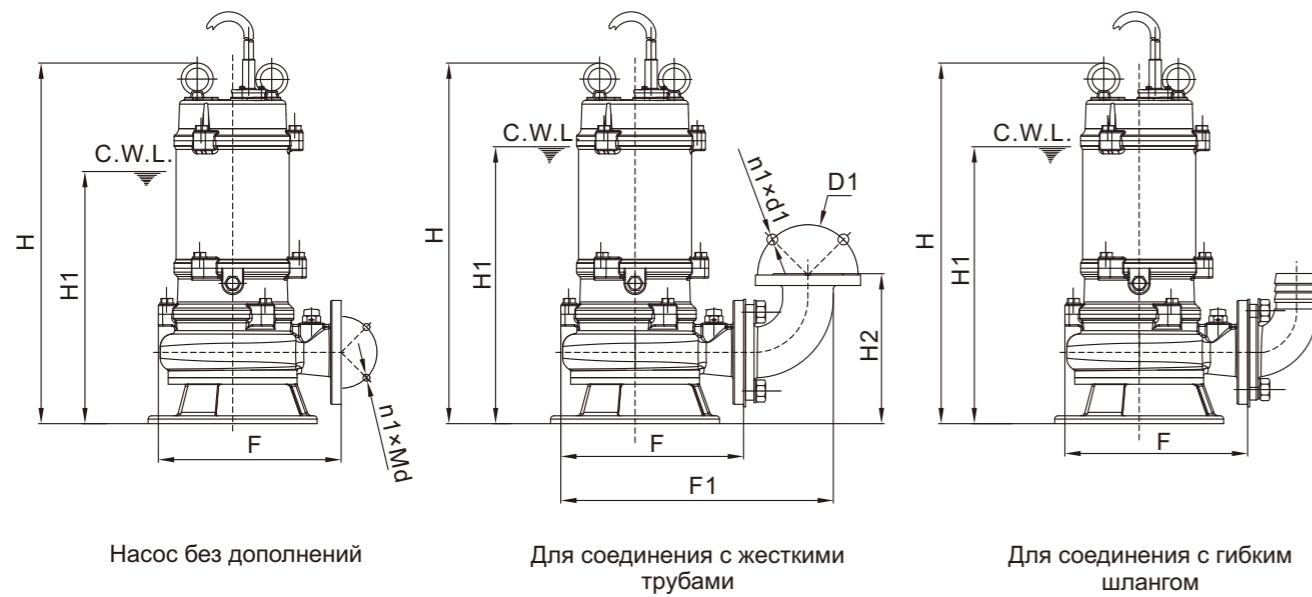


Размеры соединительной муфты

Размерность: мм

№	Диаметр	Размеры фланцевого соединения PN6 (мм)				Размеры соединительной муфты (мм)						L	L1	L2	L3	L4
		D	D1	n1×d1	n1×Md	A	B	B1	B2	B3	n2×d2					
1	DN40	130	100	4-Φ14	4-M12	140	149	100	95	2-Φ14	4-Φ18	400	73	185	230	57
2	DN50	140	110	4-Φ14	4-M12	160	200	120	120	2-Φ14	4-Φ18	400	60	185	230	175
3	DN65	160	130	4-Φ14	4-M12	190	220	140	140	2-Φ14	4-Φ18	415	75	195	230	130
4	DN80	190	150	4-Φ18	4-M16	220	250	170	170	2-Φ14	4-Φ18	415	75	195	230	165
5	DN100	210	170	4-Φ18	4-M16	250	290	200	200	2-Φ15	4-Φ18	480	114	245	300	176
6	DN150 (TOS150)	265	225	8-Φ18	8-M16	400	410	300	300	3-Φ15	4-Φ24	925	190	260	380	190
7	DN150 (TO150)	265	225	8-Φ19	8-M16	400	410	300	300	3-Φ15	4-Φ24	1048	220	260	380	160
8	DN200	320	280	8-Φ19	8-M16	400	450	300	350	3-Φ15	4-Φ24	1048	200	260	380	229
9	DN250	375	335	12-Φ19	12-M16	460	560	360	430	3-Φ15	4-Φ24	1078	200	280	380	300
10	DN300	440	395	12-Φ23	12-M20	600	630	500	470	3-Φ18	4-Φ28	1205	270	400	700	300

Передвижная установка



Размеры обвязки

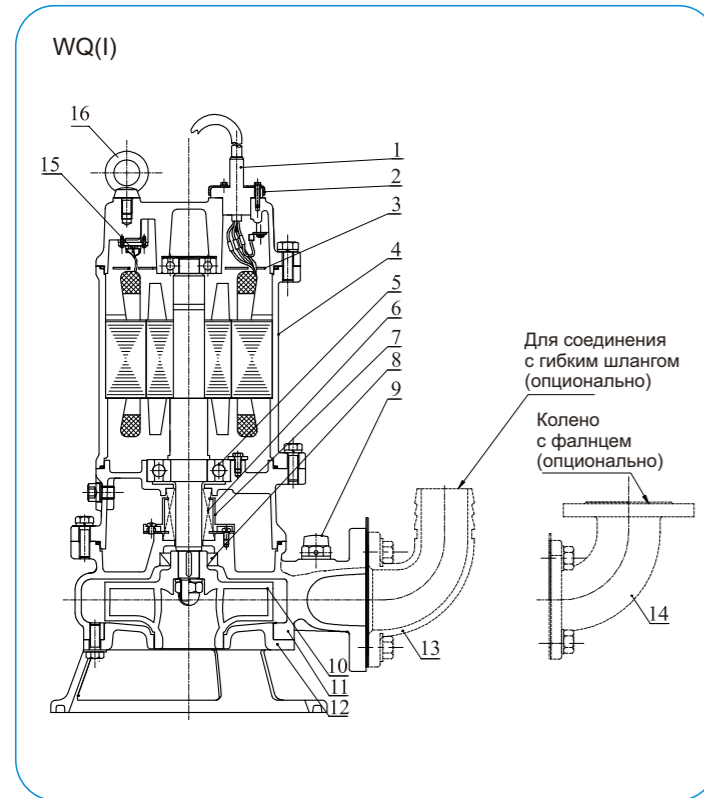
Размерность: мм (кроме дюймов)

Диаметр / Наименование	DN40	DN50	DN65	DN80	DN100 TOS-100	DN100 TOS-100F	DN150 (TOS150)	DN150 (TO150)	DN200	DN250	DN300
Направл. штанга	1"/33×3.0		1-1/4 /42×3.0		2"/60×3.25			1-1/2 /48×3.25		2-1/2"/75×4	
Длина направляющей штанги	Глубина колодца -245	Глубина колодца -285	Глубина колодца -300	Глубина колодца -320	Глубина колодца -365		Глубина колодца -100		Глубина колодца -150		
Количество и тип болтов	2-M10×120				2-M12×125				2-M12×125		2-M16×150
Количество и тип болтов основания	4-M16×250				4-M20×300				4-M24×350		
Размер нижней площадки	80×80×300				100×100×350				120×120×400	120×120×400	
Диаметр гибкого шланга	DN40	DN50	DN65	DN80	DN100 При 2,2-15 кВт	DN100 При 18,5-22 кВт	DN150 При ≤22 кВт	DN150 При ≥30 кВт	DN200	DN250	DN300

*C.W.L. : Минимальный уровень жидкости для продолжительной работы.

Погружные канализационные насосы WQ(I)

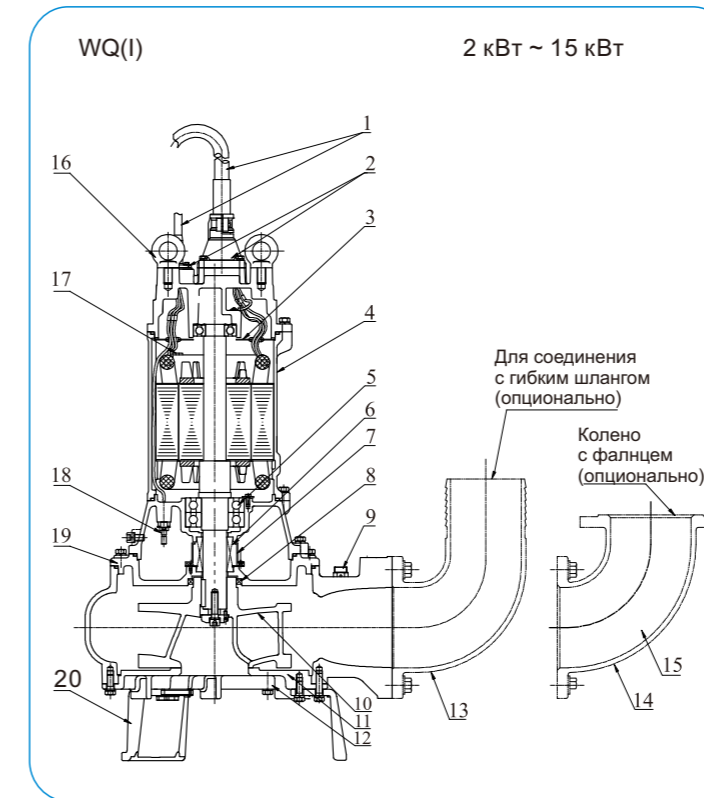
Конструкция насоса с 2-х полюсным электродвигателем:



№	Наименование	Материал
1	Кабель	Резина YZW
2	Кабельный ввод	/
3	Пластина	/
4	Электродвигатель	/
5	Подшипник	/
6	Торцевое уплотнение	Карбид кремния/ карбид вольфрама
7	Маслоподъемник	/
8	Манжетное уплотнение	Нитрильный каучук
9	Воздушный клапан	Резина/ПВХ
10	Рабочее колесо	HT200
11	Корпус	HT200
12	Крышка всасывания	HT200
13	Соединение с гибким шлангом	HT200
14	Колено с фланцем	HT200
15	Тепловая защита	/
16	Рым-болт	/

Погружные канализационные насосы WQ(I)

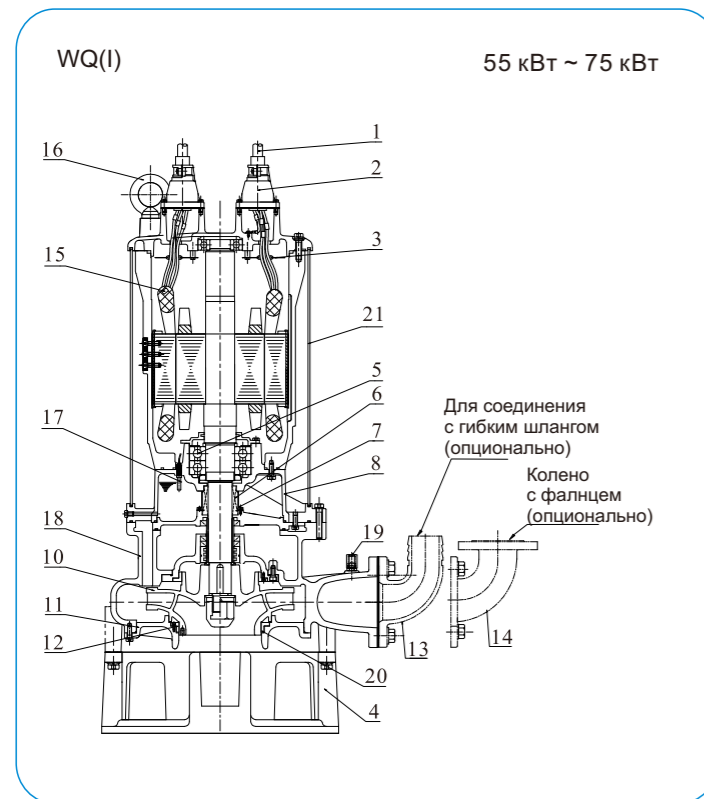
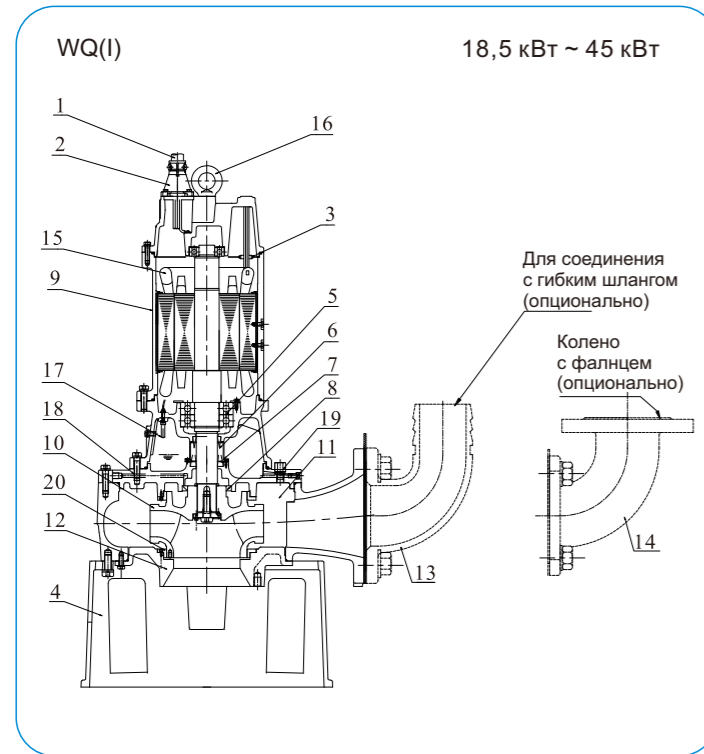
Конструкция насоса с 4-х полюсным электродвигателем:



№	Наименование	Материал
1	Кабель	Резина YZW
2	Кабельный ввод	/
3	Пластина	/
4	Электродвигатель	/
5	Подшипник	/
6	Торцевое уплотнение	Карбид кремния/ карбид вольфрама
7	Маслоподъемник	/
8	Манжетное уплотнение	Нитрильный каучук
9	Воздушный клапан	Резина/ПВХ
10	Рабочее колесо	HT200
11	Корпус	HT200
12	Крышка всасывания	HT200
13	Соединение с гибким шлангом	HT200
14	Напорный патрубок	HT200
15	Колено с фланцем	HT200
16	Рым-болт	/
17	Тепловая защита	/
18	Датчик утечки (более 11 кВт)	/
19	Крышка корпуса	HT200
20	Основание	/

Погружные канализационные насосы WQ(I)

Конструкция насоса с 4-х полюсным электродвигателем:



No.	Наименование	Материал
1	Кабель	Резина YCW
2	Кабельный ввод	HT200
3	Пластина	Q235
4	Основание	QT600
5	Подшипник	/
6	Торцевое уплотнение	Карбид кремния/ карбид вольфрама
7	Маслоподъемник	/
8	Манжетное уплотнение	Нитрильный каучук
9	Корпус двигателя	HT200
10	Рабочее колесо	HT200
11	Крышка всасывания	HT200
12	Крышка всасывания	HT200
13	Соединение с гибким шлангом	HT200
14	Колено с фланцем	HT200
15	Тепловая защита	/
16	Рым-болт	45#Оцинкованный
17	Датчик утечки (более 11 кВт)	/
18	Корпус	HT200
19	Воздушный клапан	06Cr19Ni10
20	Кольцо щелевого уплотнения	HT200
21	Корпус электродвигателя	/

Технические характеристики и размеры (2-х полюсной ЭД)

Модель	Диаметр напорного патрубка	Подача	Напор	Частота вращения	Мощность	Ном. напряж.	Сила тока	Макс. диаметр прохода тв. частиц	Масса	Размеры (мм)					
	мм									м³/ч	м	об/мин	кВт	В	А
40WQ(D)12-10-0.75(I)	40	12	10	2850	0.75	380	1.8	15	21.5	415	285	203	222	333	93
40WQ8-15-1.1(I)	40	8	15	2850	1.1	380	2.6	15	21.5	415	285	203	222	333	93
40WQ15-8-1.1(I)	40	15	8	2850	1.1	380	2.6	20	25.5	440	300	214	244	337	93
40WQ15-13-1.1(I)	40	15	13	2850	1.1	380	2.6	15	23.5	440	305	214	245	337	93
40WQ(D)12-18-1.5(I)	40	12	18	2880	1.5	380	3.3	20	33	470	330	215	271	382	104.5
50WQ10-7-0.55(I)	50	10	7	2850	0.55	380	1.3	15	21.5	415	285	203	222	333	93
50WQ(D)12-10-0.75(I)	50	12	10	2850	0.75	380	1.8	15	21.5	415	285	203	222	333	93
50WQ8-15-1.1(I)	50	8	15	2850	1.1	380	2.6	20	25.5	440	300	214	244	337	104
50WQ10-13-1.1(I)	50	10	13	2850	1.1	380	2.6	20	25.5	440	300	214	244	337	104
50WQ15-8-1.1(I)	50	15	8	2850	1.1	380	2.6	20	25.5	440	300	214	244	337	93
50WQ15-13-1.1(I)	50	15	13	2850	1.1	380	2.6	15	23.5	440	305	214	245	363	93
50WQ(D)10-15-1.5(I)	50	10	15	2880	1.5	380	3.3	20	33	475	310	216	270	363	106.5
50WQ(D)10-18-1.5(I)	50	10	18	2880	1.5	380	3.3	20	33	475	310	216	270	363	106.5
50WQ(D)12-12-1.5(I)	50	12	12	2880	1.5	380	3.3	20	33	475	310	216	270	363	106.5
50WQ(D)15-10-1.5(I)	50	15	10	2880	1.5	380	3.3	20	33	475	310	216	270	363	106.5
50WQ(D)15-15-1.5(I)	50	15	15	2880	1.5	380	3.3	20	33	475	310	216	270	363	106.5
50WQ(D)9-22-2.2(I)	50	9	22	2880	2.2	380	4.6	22	37.5	475	310	216	270	363	106.5
50WQ(D)15-18-2.2(I)	50	15	18	2880	2.2	380	4.6	22	37.5	510	320	216	279	373	106.5
50WQ(D)15-20-2.2(I)	50	15	20	2880	2.2	380	4.6	22	37.5	510	320	216	279	373	106.5
50WQ(D)20-15-2.2(I)	50	20	15	2880	2.2	380	4.6	22	37.5	510	320	216	279	373	106.5
50WQ(D)25-10-2.2(I)	50	25	10	2880	2.2	380	4.6	22	37.5	510	320	216	279	373	106.5
50WQ15-25-3(I)	50	15	25	2840	3	380	6.1	25.5	44	540	335	218	279	372	108
50WQ15-27-3(I)	50	15	27	2840	3	380	6.1	25.5	44	540	335	218	279	372	108
50WQ25-20-3(I)	50	25	20	2840	3	380	6.1	25.5	44	540	335	218	279	372	108
50WQ15-32-4(I)	50	15	32	2840	4	380	7.7	25.5	49.5	557	351	221	321	414	111
50WQ15-40-5.5(I)	50	15	40	2940	5.5	380	10.8	19.5	84	790	450	221	321	414	118.5
50WQ20-30-5.5(I)	50	20	30	2940	5.5	380	10.8	19.5	84	790	450	221	321	414	118.5
50WQ25-25-5.5(I)	50	25	25	2940	5.5	380	10.8	19.5	84	790	450	221	321	414	122
50WQ20-40-7.5(I)	50	20	40	2940	7.5	380	14.3	19.5	92	787	500	221	321	414	124
50WQ25-35-7.5(I)	50	25	35	2940	7.5	380	14.3	19.5	92	787	500	221	321	414	124
65WQ15-10-1.1(I)	65	15	10	2850	1.1	380	2.6	23	27	440	300	214	246	363	104
65WQ(D)25-10-1.5(I)	65	25	10	2850	1.5	380	3.3	28	30	480	340	160	283	418	110
65WQ(D)25-14-2.2(I)	65	25	14	2880	2.2	380	4.6	24	40.5	526	340	235	287	404	115.5
65WQ(D)35-7-2.2(I)	65	35	7	2880	2.2	380	4.6	24	40.5	526	340	235	287	404	115.5
65WQ25-15-3(I)	65	25	15	2840	3	380	6.1	25.5	46	542	336	229	275	392	106.5
65WQ25-18-3(I)	65	25	18	2840	3	380	6.1	25.5	46	542	336	229	275	392	106.5
65WQ37-13-3(I)	65	37	13	2840	3	380	6.1	25.5	46	542	336	229	275	392	106.5
65WQ20-25-4(I)	65	20	25	2840	4	380	7.7	26	52	563	357	235	320	437	114.5
65WQ20-27-4(I)	65	20	27	2840	4	380	7.7	26	52	563	357	235	320	437	114.5

Технические характеристики и размеры (2-х полюсной ЭД)

Модель	Диаметр напорного патрубка	Подача	Напор	Частота вращения	Мощность	Ном. напряж.	Сила тока	Макс. диаметр прохода тв частиц	Масса	Размеры (мм)					
	мм	м³/ч	м	об/мин	кВт	В	А	мм		кг	H	H1	H2	F	F1
65WQ25-31-5.5(I)	65	25	31	2940	5.5	380	10.8	17.5	86	793	450	236	314	431	129.5
65WQ30-25-5.5(I)	65	30	25	2940	5.5	380	10.8	17.5	86	793	450	236	314	431	129.5
65WQ20-60-11(I)	65	20	60	2930	11	380	21.7	22	95	877	600	284	362	520	191
65WQ40-50-11(I)	65	40	50	2930	11	380	21.7	22	95	877	600	284	362	520	191
65WQ30-60-15(I)	65	30	60	2930	15	380	29.1	22	95	877	600	284	362	520	191
65WQ50-55-15(I)	65	50	55	2930	15	380	29.1	22	95	877	600	284	362	520	191
80WQ(D)40-8-2.2(I)	80	40	8	2880	2.2	380	4.6	26.5	42.5	545	370	256	296	431	120.5
80WQ(D)40-10-2.2(I)	80	40	10	2880	2.2	380	4.6	26.5	42.5	545	370	256	296	431	120.5
80WQ(D)45-9-2.2(I)	80	45	9	2880	2.2	380	4.6	26.5	42.5	545	370	256	296	431	120.5
80WQ35-13-3(I)	80	35	13	2840	3	380	6.1	34.5	47	565	360	256	300	436	120.5
80WQ40-15-4(I)	80	40	15	2840	4	380	7.7	26	51	563	357	250	318	454	114.5
80WQ40-22-5.5(I)	80	40	22	2940	5.5	380	10.8	17.5	85.5	793	450	251	310	447	129.5
80WQ40-30-7.5(I)	80	40	30	2940	7.5	380	14.3	17.5	92	790	500	251	310	447	130
80WQ50-25-7.5(I)	80	50	25	2940	7.5	380	14.3	17.5	92	790	500	251	310	447	130
80WQ48-38-11(I)	80	48	38	2930	11	380	21.7	22	134.5	924	610	317	410	557	181.5
100WQ(D)50-7-2.2(I)	100	50	7	2880	2.2	380	4.6	45	48	522	400	170	323	472	120.5
100WQ60-9-3(I)	100	60	9	2840	3	380	6.1	40	50	564	420	190	311	460	120.5
100WQ50-12-4(I)	100	50	12	2840	4	380	7.7	34.5	53.5	607	400	292	337	492	142
100WQ65-15-5.5(I)	100	65	15	2940	5.5	380	10.8	35.5	89	835	500	292	337	492	145
100WQ65-18-5.5(I)	100	65	18	2940	5.5	380	10.8	35.5	89	835	500	292	337	492	145
100WQ70-14-5.5(I)	100	70	14	2940	5.5	380	10.8	35.5	89	835	500	292	337	492	145
100WQ45-22-7.5(I)	100	45	22	2940	7.5	380	14.3	32.5	98	835	500	297	365	519	147
100WQ65-20-7.5(I)	100	65	20	2940	7.5	380	14.3	32.5	98	835	500	297	365	519	147
100WQ80-15-7.5(I)	100	80	15	2940	7.5	380	14.3	32.5	98	835	500	297	365	519	147
100WQ100-15-7.5(I)	100	100	15	2940	7.5	380	14.3	32.5	98	835	500	297	365	519	147
100WQ80-25-11(I)	100	80	25	2930	11	380	21.7	25	128	906	620	344	388	577	194
100WQ100-30-15(I)	100	100	30	2930	15	380	29.1	27.5	136	906	620	344	388	577	194
150WQ100-7-5.5(I)	150	100	7	2940	5.5	380	10.8	31	102	850	510	365	398	650	157.5
150WQ100-10-5.5(I)	150	100	10	2940	5.5	380	10.8	31	102	850	510	365	398	650	157.5
150WQ100-17-7.5(I)	150	100	17	2940	7.5	380	14.3	31	109	850	510	365	398	650	157.5
150WQ150-10-7.5(I)	150	150	10	2940	7.5	380	14.3	30	105	909	670	425	398	660	214.5
150WQ120-25-15(I)	150	120	25	2930	15	380	29.1	40	145	955	680	425	398	660	214.5

Примечание: WQ(D) обозначает что доступны исполнения с 3-х и однофазным питанием. «D» ставится для исполнения с однофазным питанием.

Технические характеристики и размеры (4-х полюсной ЭД)

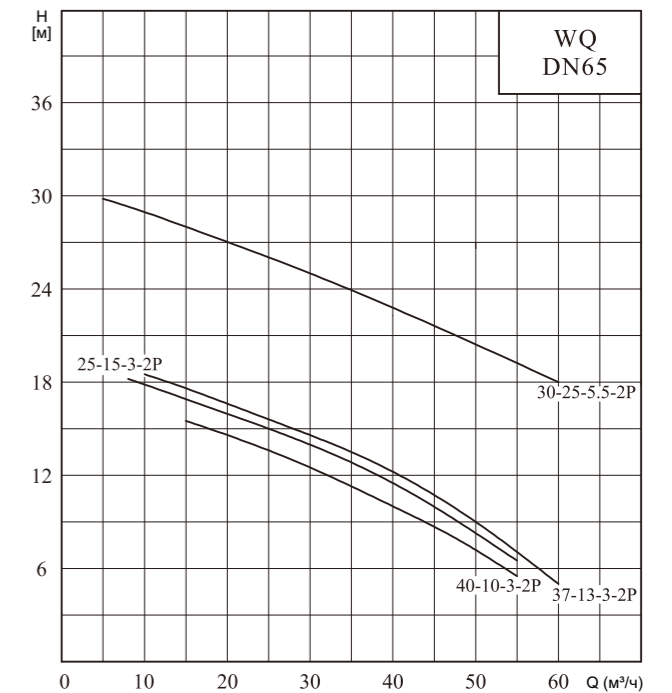
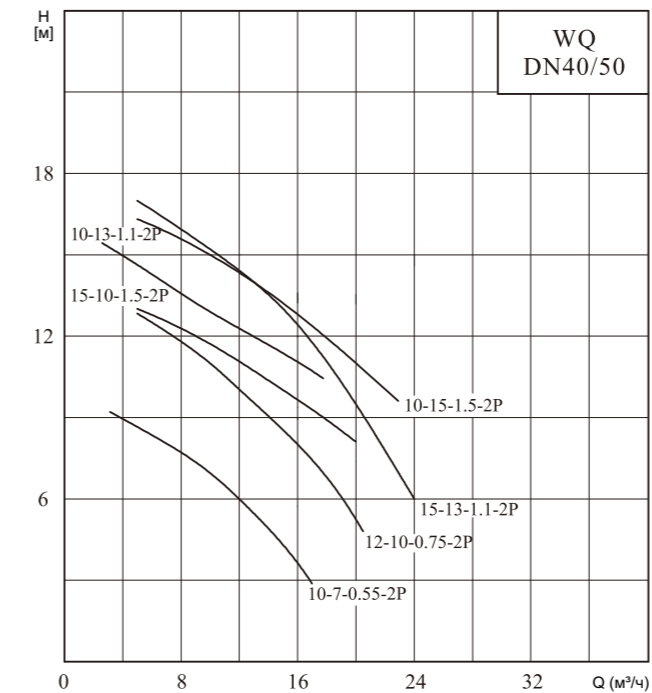
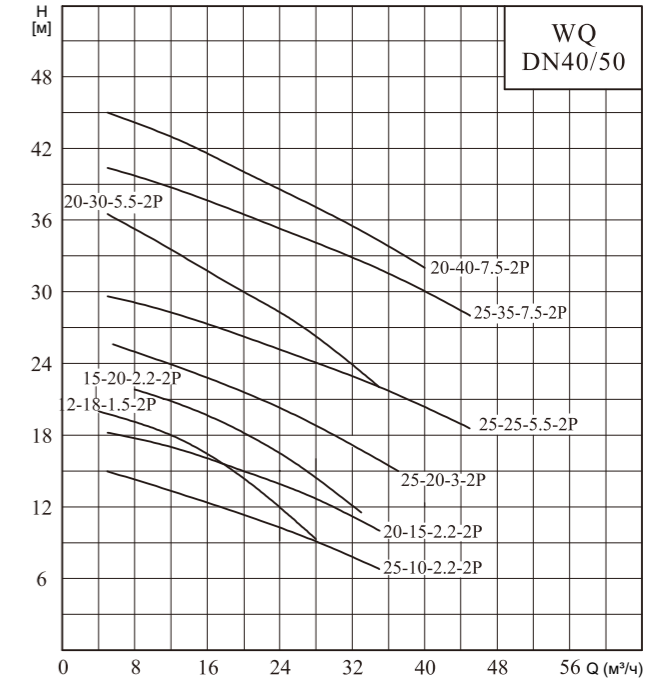
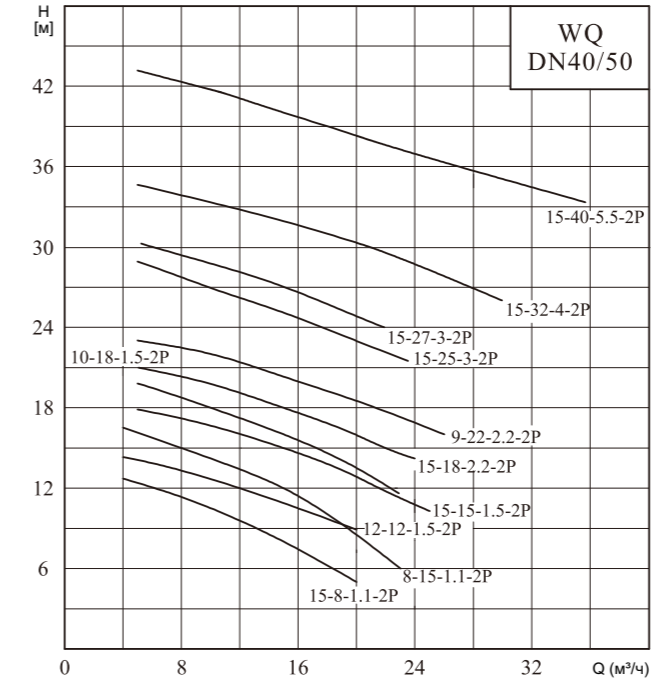
Модель	Диаметр напорного патрубка	Подача	Напор	Частота вращения	Мощность	Ном. напряж.	Сила тока	Макс. диаметр прохода тв частиц	Масса	Размеры (мм)					
	мм	м³/ч	м	об/мин	кВт	В	А	мм		кг	H	H1	H2	F	F1
80WQ36-10-2.2(I)	80	36	10	1413	2.2	380	5	50	56	643	460	301	363	510	168.5
80WQ36-12-2.2(I)	80	36	12	1413	2.2	380	5	50	56	643	460	301	363	510	168.5
80WQ36-16-4(I)	80	36	16	1413	4	380	8.4	35	53.5	692	555	301	375	580	168.5
80WQ60-11-4(I)	80	60	11	1413	4	380	8.4	55	53.5	716	357	250	370	454	173.5
100WQ60-17-5.5(I)	100	60	17	1437	5.5	380	11.5	40	132	908	670	432	453	714	222
100WQ60-20-7.5(I)	100	60	20	1450	7.5	380	16.6	40	145	929	690	369	454	687	222
100WQ80-35-18.5(I)	100	80	35	1460	18.5	380	36.9	27.5	305	1208	800	439	603	836	289
100WQ100-35-22(I)	100	100	35	1460	22	380	43.1	35	310	1208	800	439	603	836	289
100WQ100-39-22(I)	100	100	39	1460	22	380	43.1	35	310	1208	800	439	603	836	289
150WQ240-7-7.5(I)	150	240	7	1450	7.5	380	16.6	70	126	1085	845	510	548	841	335
150WQ150-16-11(I)	150	150	16	1440	11	380	22.9	52	216	1097	750	535	575	825	325
150WQ150-20-15(I)	150	150	20	1440	15	380	30.6	57	237	1167	800	535	572	822	325
150WQ150-24-18.5(I)	150	150	24	1460	18.5	380	36.9	45	292	1080	1030	530	620	820	320
150WQ180-20-18.5(I)	150	180	20	1460	18.5	380	36.9	45	292	1080	1030	530	620	820	320
150WQ200-16-18.5(I)	150	200	16	1460	18.5	380	36.9	45	292	1080	1030	530	620	820	320
150WQ250-14-18.5(I)	150	250	14	1460	18.5	380	36.9	45	292	1080	1030	530	620	820	320
150WQ150-27-22(I)	150	150	27	1460	22	380	43.1	60	320	1281	880	530	575	900	320
150WQ180-25-22(I)	150	180	25	1460	22	380	43.1	65	550	1281	880	530	575	900	320
150WQ200-22-22(I)	150	200	22	1460	22	380	43.1	60	680	1281	880	530	575	900	320
150WQ270-16-22(I)	150	270	16	1460	22	380	43.1	65	690	1273	860	530	575	900	320.5
150WQ200-28-30(I)	150	200	28	1450	30	380	57.4	60	710	1513	1200	673	620	900	350
150WQ150-35-37(I)	150	150	35	1470	37	380	71.9	65	700	1567	1200	671	765	1025	461
150WQ200-35-37(I)	150	200	35	1470	37	380	71.9	65	685	1567	1200	671	765	1025	350
150WQ200-45-55(I)	150	200	45	1480	55	380	106.0	50	690	1663	1300	596	811	1138	386.5
150WQ270-40-55(I)	150	270	40	1480	55	380	106.0	50	845	1663	1300	596	811	1138	386.5
200WQ270-10-11 (I)	200	270	10	1440	11	380	22.9	50	255	1113	760	530	568	890	335
200WQ270-14-15 (I)	200	270	14	1440	15	380	30.6	35	230	1184	810	535	546	868	340
200WQ250-15-18.5(I)	200	250	15	1460	18.5	380	36.9	35	320	1281	880	530	575	900	335.5
200WQ300-12-18.5(I)	200	300	12	1460	18.5	380	36.9	63	320	1281	880	530	575	900	335.5
200WQ270-16-22(I)	200	270	16	1460	22	380	43.1	64	550	1281	880	530	575	900	335.5
200WQ300-15-22(I)	200	300	15	1450	22	380	43.1	60	680	1281	880	530	575	900	335.5
200WQ400-10-22(I)	200	400	10	1450	22	380	43.1	65	690	1281	880	530	575	900	335.5
200WQ250-22-30(I)	200	250	22	1450	30	380	57.4	60	710	1513	1200	673	620	900	463
200WQ360-17-30(I)	200	360	17	1450	30	380	57.4	65	700	1513	1200	673	620	900	463
200WQ400-15-30(I)	200	400	15	1450	30	380	57.4	60	685	1513	1200	673	620	900	463
200WQ400-22-37(I)	200	400	22	1470	37	380	71.9	65	845	1590	1200	673	813	1140	463
200WQ350-25-37(I)	200	350	25	1470	37	380	71.9	60	850	1590	1200	673	813	1140	463
200WQ300-26-37(I)	200	300	26	1470	37	380	71.9	50	940	1590	1200	673	813	1140	463
200WQ270-28-37(I)	200	270	28	1470	37	380	71.9	50	930	1590	1200	673	813	1140	463
200WQ400-25-45(I)	200	400	25	1470	45	380	87.0	40	650	1663	1300	650	811	1236	432.5
200WQ250-40-55(I)	200	250	40	1480	55	380	106.0	40	850	1663	1300	650	811	1236	386
200WQ400-30-55(I)	200	400	30	1480	55	380	106.0	40	850	1663	1300	650	811	1236	386

Технические характеристики и размеры (4-х полюсной ЭД)

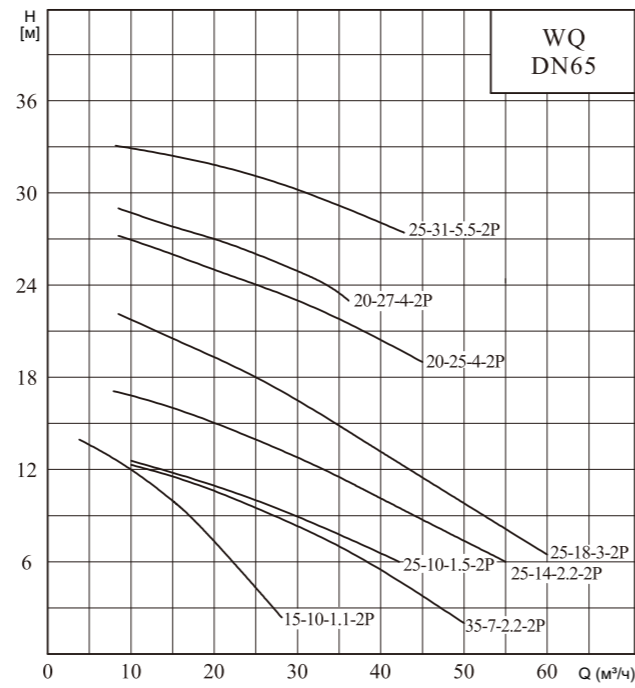
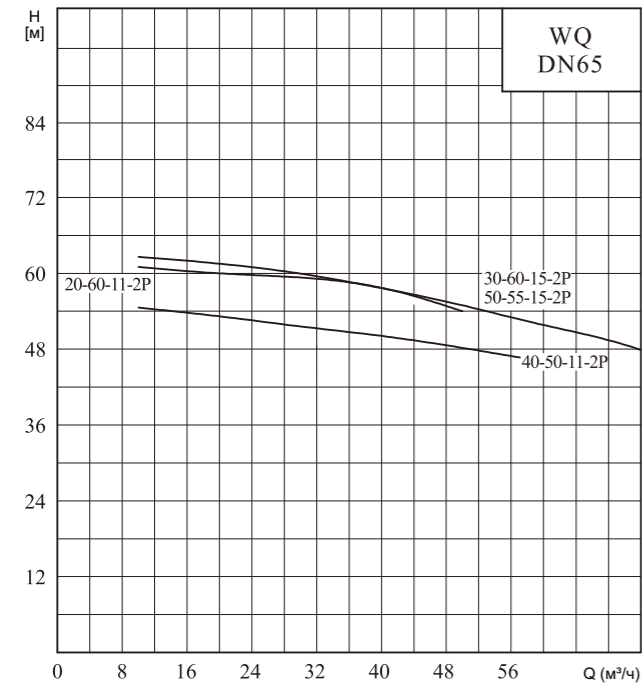
Модель	Диаметр напорного патрубка	Подача	Напор	Частота вращения	Мощность	Ном. напряж.	Сила тока	Макс. диаметр прохода тв частиц	Масса	Размеры (мм)					
	мм									м³/ч	м	об/мин	кВт	В	А
200WQ350-40-75(I)	200	350	40	1480	75	380	142.0	40	919	1663	1300	650	811	1236	386
200WQ500-30-75(I)	200	500	30	1480	75	380	142.0	40	919	1663	1300	650	811	1236	386
250WQ400-15-30(I)	250	400	15	1460	30	380	57.4	45	485	1517	1250	750	815	1235	490
250WQ600-9-30(I)	250	600	9	1460	30	380	57.4	45	485	1517	1250	750	815	1235	490
250WQ360-20-30(I)	250	360	20	1460	30	380	57.4	45	485	1517	1250	750	815	1235	490
250WQ420-22-37(I)	250	420	22	1470	37	380	71.9	62	550	1594	1200	750	820	1240	490
250WQ600-12-37(I)	250	600	12	1470	37	380	71.9	62	550	1594	1200	750	820	1240	490
250WQ360-28-45(I)	250	360	28	1470	45	380	87.0	45	685	1556	1200	695	829	1256	432.5
250WQ600-28-75(I)	250	600	28	1480	75	380	142.0	60	930	1663	1300	740	895	1380	430
300WQ800-8-37(I)	300	800	8	1450	37	380	75.0	60	650	1400	1150	779	800	1200	514
300WQ500-15-37(I)	300	500	15	1450	37	380	75.0	60	650	1400	1150	779	800	1200	514
300WQ600-18-45(I)	300	600	18	1470	45	380	87.0	60	690	1605	1250	825	881	1306	514
300WQ800-12-45(I)	300	800	12	1470	45	380	87.0	60	690	1605	1250	825	881	1306	514
300WQ600-20-55(I)	300	600	20	1450	55	380	106.0	55	865	1680	1120	775	870	1270	466.5
300WQ800-20-75(I)	300	800	20	1450	75	380	142.0	60	956	1680	1120	775	870	1270	466.5

Примечание: для получения значений массы насосов и габаритных чертежей обратитесь в официальное представительство CNP.

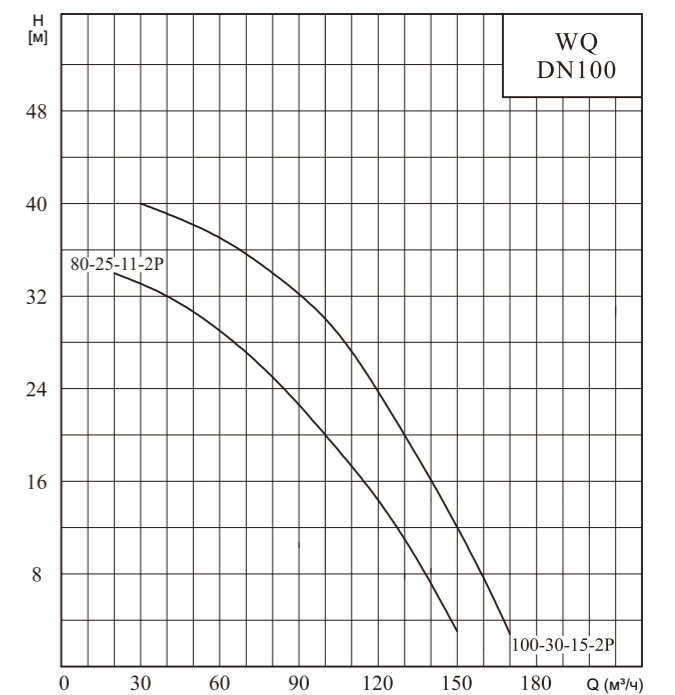
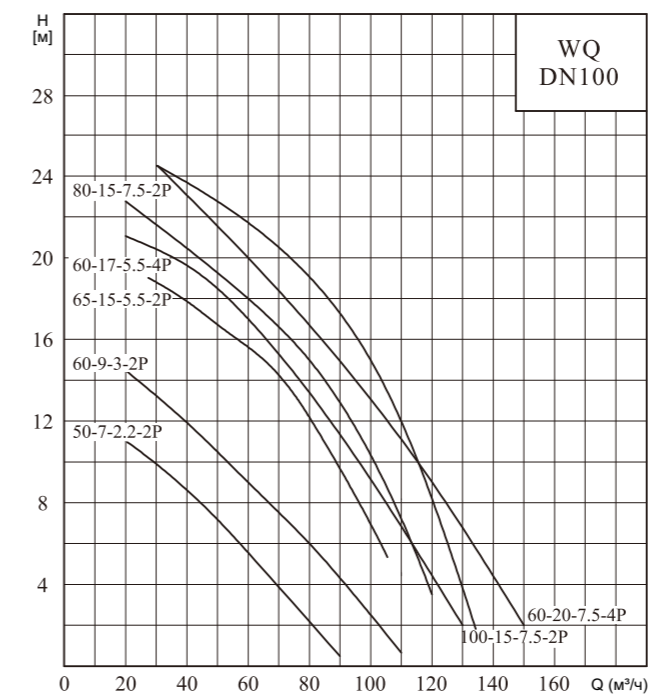
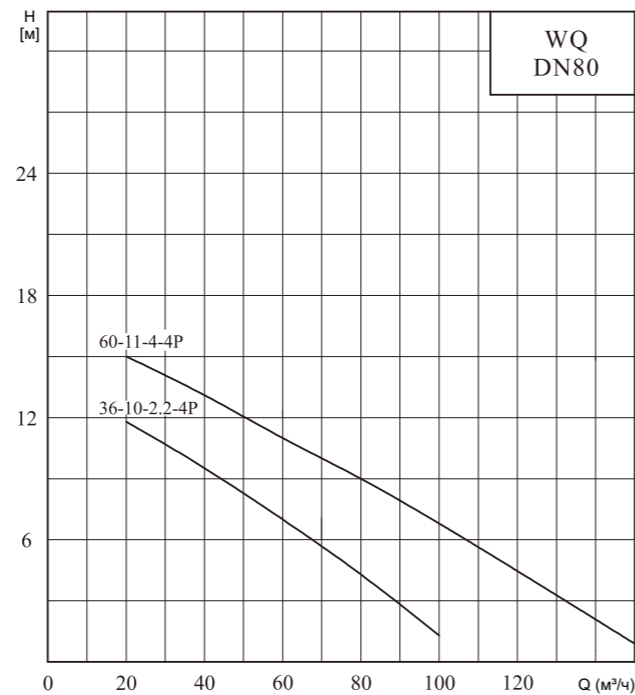
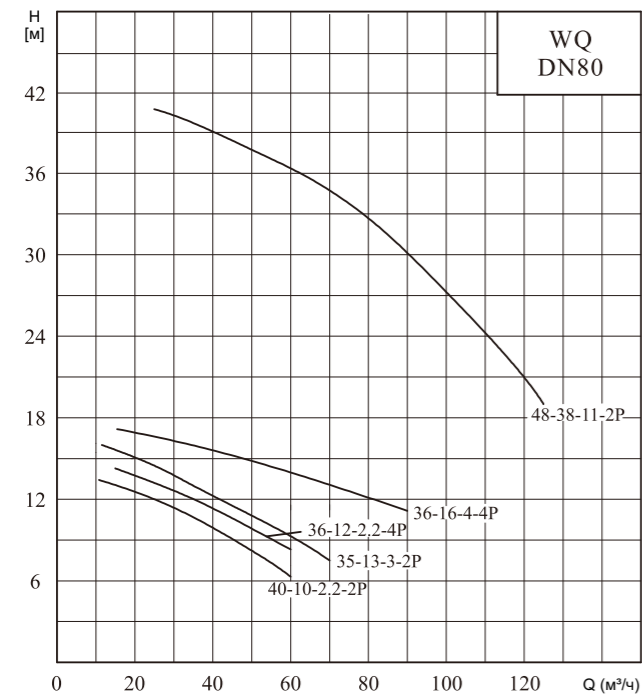
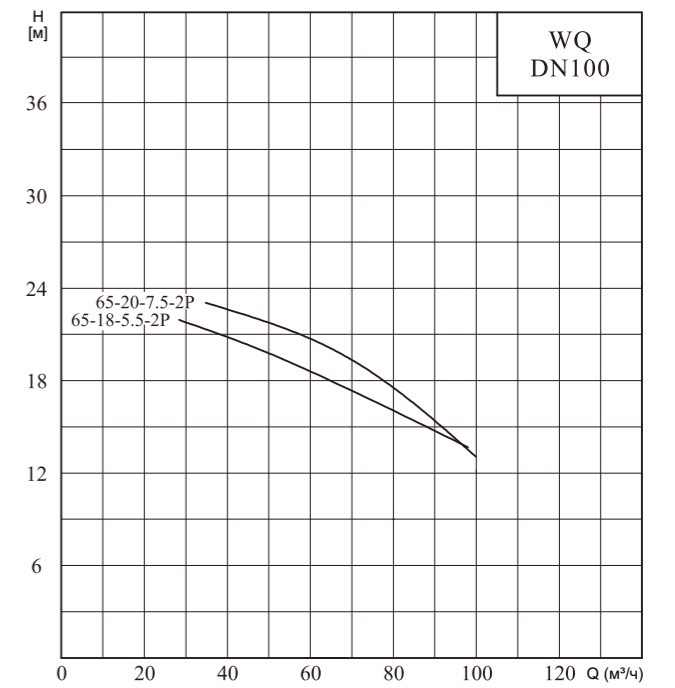
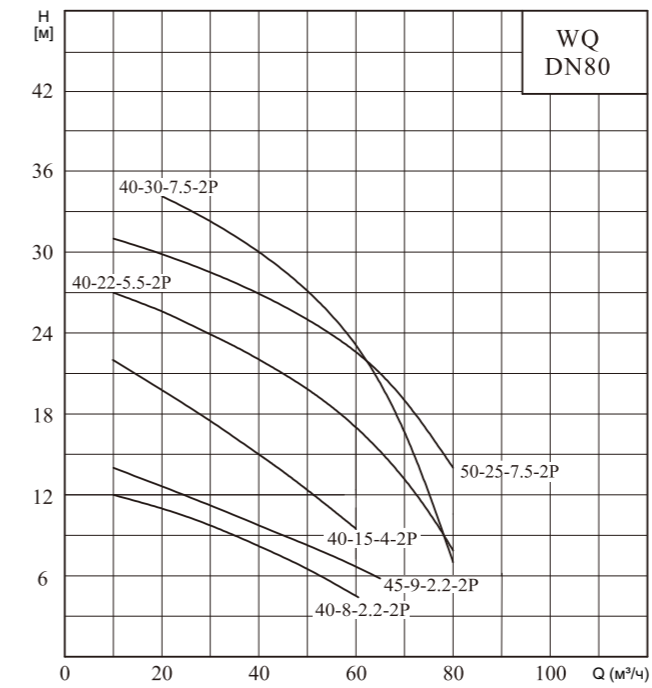
Графические характеристики



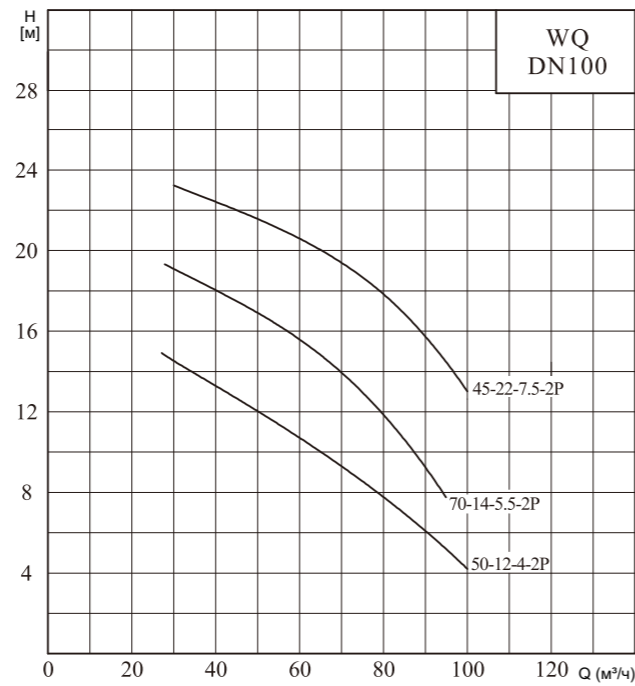
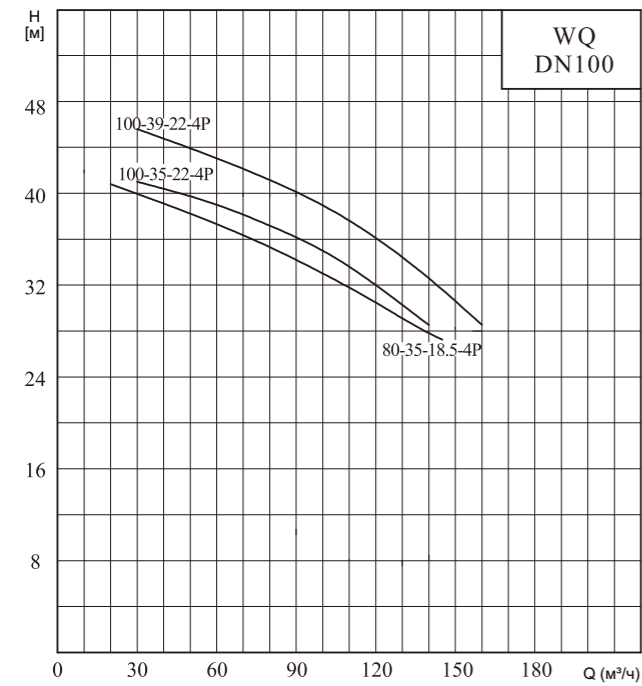
Графические характеристики



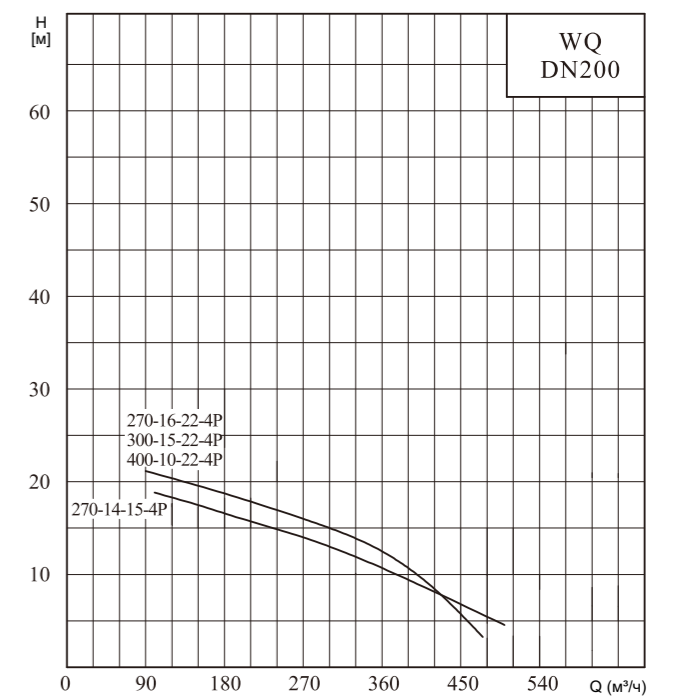
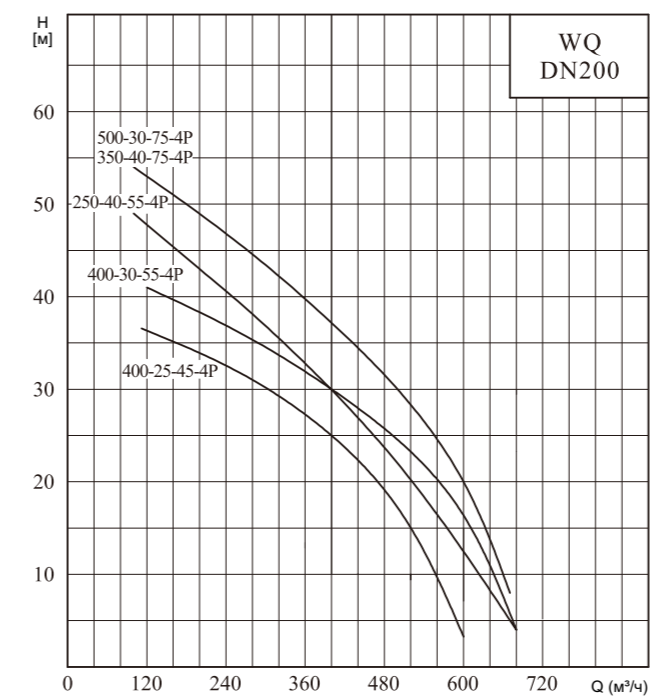
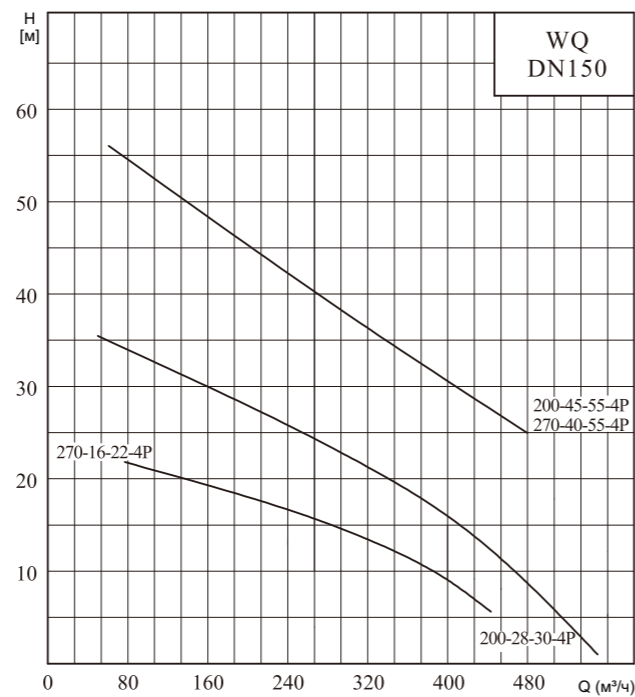
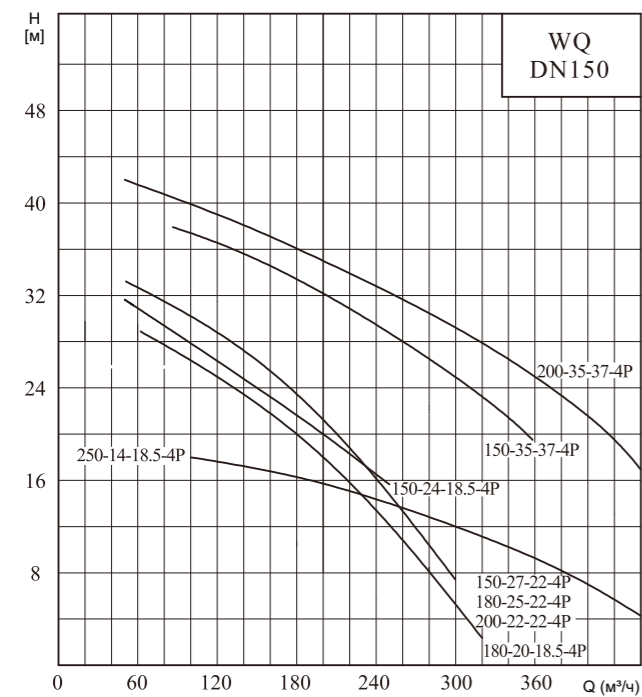
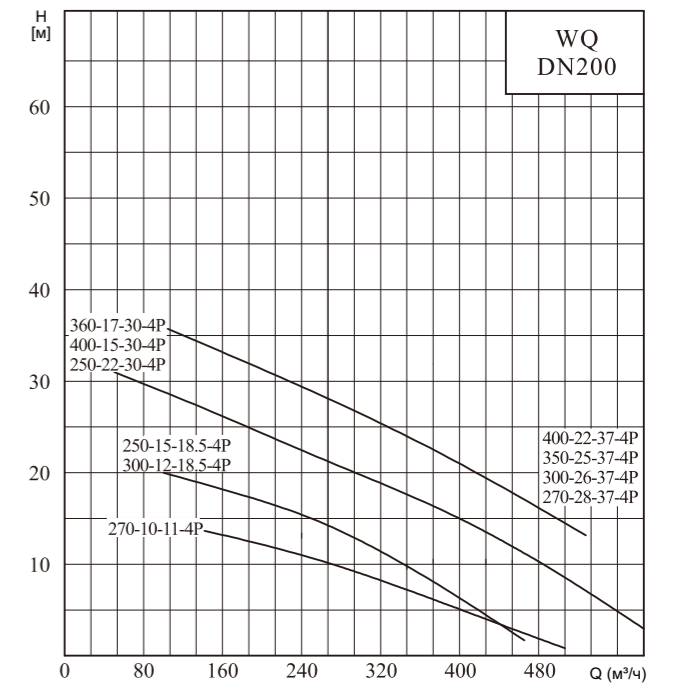
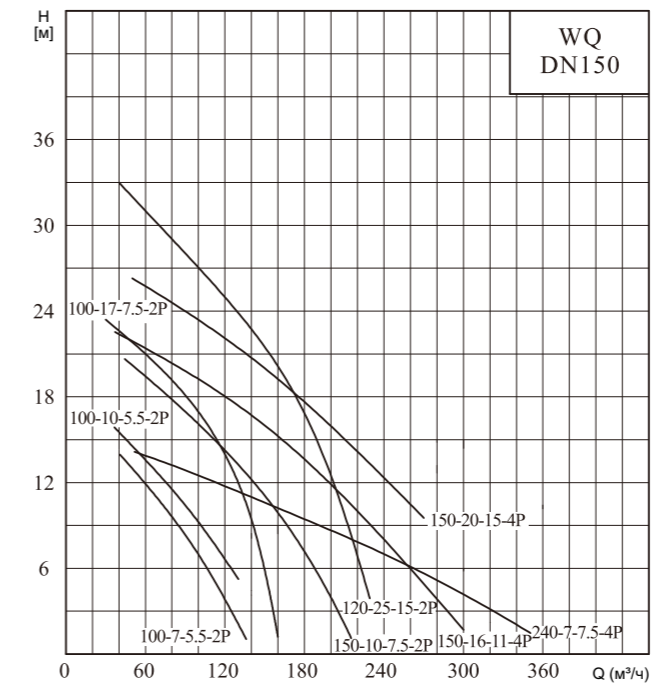
Графические характеристики



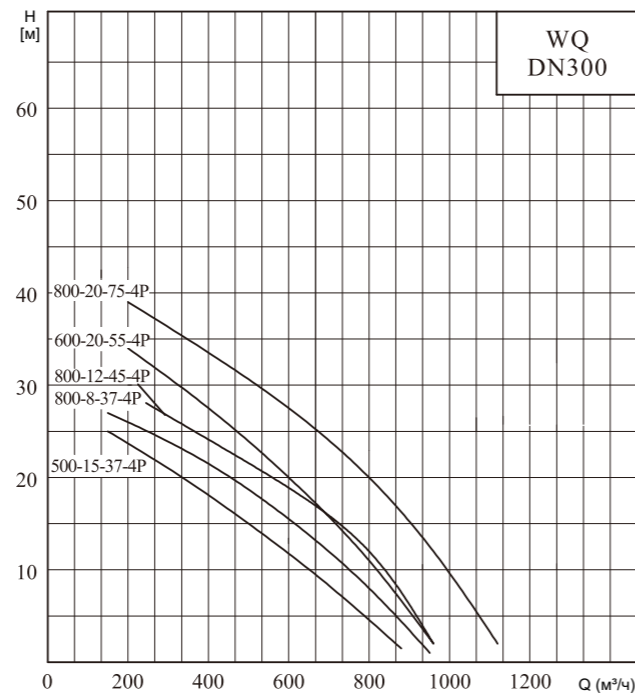
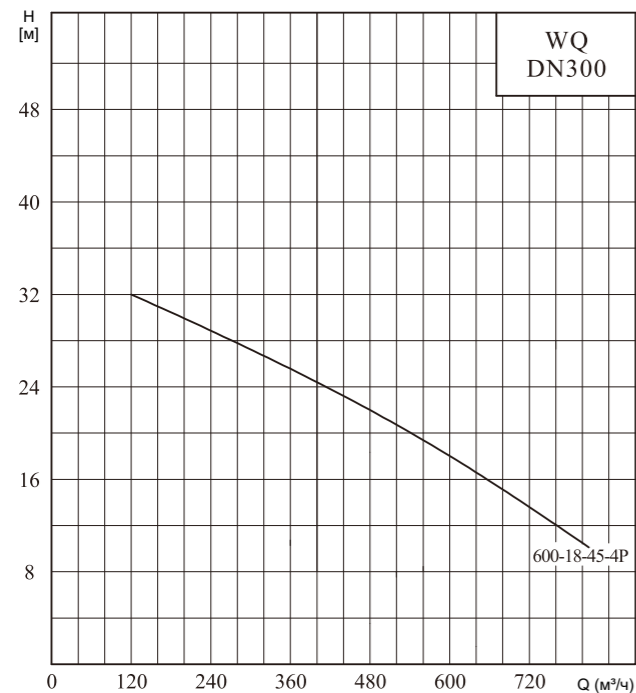
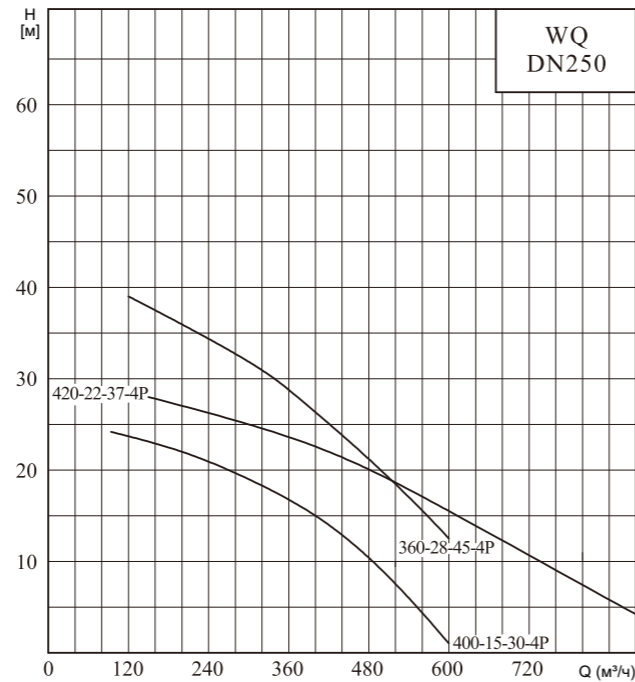
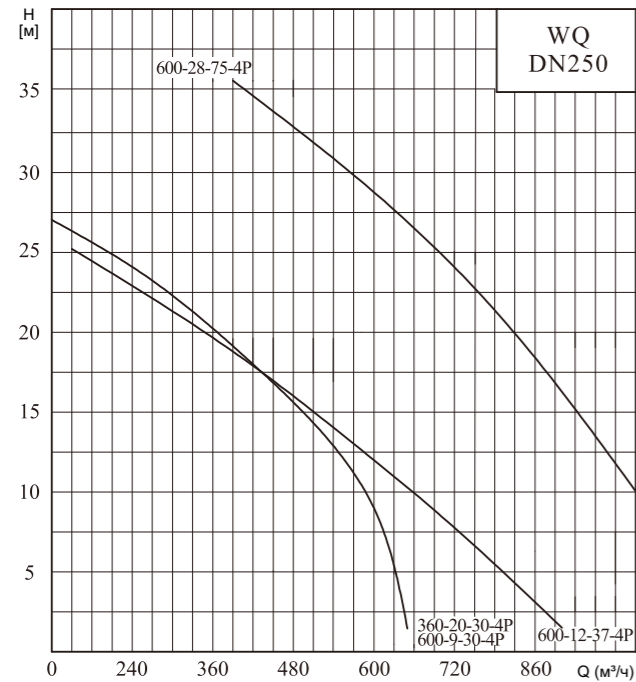
Графические характеристики



Графические характеристики

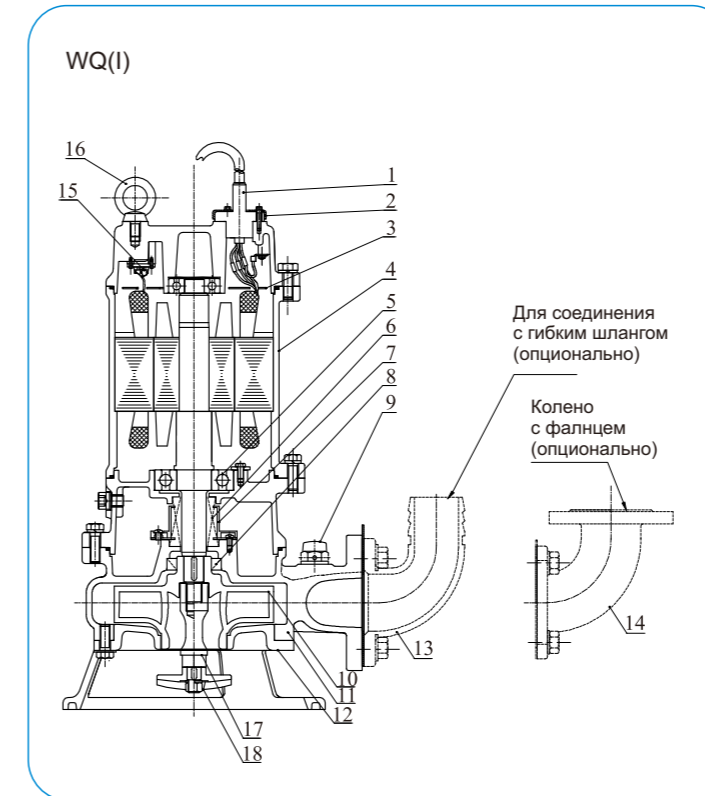


Графические характеристики



Погружные канализационные насосы с перемешивающим механизмом WQ-JY(I)

Конструкция насоса с 2-х полюсным электродвигателем:



Насос оснащен перемешивающим рабочим колесом. Когда насос работает, рабочее колесо вращается, чтобы предотвратить осаждение грязи рядом с насосом, что обеспечивает нормальную работу насоса и предотвращает отложение осадка на дне бассейна.

№	Наименование	Материал
1	Кабель	Резина YZW
2	Кабельный ввод	/
3	Пластина	/
4	Электродвигатель	/
5	Подшипник	/
6	Торцевое уплотнение	Карбид кремния/ карбид вольфрама
7	Маслоподъемник	/
8	Манжетное уплотнение	Нитрильный каучук
9	Воздушный клапан	Резина/ПВХ
10	Рабочее колесо	НТ200
11	Корпус	НТ200
12	Крышка всасывания	НТ200
13	Соединение с гибким шлангом	НТ200
14	Колено с фланцем	НТ200
15	Тепловая защита	/
16	Рым-болт	/
17	Вал колеса перемешивающего	20Cr13
18	Перемешивающее колесо	НТ200

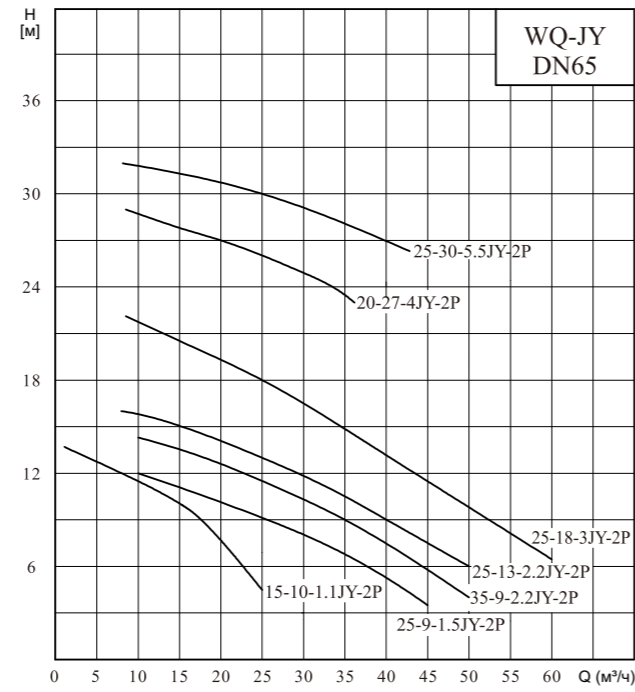
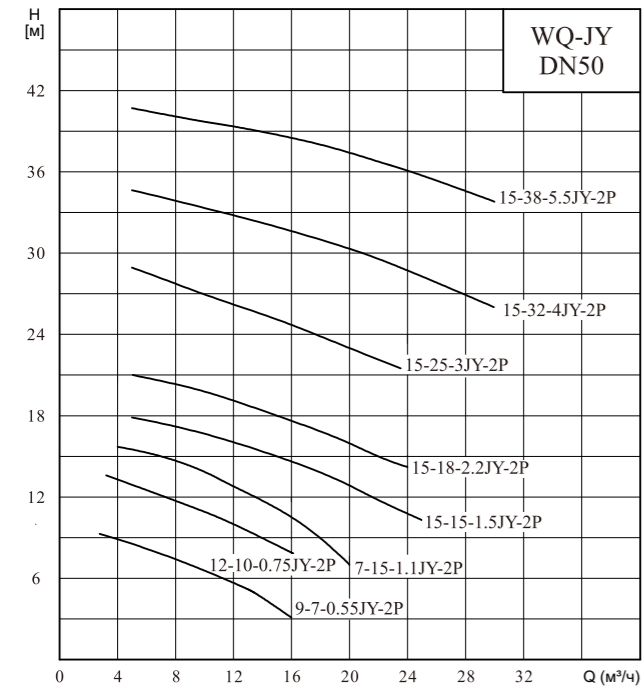
Технические характеристики и размеры

Модель	Диаметр напорного патрубка	Подача	Напор	Частота вращения	Мощность	Ном. напряж.	Сила тока	Макс. диаметр прохода тв частиц	Масса	Размеры (мм)					
	мм	м³/ч	м	об/мин	кВт	В	А	мм		кг	Н	Н1	Н2	F	F1
50WQ9-7-0.5JY	50	9	7	2850	0.55	380	1.3	15	21.5	415	285	203	222	333	93
50WQ12-10-0.75JY	50	12	10	2850	0.75	380	1.8	15	21.5	415	285	203	222	333	93
50W Q7-15-1.1JY	50	7	15	2850	1.1	380	2.6	20	25.5	440	300	214	244	337	104
50WQ15-15-1.5JY	50	15	15	2880	1.5	380	3.3	20	33	475	310	216	270	363	106.5
50WQ15-18-2.2JY	50	15	18	2880	2.2	380	4.6	22	37.5	510	320	216	279	373	106.5
50WQ15-25-3JY	50	15	25	2840	3	380	6.1	25.5	44	540	335	218	279	372	108
50WQ15-32-4JY	50	15	32	2840	4	380	7.7	25.5	49.5	557	351	221	321	414	111
50WQ15-38-5.5JY	50	15	38	2940	5.5	380	10.8	19.5	84	790	450	221	321	414	118.5
65WQ15-10-1.1JY	65	15	10	2850	1.1	380	2.6	23	27	440	300	214	246	363	104
65WQ25-9-1.5JY	65	25	9	2850	1.5	380	3.3	28	30	480	340	160	283	418	110
65WQ25-13-2.2JY	65	25	13	2880	2.2	380	4.6	24	40.5	526	340	235	287	404	115.5
65WQ 35-9-2.2JY	65	35	9	2880	2.2	380	4.6	24	40.5	526	340	235	287	404	115.5
65WQ25-18-3JY	65	25	18	2840	3	380	6.1	25.5	46	542	336	229	275	392	106.5
65WQ2027-4JY	65	20	27	2840	4	380	7.7	26	52	563	357	235	320	437	114.5
65WQ25-30-5.5JY	65	25	30	2940	5.5	380	10.8	17.5	86	793	450	236	314	431	129.5
80WQ40-10-2.2JY	80	40	10	2880	2.2	380	4.6	26.5	42.5	545	370	256	296	431	120.5
80WQ35-13-3JY	80	35	13	2840	3	380	6.1	34.5	47	565	360	256	300	436	120.5
80WQ40-15-4JY	80	40	15	2840	4	380	7.7	26	51	563	357	250	318	454	114.5
80WQ40-22-5.5JY	80	40	22	2940	5.5	380	10.8	17.5	85.5	793	450	251	310	447	129.5
80WQ40-30-7.5JY	80	40	30	2940	7.5	380	14.3	17.5	92	790	500	251	310	447	130
100WQ50-7-2.2JY	100	50	7	2880	2.2	380	4.6	45	48	522	400	170	323	472	120.5
100WQ50-10-3JY	100	50	10	2840	3	380	6.1	10	50	564	420	190	311	460	120.5
100WQ 50-12-4JY	100	50	12	2840	4	380	7.7	34.5	53.5	607	400	292	337	492	142
100WQ75-12-4JY	100	75	12	2840	4	380	7.7	34.5	53.5	607	400	292	337	492	142
100WQ65-15-5.5JY	100	65	15	2940	5.5	380	10.8	35.5	89	835	500	292	337	492	145
100WQ70-18-7.5JY	100	70	18	2940	7.5	380	14.3	32.5	98	835	500	297	365	519	147
100WQ100-15-7.5JY	100	100	15	2940	7.5	380	14.3	32.5	98	835	500	297	365	519	147
150WQ100-10-7.5JY	150	100	10	2940	7.5	380	14.3	31	109	850	510	365	398	660	157.5
150WQ140-10-7.5JY	150	140	10	2940	7.5	380	14.3	30	105	909	670	425	398	660	214.5
65WQ35-50-11JY	65	35	50	2930	11	380V	21.7	22	98	916	630	311	363	465	
65WQ30-54-11JY	65	30	54	2930	11	380V	21.7	22	98	916	630	311	362	465	
80WQ50-29-11JY	80	50	29	2930	11	380V	21.7	22	138	924	670	320	410	547	
100WQ100-22-11JY	100	100	22	2930	11	380V	21.7	25	131	908	650	344	388	544	
100WQ100-30-15JY	100	100	30	2930	15	380V	29.1	27.5	131	908	650	344	388	544	
100WQ100-35-22JY	100	100	35	1460	22	380V	43.1	35	313	1232	950	439	605	758	
150WQ150-13-11JY	150	150	13	1440	11	380V	22.9	52	219	1097	813	535	575	825	
150WQ140-24-15JY	150	140	24	2930	15	380V	29.1	40	148	955	690	425	398	649	
150WQ150-19-15JY	150	150	19	1440	15	380V	30.6	57	240	1167	880	535	573	825	
150WQ200-17-18.5JY	150	200	17	1460	18.5	380V	36.9	45	295	1270	980	500	575	827	

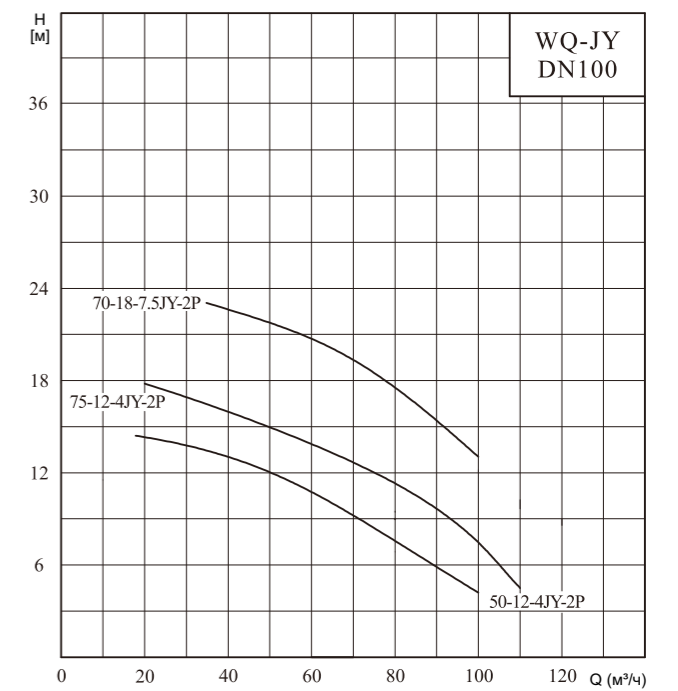
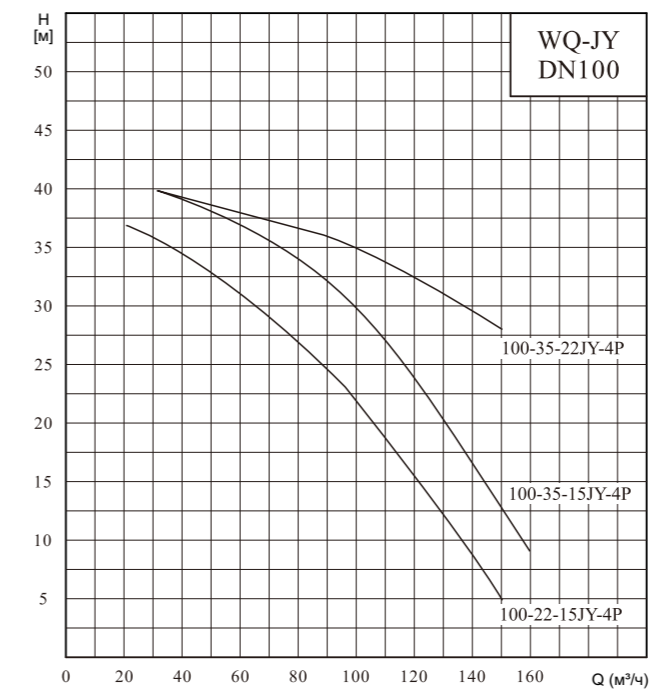
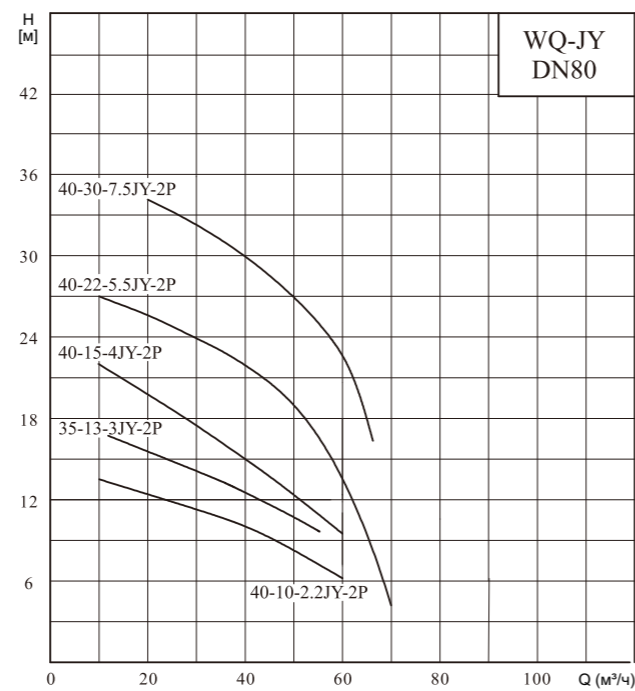
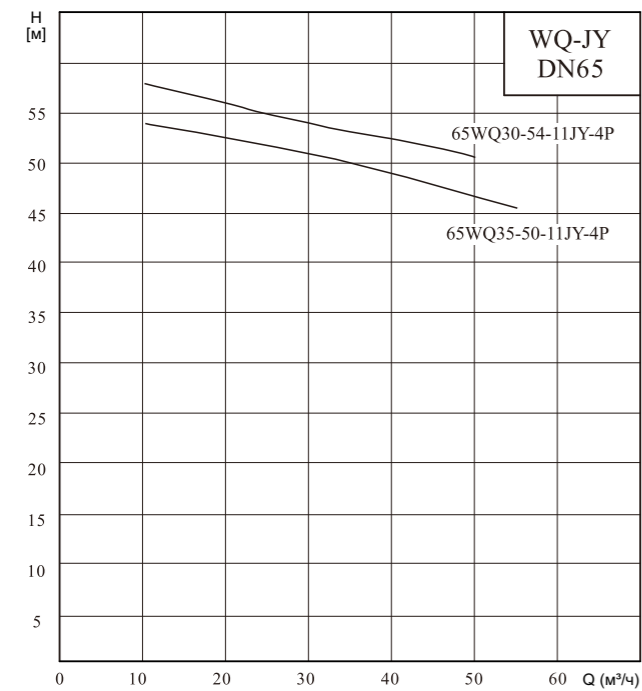
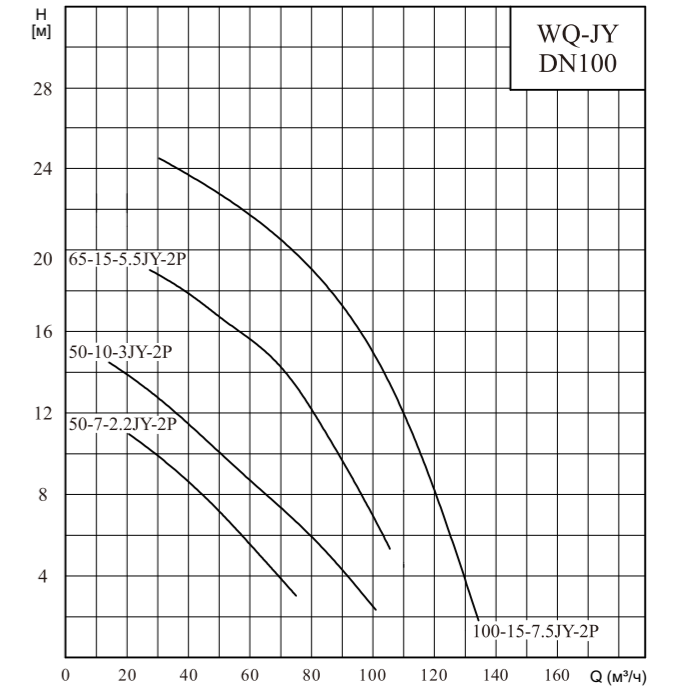
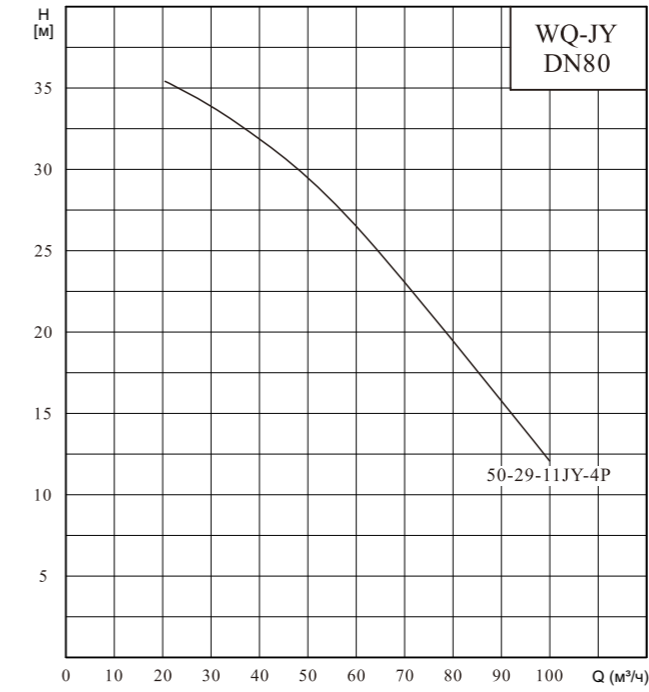
Технические характеристики и размеры (4-х полюсной ЭД)

Модель	Диаметр напорного патрубка	Подача	Напор	Частота вращения	Мощность	Ном. напряж.	Сила тока	Макс. диаметр прохода тв частиц	Масса	Размеры (мм)					
	мм	м³/ч	м	об/мин	кВт	В	А	мм		кг	Н	Н1	Н2	F	F1
150WQ250-15-18.5JY	150	250	15	1460	18.5	380V	36.9	45	313	1273	980	530	575	827	
150WQ150-25-22JY	150	150	25	1460	22	380V	43.1	65	323	1273	980	500	575	827	
150WQ300-16-22JY	150	300	16	1460	22	380V	43.1	65	326	1273	980	530	575	827	
200WQ210-11-11JY	200	210	11	1440	11	380V	22.9	50	258	1135	810	545	569	896	
200WQ300-11-15JY	200	300	11	1440	15	380V	30.6	35	258	1184	880	550	547	871	
200WQ300-13-18.5JY	200	300	11	1460	18.5	380V	36.9	63	313	1273	980	532	575	906	

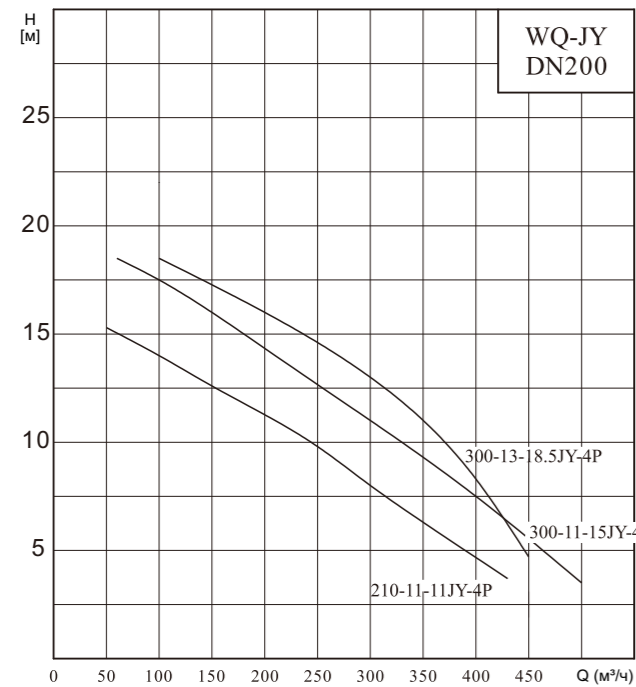
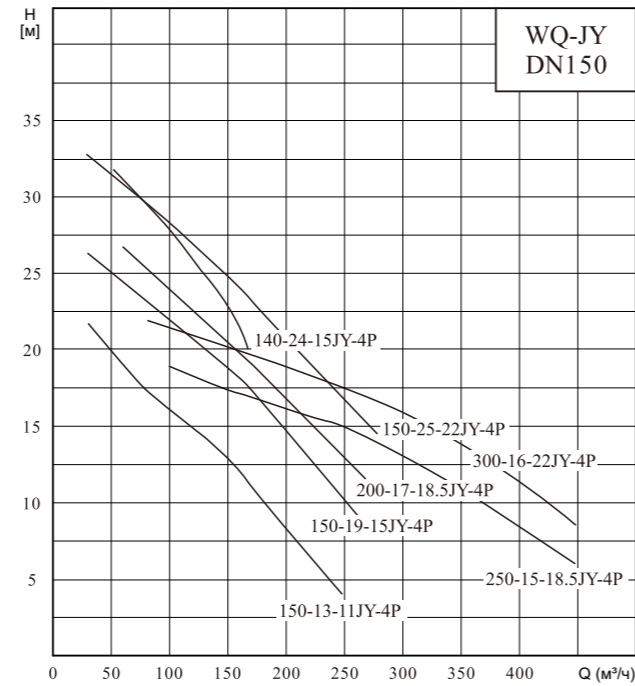
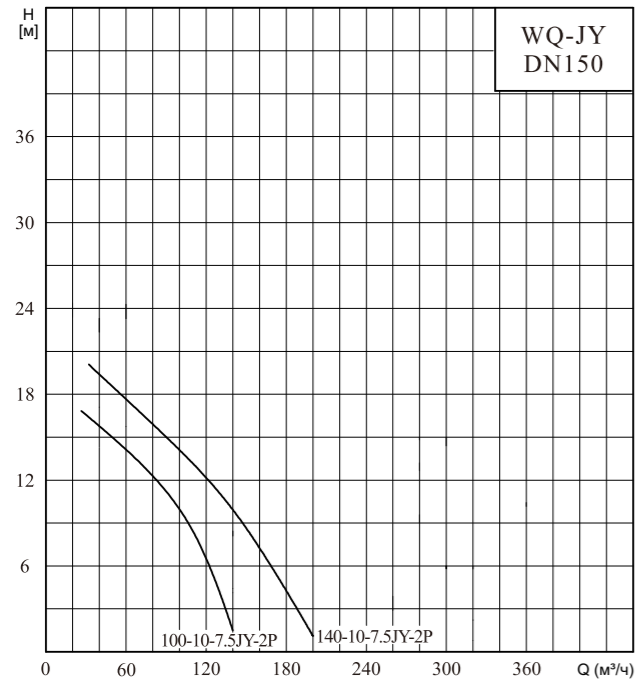
Графические характеристики



Графические характеристики

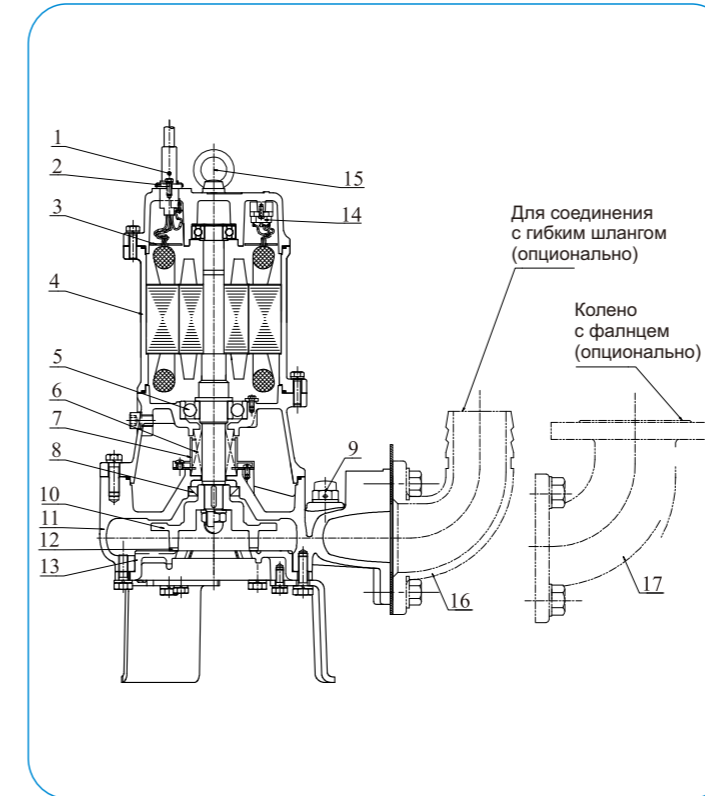


Графические характеристики



Погружные канализационные насосы с режущим колесом WQ-QG(I)

Конструкция насоса с 2-х полюсным электродвигателем:



Благодаря конструкции с режущим колесом насос способен предотвратить засорение в экстренном случае. Механизм состоит из вращающегося рабочего колеса с режущим лезвием и всасывающей крышки, в которой сделано отверстие специальной формы. Край лопасти и зигзагообразное отверстие в крышке будут двигаться в противоположном направлении при вращении рабочего колеса.

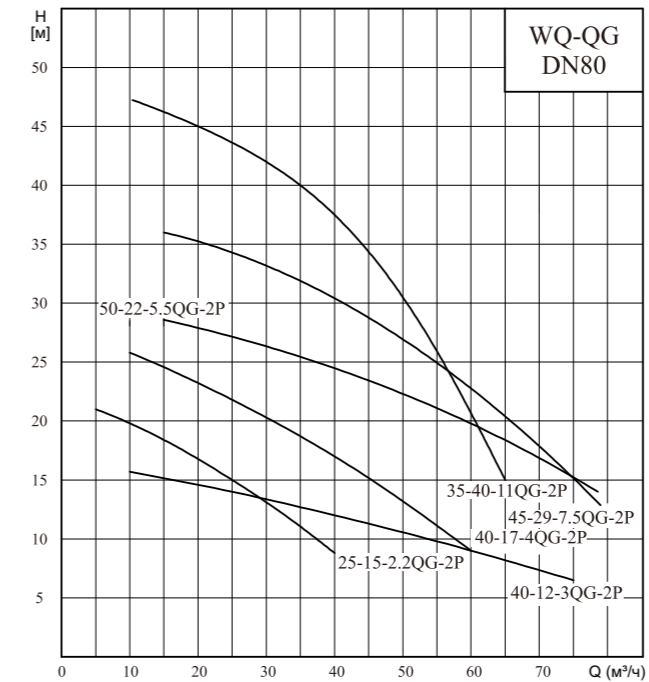
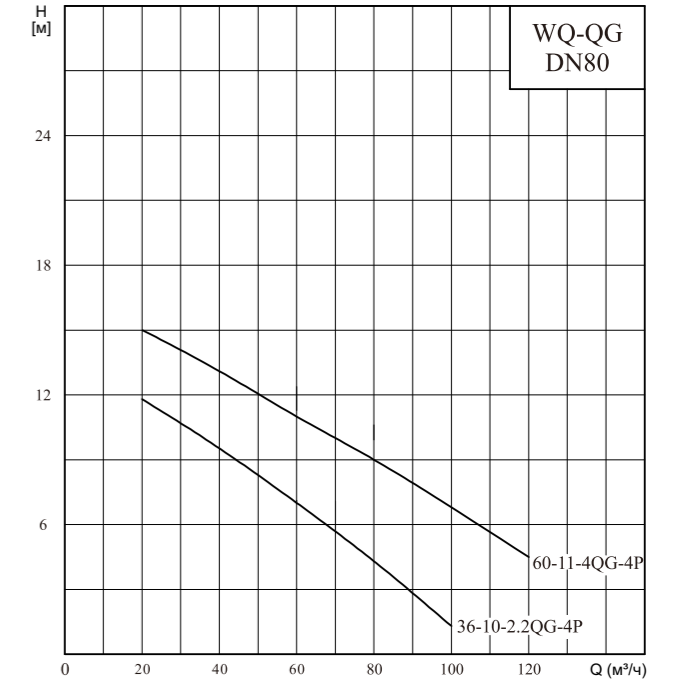
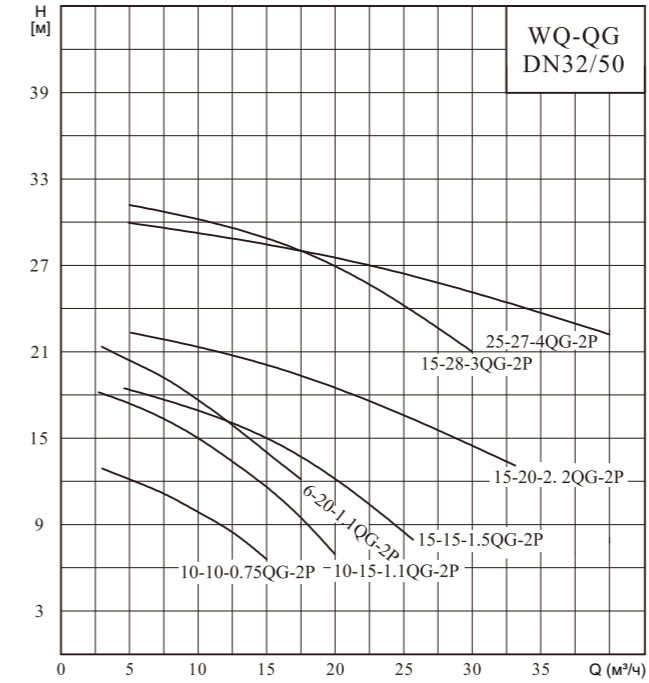
№	Наименование	Материал
1	Кабель	Резина YZW
2	Кабельный ввод	/
3	Пластина	/
4	Электродвигатель	/
5	Подшипник	/
6	Торцевое уплотнение	Карбид кремния/ карбид вольфрама
7	Маслоподъемник	/
8	Манжетное уплотнение	Нитрильный каучук
9	Воздушный клапан	Резина/ПВХ
10	Рабочее колесо	HT200
11	Корпус	HT200
12	Режущая кромка	Цементированный карбид
13	Крышка всасывания	QT600
14	Круглый термпротектор	/
15	Рым-болт	/
16	Соединение с гибким шлангом	HT200
17	Колено с фланцем	HT200

Технические характеристики и размеры

Модель	Диаметр напорного патрубка	Подача	Напор	Частота вращения	Мощность	Ном. напряж.	Сила тока	Макс. диаметр прохода тв. частиц	Масса	Размеры (мм)					
	мм									м³/ч	м	об/мин	кВт	В	А
32WQ6-20-1.1/QG(I)	32	6	20	2850	1.1	380	2.6	12	18	398	270	157	237	317	82
50WQ10-10-0.75/QG(I)	50	10	10	2850	0.75	380	1.8	11	21.5	415	285	203	222	333	93
50WQ10-15-1.1/QG(I)	50	10	15	2850	1.1	380	2.6	13	22	415	280	201	238	349	93
50WQ15-15-1.5/QG(I)	50	15	15	2880	1.5	380	3.3	23	33	464	320	197	2710	382	96.5
50WQ15-20-2.2/QG(I)	50	15	20	2880	2.2	380	4.6	12	37.5	510	320	216	279	373	107
50WQ15-28-3/QG(I)	50	15	28	2840	3	380	6.1	20	45	540	370	119	294	405	108.5
50WQ25-27-4/QG(I)	50	25	27	2840	4	380	7.7	22	50	556	420	221	337	448	111.5
80WQ25-15-2.2/QG(I)	80	25	15	2880	2.2	380	4.6	22	45	576	440	291	313	450	156.5
80WQ36-10-2.2/QG(I)	80	36	10	1413	2.2	380	5.5	47	65	643	500	308	363	510	168.5
80WQ40-12-3/QG(I)	80	40	12	2840	3	380	6.1	22	45	586	450	276	300	447	141
80WQ40-17-4/QG(I)	80	40	17	2840	4	380	7.7	22	48	609	465	292	313	450	156.5
80WQ60-11-4/QG(I)	80	60	11	1413	4	380	8.4	65	80	717	570	315	369	515	173.5
80WQ50-22-5.5/QG(I)	80	50	22	2940	5.5	380	10.8	23	99	879	570	320	410	546	185
80WQ45-29-7.5/QG(I)	80	45	29	2940	7.5	380	14.3	25	99	879	600	320	410	546	185
80WQ35-40-11/QG(I)	80	35	40	2930	11	380	21.7	25	130	927	660	320	410	559	185

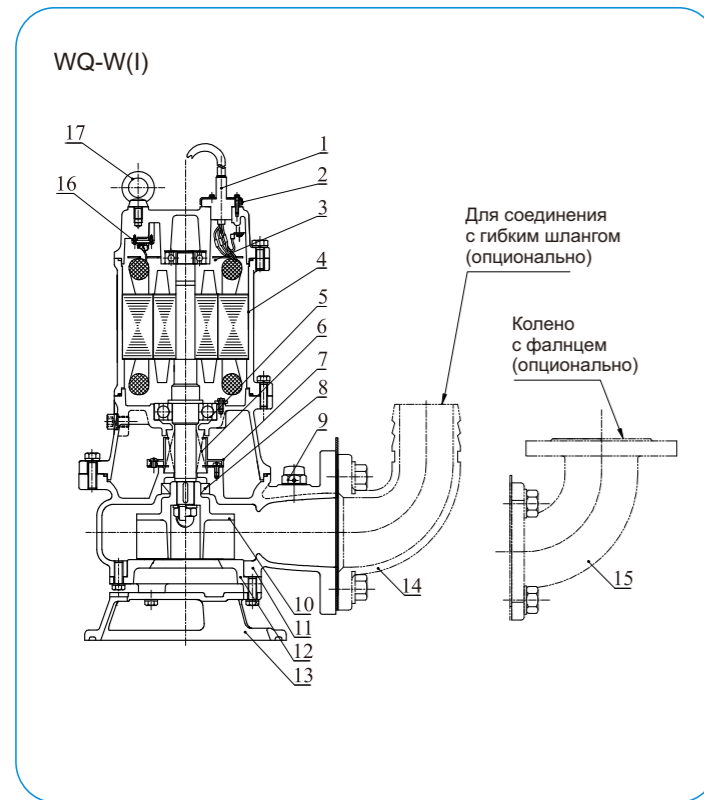
Примечание: для получения значений массы насосов и габаритных чертежей обратитесь в официальное представительство CNP.

Графические характеристики



Погружные канализационные насосы с незасоряемым режущим колесом WQ-W(I)

Технические характеристики и размеры

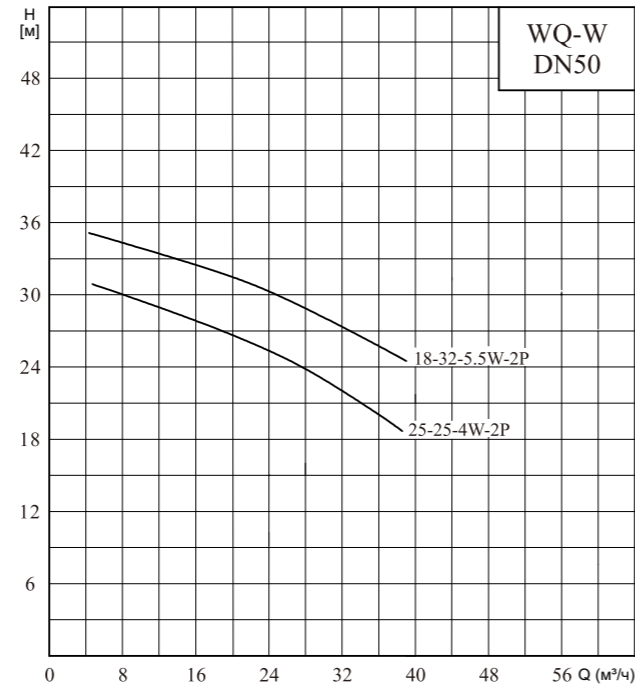
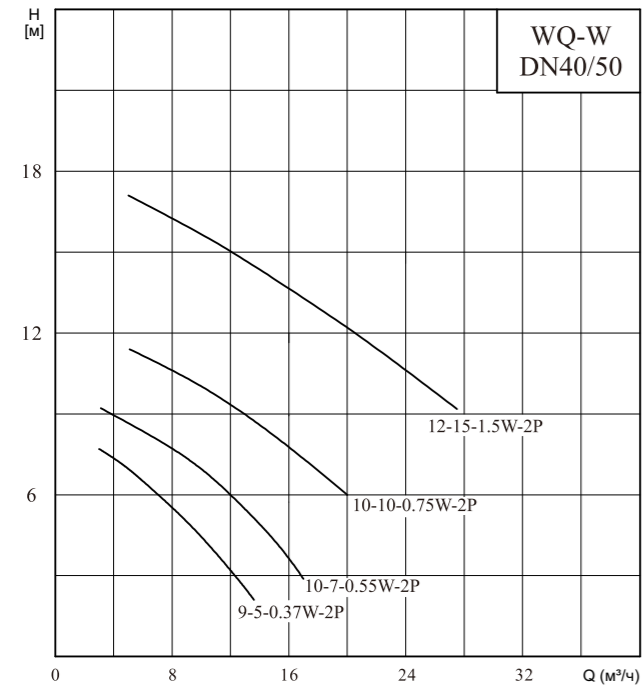


Благодаря конструкции с режущим колесом насос способен предотвратить засорение в экстренном случае. Механизм состоит из вращающегося рабочего колеса с режущим лезвием и всасывающей крышкой, в которой сделано отверстие специальной формы. Край лопасти и зигзагообразное отверстие в крышке будут двигаться в противоположном направлении при вращении рабочего колеса.

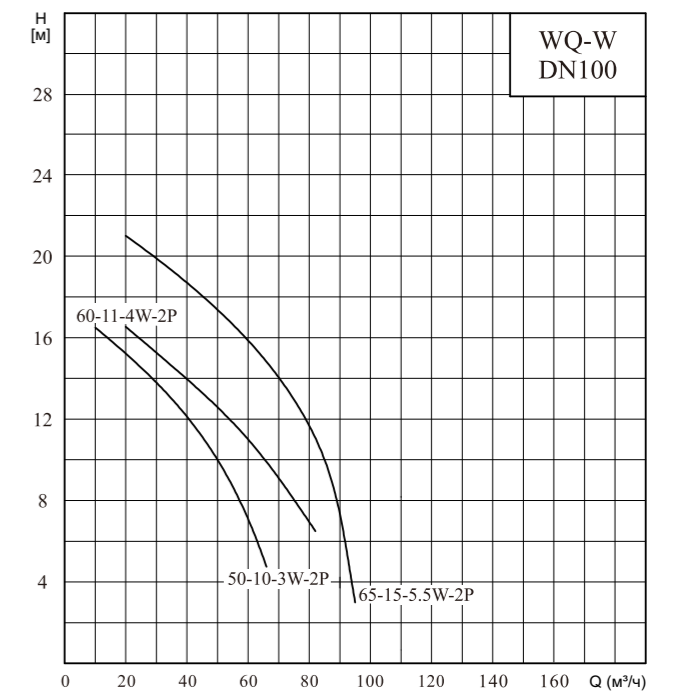
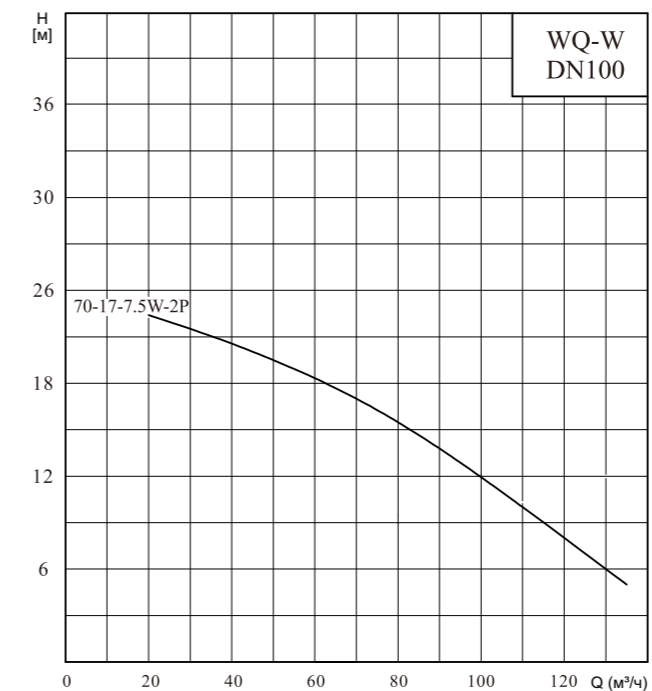
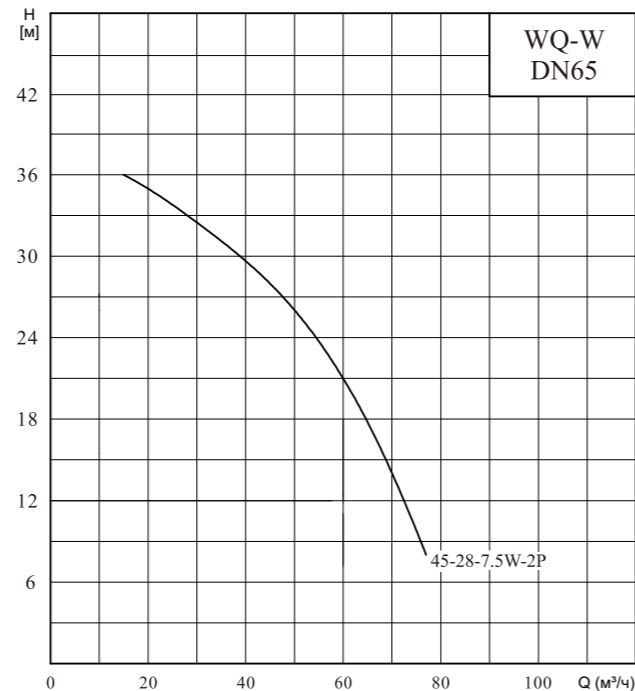
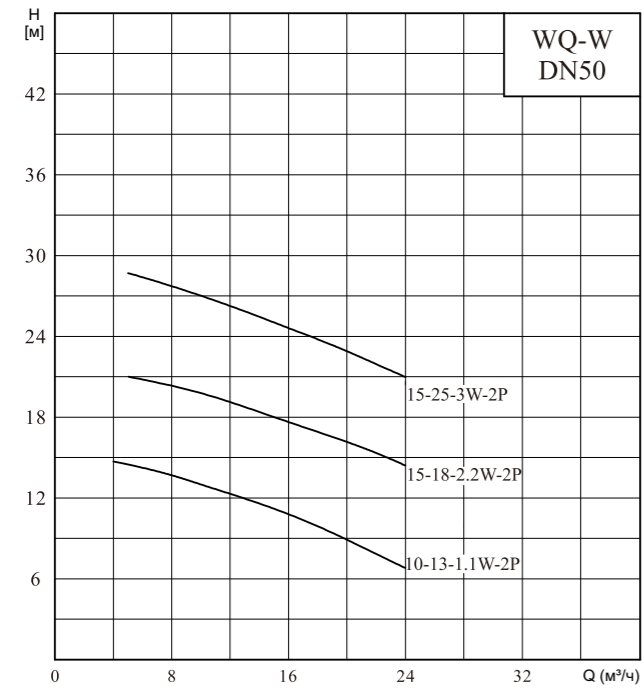
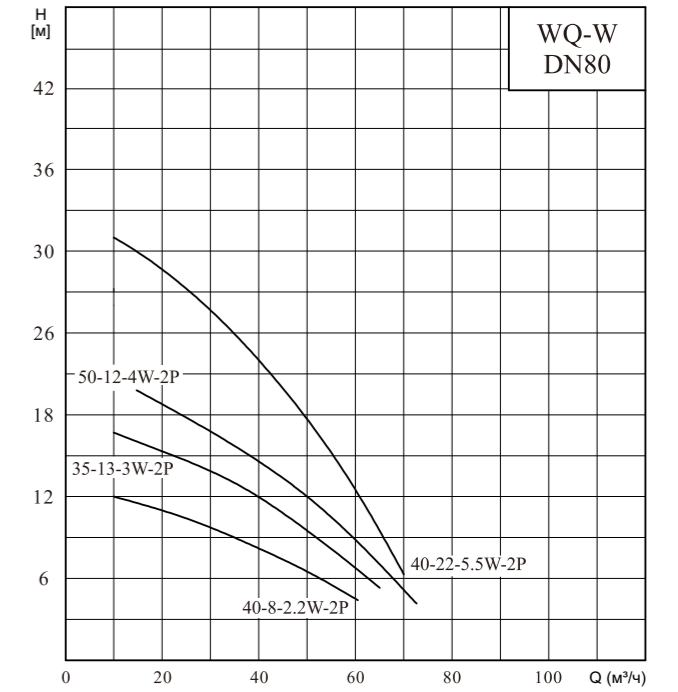
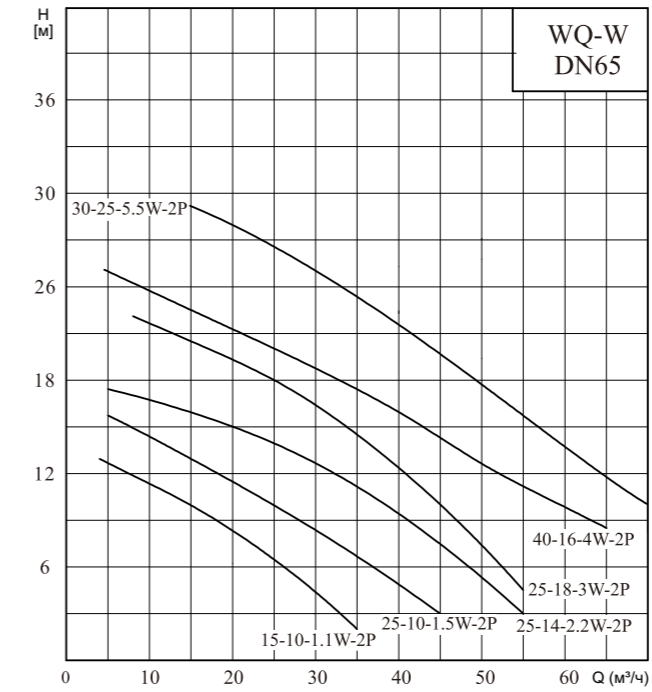
№	Наименование	Материал
1	Кабель	Резина YZW
2	Кабельный ввод (до 4кВт)	SUS304
	Кабельный ввод (свыше 5,5 кВт)	HT200
3	Пластина (до 4кВт)	PPS
	Пластина (свыше 5,5 кВт)	Q235
4	Электродвигатель	/
5	Подшипник	/
6	Торцевое уплотнение	Карбид кремния/карбид вольфрама
7	Маслоподъемник	/
8	Манжетное уплотнение	Нитрильный каучук
9	Воздушный клапан	Резина/ПВХ
10	Рабочее колесо	QT500
11	Корпус	HT200
12	Крышка всасывания	QT500
13	Основание	QT500
14	Соединение с гибким шлангом	HT200
15	Колено с фланцем	HT200
16	Тепловая защита	/
17	Рым-болт	/

Модель	Диаметр напорного патрубка	Подача	Напор	Частота вращения	Мощность	Ном. напряж.	Сила тока	Макс. диаметр прохода тв. частиц	Масса	Размеры (мм)					
	мм									м³/ч	м	об/мин	кВт	В	А
40WQ9-5-0.37W(I)	40	9	5	2800	0.37	380	1.0	15	20	374	260	169	184	284	79
40WQ10-7-0.55W(I)	40	10	7	2850	0.55	380	1.2	15	23	420	285	189	222	322	99
40WQ10-10-0.75W(I)	40	10	10	2850	0.75	380	1.8	15	23	420	285	189	222	333	99
40WQ12-15-1.5W(I)	40	12	15	2880	1.5	380	3.3	18	35	478	340	202	269	368	112
50WQ10-13-1.1W(I)	50	10	13	2850	1.1	380	2.6	18	27	443	330	217	241	353	107.5
50WQ10-7-0.55W(I)	50	10	7	2850	0.55	380	1.2	15	23	420	285	209	222	333	99
50WQ10-10-0.75W(I)	50	10	10	2850	0.75	380	1.8	15	23	420	285	209	222	322	99
50WQ12-15-1.5W(I)	50	12	15	2880	1.5	380	3.3	18	35	478	340	222	269	381	114
50WQ15-18-2.2W(I)	50	15	18	2880	2.2	380	4.6	18	39	517	370	224	283	395	114
50WQ15-25-3W(I)	50	15	25	2840	3	380	6.1	20	47	547	400	225	283	395	115
50WQ25-25-4W(I)	50	25	25	2840	4	380	7.7	18	52	593	450	257	298	410	147
50WQ18-32-5.5W(I)	50	18	32	2940	5.5	380	10.8	18	86	814	540	244	324	436	133.5
65WQ15-10-1.1W(I)	65	15	10	2850	1.1	380	2.6	18	29	443	330	227	241	378	107.5
65WQ25-10-1.5W(I)	65	25	10	2880	1.5	380	3.3	18	38	485	350	230	279	416	110
65WQ25-14-2.2W(I)	65	25	14	2880	2.2	380	4.6	18	42	531	390	241	298	435	121
65WQ25-18-3W(I)	65	25	18	2840	3	380	6.1	19	48	550	390	236	278	415	115.5
65WQ40-16-4W(I)	65	40	16	2840	4	380	7.7	18	67	598	470	270	298	534	149.5
65WQ30-25-5.5W(I)	65	30	25	2940	5.5	380	10.8	20	87	824	590	270	324	461	149.5
80WQ40-8-2.2W(I)	80	40	8	2880	2.2	380	4.6	22	55	548	400	259	296	433	124
80WQ35-13-3W(I)	80	35	13	2840	3	380	6.1	19	49	575	430	265	283	433	130.5
80WQ50-12-4W(I)	80	50	12	2840	4	380	7.7	15	43	598	450	285	303	453	150
80WQ40-22-5.5W(I)	80	40	22	2940	5.5	380	10.8	20	87	825	590	285	324	474	149.5
100WQ50-10-3W(I)	100	50	10	2840	3	380	6.1	19	50	575	430	281	311	500	130.5
100WQ60-11-4W(I)	100	60	11	2840	4	380	7.7	18	55	630	500	315	303	492	165
100WQ65-15-5.5W(I)	100	65	15	2940	5.5	380	10.8	24	92	857	560	315	334	523	165
65WQ45-28-7.5W(I)	65	45	28	2940	7.5	380	14.3	33	100	855	590	316	351	540	149.5
100WQ70-17-7.5W(I)	100	70	17	2940	7.5	380	14.3	33	100	855	590	316	351	540	165.5
150WQ140-10-7.5W(I)	150	140	10	2940	7.5	380	14.3	35	120	890	620	383	390	652	172.5
150WQ140-14-11W(I)	150	140	14	1440	11	380	22.9	52	216	1097	750	535	575	825	325
200WQ210-10-11W(I)	200	210	10	1440	11	380	22.9	63	255	1113	760	530	568	890	320
150WQ200-16-15W(I)	150	200	16	1440	15	380	30.6	57	237	1167	800	535	572	822	325
200WQ300-10-15W(I)	200	300	10	1440	15	380	30.6	64	230	1184	810	535	546	868	320

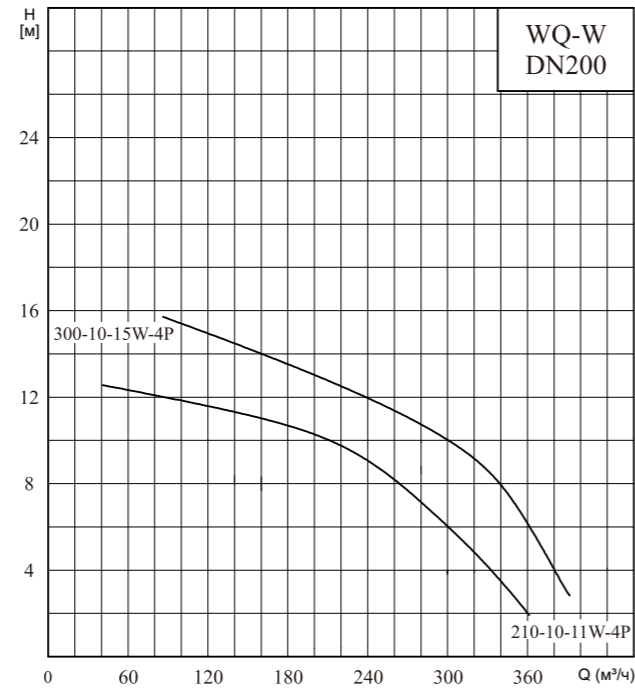
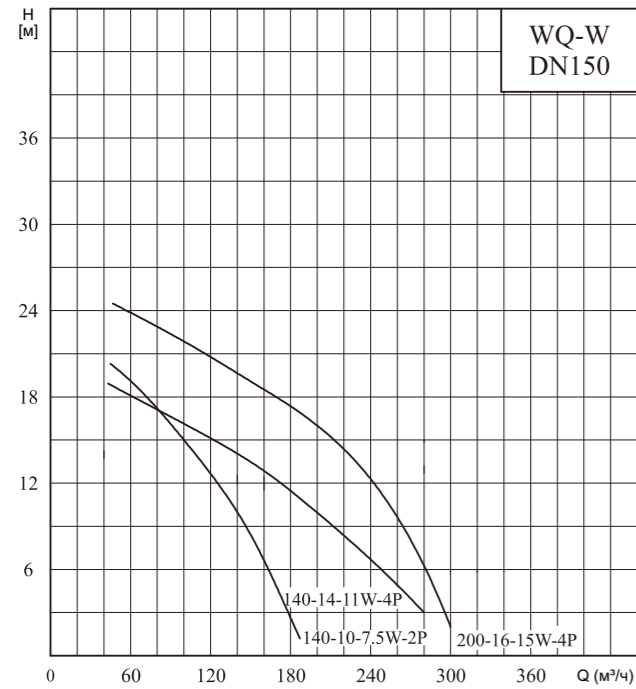
Графические характеристики



Графические характеристики

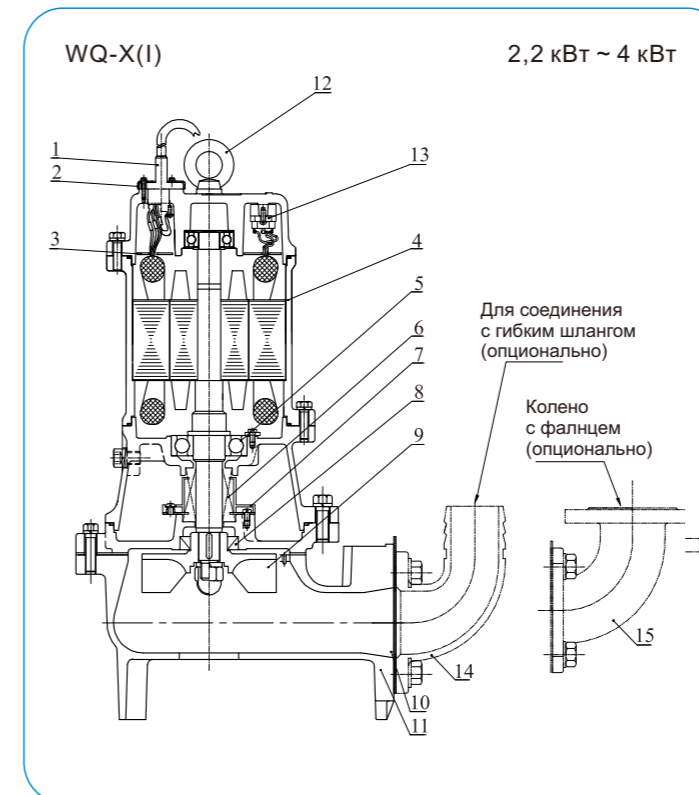
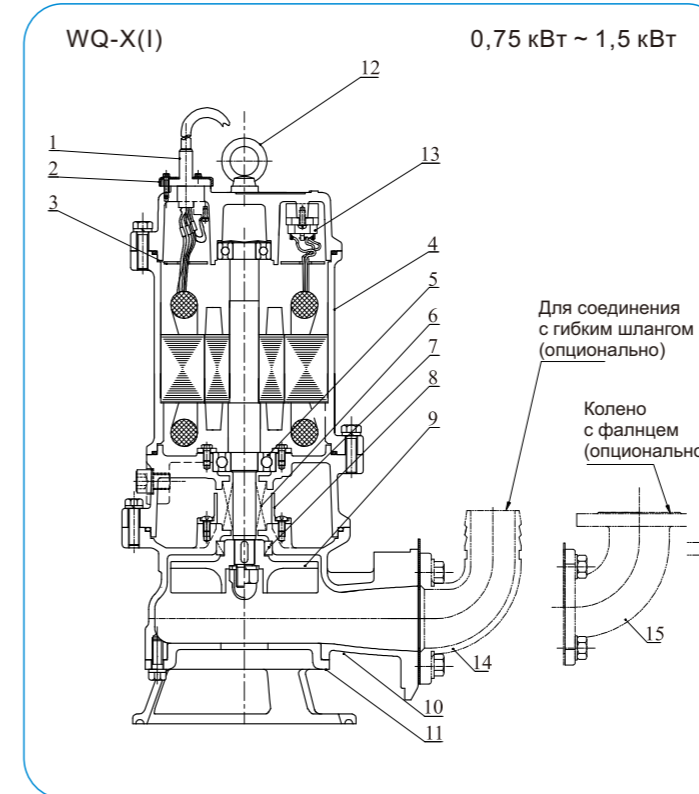


Графические характеристики



Погружные канализационные насосы с вихревым колесом VORTEX WQ-X(I)

Конструкция насоса с 2-х полюсным электродвигателем:



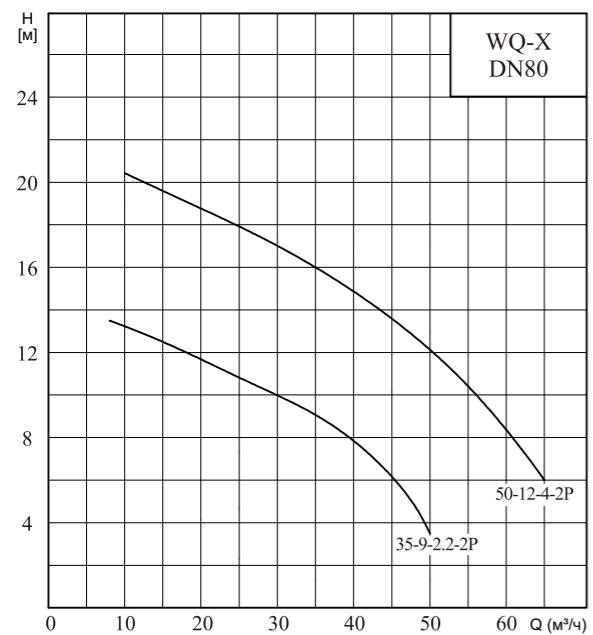
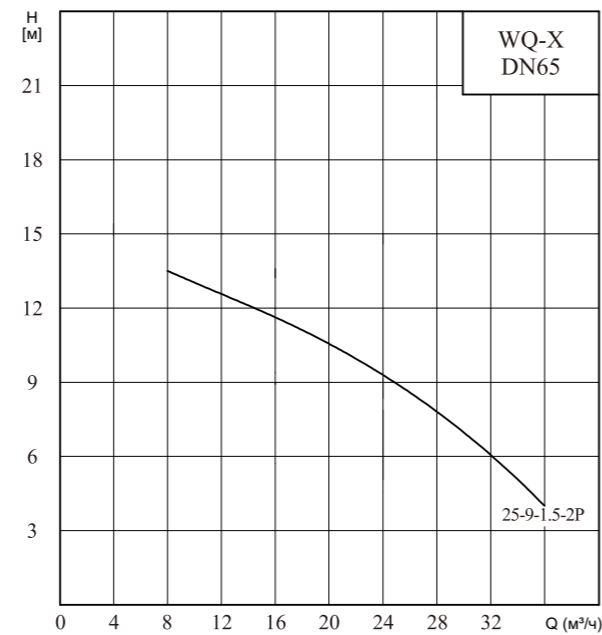
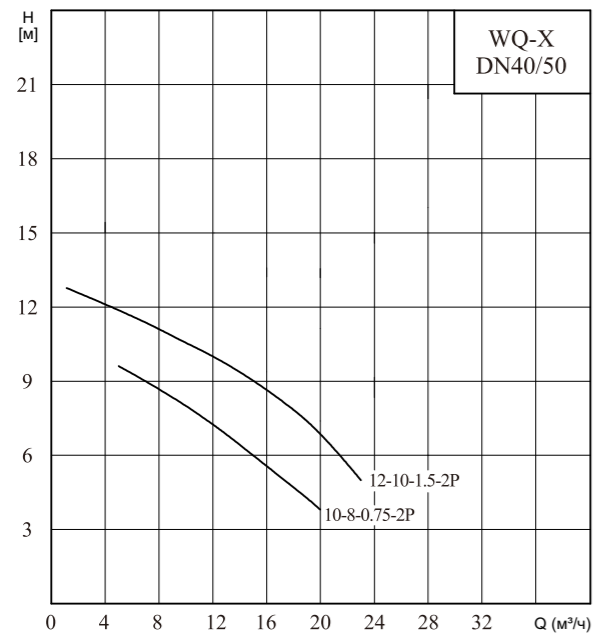
№	Наименование	Материал
1	Кабель	Резина YZW
2	Кабельный ввод	/
3	Пластина	/
4	Корпус ЭД	HT200
5	Подшипник	/
6	Торцевое уплотнение	Карбид кремния/ карбид вольфрама
7	Маслоподъемник	/
8	Манжетное уплотнение	Нитрильный каучук
9	Рабочее колесо	Чугун
10	Корпус	Чугун
11	Крышка всасывания	Чугун
12	Рым-болт	/
13	Тепловая защита	/
14	Соединение с гибким шлангом	Чугун
15	Колено с фланцем	Чугун

Рабочее колесо данного типа насоса – вихревое. Оно установлено в самой высокой точке проточной части, что позволяет насосу перекачивать жидкости с крупными включениями.

Технические характеристики и размеры (2-х полюсной ЭД)

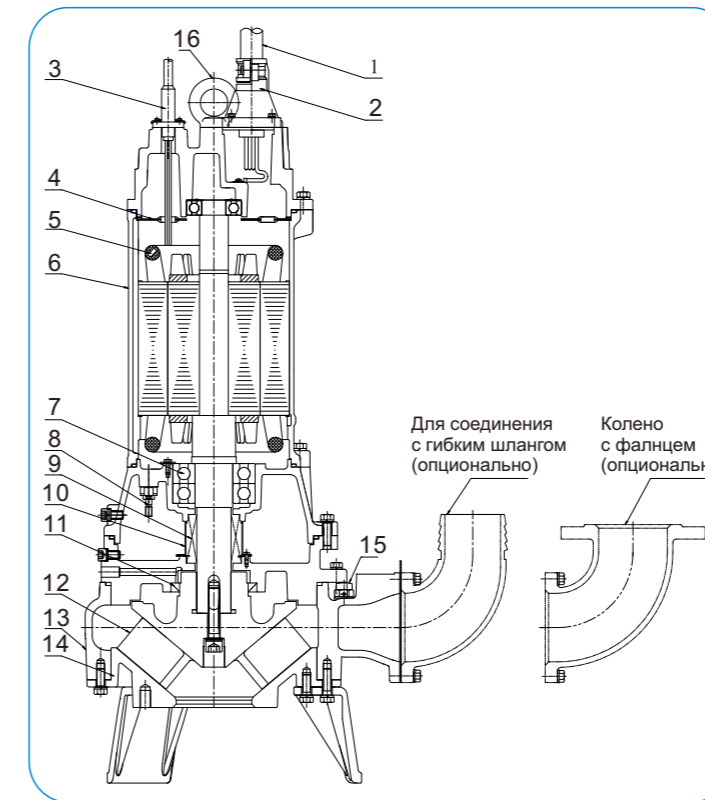
Модель	Диаметр напорного патрубка	Подача	Напор	Частота вращения	Мощность	Сила тока	Макс. диаметр прохода тв. частиц	Масса	Размеры (мм)					
	мм								м³/ч	м	об/мин	кВт	А	мм
50WQX10-8-0.75	50	10	8	2850	0.75	1.8	37	23	432	287	177	215	324	77
50WQX12-10-1.5	50	12	10	2880	1.5	3.3	36	31	468	317	182	250	358	82
65WQX25-9-1.5	65	25	9	2880	1.5	3.3	47	36	490	340	207	250	385	87
80WQX35-9-2.2	80	35	9	2880	2.2	4.6	56	50	545	390	227	275	420	90
80WQX50-12-4	80	50	12	2840	4	7.7	56	58	575	415	230	280	427	90

Графические характеристики



Погружные высоконапорные канализационные насосы WQ-H(I)

Конструкция насоса с 4-х полюсным электродвигателем:



Специально разработанное полуоткрытое рабочее колесо увеличивает максимальный размер пропускаемых частиц в рабочей жидкости и увеличивает производительность на 20%.

№	Наименование	Материал
1	Основной кабель	Резина YZW
2	Кабельный ввод	/
3	Дополнительный кабель	Резина YZW
4	Пластина	/
5	Тепловая защита	/
6	Корпус ЭД	HT200
7	Подшипник	/
8	Датчик протечки	/
9	Торцевое уплотнение	Карбид кремния/ карбид вольфрама
10	Маслоподъемник	Резина/Другое
11	Манжетное уплотнение	Нитрильный каучук
12	Рабочее колесо	HT200
13	Корпус	HT200
14	Крышка всасывания	HT200
15	Воздушный клапан	Резина/Другое
16	Рым-болт	/

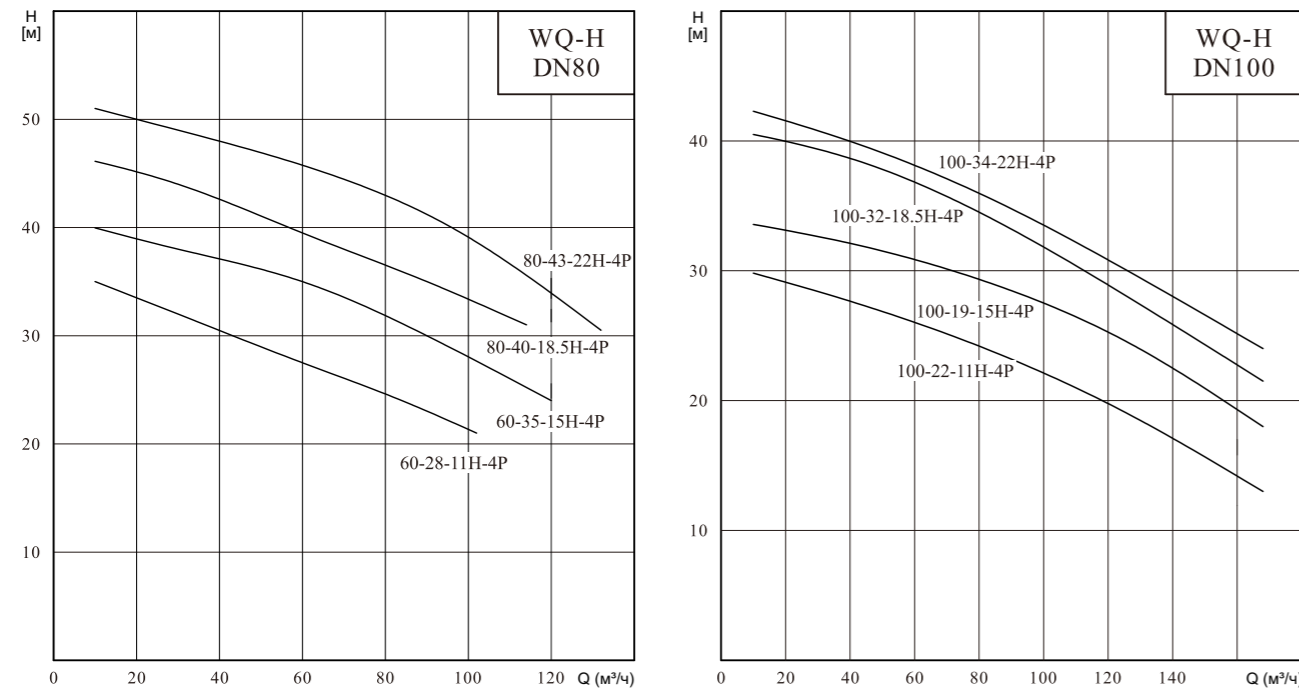
Технические характеристики и размеры

Модель	Диаметр напорного патрубка	Подача	Напор	Частота вращения	Мощность	Ном. напряж.	Сила тока	Макс. диаметр прохода тв частиц	Масса	Размеры (мм)				
	мм	м³/ч	м	об/мин	кВт	В	А	мм		Н	Н1	Н2	F	F1
80WQ60-28-11H(I)	80	60	28	1440	11	380	22.9	45	265	1030	800	330	565	690
80WQ60-35-15H(I)	80	60	35	1440	15	380	30.6	45	265	1030	800	330	565	690
80WQ60-40-18.5H(I)	80	60	40	1460	18.5	380	36.9	45	350	1200	870	330	600	730
80WQ80-43-22H(I)	80	80	43	1460	22	380	43.1	45	350	1200	870	330	600	730
100WQ100-22-11H(I)	100	100	22	1440	11	380	22.9	55	270	1085	850	420	560	725
100WQ100-29-15H(I)	100	100	29	1440	15	380	30.6	55	270	1085	850	420	560	725
100WQ100-32-18.5H(I)	100	100	32	1460	18.5	380	36.9	55	330	1255	950	420	560	725
100WQ100-34-22H(I)	100	100	34	1460	22	380	43.1	55	330	1255	950	420	560	725

Таблица типов насосов и ёмкости масла

Модель насоса	Ёмкость масла	Примечание	Модель насоса	Ёмкость масла
2P-0.37kW	320		4P-2.2kW	1300
2P-0.55kW	500		4P-4kW	1200
2P-0.75kW	500		4P-5.5kW	4200
2P-1.1kW	500	50WQ8-15-1.1 50WQ15-13-1.1	4P-7.5kW	4800
2P-1.1kW	670		4P-11kW	5200
2P-1.5kW	940		4P-15kW	5100
2P-2.2kW	1160		4P-18.5kW	4600
2P-3kW	1100		4P-22kW	4600
2P-4kW	1300		4P-30kW	8600
2P-5.5kW	2140		4P-37kW	9100
2P-7.5kW	2000		4P-45kW	9100
2P-11kW	2000		4P-55kW	9600
2P-15kW	2000		4P-75kW	9600

Графические характеристики



Для заметок

A series of horizontal dashed lines for taking notes.