



Официальное представительство в России

CNP Aikon - Насосное оборудование
ООО "СиЭнПи Рус"

Адрес: Москва, Волоколамское шоссе, 73, офис 201

Телефон: +7-499-703-35-23

+7-800-333-10-74

e-mail: aikon@aikonrussia.ru

сайт: www.aikonrussia.ru

www.cnprussia.ru

НИЗКОВОЛЬТНЫЕ ЭЛЕКТРОДВИГАТЕЛИ AIKON

D202007-07



Aikon – суббренд, введенный корпорацией для расширения ассортимента центробежных насосов. Компания Aikon предлагает весь комплекс насосов, насосных станций, электродвигателей и арматур, производимых акционерными заводами корпорации CNP для потребностей клиентов из России и стран СНГ.

Официальное торговое представительство CNP на территории РФ создано в 2012 году. Целью дочерней структуры предприятия является оптимизация непроизводительных затрат, развитие эффективных логистических путей, расширение дилерской сети и популяризации бренда CNP на территории стран СНГ.

Nanfang Pump Industry Co., Ltd – крупнейший производитель насосного оборудования, основанный в 1991 году. С 2010 года переименован в CNP. Это первое предприятие в Китае, которое специализируется на разработке и серийном производстве центробежных насосов из нержавеющей стали, изготовленных методом штамповки и сварки.

В состав компании входит 16 производственных площадок.

В 2017 году компанией CNP было выпущено более 1 500 000 единиц промышленных насосов, а оборот превысил 4 миллиарда. Показатели продолжают расти, демонстрируя двукратный годовой рост.

CNP - ведущий производитель в насосной индустрии: большая номенклатура насосного оборудования, крупносерийное производство и налаженный сбыт продукции по всему миру.



По объему выпускаемой продукции и качеству компания занимает передовое место на внутреннем рынке Китая.

Компания построила современную систему менеджмента качества, что позволило в 2003 году пройти сертификацию качества по ISO9001, в 2006 году экологическую сертификацию по ISO14000, а в 2007 году измерительную систему сертификации – ISO100122003.

На данный момент Aikon успешно работает на мировом рынке более чем с 50 странами в Европе, Северной Америке и Южной Азии, а с 2012 года продукция компании официально представлена и в России.

Aikon является исследовательским центром электротехнических технологий и завоевала звание высокотехнологичного предприятия национального уровня. В течение многих лет предприятие отслеживало передовые технологии и производственный процесс, уделяя основное внимание исследованиям и производству высококачественных промышленных двигателей, стремясь предоставить продукт высочайшего качества.

В настоящее время двигатели потребляют около 2/3 всей электроэнергии в отрасли. Благодаря повышению эффективности двигателей можно добиться огромной экономии энергии. Из-за этого все больше и больше правительств внедряют MEPS (Минимальные стандарты энергоэффективности), устанавливающие обязательные минимальные уровни эффективности для двигателей.

Чтобы определить эффективность двигателей, мы постепенно сформировали относительно единообразные критерии эффективности и методы испытаний, в основном на основе IEC и NEMA. Это облегчает выбор оптимальных двигателей для экономии энергии и снижения выбросов.

Мы делаем все возможное для максимального соответствия требованиям рынка насосного оборудования на территории России и стран СНГ.

ОБЩАЯ ИНФОРМАЦИЯ

Степень защиты: код IP

Классификация степеней защиты электродвигателей приведена согласно стандарту EN 60529 для кода IP.

IP (Ingress Protection Rating) - защита людей от контакта с деталями, находящимися под напряжением и от контакта с движущимися частями внутри корпуса. Кроме того, защита машины от проникновения внутрь влаги, пыли и твердых частиц.

Расшифровка маркировки IP:

Защита		Позиция №1		Позиция №2	
IP		5		5	
Расшифровка					
Позиция №1	описание	Позиция №2	описание		
2	Защита от твердых частиц размером $\geq 12\text{мм}$	3	Защита от распыляемой воды		
4	Защита от твердых частиц размером $\geq 1\text{мм}$	4	Защита от водяных брызг		
5	Пылезащищенные ЭД	5	Защита от водяной струи		
6	Пыленепроницаемые ЭД	6	Защита от сильной водяной струи.		

Преимущества:

Двигатели Aikon находят самое широкое применение практически во всех отраслях промышленности, в том числе в нефтяной и газовой, энергетической, целлюлозно-бумажной, строительной, горнодобывающей, металлургической, на судах морского флота и в системах водоснабжения.

Благодаря исключительной надежности и производительности высоковольтные двигатели Aikon заслужили высокую репутацию.

Низковольтные электродвигатели YE2, YE3

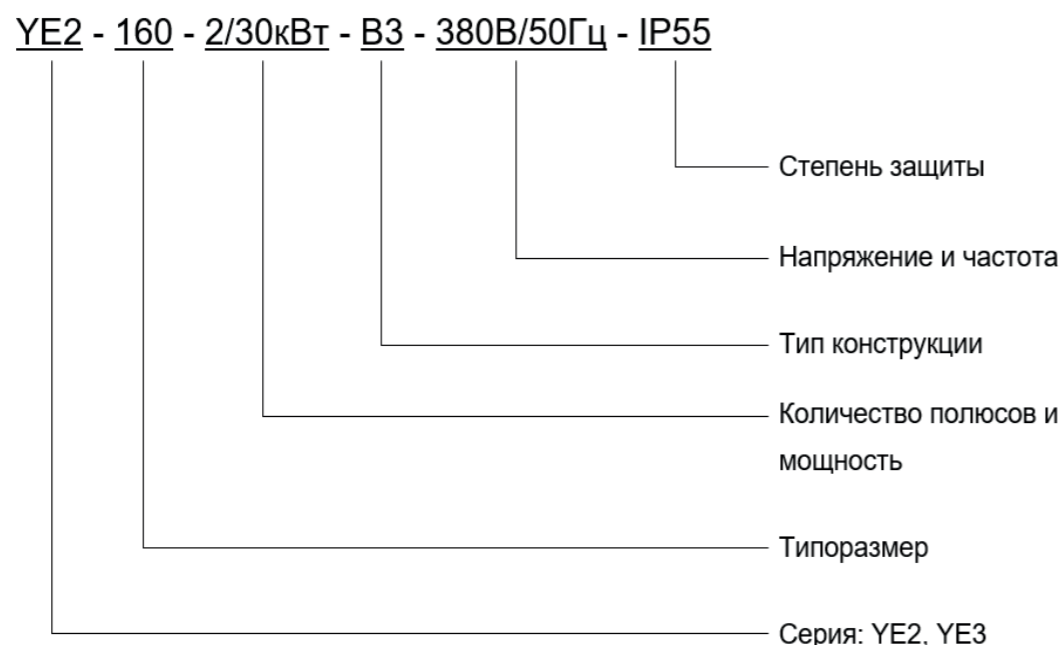


- Типоразмер: H63 - H560;
- Номинальная мощность: 0,55 - 1000 кВт;
- Количество полюсов: 2, 4, 6, 8, 10;
- Напряжение: 50 - 1000В;
- Частота: 50Гц, 60Гц;
- Энергоэффективность: IE2, IE3;
- Степень защиты: IP54, IP55;
- Класс изоляции: F, H;
- Высота над уровнем моря: до 4000 м;
- Температура окружающей среды: -20.....+60 градусов;
- Тип конструкции: B3, B35, V1, V18 и другие варианты.

В двигателях используется изоляция класса F или H с применением процесса VPI (вакуумно-нагнетательная пропитка). Также предусмотрена установка датчиков температуры (PTC или PT 100) подшипника и обмоток статора.

В случае проектной установки в районах на высоте более 1000 метров над уровнем моря и температурой окружающей среды выше 40°C, для осуществления необходимого уровня охлаждения двигателя, на стадии проектирования необходимо предусматривать запас мощности или рассматривать установку двигателя специальной конструкции.

Маркировка высоковольтных электродвигателей



Электродвигатели серии YE2, YE3 с высокой эффективностью и переменной частотой вращения выгодно отличаются структурой и методом охлаждения. Электродвигатели данной серий обладают превосходными электромеханическими характеристиками, имеют высокую надежность, производительность.

Способы охлаждения электродвигателей

Условные обозначения способов охлаждения вращающихся электрических машин установлены в ГОСТ 20459–87. Обозначение способов охлаждения состоит из латинских букв IC (International Cooling) и группы знаков и цифр, характеризующее устройство, тип охлаждения и систему обозначения.

Способы охлаждения низковольтных электродвигателей Aikon:

Низковольтные электродвигатели серий **YE2/YE3 (IC411)** - защищенный электродвигатель с самовентиляцией и рёбрами охлаждения, циркуляция осуществляется с помощью внешнего вентилятора, который расположен на валу электродвигателя.

Классификация типов конструкций, монтажных приспособлений и положения клеммной коробки

Кроме базового типа конструкции IM B3, электродвигатели Aikon также могут поставляться в других исполнениях. Компания Aikon предлагает наиболее часто используемые типы конструкции а также возможность самостоятельно их модифицировать.

Возможные монтажные исполнения низковольтных электродвигателей приведены ниже в виде таблицы в соответствии с DIN EN 60034-7.

С ножками, без фланца на торце					
IM B3 IM 1001	IM V5 IM 1011	IM V6 IM 1031	IM B6 IM 1051	IM B7 IM 1061	IM B8 IM 1071
Без ножек, с фланцем на торце					
IM B5 IM 3001	IM V1 IM 3011	IM V3 IM 3031	IM B35 IM 2001	IM V15 IM 2011	IM V36 IM 2031
Без ножек, С-фланец на торце					
IM B14 IM 3601	IM V18 IM 3611	IM V19 IM 3631	IM B34 IM 2101	IM V17 IM 2111	IM V37 IM 2131

Стандартный асинхронный электродвигатель YE2



Серия YE2
Стандартный асинхронный двигатель
IE2 GB3
IC411

- Типоразмер: H80 - H355;
- Номинальная мощность: 0,55 - 375 кВт;
- Количество полюсов: 2, 4, 6, 8, 10;
- Напряжение: 380 В;
- Частота: 50Гц, 60Гц;
- Энергоэффективность: IE2;
- Степень защиты: IP54, IP55;
- Класс изоляции: F;
- Метод охлаждения: IC411;
- Температура окружающей среды: -20.....+40 градусов;
- Тип конструкции: B3, B35, V1, V18 и другие варианты.

Электродвигатели класса IE2 сочетают в себе преимущества более высокой эффективности с более продолжительным сроком службы. Данные электродвигатели более эффективны даже при частичной нагрузке, что позволяет настроить оборудование для работы в оптимальном режиме. Дополнительно электродвигатели IE2 производят меньше шума и меньше нагреваются.

ТЕХНИЧЕСКИЕ ХАРАКТЕРИСТИКИ

Модель YE2 (IE2, IP55, GB3, IC411)									
Модель	Мощность, кВт	Ток, А	Частота, об/мин	КПД, %	cos Ф	Момент, Н м	Tst/Tn	Tmax/Tn	Ist/In
2-х полюсные. 3000 об/мин - 50 Гц									
YE2-80M1-2	0.75	1.8	2855	77.4	0.82	2.4	2.3	2.3	6.8
YE2-80M2-2	1.1	2.5	2860	79.6	0.83	3.5	2.3	2.3	7.1
YE2-90S-2	1.5	3.3	2890	81.3	0.84	4.8	2.3	2.3	7.3
YE2-90L-2	2.2	4.7	2890	83.2	0.85	7.0	2.3	2.3	7.6
YE2-100L-2	3	6.2	2880	84.6	0.87	9.6	2.2	2.3	7.8
YE2-112M-2	4	8.0	2910	85.8	0.88	12.7	2.2	2.3	8.1
YE2-132S1-2	5.5	10.9	2905	87.0	0.88	17.5	2.2	2.3	8.2
YE2-132S2-2	7.5	14.5	2915	88.1	0.89	23.9	2.2	2.3	7.8
YE2-160M1-2	11	21.0	2935	89.4	0.89	35.0	2.2	2.3	7.9
YE2-160M2-2	15	28.4	2935	90.3	0.89	47.8	2.2	2.3	7.9
YE2-160L-2	18.5	34.7	2935	90.9	0.89	58.9	2.2	2.3	8.0
YE2-180M-2	22	41.1	2950	91.3	0.89	70.0	2.2	2.3	8.1
YE2-200L1-2	30	55.7	2960	92.0	0.89	95.5	2.0	2.3	7.5
YE2-200L2-2	37	68.3	2960	92.5	0.89	118	2.0	2.3	7.5
YE2-225M-2	45	82.7	2965	92.9	0.89	143	2.2	2.3	7.5
YE2-250M-2	55	100.7	2970	93.2	0.89	175	2.2	2.3	7.6
YE2-280S-2	75	136.5	2975	93.8	0.89	239	1.8	2.3	6.9
YE2-280M-2	90	163.3	2975	94.1	0.89	287	1.8	2.3	6.9
YE2-315S-2	110	197	2975	94.3	0.90	350	1.8	2.2	7.0
YE2-315M-2	132	236	2975	94.6	0.90	420	1.8	2.2	7.0
YE2-315L1-2	160	282	2975	94.8	0.91	509	1.8	2.2	7.1
YE2-315L-2	185	325	2975	95.0	0.91	589	1.8	2.2	7.1
YE2-315L2-2	200	352	2975	95.0	0.91	637	1.8	2.2	7.1
YE2-355M1-2	220	387	2980	95.0	0.91	700	1.6	2.2	7.1
YE2-355M2-2	250	439	2980	95.0	0.91	796	1.6	2.2	7.1
YE2-355L1-2	280	492	2980	95.0	0.91	891	1.6	2.2	7.1
YE2-355L2-2	315	554	2980	95.0	0.91	1003	1.6	2.2	7.2
YE2-3551-2	355	624	2980	95.0	0.91	1130	1.6	2.2	7.2
YE2-3552-2	375	659	2980	95.0	0.91	1194	1.6	2.2	7.2
4-х полюсные. 1500 об/мин - 50 Гц									
YE2-80M1-4	0.55	1.5	1415	77.1	0.75	3.5	2.3	2.3	6.4
YE2-80M2-4	0.75	1.9	1415	79.6	0.76	4.8	2.3	2.3	6.4
YE2-90S-4	1.1	2.7	1425	81.4	0.77	7.0	2.3	2.3	6.6
YE2-90L-4	1.5	3.5	1425	82.8	0.78	9.6	2.3	2.3	6.7

Модель	Мощность, кВт	Ток, А	Частота, об/мин	КПД, %	cos Ф	Момент, Н м	Tst/Tn	Tmax/Tn	Ist/In
4-х полюсные. 1500 об/мин - 50 Гц									
YE2-100L1-4	2.2	5.0	1440	84.3	0.80	14.0	2.3	2.3	7.3
YE2-100L2-4	3.1	6.6	1440	85.5	0.81	19.1	2.3	2.3	7.5
YE2-112M-4	4	8.7	1445	86.6	0.81	25.5	2.3	2.3	7.5
YE2-132S-4	5.5	11.6	1455	87.7	0.82	35.0	2.0	2.3	7.5
YE2-132M-4	7.5	15.5	1455	88.7	0.83	47.8	2.0	2.3	7.3
YE2-160M-4	11	22.4	1465	89.8	0.83	70.0	2.0	2.3	7.4
YE2-160L-4	15	30.0	1465	90.6	0.84	95.5	2.0	2.3	7.5
YE2-180M-4	18.5	36.3	1470	91.2	0.85	118	2.0	2.3	7.6
YE2-180L-4	22	42.9	1470	91.6	0.85	140	2.1	2.3	7.7
YE2-200L-4	30	58.1	1475	92.3	0.85	191	2.1	2.3	7.1
YE2-225S-4	37	70.5	1480	92.7	0.86	236	2.1	2.3	7.3
YE2-225M-4	45	85.4	1480	93.1	0.86	287	2.2	2.3	7.3
YE2-250M-4	55	104	1480	93.5	0.86	350	2.2	2.3	7.3
YE2-280S-4	75	139	1485	94.0	0.87	478	2.2	2.3	6.8
YE2-280M-4	90	165	1485	94.2	0.88	573	2.2	2.3	6.9
YE2-315S-4	110	199	1485	94.5	0.89	700	2.1	2.2	6.9
YE2-315M-4	132	238	1485	94.7	0.89	840	2.1	2.2	6.9
YE2-315L1-4	160	285	1485	94.9	0.90	1019	2.1	2.2	6.9
YE2-315L-4	185	328	1485	95.1	0.90	1178	2.1	2.2	6.9
YE2-315L2-4	200	355	1485	95.1	0.90	1273	2.1	2.2	6.9
YE2-355M1-4	220	391	1490	95.1	0.90	1401	2.0	2.2	6.8
YE2-355M2-4	250	444	1490	95.1	0.90	1592	2.0	2.2	6.8
YE2-355L1-4	280	497	1490	95.1	0.90	1783	2.0	2.2	6.8
YE2-355L2-4	315	559	1490	95.1	0.90	2006	2.0	2.2	6.8
YE2-3551-4	355	637	1490	95.1	0.89	2260	1.7	2.2	6.5
YE2-3552-4 1	375	681	1490	95.1	0.88	2388	1.7	2.2	6.5
6-ти полюсные. 1000 об/мин - 50 Гц									
YE2-80M1-6	0.37	1.3	900	62.0	0.70	3.5	1.9	2.0	4.7
YE2-80M2-6	0.55	1.8	900	65.0	0.72	5.3	1.9	2.1	4.7
YE2-90S-6	0.75	2.1	940	75.9	0.71	7.2	2.0	2.1	5.8
YE2-90L-6	1.1	3.0	940	78.1	0.72	10.5	2.0	2.1	5.9
YE2-100L-6	1.5	4.0	950	79.8	0.72	14.3	2.0	2.1	5.9
YE2-112M-6	2.2	5.7	955	81.8	0.72	21.0	2.0	2.1	6.2
YE2-132S-6	3	7.6	970	83.3	0.72	28.7	2.0	2.1	6.4
YE2-132M1-6	4	9.7	970	84.6	0.74	38.2	2.0	2.1	6.6
YE2-132M2-6	5.5	13.0	970	86.0	0.75	52.5	2.0	2.1	6.8
YE2-160M-6	7.5	16.8	975	87.2	0.78	71.6	2.0	2.1	6.8
YE2-160L-6	11	23.9	975	88.7	0.79	105	2.0	2.1	6.9

Модель	Мощность, кВт	Ток, А	Частота, об/мин	КПД, %	cos Ф	Момент, Н м	Tst/Tn	Tmax/Tn	Ist/In
YE2-180L-6	15	31.0	980	89.7	0.82	143	2.0	2.1	7.3
YE2-200L1-6	18.5	38.9	980	90.4	0.80	177	2.0	2.1	7.2
YE2-200L2-6	22	45.4	980	90.9	0.81	210	2.0	2.1	7.3
YE2-225M-6	30	60.6	985	91.7	0.82	287	2.0	2.1	6.8
YE2-250M-6	37	73.5	985	92.2	0.83	353	2.0	2.1	7.0
YE2-280S-6	45	86.8	990	92.7	0.85	430	2.0	2.0	7.2
YE2-280M-6	55	104	990	93.1	0.86	525	2.0	2.0	7.2
YE2-315S-6	75	145	990	93.7	0.84	716	2.0	2.0	6.5
YE2-315M-6	90	171	990	94.0	0.85	860	2.0	2.0	6.6
YE2-315L1-6	110	209	990	94.1	0.85	1051	2.0	2.0	6.6
YE2-315L2-6	132	247	990	94.7	0.86	1261	2.0	2.0	6.6
YE2-355M1-6	160	298	990	94.8	0.86	1528	2.0	2.0	6.7
YE2-355M2-6	185	344	990	94.9	0.86	1767	2.0	2.0	6.7
YE2-355M3-6	200	372	990	95.0	0.86	1910	2.0	2.0	6.8
YE2-355L1-6	220	409	990	95.0	0.86	2101	2.0	2.0	6.8
YE2-355L2-6	250	465	990	95.0	0.86	2388	2.0	2.0	6.8
YE2-355L4-6	280	492	990	95.0	0.91	2674	2.0	2.0	6.8
YE2-3552-6	315	586	990	95.0	0.86	3008	2.0	2.0	6.8
YE2-3553-6	355	660	990	95.0	0.86	3390	2.0	2.0	6.8
8-ми полюсные. 750 об/мин - 50 Гц									
YE2-132S-8	2.2	6.0	705	77.6	0.71	28.0	1.8	2.0	6.0
YE2-132M-8	3	7.9	705	80.0	0.73	38.2	1.8	2.0	6.0
YE2-160M1-8	4	10.3	720	81.9	0.73	50.9	1.9	2.0	6.0
YE2-160M2-8	5.5	13.6	720	83.8	0.74	70.0	2.0	2.0	6.0
YE2-160L-8	7.5	17.8	720	85.3	0.75	95.5	2.0	2.0	6.6
YE2-180L-8	11	25.1	730	86.9	0.76	140	2.0	2.0	6.6
YE2-200L-8	15	34.1	730	88.0	0.76	191	2.0	2.0	6.6
YE2-225S-8	18.5	41.1	730	88.6	0.76	236	1.9	2.0	6.6
YE2-225M-8	22	47.4	730	89.1	0.78	280	1.9	2.0	6.6
YE2-250M-8	30	63.4	730	89.8	0.79	382	1.9	2.0	6.6
YE2-280S-8	37	77.8	730	90.3	0.81	471	1.9	2.0	6.6
YE2-280M-8	45	94.1	740	90.7	0.81	573	1.9	2.0	6.6
YE2-315S-8	55	113	740	91.0	0.82	700	2.0	2.0	6.6
YE2-315M-8	75	154	740	91.6	0.82	955	2.0	2.0	6.6
YE2-315L1-8	90	182	740	91.9	0.82	1146	2.0	2.0	6.6
YE2-315L2-8	110	221	740	92.3	0.82	1401	2.0	2.0	6.6
YE2-355M1-8	132	264	740	92.6	0.82	1681	2.0	2.0	6.6
YE2-355M2-8	160	319	740	93.0	0.82	2037	2.0	2.0	6.7
YE2-355L-8	200	392	740	93.5	0.83	2547	2.0	2.0	6.8
YE2-3551-8	220	431	740	93.5	0.83	2801	2.0	2.0	6.8
YE2-3552-8	250	490	740	93.5	0.83	3183	2.0	2.0	6.8

Модель	Мощность, кВт	Ток, А	Частота, об/мин	КПД, %	cos φ	Момент, Нм	Tst/Tn	Tmax/Tn	Ist/In
10-ти полюсные. 600 об/мин - 50 Гц									
YE2-315S-10	45	101	594	90.2	0.75	716	2.0	2.0	7.2
YE2-315M-10	55	123	594	90.5	0.75	875	2.0	2.0	7.2
YE2-315L1-10	75	165	594	91.1	0.76	1194	2.0	2.0	6.5
YE2-315L2-10	90	194	594	91.4	0.77	1433	2.0	2.0	6.6
YE2-355M1-10	110	233	590	91.8	0.78	1751	2.0	2.0	6.6
YE2-355M2-10	132	279	590	92.1	0.78	2101	2.0	2.0	6.6
YE2-355L-10	160	337	590	92.5	0.78	2547	2.0	2.0	6.7
YE2-3551-10	185	390	590	92.5	0.78	2945	2.0	2.0	6.7
YE2-3552-10	200	421	590	92.5	0.78	3183	2.0	2.0	6.8



Стандартный асинхронный электродвигатель YE3



Серия YE3
Высокоэффективный асинхронный двигатель
IE3 GB2
IC411

- Типоразмер: N80 - N355;
- Номинальная мощность: 0,55 - 375 кВт;
- Количество полюсов: 2, 4, 6;
- Напряжение: 380 В;
- Частота: 50Гц, 60Гц;
- Энергоэффективность: IE3;
- Степень защиты: IP54, IP55;
- Класс изоляции: F;
- Метод охлаждения: IC411;
- Температура окружающей среды: -20.....+40 градусов;
- Тип конструкции: B3, B35, V1, V18 и другие варианты.

Электродвигатели класса IE3 - высший класс энергоэффективности. Не так давно электродвигатели IE3 получили признание во всем мире. Они имеют наилучший КПД и способны работать даже при длительных перегрузках в диапазоне 10-15%.

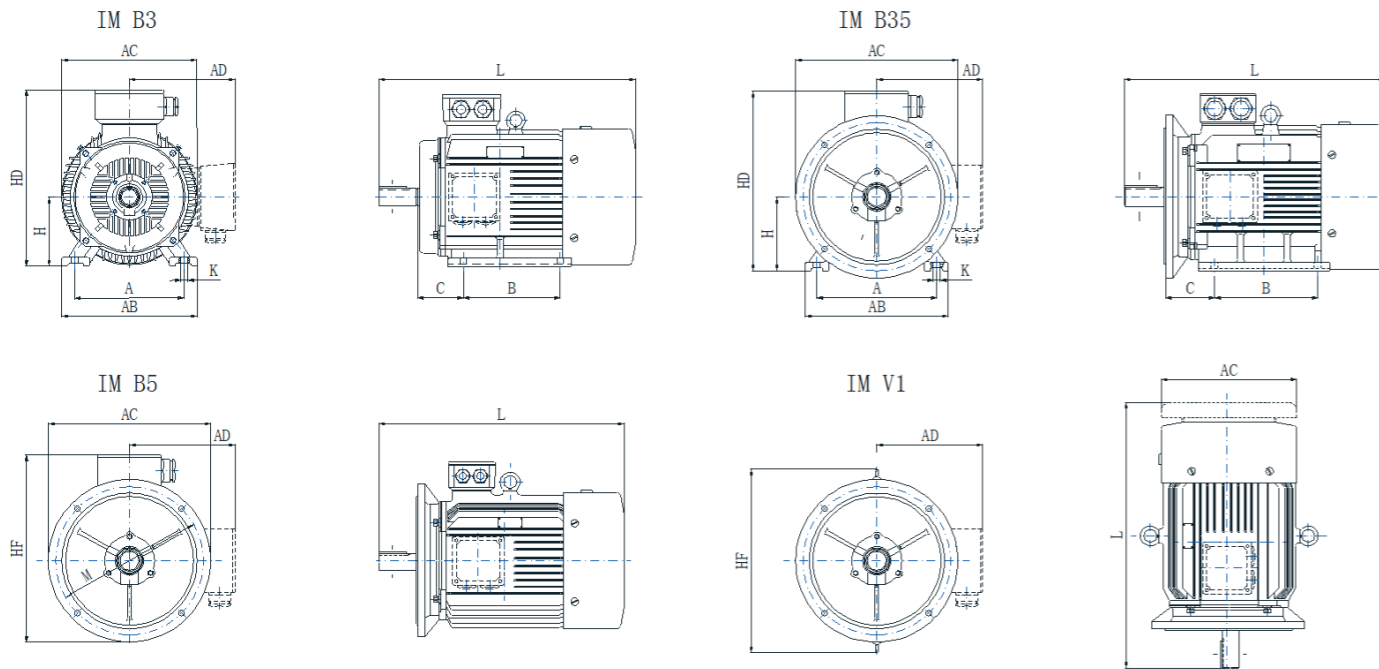
ТЕХНИЧЕСКИЕ ХАРАКТЕРИСТИКИ

Модель YE3 (IE3, IP55, GB2, IC411)									
Модель	Мощность, кВт	Ток, А	Частота, об/мин	КПД, %	cos Φ	Момент, Н м	Tst/Tn	Tmax/Tn	Ist/In
2-х полюсные. 3000 об/мин - 50 Гц									
YE3-80M1-2	0.75	1.7	2885	80.7	0.82	2.4	2.3	2.3	7.0
YE3-80M2-2	1.1	2.4	2885	82.7	0.83	3.5	2.2	2.3	7.3
YE3-90S-2	1.5	3.2	2905	84.2	0.84	4.8	2.2	2.3	7.6
YE3-90L-2	2.2	4.6	2905	85.9	0.85	7.0	2.2	2.3	7.6
YE3-100L-2	3	6.0	2895	87.1	0.87	9.6	2.2	2.3	7.8
YE3-112M-2	4	7.8	2915	88.1	0.88	12.7	2.2	2.3	8.3
YE3-132S1-2	5.5	10.6	2925	89.2	0.88	17.5	2.0	2.3	8.3
YE3-132S2-2	7.5	14.4	2925	90.1	0.88	23.9	2.0	2.3	7.8
YE3-160M 1-2	11	20.6	2950	91.2	0.89	35.0	2.0	2.3	8.1
YE3-160M2-2	15	27.9	2950	91.9	0.89	47.8	2.0	2.3	8.1
YE3-160L-2	18.5	34.2	2950	92.4	0.89	58.9	2.0	2.3	8.2
YE3-180M-2	22	40.5	2960	92.7	0.89	70.0	2.0	2.3	8.2
YE3-200L1-2	30	54.9	2965	93.3	0.89	95.5	2.0	2.3	7.6
YE3-200L2-2	37	67.4	2965	93.7	0.89	118	2.0	2.3	7.6
YE3-225M-2	45	80.8	2965	94.0	0.90	143	2.0	2.3	7.7
YE3-250M-2	55	98.5	2970	94.3	0.90	175	2.0	2.3	7.7
YE3-280S-2	75	134	2975	94.7	0.90	239	1.8	2.3	7.1
YE3-280M-2	90	160	2975	95.0	0.90	287	1.8	2.3	7.1
YE3-315S-2	110	195	2980	95.2	0.90	350	1.8	2.3	7.1
YE3-315M-2	132	234	2980	95.4	0.90	420	1.8	2.3	7.1
YE3-315L1-2	160	279	2980	95.6	0.91	509	1.8	2.3	7.2
YE3-315L2-2	200	349	2980	95.8	0.91	637	1.8	2.2	7.2
YE3-355M-2	250	436	2985	95.8	0.91	796	1.6	2.2	7.2
YE3-355L-2	315	549	2985	95.8	0.91	1003	1.6	2.2	7.2
YE3-3551-2	355	619	2985	95.8	0.91	1130	1.6	2.2	7.2
YE3-3552-2	375	654	2985	95.8	0.91	1194	1.6	2.2	7.2
4-х полюсные. 1500 об/мин - 50 Гц									
YE3-80M2-4	0.75	1.8	1435	82.5	0.75	4.8	2.3	2.3	6.6
YE3-90S-4	1.1	2.6	1435	84.1	0.76	7.0	2.3	2.3	6.8
YE3-90L-4	1.5	3.5	1435	85.3	0.77	9.6	2.3	2.3	7.0
YE3-100L1-4	2.2	4.8	1450	86.7	0.81	14.0	2.3	2.3	7.6
YE3-100L2-4	3	6.3	1450	87.7	0.82	19.1	2.3	2.3	7.6
YE3-112M-4	4	8.4	1455	88.6	0.82	25.5	2.2	2.3	7.8
YE3-132S-4	5.5	11.2	1465	89.6	0.83	35.0	2.0	2.3	7.9
YE3-132M-4	7.5	15.0	1465	90.4	0.84	47.8	2.0	2.3	7.5
YE3-160M-4	11	21.5	1470	91.4	0.85	70.0	2.2	2.3	7.7

Модель	Мощность, кВт	Ток, А	Частота, об/мин	КПД, %	cos Φ	Момент, Н м	Tst/Tn	Tmax/Tn	Ist/In
YE3-160L-4	15	28.8	1470	92.1	0.86	95.5	2.2	2.3	7.8
YE3-180M-4	18.5	35.3	1475	92.6	0.86	118	2.0	2.3	7.8
YE3-180L-4	22	41.8	1475	93.0	0.86	140	2.0	2.3	7.8
YE3-200L-4	30	56.6	1475	93.6	0.86	191	2.0	2.3	7.3
YE3-225S-4	37	69.6	1480	93.9	0.86	236	2.0	2.3	7.4
YE3-225M-4	45	84.4	1480	94.2	0.86	287	2.0	2.3	7.4
YE3-250M-4	55	103	1485	94.6	0.86	350	2.2	2.3	7.4
YE3-280S-4	75	136	1485	95.0	0.88	478	2.0	2.3	6.9
YE3-280M-4	90	163	1485	95.2	0.88	573	2.0	2.3	6.9
YE3-315S-4	110	197	1485	95.4	0.89	700	2.0	2.2	7.0
YE3-315M-4	132	236	1485	95.6	0.89	840	2.0	2.2	7.0
YE3-315L1-4	160	285	1485	95.8	0.89	1019	2.0	2.2	7.1
YE3-315L2-4	200	352	1485	96.0	0.90	1273	2.0	2.2	7.1
YE3-355M-4	250	440	1490	96.0	0.90	1592	2.0	2.2	7.1
YE3-355L-4	315	554	1490	96.0	0.90	2006	2.0	2.2	7.1
YE3-3551-4	355	638	1490	96.0	0.88	2260	1.7	2.2	7.0
YE3-3552-4	375	674	1490	96.0	0.88	2388	1.7	2.2	7.0
6-ти полюсные. 1000 об/мин - 50 Гц									
YE3-90S-6	0.75	2.0	950	78.9	0.71	7.2	2.0	2.1	6.0
YE3-90L-6	1.1	2.8	950	81.0	0.73	10.5	2.0	2.1	6.0
YE3-100L-6	1.5	3.8	960	82.5	0.73	14.3	2.0	2.1	6.5
YE3-112M-6	2.2	5.4	960	84.3	0.74	21.0	2.0	2.1	6.6
YE3-132S-6	3	7.2	970	85.6	0.74	28.7	2.0	2.1	6.8
YE3-132M1-6	4	9.5	970	86.8	0.74	38.2	2.0	2.1	6.8
YE3-132M1-6	5.5	12.7	970	88.0	0.75	52.5	2.0	2.1	7.0
YE3-160M-6	7.5	16.2	975	89.1	0.79	71.6	2.0	2.1	7.0
YE3-160L-6	11	23.1	975	90.3	0.80	105	2.0	2.1	7.2
YE3-180L-6	15	30.9	980	91.2	0.81	143	2.0	2.1	7.3
YE3-200L1-6	18.5	37.8	980	91.7	0.81	177	2.0	2.1	7.3
YE3-200L2-6	22	44.8	980	92.2	0.81	210	2.0	2.1	7.4
YE3-225M-6	30	59.1	985	92.9	0.83	287	2.0	2.1	6.9
YE3-250M-6	37	71.7	985	93.3	0.84	353	2.0	2.1	7.1
YE3-280S-6	45	85.8	990	93.7	0.85	430	2.0	2.0	7.3
YE3-280M-6	55	103	990	94.1	0.86	525	2.0	2.0	7.3
YE3-315S-6	75	143	990	94.6	0.84	716	2.0	2.0	6.6
YE3-315M-6	90	170	990	94.9	0.85	860	2.0	2.0	6.7
YE3-315L1-6	110	207	990	95.1	0.85	1051	2.0	2.0	6.7
YE3-315L2-6	132	245	990	95.4	0.86	1261	2.0	2.0	6.8
YE3-355M1-6	160	296	990	95.6	0.86	1528	1.8	2.0	6.8
YE3-355M2-6	200	365	990	95.8	0.87	1910	1.8	2.0	6.8
YE3-355L-6	250	456	990	95.8	0.87	2388	1.8	2.0	6.8

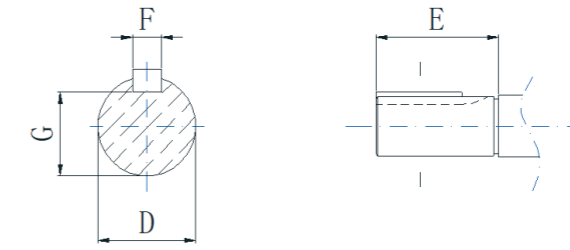
ГАБАРИТНЫЕ И УСТАНОВОЧНЫЕ РАЗМЕРЫ

Низковольтный асинхронный электродвигатель YE2, YE3

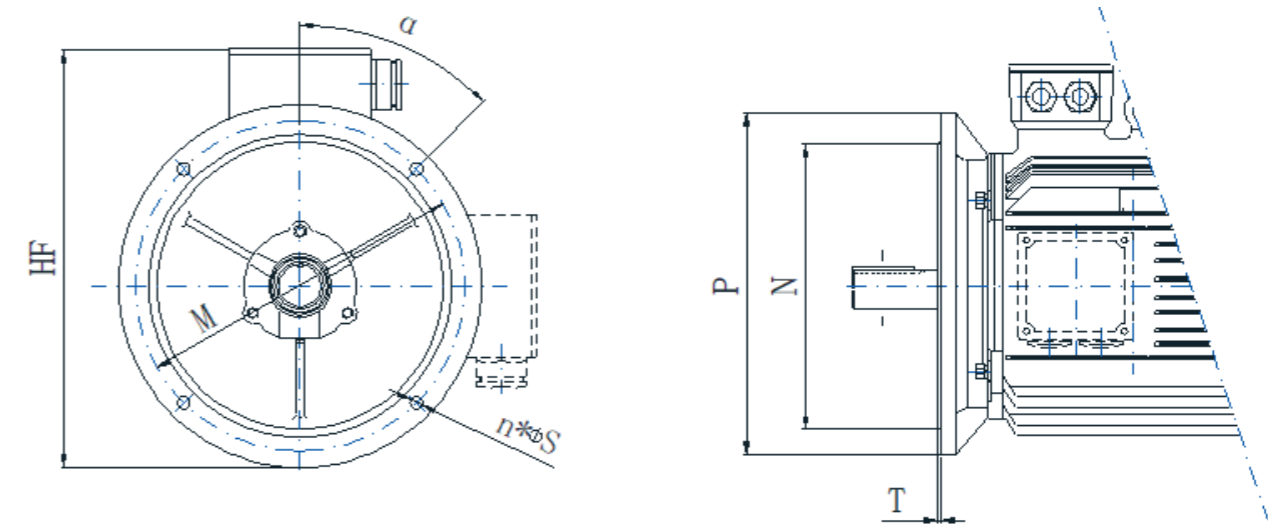


Типоразмер	Установочные размеры										L			
	A	B	C	H	K	AB	AC	AD	HD	HF	2p		≥4p	
											другие	V1	другие	V1
80M	125	100	50	80	10	165	175	145	220		305		305	
90S	140	100	56	90	10	180	195	165	260		360		360	
90L	140	125	56	90	10	180	195	165	260		390		390	
100L	160	140	63	100	12	205	215	180	275	245	435		435	
112M	190	140	70	112	12	230	240	190	300	265	470		470	
132S	216	140	89	132	12	270	275	210	345	315	510		510	
132M	216	178	89	132	12	270	275	210	345	315	560		560	
160M	254	210	108	160	14,5	320	330	255	420	385	670		670	
160L	254	254	108	160	14,5	320	330	255	420	385	700		700	
180M	279	241	121	180	14,5	355	380	280	455	430	740	800	740	800
180L	279	279	121	180	14,5	355	380	280	455	430	790	850	790	850
200L	318	305	133	200	18,5	395	420	305	505	480	790	940	790	940
225S	356	286	149	225	18,5	435	470	335	560	535			830	905
225M	356	311	149	225	18,5	435	470	335	560	535	825	910	855	940
250M	406	349	168	250	24	490	510	370	615	595	915	1015	915	1015
280S	457	368	190	280	24	550	580	410	680	650	985	1150	985	1150
280M	457	419	190	280	24	550	580	410	680	650	1035	1385	1035	1385
315S	508	406	216	315	28	635	645	530	845	900	1180	1480	1290	1510
315M	508	457	216	315	28	635	645	530	845	900	1210	1590	1320	1260
315L	508	508	216	315	28	635	645	530	845	900	1210	1590	1320	1260
355M	610	560	254	355	28	730	710	655	1010	1010	1500	1750	1530	1780
355L	610	630	254	355	28	730	710	655	1010	1010	1500	1750	1530	1780
355	630	800	224	355	35	760	770	760	1130	1220	1870	2130	1920	2180

Присоединительные размеры



Типоразмер	Поле	Размеры вала				Типоразмер	Поле	Размеры вала			
		D	E	F	G			D	E	F	G
80	≥2	19	40	6	15,5	250	2	60	140	18	53
90	≥2	24	50	8	20		≥4	65	140	18	58
100	≥2	28	60	8	24	280	2	65	140	18	58
112	≥2	28	60	8	24		≥4	75	140	20	67,5
132	≥2	38	80	10	33	315	2	65	140	18	58
160	≥2	42	110	12	37		≥4	80	170	22	71
180	≥2	48	110	14	42,5	355M, L	2	75	140	20	67,5
200	≥2	55	110	16	49		≥4	95	170	25	86
225	2	55	110	16	49	355	2	80	170	22	71
225	≥4	60	140	18	53		≥4	110	210	28	100



Типоразмер	Фланец	B35, B5					
		M	N	P	T	α	n x ΦS
80, 90	FF165	165	130	200	3,5	45	4x12
100, 112	FF215	215	180	250	4	45	4x14,5
132	FF265	265	230	300	4	45	4x14,5
160, 180	FF300	300	250	350	5	45	4x18,5
200	FF350	350	300	400	5	45	4x18,5
225	FF400	400	350	450	5	22,5	8x18,5
250, 280	FF500	500	450	550	5	22,5	8x18,5
315	FF600	600	550	660	6	22,5	8x24
355M, L	FF740	740	680	800	6	22,5	8x24
355	FF840	840	780	900	6	22,5	8x24