

Акционерное общество "Альбатрос"

Утвержден
УНКР.407713.018 РЭ-ЛУ

ОКПД2 26.51.52.120

СИГНАЛИЗАТОР УРОВНЯ УЛЬТРАЗВУКОВОЙ СУР-7

Руководство по эксплуатации

УНКР.407713.018 РЭ

СОДЕРЖАНИЕ

ВВЕДЕНИЕ	2
----------------	---

ОПИСАНИЕ И РАБОТА

1 НАЗНАЧЕНИЕ.....	3
2 ТЕХНИЧЕСКИЕ ДАННЫЕ ПРИБОРА	3
3 КОМПЛЕКТНОСТЬ	5
4 ОБЩЕЕ УСТРОЙСТВО И ПРИНЦИП РАБОТЫ ПРИБОРА	5
5 УСТРОЙСТВО И РАБОТА СОСТАВНЫХ ЧАСТЕЙ ПРИБОРА.....	6
6 ОБЕСПЕЧЕНИЕ ВЗРЫВОЗАЩИЩЕННОСТИ ПРИБОРА.....	7
7 МАРКИРОВКА И ПЛОМБИРОВАНИЕ	7

ИСПОЛЬЗОВАНИЕ ПО НАЗНАЧЕНИЮ

8 ОБЩИЕ УКАЗАНИЯ ПО ЭКСПЛУАТАЦИИ	9
9 УКАЗАНИЕ МЕР БЕЗОПАСНОСТИ.....	11
10 ОБЕСПЕЧЕНИЕ ВЗРЫВОЗАЩИЩЕННОСТИ ПРИ МОНТАЖЕ ПРИБОРА	11
11 ПОДГОТОВКА К РАБОТЕ И ПОРЯДОК РАБОТЫ	11
12 ХАРАКТЕРНЫЕ НЕИСПРАВНОСТИ И МЕТОДЫ ИХ УСТРАНЕНИЯ	12
13 ТЕХНИЧЕСКОЕ ОБСЛУЖИВАНИЕ ПРИБОРА.....	12
14 ПРАВИЛА ХРАНЕНИЯ И ТРАНСПОРТИРОВАНИЯ.....	13

ПРИЛОЖЕНИЯ

A Структура условного обозначения датчиков	14
B Габаритные размеры датчиков.....	15
C Габаритные размеры ПВС7	16
D Габаритные размеры ПВС7-d.....	17
E Схема подключений СУР-7 исполнения 0	18
F Схема подключений СУР-7 исполнения 1	19

ССЫЛОЧНЫЕ НОРМАТИВНЫЕ ДОКУМЕНТЫ	20
---------------------------------------	----

ВВЕДЕНИЕ

Настоящий документ содержит сведения, необходимые для эксплуатации сигнализатора уровня ультразвукового СУР-7 ТУ 26.51.52-004-29421521-2021, именуемого в дальнейшем “прибор”, и предназначен для обучения обслуживающего персонала работе с ним и его эксплуатации.

Документ состоит из двух частей. Разделы с 1 по 7, ОПИСАНИЕ И РАБОТА, содержат сведения о назначении, технических данных, составе, устройстве, конструкции и принципах работы прибора и его составных частей, обеспечении взрывозащищенности прибора, а также сведения о его условиях эксплуатации, маркировке и пломбировании.

Разделы с 8 по 14, ИСПОЛЬЗОВАНИЕ ПО НАЗНАЧЕНИЮ, содержат требования, необходимые для правильной эксплуатации прибора и поддержания его в постоянной готовности к действию.

В связи с постоянно проводимыми работами по совершенствованию конструкции допускаются незначительные отличия параметров, не ухудшающие характеристики изделия.

В содержание данного документа могут быть внесены изменения без предварительного уведомления.

Материал, представленный в настоящем документе, можно копировать и распространять при соблюдении следующих условий:

- весь текст должен быть скопирован целиком, без каких бы то ни было изменений и сокращений;
- все копии должны содержать ссылку на авторские права АО “Альбатрос”;
- настоящий материал нельзя распространять в коммерческих целях (с целью извлечения прибыли).

© 2010...2021 АО “Альбатрос”. Все права защищены.

ОПИСАНИЕ И РАБОТА

1 НАЗНАЧЕНИЕ

Прибор предназначен для контроля положения уровня различных жидких продуктов, в зависимости от состава, в одной или в двух точках технологических емкостей и управления производственными агрегатами и установками.

1.1 Прибор выпускается в двух исполнениях:

- прибор исполнения 0 включает в свой состав:
 - 1) преобразователь вторичный сигнализатора ПВС7;
 - 2) один или два датчика положения уровня ДПУ7;
- прибор исполнения 1 включает в свой состав:
 - 1) преобразователь вторичный сигнализатора ПВС7-d;
 - 2) один или два датчика положения уровня ДПУ7.

1.2 В приборе исполнения 0 преобразователь вторичный сигнализатора ПВС7 предназначен для крепления на щит и питается от сети переменного тока напряжением 220 В, частотой 50 Гц.

1.3 В приборе исполнения 1 преобразователь вторичный сигнализатора ПВС7-d предназначен для крепления на DIN-рейку и питается напряжением постоянного тока 24 В.

1.4 Датчики положения уровня ДПУ7 (далее “датчики”) изменяют состояние выходного ключа и параметры выходного частотного сигнала в зависимости от положения уровня жидкости и результатов самопроверки. Датчики подключаются к ПВС7 (ПВС7-d) с помощью двухпроводного экранированного кабеля.

1.5 ПВС7 (ПВС7-d) предназначен для искробезопасного питания подключенных к нему датчиков, обработки поступающих сигналов, индикации положений уровня жидкости и выдачи управляющих сигналов.

1.6 Прибор индицирует положение уровня жидкости по первому и второму предельным уровням с помощью светодиодных индикаторов.

1.7 В состав прибора входят оптоэлектронные ключи типа “сухой контакт”:

- четыре ключа (по два на каждый предельный уровень), предназначенных для подключения к внешним устройствам сигнализации предельного уровня и автоматики с возможностью задания начального состояния ключей и вида индикации (далее - “ключи сигнализации”);
- два ключа контроля работоспособности (по одному ключу на каждый датчик) - далее “ключи контроля”.

1.8 Условия эксплуатации и степень защиты составных частей прибора

1.8.1 Датчик положения уровня ДПУ7

Номинальные значения климатических факторов - согласно ГОСТ 15150 для вида климатического исполнения ОМ1,5, но при этом значения следующих факторов устанавливаются равными:

- рабочая температура окружающей среды от минус 45 до +75 °С;
- влажность воздуха 100 % при +35 °С (категория 5 исполнения ОМ);
- пределы изменения атмосферного давления от 84,0 до 106,7 кПа;
- тип атмосферы III, IV (морская и приморско-промышленная).

Степень защиты IP68 по ГОСТ 14254 (пыленепроницаемость и защита при длительном погружении в воду).

Примечание – По специальному заказу и согласованию с разработчиком возможно изготовление датчиков с диапазоном температур окружающей среды менее минус 45 и более +75 °С.

1.8.2 Вторичный преобразователь ПВС7 (ПВС7-d)

Номинальные значения климатических факторов - согласно ГОСТ 15150 для вида климатического исполнения УХЛ4, тип атмосферы II (промышленная).

Степень защиты оболочки ПВС7 (ПВС7-d) IP20 по ГОСТ 14254 (защита от проникновения внешних твердых предметов диаметром более 12,5 мм).

1.9 Прибор имеет взрывозащищенное исполнение. Соответствие прибора требованиям Технического регламента Таможенного союза ТР ТС 012/2011 обеспечивается выполнением требований безопасности согласно ГОСТ 31610.0, ГОСТ 31610.11. Прибор имеет вид взрывозащиты “Искробезопасная электрическая цепь” уровня “ia”, уровень взрывозащиты Ga, относится к подгруппе IIB и температурному классу T5 по ГОСТ 31610.0 для применения во взрывоопасных газовых средах.

Датчики имеют Ex-маркировку “0Ex ia IIB T5 Ga X” и могут применяться во взрывоопасных зонах классов 0, 1 и 2 согласно требованиям ГОСТ IEC 60079-10-1 или других нормативно-технических документов, регламентирующих применение электрооборудования во взрывоопасных зонах.

Знак “X” указывает на специальные условия безопасного применения датчиков в комплекте с ПВС7 (ПВС7-d), имеющими вид взрывозащиты “Искробезопасная электрическая цепь” уровня “ia” и параметры искробезопасных выходов $U_0 \leq 14,3$ В; $I_0 \leq 80$ мА; $P_0 \leq 0,5$ Вт; $L_0 \leq 22$ мГн; $C_0 \leq 1,8$ мкФ.

2 ТЕХНИЧЕСКИЕ ДАННЫЕ ПРИБОРА

2.1 Предельные параметры контролируемой среды:

- а) рабочая температура среды – от минус 45 до +100 °С;
- б) рабочее избыточное давление 10,0 МПа.

Примечание – По специальному заказу и согласованию с разработчиком возможно изготовление датчиков с расширенными диапазонами температур контролируемой среды (менее минус 45 и более +100 °С) и избыточного давления.

2.2 Стойкость датчика к агрессивным средам ограничена применяемыми материалами, контактирующими с контролируемой средой: нержавеющая сталь 12Х18Н10Т.

2.3 Метрологические характеристики прибора

2.3.1 Пределы допускаемой абсолютной погрешности определения положения уровня ± 10 мм.

2.3.2 Номинальный вынос чувствительной зоны датчика (см. приложение В, размер L) – от 0,25 до 4,0 м (определяется длиной штанги, соединяющей узел прямо-передающий (УПП) с корпусом первичного преобразователя (ПП), и задается при заказе). Величина изменения выноса под действием температуры не превышает половины основной абсолютной погрешности.

Примечание – По специальному заказу по согласованию с разработчиком возможно изготовление датчиков с другой длиной выноса чувствительной зоны датчика.

2.3.3 Срабатывание датчика гарантированно происходит при нахождении уровня в пределах УПП. Фирма-изготовитель настраивает уровень срабатывания в пределах ± 10 мм от осевой линии Д (см. приложение В) УПП.

При установке датчика в трубах в случаях, когда ось штанги датчика совпадает с осью трубы, необходимо выполнить следующие требования:

- внутренний диаметр (минимальный внутренний размер проходного сечения для квадратных или прямоугольных труб) должен быть не менее чем 60 мм;
- расстояние от внутренней стенки трубы до любой точки датчика не менее 8 мм.

2.4 Электрические параметры и характеристики прибора исполнения 0

2.4.1 Питание прибора осуществляется от сети переменного тока напряжением от 180 до 242 В, частотой (50 ± 1) Гц.

2.4.2 Мощность, потребляемая прибором от сети при номинальном напряжении, не превышает 24 В·А.

2.4.3 По степени защиты от поражения электрическим током прибор относится к классу защиты I в соответствии с требованиями ГОСТ 12.2.007.0.

2.4.4 ПВС7 обеспечивает параметры искробезопасных выходов $U_0 \leq 14,3$ В; $I_0 \leq 80$ мА; $P_0 \leq 0,5$ Вт; $L_0 \leq 22$ мГн; $C_0 \leq 1,8$ мкФ.

2.4.5 Электрическая изоляция при нормальных условиях выдерживает в течение одной минуты без пробоя и поверхностного перекрытия испытательное напряжение:

- между искробезопасными цепями и искроопасными цепями – не менее ~1500 В, 50 Гц (эффективное значение);
- между искробезопасными цепями и цепями питания – не менее ~1500 В, 50 Гц (эффективное значение);
- между искробезопасными цепями – не менее ~500 В, 50 Гц (эффективное значение);
- между цепью питания ~220 В, 50 Гц и корпусом ПВС7, между цепями ключей сигнализации и корпусом ПВС7, между цепями ключей контроля и корпусом ПВС7 – не менее ~1500 В, 50 Гц (эффективное значение).

2.4.6 Электрическое сопротивление изоляции в нормальных условиях между искробезопасными цепями и искроопасными цепями не менее 20 МОм.

Электрическое сопротивление изоляции в нормальных условиях между выходными цепями и цепями питания не менее 20 МОм.

2.5 Электрические параметры и характеристики прибора исполнения 1

2.5.1 Питание прибора осуществляется от внешнего источника питания напряжением $+24 \text{ В} \pm 10 \%$.

2.5.2 Мощность, потребляемая прибором от сети при номинальном напряжении, не превышает 14 Вт.

2.5.3 По степени защиты от поражения электрическим током прибор относится к классу защиты III в соответствии с требованиями ГОСТ 12.2.007.0.

2.5.4 ПВС7-d обеспечивает параметры искробезопасных выходов $U_0 \leq 14,3$ В; $I_0 \leq 80$ мА; $P_0 \leq 0,5$ Вт; $L_0 \leq 22$ мГн; $C_0 \leq 1,8$ мкФ.

2.5.5 Электрическая изоляция при нормальных условиях выдерживает в течение одной минуты без пробоя и поверхностного перекрытия испытательное напряжение:

- между искробезопасными цепями и искроопасными цепями – не менее ~1500 В, 50 Гц (эффективное значение);
- между искробезопасными цепями и цепями питания – не менее ~1500 В, 50 Гц (эффективное значение);
- между искробезопасными цепями – не менее ~500 В, 50 Гц (эффективное значение);
- между цепью питания +24 В и цепями ключей сигнализации, между цепью питания +24 В и цепями ключей контроля ПВС7-d – не менее ~1500 В, 50 Гц (эффективное значение).

2.5.6 Электрическое сопротивление изоляции в нормальных условиях между искробезопасными цепями и искроопасными цепями не менее 20 МОм.

Электрическое сопротивление изоляции в нормальных условиях между выходными цепями и цепями питания не менее 20 МОм.

2.6 Временные характеристики

- время установления рабочего режима не более 30 с;
- время срабатывания прибора составляет не более 8 с;
- прибор предназначен для непрерывной работы.

2.7 Предельные параметры ключей прибора на активной нагрузке:

- коммутируемое напряжение постоянного или переменного тока не более 250 В для ключей сигнализации и 24 В для ключей контроля;
- допустимый ток коммутации ключей для ключей сигнализации не более 1 А и не более 0,05 А для ключей контроля;
- сопротивление ключей сигнализации и ключей контроля в замкнутом состоянии не более 1,6 Ом и 0,5 Ом соответственно.

Начальные состояния ключей сигнализации задаются потребителем.

2.8 Связь датчиков с ПВС7 (ПВС7-d) осуществляется с помощью экранированного двухпроводного кабеля с наружным диаметром от 7 до 12 мм для неразъемного кабельного подключения датчика, либо от 5 до 13 мм для разъемного кабельного подключения датчика. При прокладке кабеля в металлорукаве наружный диаметр кабеля должен быть не более 9 мм. Нормальное функционирование прибора обеспечивается при длине соединительного кабеля между датчиком и ПВС7 (ПВС7-d) не более 1,5 км. Разрешается применение экранированных соединительных кабелей со следующими параметрами: $R_{КАБ} \leq 200$ Ом, $C_{КАБ} \leq 0,1$ мкФ, $L_{КАБ} \leq 2$ мГн.

2.9 Уровень защиты от молнии датчиков и ПВС7 (ПВС7-d) соответствует требованиям, предъявляемым к устройствам во второй зоне защиты от молнии в соответствии с ГОСТ Р МЭК 62305-4. Соединение между датчиками и ПВС7 (ПВС7-d) осуществляется экранированным кабелем. Сам датчик выполнен в металлическом корпусе и заземлен, а также имеет в своем составе сглаживающие фильтры, достаточные для защиты от импульсных перенапряжений.

2.10 Надежность

2.10.1 Средняя наработка на отказ прибора с учетом технического обслуживания не менее 100000 ч.

2.10.2 Срок службы прибора - 14 лет.

2.10.3 Срок сохраняемости прибора не менее одного года на период до ввода в эксплуатацию при соблюдении условий, оговоренных в разделе "Правила хранения и транспортирования".

2.10.4 Среднее время восстановления прибора не более 8 ч.

2.11 Конструктивные параметры

2.11.1 Габаритные размеры датчиков приведены в приложении В. Масса датчика не более 5,7 кг.

2.11.2 Габаритные размеры ПВС7 приведены в приложении С. Масса не более 2,7 кг.

2.11.3 Габаритные размеры ПВС7-d приведены в приложении D. Масса не более 0,8 кг.

3 КОМПЛЕКТНОСТЬ

3.1 В комплект поставки прибора исполнения 0 входят:

- паспорт УНКР.407713.018 ПС - 1 шт.;
- руководство по эксплуатации УНКР.407713.018 РЭ - 1 шт.;
- комплект датчика - до 2 шт.:
 - датчик положения уровня ДПУ7 УНКР.407713.020 - 1 шт.;
 - паспорт УНКР.407713.020 ПС - 1 шт.;
 - втулка УНКР.302639.001, или УНКР.302639.008, или УНКР.302639.008-01 - 1 шт.;
 - Заглушка УНКР.711100.001, или заглушка RSK19-060, или заглушка RSK24-060 - 1 шт.;
 - прокладка УНКР.754176.002 - 1 шт.;
 - номерное сигнальное устройство-наклейка “СК2 10x40 мм”, красная - 1 шт.;
 - ящик ВМПК.3211312.003/007 - 1 шт.;
- комплект ПВС7
 - преобразователь вторичный сигнализатора ПВС7 УНКР.436611.004 - 1 шт.;
 - паспорт УНКР.436611.004 ПС - 1 шт.;
 - кабель питания SCZ-1 - 1 шт.;
 - вилка-клеммник IC 2,5/2-STF-5,08 KMGY Phoenix Contact GmbH & Co. (для подключения датчиков) - 2 шт.;
 - вилка-клеммник IC 2,5/4-STF-5,08 KMGY Phoenix Contact GmbH & Co. (для подключения устройств контроля датчиков)- 1 шт.;
 - розетка-клеммник MSTB 2,5/4-ST-5,08 KMGY Phoenix Contact GmbH & Co. (для подключения устройств сигнализации) - 2 шт.;
 - наклейка Ref. 03055 APLI (для указания на корпусе ПВС7 наименований контролируемых датчиками объектов) - 2 шт.;
 - тара транспортная УНКР.321312.116 - 1 шт.

Примечания

1 Документ УНКР.407713.018 РЭ поставляется в одном экземпляре на партию до пяти штук или на каждые пять штук в партии.

2 Тип втулки определяется заказом.

3 Тип заглушки определяется поставляемым штуцером в сборе или кабельным вводом.

4 Типоразмер ящика ВМПК.321312.003/007 выбирается в зависимости от длины штанги датчика, соединяющей УПП с ПП.

5 Допускается при групповой поставке упаковывать в один ящик до четырех датчиков.

3.2 В комплект поставки прибора исполнения 1 входят:

- паспорт УНКР.407713.018 ПС - 1 шт.;
- руководство по эксплуатации УНКР.407713.018 РЭ - 1 шт.;
- комплект датчика - до 2 шт.:
 - датчик положения уровня ДПУ7 УНКР.407713.020 - 1 шт.;
 - паспорт УНКР.407713.020 ПС - 1 шт.;
 - втулка УНКР.302639.001, или УНКР.302639.008, или УНКР.302639.008-01 - 1 шт.;
 - Заглушка УНКР.711100.001, или заглушка RSK19-060, или заглушка RSK24-060 - 1 шт.;
 - прокладка УНКР.754176.002 - 1 шт.;
 - номерное сигнальное устройство-наклейка “СК2 10x40 мм”, красная - 1 шт.;
 - ящик ВМПК.3211312.003/007 - 1 шт.;
- комплект ПВС7-d - 1 шт.:
 - преобразователь вторичный сигнализатора ПВС7-d УНКР.436611.005 - 1 шт.;
 - паспорт УНКР.436611.005 ПС - 1 шт.;
 - наклейка Ref. 10198 APLI (для указания на корпусе ПВС7-d наименований контролируемых датчиками объектов) - 2 шт.;
 - тара транспортная УНКР.321312.117 - 1 шт.

Примечания

1 Документ УНКР.407713.018 РЭ поставляется в количестве одного экземпляра на партию до пяти штук или на каждые пять штук в партии.

2 Тип втулки определяется заказом.

3 Тип заглушки определяется поставляемым штуцером в сборе или кабельным вводом.

4 Типоразмер ящика ВМПК.321312.003/007 выбирается в зависимости от длины штанги датчика, соединяющей УПП с ПП.

5 Допускается при групповой поставке упаковывать в один ящик до четырех датчиков.

4 ОБЩЕЕ УСТРОЙСТВО И ПРИНЦИП РАБОТЫ ПРИБОРА

4.1 В приборе определение положения уровня жидкости основано на различии способности пропускать ультразвуковые колебания жидкостями и газами.

Принцип работы датчика основан на измерении интервала времени между выдачей возбуждающего импульса на пьезоэлемент возбуждения (ПВ) и регистрацией полученного отклика от пьезоэлемента чувствительного (ПЧ), которые разделены рабочим зазором.

При помещении УПП в жидкость, которая характеризуется хорошим пропусканием и высокой скоростью распространения ультразвуковых колебаний, время распространения волны от ПВ до ПЧ будет достаточно малым.

При нахождении УПП в газовой среде, учитывая, что поглощающая способность газовой среды в ультразвуковом диапазоне велика, а скорость распространения ультразвука в газе мала, ПЧ регистрирует ультразвуковые колебания от ПВ, прошедшие через металлические элементы конструкции штанги датчика. Время распространения ультразвуковых колебаний от ПВ до ПЧ в этом случае значительно больше времени распространения через рабочий зазор, залитый жидкостью.

При нахождении УПП в газе микроконтроллер датчика модулирует цепь питания датчика сигналом частотой 125 Гц.

Когда уровень жидкости оказывается выше УПП, частота модуляции цепи питания датчика уменьшается до 15 Гц.

Кроме того, датчик определяет обрыв или отказ работоспособности ПВ или ПЧ. В этом случае модуляция цепи питания происходит в прерывистом режиме: две секунды модуляция - две секунды перерыв.

4.2 Прибор исполнения 0 состоит из одного или двух датчиков, устанавливаемых на контролируемых емкостях, и вторичного прибора – ПВС7, выполненного в щитовом исполнении и располагаемого в операторных. Питание прибора осуществляется от сети переменного тока напряжением от 180 до 242 В, частотой (50 ± 1) Гц.

4.3 Прибор исполнения 1 состоит из одного или двух датчиков, устанавливаемых на контролируемых емкостях, и вторичного прибора – ПВС7-d, предназначенного для крепления на DIN-рейку и располагаемого в операторных. Питание прибора осуществляется от внешнего источника питания напряжением +24 В ± 10 %.

5 УСТРОЙСТВО И РАБОТА СОСТАВНЫХ ЧАСТЕЙ ПРИБОРА

5.1 Датчики, входящие в состав прибора, имеют структурную схему, изображенную на рисунке 1. Датчики содержат следующие узлы и элементы:

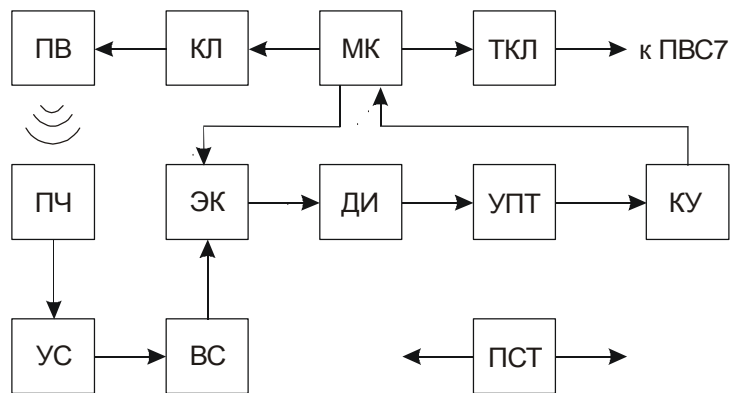


Рисунок 1 – Структурная схема датчика

- выпрямитель сигнала (ВС);
- дифференциальный интегратор (ДИ);
- ключ (КЛ);

- компаратор уровня (КУ);
- микроконтроллер (МК);
- пьезоэлемент возбуждения (ПВ);
- параметрический стабилизатор (ПСТ);
- пьезоэлемент чувствительный (ПЧ);
- токовый ключ (ТКЛ);
- усилитель постоянного тока (УПТ);
- усилитель (УС);
- электронный коммутатор (ЭК).

Работа датчика производится по следующему алгоритму: МК выдает запускающий импульс на КЛ, возбуждающий ПВ. Ультразвуковая волна от ПВ, достигая ПЧ, возбуждает в последнем колебания, которые после необходимых фильтрации и усиления в УС, выпрямления в ВС, приходят на вход ЭК.

ЭК осуществляет поочередное подключение выхода ВС к инвертирующему и неинвертирующему входам ДИ в равные по длительности интервалы времени, задаваемые МК. Подключение выхода ВС к инвертирующему входу ДИ происходит только в интервалы времени, соответствующие отсутствию сигнала (на выходе ВС присутствует только напряжение помех), а подключение к неинвертирующему входу ДИ происходит в интервалы времени, соответствующие ожиданию сигнала от ПЧ (в состоянии “Залит” на выходе ВС присутствует напряжение сигнала от ПЧ в сумме с напряжением помех, а в состоянии “Сухой” – только напряжение помех). В результате, на выходе ДИ в состоянии “Залит” формируется постоянное напряжение, пропорциональное только величине сигнала от ПЧ (без помех), а в состоянии “Сухой” напряжение на выходе ДИ равно нулю.

После необходимых фильтрации и усиления в УПТ напряжение, сформированное ДИ, поступает на КУ, с выхода которого логический уровень, соответствующий текущему состоянию датчика, поступает в МК. МК переходит в режим индикации состояния “Залит” путем модулирования ТКЛ с частотой 15 Гц при превышении напряжением на входе КУ некоторого заданного уровня. Если напряжение на входе КУ меньше заданного уровня, то МК модулирует ТКЛ с частотой 125 Гц, переходя в режим индикации состояния “Сухой”.

Кроме того, под управлением МК осуществляется измерение уровня сигнала, проникающего от ПВ к ПЧ по металлической конструкции УПП. При значительном снижении или отсутствии этого сигнала МК принимает решение об обрыве или потере работоспособности пьезоэлементов и переходит в прерывистый режим манипуляции ТКЛ: две секунды манипуляция, две секунды перерыв.

При этом частота модуляции соответствует рабочему состоянию, предшествующему потере работоспособности. Для исключения неопределенности смена состояний происходит с задержкой.

Питание узлов датчика осуществляется через параметрический стабилизатор.

5.2 В приборе исполнения 0 вторичный преобразователь ПВС7 включает в свой состав ячейку искрозащиты ЯИЗ14 и ячейку дискретных выходов ЯДВ3.

ЯИЗ14 содержит:

- два источника питания датчиков;
- схему выделения и обработки двухуровневого частотно-манипулированного сигнала с линии питания датчика;

– микроконтроллер (МК) PIC18F2620, который на основе полученной от датчика информации вырабатывает управляющие сигналы для светодиодов, индицирующих положение уровня, и сигналы для управления ключами;

– переключатель, позволяющий задавать начальные состояния ключей сигнализации и вид индикации.

ЯДВЗ содержит:

– блок питания;

– индикатор сетевого питания;

– четыре оптоэлектронных реле, обеспечивающих коммутацию напряжения до ≈ 400 В, управление которыми осуществляется при помощи МК ЯИЗ14;

– два оптоэлектронных реле, обеспечивающих коммутацию напряжения до ≈ 24 В, управление которыми осуществляется при помощи МК ЯИЗ14;

– вентилятор, обеспечивающий необходимый тепловой режим прибора.

5.3 В приборе исполнения 1 вторичный преобразователь ПВС7-d включает в свой состав ячейку коммутации ЯК12, две ячейки искрозащиты ЯИЗ15 и две ячейки дискретных выходов ЯДВ5.

ЯК12 содержит:

– источник питания;

– МК PIC18F2620, который на основе двухуровневой частотно-манипулированной информации, полученной с линии питания датчика, вырабатывает управляющие сигналы для светодиодов, индицирующих положение уровня и сигналы для управления ключами;

– переключатель, позволяющий задавать начальные состояния ключей сигнализации и вид индикации;

– два оптоэлектронных реле, обеспечивающих коммутацию напряжения до ≈ 24 В, управление которыми осуществляется при помощи МК ЯК12.

ЯИЗ15 содержит:

– источник питания датчика (ИПД);

– вентилятор, обеспечивающий необходимый тепловой режим ИПД;

– схему выделения сигнала с линии питания датчика.

– ЯДВЗ содержит два оптоэлектронных реле, обеспечивающих коммутацию напряжения до ≈ 400 В, управление которыми осуществляется при помощи МК ЯК12.

6 ОБЕСПЕЧЕНИЕ ВЗРЫВОЗАЩИЩЕННОСТИ ПРИБОРА

6.1 Обеспечение взрывозащищенности прибора достигается ограничением соответствующих токов и напряжений до искробезопасных значений. Искрозащитные элементы имеют маркировку и размещены с выполнением требований ГОСТ 31610.11.

6.2 Задачу ограничения выходных токов и напряжений ПВС7 (ПВС7-d) до искробезопасных значений решают источники изолированного питания и барьеры искрозащиты, размещенные на ЯИЗ14 (ЯИЗ15).

6.2.1 Питание датчика, подключенного к ПВС7 (ПВС7-d), вырабатывается преобразователями, изоляция которых выдерживает постоянное напряжение 3000 В. Питание на датчик поступает через барьеры

искрозащиты, обеспечивающие напряжение холостого хода не более 14,3 В и ток короткого замыкания не более 80 мА. Пути утечки и электрические зазоры искробезопасных цепей питания датчика относительно их искроопасных участков соответствуют требованиям ГОСТ 31610.11.

6.2.2 Разъем для подключения искробезопасных цепей обеспечивает предохранение от размыкания и не допускает ошибочной коммутации. Кроме того, данный соединитель имеет маркировку “ДПУ. Искробезопасная цепь. $U_0 \leq 14,3$ В; $I_0 \leq 80$ мА; $P_0 \leq 0,5$ Вт; $L_0 \leq 22$ мН; $C_0 \leq 1,8$ мкФ; $R_{КАБ} \leq 200$ Ω; $L_{КАБ} \leq 2$ мН; $C_{КАБ} \leq 0,1$ мкФ”.

6.2.3 Суммарное значение емкости конденсаторов, установленных на электрической плате в датчике, и величина индуктивности чувствительного элемента датчика не превышают искробезопасных при заданных $U_0 = 14,3$ В, $I_0 = 80$ мА.

6.2.4 Температура наружных поверхностей оболочки в наиболее нагретых местах при нормальных режимах работы изделия не превышает 100 °С, что допускается ГОСТ 31610.0 для электрооборудования температурного класса Т5.

6.3 Литой корпус датчиков изготовлен из стали DIN 1.4408.

7 МАРКИРОВКА И ПЛОМБИРОВАНИЕ

7.1 На боковой поверхности корпуса датчика нанесены следующие знаки и надписи:

– товарный знак предприятия-изготовителя;

– специальный знак взрывобезопасности;

– тип датчика (см. приложение А);

– температура окружающей среды;

– степень защиты по ГОСТ 14254;

– Ех-маркировка “0Ех ia IIB T5 Ga X”;

– номер сертификата соответствия;

– год выпуска;

– порядковый номер датчика по системе нумерации предприятия.

На корпусе датчика рядом с винтом заземления нанесен знак заземления.

На плате датчика нанесена цоколевка разъема связи с вторичным преобразователем.

7.2 На большой крышке корпуса датчика нанесен товарный знак предприятия-изготовителя.

7.3 На малой крышке корпуса датчика нанесен товарный знак предприятия-изготовителя и надпись “ПРЕДУПРЕЖДЕНИЕ – НЕ ОТКРЫВАТЬ ПОД НАПРЯЖЕНИЕМ”.

7.4 Плата датчика пломбируется пломбой производителя при изготовлении.

7.5 Большая крышка датчика пломбируется пломбой предприятия-изготовителя. Малая крышка датчика пломбируется номерным сигнальным устройством-наклейкой “СК2 10x40 мм” заказчиком после установки на объекте.

7.6 Маркировка прибора исполнения 0

7.6.1 На передней панели ПВС7 нанесены следующие знаки и надписи:

- товарный знак предприятия-изготовителя;
- специальный знак взрывобезопасности;
- тип прибора (надпись “СУР-7 сигнализатор уровня”);
- маркировка светодиодов (надписи “1”, “2”, “Сеть”);

7.6.2 Для нанесения на переднюю панель ПВС7 дополнительной информации используются наклейки, входящие в комплект поставки.

7.6.3 На задней панели ПВС7 нанесены следующие знаки и надписи:

- товарный знак предприятия-изготовителя;
- специальный знак взрывобезопасности;
- тип преобразователя (надпись “Преобразователь вторичный сигнализатора ПВС7”);
- степень защиты по ГОСТ 14254;
- Ex-маркировка “[Ex ia Ga] IIB”;
- год выпуска;
- порядковый номер прибора по системе нумерации предприятия;
- обозначение разъема для подключения устройств сигнализации (надписи “СИГНАЛИЗАЦИЯ (ключи, “сухой контакт”) $U_{\text{МАКС}} \approx 250 \text{ V}$, $I_{\text{МАКС}} = 1 \text{ A}$, $R_{\text{ВЫХ}} = 1,6 \Omega$ ”) с номерами каналов;
- обозначение разъема для подключения устройств контроля работоспособности датчиков (надпись “КОНТРОЛЬ ДАТЧИКА (“сухой контакт”) $U_{\text{МАКС}} \approx 24 \text{ V}$, $I_{\text{МАКС}} = 0,05 \text{ A}$, $R_{\text{ВЫХ}} = 0,5 \Omega$ ”) с номерами датчиков и цоколевкой контактов;
- обозначение разъемов для подключения датчиков с их цоколевкой (надписи “1 - +U, 2 - Общий”, “ДПУ. Искробезопасная цепь. $U_0 \leq 14,3 \text{ V}$; $I_0 \leq 80 \text{ mA}$; $P_0 \leq 0,5 \text{ W}$; $L_0 \leq 22 \text{ mH}$; $C_0 \leq 1,8 \mu\text{F}$; $R_{\text{КАБ}} \leq 200 \Omega$; $L_{\text{АБ}} \leq 2 \text{ mH}$; $C_{\text{АБ}} \leq 0,1 \mu\text{F}$ ”, также номера каналов: надписи “Канал 1” и “Канал 2”);
- таблица соответствия индикации и состояния ключей сигнализации установке переключателя;
- маркировка выключателя сети питания (надпись “Сеть”);
- номиналы предохранителей сети питания, устанавливаемых на задней панели ПВС (надпись “F1, F2 – 2 A, 250 V”);
- параметры питания (надпись “220 V, 50 Hz, 24 VA”);
- надпись “Открывать, отключив от сети!”.

7.6.4 Корпус ПВС7 с обратной стороны пломбируется этикеткой контроля вскрытия.

7.7 Маркировка прибора исполнения 1

7.7.1 На передней панели ПВС7-d нанесены следующие знаки и надписи:

- товарный знак предприятия-изготовителя;
- специальный знак взрывобезопасности;
- тип преобразователя (надпись “Преобразователь вторичный сигнализатора ПВС7-d”);
- степень защиты по ГОСТ 14254;
- Ex-маркировка “[Ex ia Ga] IIB”;
- рабочая температура окружающей среды;
- год выпуска;
- порядковый номер прибора по системе нумерации предприятия;
- маркировка светодиодов (надписи “Питание”, “1”, “2”);

- обозначение и цоколевка контактов для подключения источника питания (надписи “Питание 0 V, +24 V, $U_m \leq 250 \text{ V}$ ”, “Защита от обратной полярности”);

- обозначение и цоколевка контактов для подключения датчиков (надписи “ДПУ. Искробезопасная цепь. $U_0 \leq 14,3 \text{ V}$; $I_0 \leq 80 \text{ mA}$; $P_0 \leq 0,5 \text{ W}$; $L_0 \leq 22 \text{ mH}$; $C_0 \leq 1,8 \mu\text{F}$; $R_{\text{КАБ}} \leq 200 \Omega$; $L_{\text{КАБ}} \leq 2 \text{ mH}$; $C_{\text{КАБ}} \leq 0,1 \mu\text{F}$ ”, “1, 3 - +U, 2, 4 - Общий”);

- обозначение и цоколевка контактов для подключения сигнализации (надписи “Сигнализация (ключи, “сухой контакт”) $U_{\text{МАКС}} \approx 250 \text{ V}$, $I_{\text{МАКС}} = 1 \text{ A}$, $R_{\text{ВЫХ}} = 1,6 \Omega$ ”);

- обозначение и цоколевка контактов для подключения цепей контроля работоспособности датчиков (надписи “Контроль датчика (“сухой контакт”) $U_{\text{МАКС}} \approx 24 \text{ V}$, $I_{\text{МАКС}} = 0,05 \text{ A}$, $R_{\text{ВЫХ}} = 0,5 \Omega$, Датчик 1, 2”).

7.7.2 На переднюю панель ПВС7-d выведен переключатель режима состояния ключей сигнализации и вида индикации, секции которого разделены на две группы (по одной на канал), которые маркированы надписями “Канал 1”, “Канал 2”. Приведена таблица соответствия индикации и состояния ключей установке переключателя.

7.7.3 Для нанесения на переднюю панель ПВС7-d дополнительной информации используются наклейки, входящие в комплект поставки.

7.7.4 Корпус ПВС7-d пломбируется этикеткой контроля вскрытия.

8 ОБЩИЕ УКАЗАНИЯ ПО ЭКСПЛУАТАЦИИ

8.1 На всех стадиях эксплуатации руководствуйтесь правилами и указаниями, помещенными в соответствующих разделах данного документа.

8.2 Перед началом эксплуатации провести внешний осмотр составных частей прибора, для чего проверить:

- отсутствие механических повреждений на корпусе по причине некачественной упаковки или неправильной транспортировки;
- комплектность прибора согласно разделу “Комплектность” паспорта УНКР.407713.018 ПС;
- состояние лакокрасочных, защитных и гальванических покрытий;
- отсутствие отсоединяющихся или слабо закрепленных элементов внутри прибора (определите на слух при наклонах).

8.3 В случае большой разности температур между складскими и рабочими условиями, полученные со склада составные части прибора перед включением выдерживаются в рабочих условиях не менее четырех часов.

8.4 После длительного хранения или транспортирования в условиях повышенной влажности прибор выдерживается в нормальных условиях не менее восьми часов.

8.5 Установка датчика ДПУ7 на объекте

8.5.1 Инструмент необходимый для установки датчика:

- ключи комбинированные 22 мм (2 шт.), 24 мм, 27 мм (с высотой зева не более 12 мм), 41 мм.
- отвертка крестовая (PH2) с любой длиной рабочей части;
- отвертка с прямым шлицом и шириной лопатки не более 2,4 мм с длиной рабочей части не менее 20 мм.

8.5.2 Установка датчика осуществляется на верхний (для всех длин штанги, соединяющей УПП и ПП датчика) или боковой (датчик с длиной штанги не более 1 м) фланец резервуара. Установка в необходимую точку контроля УПП достигается путем заказа датчика с требуемыми длиной штанги и типом переходной втулки. Рекомендуемые варианты посадочных мест для установки сигнализаторов показаны на рисунке 2.

8.5.3 Герметизация обеспечивается установочной прокладкой, входящей в комплект поставки.

8.5.4 Выполнить заземление корпусов датчиков, для чего корпуса датчиков с помощью винта защитного заземления с клеммой подключить к заземленным металлическим конструкциям гибкими кабельными перемычками, которые могут вставляться в отверстие под винтом. Места соединений защитить смазкой.

8.5.5 Удалить заглушку из штуцера в сборе или с кабельного ввода.

8.5.6 Подключить кабель связи датчика с ПВС7 (ПВС7-d), для чего снять крышку отсека кабельных вводов и выполнить монтаж кабелей на клеммные соединители в соответствии с маркировкой, указанной на плате, и схемами подключения, приведенными в приложениях Е и F. Выводы проводов кабелей, подключаемые к клеммным соединителям датчиков, должны быть защищены от окисления путем облуживания.

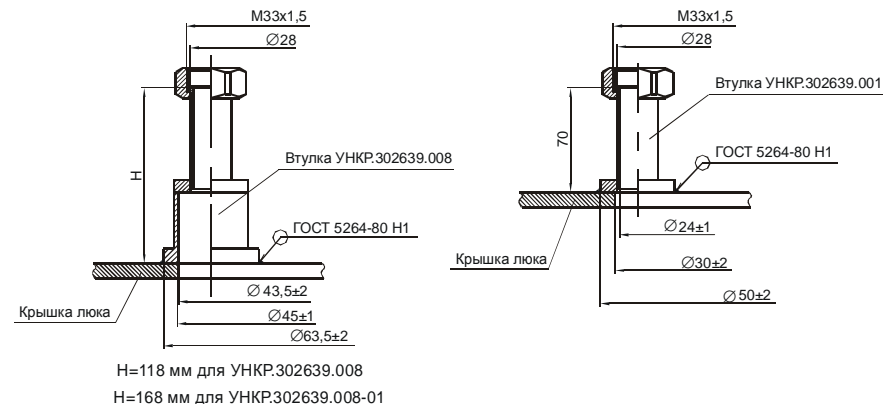


Рисунок 2 – Рекомендуемые варианты посадочных мест для установки сигнализаторов

В случае использования разъемного кабельного соединения, подключение кабелей связи с вторичными приборами производится к клеммнику кабельного ввода в соответствии с маркировкой, указанной на клеммнике кабельного ввода, и схемами подключения, приведенными в приложениях Е и F. Открытие любой из крышек датчика при этом не допускается.

Запрещается открывать крышку отсека кабельных вводов датчика при выпадении атмосферных осадков.

8.5.7 Кабель от датчика до ПВС7 (ПВС7-d) должен прокладываться в несущих желобах или трубах. При возможности прокладку осуществлять на максимальном расстоянии от источников электромагнитных помех (электродвигатели, насосы, трансформаторы и т.д.). Экран кабеля заземлять только в одной точке со стороны датчика.

8.5.8 Жесткая защитная оболочка кабеля (труба) не должна непосредственно подстыковываться к штуцеру сальникового кабельного ввода датчика. Для состыковки жесткой оболочки кабеля и датчика следует использовать гибкую оболочку (металлорукав) длиной не менее 0,5 м.

8.5.9 До включения датчика ознакомьтесь с разделами “Указание мер безопасности” и “Подготовка к работе и порядок работы”.

Запрещается производить сварочные работы на расстоянии менее 20 метров от датчика или от подключенного к нему кабеля связи.

8.6 Установка ПВС7

8.6.1 ПВС7 устанавливается в помещении с искусственным освещением для обеспечения возможности круглосуточной работы. Установка ПВС7 производится на щит потребителя в соответствии с установочными размерами, приведенными в приложении С.

8.6.2 Втулки крепления прибора затягивать до устранения люфтов корпуса в горизонтальном и вертикальном направлениях.

8.6.3 В месте установки ПВС7 необходимо наличие розетки с напряжением 220 В частотой 50 Гц и заземляющим проводом.

8.6.4 Для подключения устройств сигнализации и контроля датчика использовать входящие в комплект поставки розетки-клеммники MSTB 2,5/4-ST-5,08 и вилку-клеммник IC 2,5/4-STF-5,08 соответственно. Соединения произвести согласно схеме подключения, приведенной в приложении Е. Для подключения датчиков использовать вилки-клеммники IC 2,5/2-STF-5,08, входящие в комплект поставки.

8.7 Установка ПВС7-d

8.7.1 ПВС7-d устанавливается в помещении с искусственным освещением для обеспечения возможности круглосуточной работы. Установка ПВС7-d производится на монтажный рельс EN 50 022-35x7,5 Phoenix Contact GmbH & Co.

8.7.2 В месте установки ПВС7-d необходимо наличие внешнего источника питания +24 В.

8.7.3 Источник питания должен иметь следующие характеристики:

- пределы регулировки выходного напряжения в пределах от 22,5 до 28,5 В;
- максимальная двойная амплитуда пульсаций выходного напряжения, на диапазоне частот от 0 до 1000 Гц, не более 500 мВ;
- напряжение изоляции между входными и выходными цепями в нормальных климатических условиях, эффективное значение, не менее 1500 В;
- сопротивление изоляции между входными и выходными цепями в нормальных климатических условиях, не менее 20 МОм.

8.7.4 Подключение к ПВС7-d источника питания, датчиков и устройств сигнализации произвести согласно схеме подключения, приведенной в приложении F.

8.7.5 Подключение электрических цепей к прибору осуществляется с помощью розеток-клеммников SPT 2,5/2-V-5,0 и SPT 2,5/4-V-5,0, имеющих пружинный контакт. Для соединения выполните следующие действия:

- возьмите плоскую отвертку с шириной лопатки не более 2,4 мм и длиной не менее 20 мм, заглубите её в технологическое отверстие согласно рисунку 3 (серая стрелка);

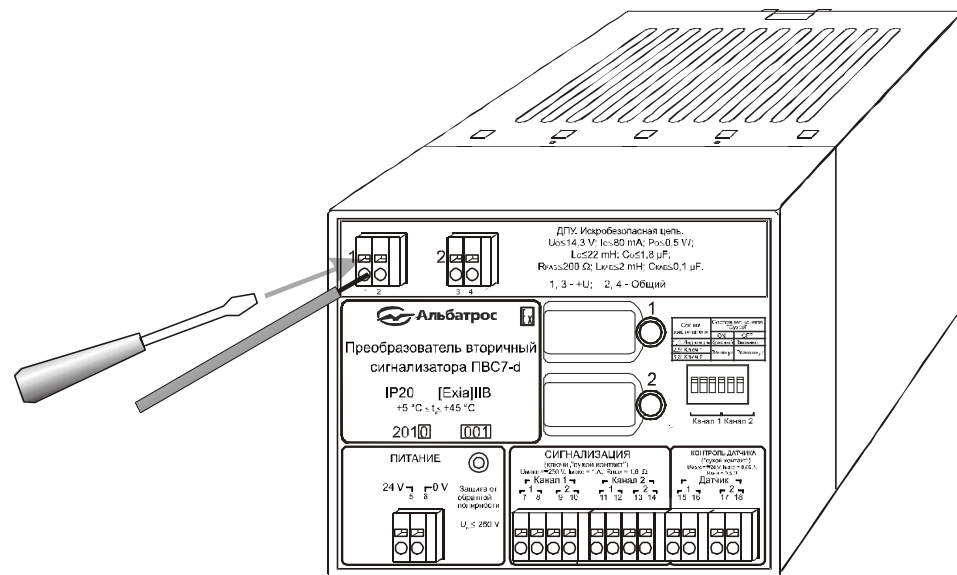


Рисунок 3 – Подключение электрических цепей к прибору

- для предотвращения разрушения клеммника, отвертку необходимо заглублять в соответствии с рисунками 4а)...4в).
- установив отвертку в положение, соответствующее рисунку 4в), введите до упора зачищенный проводник согласно рисунку 3;

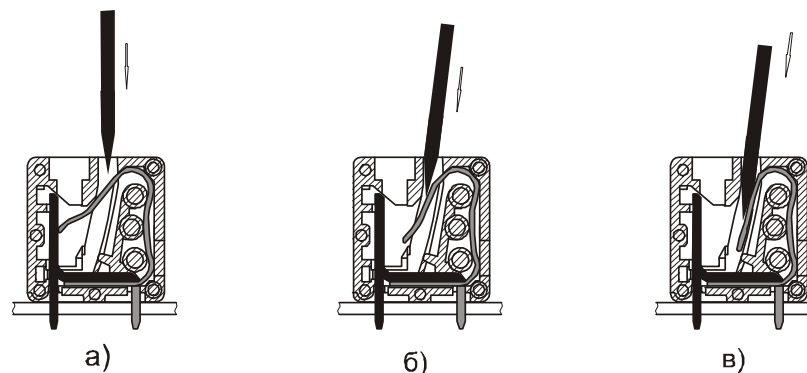


Рисунок 4 – Последовательность заглубления отвёртки

- извлеките отвертку;
- потянув за проводник, проконтролируйте фиксацию проводника.

9 УКАЗАНИЕ МЕР БЕЗОПАСНОСТИ

9.1 К монтажу (демонтажу), эксплуатации, техническому обслуживанию и ремонту прибора должны допускаться лица, изучившие руководство по эксплуатации, прошедшие инструктаж по технике безопасности при работе с электротехническими установками и радиоэлектронной аппаратурой и изучившие документы, указанные в разделе 10 “Обеспечение взрывозащищенности при монтаже прибора”.

9.2 В приборе исполнения 0 имеются цепи, находящиеся под опасным для жизни напряжением 220 В. Категорически запрещается эксплуатация прибора при снятых крышках и кожухах, а также при отсутствии заземления корпуса ПВС7.

9.3 Все виды монтажа и демонтажа прибора производить только при отключенном от сети переменного тока кабеле питания и отсутствии давления в резервуарах.

9.4 Не допускается эксплуатация прибора при незакрепленных кабелях связи с датчиком и внешними устройствами.

9.5 Запрещается установка и эксплуатация прибора на объектах, где по условиям работы могут создаваться давления и температуры, превышающие предельные.

9.6 Запрещается подвергать датчики воздействию температуры выше 100 °С при любых технологических операциях (очистка, пропаривание и т.д.). Запрещается подавать давление больше рабочего.

9.7 Запрещается использование в качестве нагрузки для ключей ПВС7 (ПВС7-d) ламп накаливания мощностью более 60 Вт и индуктивной нагрузки без устройств демпфирования напряжения.

9.8 Запрещается открывать крышки датчика при выпадении атмосферных осадков.

10 ОБЕСПЕЧЕНИЕ ВЗРЫВОЗАЩИЩЕННОСТИ ПРИ МОНТАЖЕ ПРИБОРА

10.1 При монтаже прибора необходимо руководствоваться:

- “Инструкцией по монтажу электрооборудования, силовых и осветительных сетей взрывоопасных зон ВСН332-74/ММСС СССР”;
- требованиями ГОСТ ИЕС 60079-14;
- “Правилами устройства электроустановок” (ПУЭ, шестое издание);
- настоящим документом и другими руководящими материалами (если имеются).

10.2 Перед монтажом изделие должно быть осмотрено. При этом необходимо обратить внимание на следующее:

- маркировку взрывозащиты и предупредительные надписи;
- отсутствие повреждений оболочек составных частей прибора;
- наличие всех крепежных элементов.

10.3 ПВС7 должен быть заземлен посредством сетевого кабеля, имеющего заземляющий провод.

10.4 Датчик должен быть подключен к заземленной металлической конструкции. Заземление осуществляется через винт защитного заземления

на корпусе датчика. Место заземления защитить от окисления смазкой.

10.5 По окончании монтажа должно быть проверено сопротивление заземляющего устройства, которое должно быть не более 4 Ом.

10.6 Снимающиеся при монтаже крышки и другие детали должны быть установлены на своих местах, при этом обращается внимание на затяжку крышек датчика и кабельного ввода, а также соединительного кабеля.

11 ПОДГОТОВКА К РАБОТЕ И ПОРЯДОК РАБОТЫ

11.1 Прибор обслуживается оператором, знакомым с работой радиоэлектронной аппаратуры, изучившим руководство по эксплуатации, прошедшим инструктаж по технике безопасности при работе с электротехническим оборудованием, а также инструктаж по технике безопасности при работе с взрывозащищенным электрооборудованием.

11.2 Задайте начальные состояния ключей и вид индикации, для чего на задней панели ПВС7 (для ПВС7-d на передней панели) имеется переключатель. Секции переключателя 1...3 относятся к первому каналу (состоянию датчика 1), секции переключателя 4...6 относятся ко второму каналу (состоянию датчика 2). Соответствие положения переключателя состоянию индикации и ключей для состояния “Сухой” приведены в таблице 1, которая также имеется на задней панели ПВС7 (для ПВС7-d на передней панели).

Таблица 1

Секции	Состояние канала “Сухой”	
	ON	OFF
1,4: Индикация	Красный	Зеленый
2,5: Ключ 1	Замкнут	Разомкнут
3,6: Ключ 2		

Соответственно, состояние ключей и индикации для состояния “Залит” приведено в таблице 2.

Таблица 2

Секции	Состояние канала “Залит”	
	ON	OFF
1,4: Индикация	Зеленый	Красный
2,5: Ключ 1	Разомкнут	Замкнут
3,6: Ключ 2		

11.3 Подайте напряжение питания на прибор. При этом должен светиться индикатор “Сеть” на передней панели ПВС7 (ПВС7-d), а индикаторы “1” и “2” ПВС7 (ПВС7-d) должны произвести двукратное мигание и перейти к индикации состояния подключенных датчиков, ключи контроля канала должны быть замкнуты. При этом цвет индикации и состояние ключей должны соответствовать текущему состоянию датчиков в соответствии с

установкой переключателя (см. п. 11.2).

11.4 В случае повреждения или обрыва ПВ или ПЧ датчика индикатор соответствующего канала будет светиться желтым цветом, при этом ключи сигнализации соответствующего канала будут находиться в состоянии, предшествующем состоянию повреждения или обрыва, ключи контроля, соответствующие неисправному каналу, будут находиться в разомкнутом состоянии.

11.5 В случае обрыва кабеля связи ПВС7 (ПВС7-d) с датчиком или отсутствия датчика светодиод ПВС7 (ПВС7-d), соответствующий данному каналу, не должен светиться, ключи сигнализации находиться в состоянии "Сухой", а ключ контроля соответствующего канала будет находиться в разомкнутом состоянии.

11.6 При наличии датчика и его нормальной работоспособности ключ контроля соответствующего канала должен находиться в замкнутом состоянии.

11.7 Проверьте работоспособность прибора. При обнаружении неисправности прибора необходимо отключить его от сети. По методике раздела "Характерные неисправности и методы их устранения" устранить возникшую неисправность.

11.8 После устранения неисправности и проверки прибор готов к работе.

11.9 Опломбируйте датчик с помощью номерного сигнального устройства-наклейки, входящего в комплект поставки.

11.10 Для указания наименований контролируемых датчиками объектов используйте наклейки из комплекта поставки прибора, размещая их в прямоугольных рамках на передней панели ПВС7/ПВС7-d (пример использования наклеек см. в приложениях С и D).

12 ХАРАКТЕРНЫЕ НЕИСПРАВНОСТИ И МЕТОДЫ ИХ УСТРАНЕНИЯ

12.1 Ремонт у потребителя подлежат только электронные узлы прибора.

12.2 Перечень характерных неисправностей прибора и методы их устранения приведены в таблице 3.

Таблица 3

Наименование неисправности, ее проявление	Вероятная причина неисправности	Метод устранения
При включении прибора не загорелся светодиод "Сеть" ПВС7 или "Питание" ПВС7-d	Отсутствует напряжение сети Перегорели вставки плавкие Вышел из строя ПВС7 (ПВС7-d)	Лицам, ответственным за электропитание, устранить в соответствии с действующими правилами причину отсутствия сетевого напряжения Произвести замену плавких вставок Произвести ремонт ПВС7 (ПВС7-d) или замену на исправный
При включении прибора индикация не соответствует действительному состоянию каналов датчика	Вышел из строя датчик	Произвести ремонт датчика
При включении прибора и наличии датчика в канале измерений на ПВС7 (ПВС7-d) не горит светодиод соответствующего канала	Нарушена целостность электрических соединений между датчиком и ПВС7 (ПВС7-d)	Проверить целостность кабеля, связывающего датчик и ПВС7 (ПВС7-d), и качество присоединения кабеля к ПВС7 (ПВС7-d)

12.3 Ремонт датчиков осуществляется на предприятии-изготовителе.

13 ТЕХНИЧЕСКОЕ ОБСЛУЖИВАНИЕ ПРИБОРА

13.1 Техническое обслуживание проводится с целью обеспечения нормальной работы и сохранения эксплуатационных и технических характеристик прибора в течение всего срока его эксплуатации.

13.2 Во время выполнения работ по техническому обслуживанию необходимо выполнять указания, приведенные в разделах 8.7.4 и 10.

13.3 Ежегодный уход предприятием-потребителем включает:

- очистку от пыли ПВС7 (ПВС7-d);

- проверку надежности присоединения, а также отсутствие обрывов или повреждений изоляций соединительных кабелей;
- проверку целостности установочных прокладок датчика;
- проверку прочности крепежа составных частей прибора;
- проверку качества заземления корпуса ПВС7.

14 ПРАВИЛА ХРАНЕНИЯ И ТРАНСПОРТИРОВАНИЯ

14.1 Датчики и ПВС7 (ПВС7-d) в транспортной таре пригодны для доставки любым видом транспорта кроме негерметизированных отсеков самолета. В процессе транспортирования должна осуществляться защита от прямого попадания атмосферных осадков.

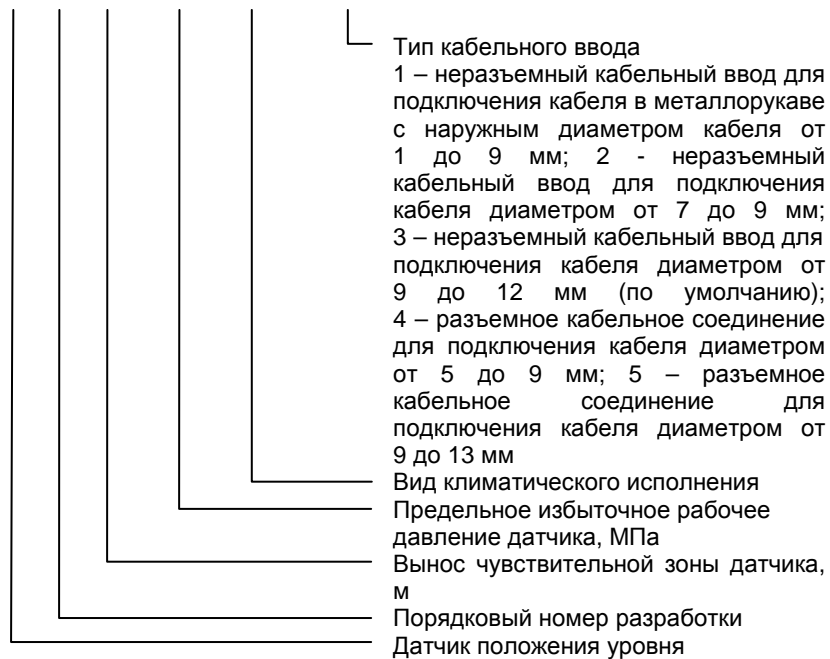
14.2 Хранение датчиков и ПВС7 (ПВС7-d) осуществляется в упаковке в условиях, соответствующих группе 5 ГОСТ 15150.

В документе приняты следующие сокращения:

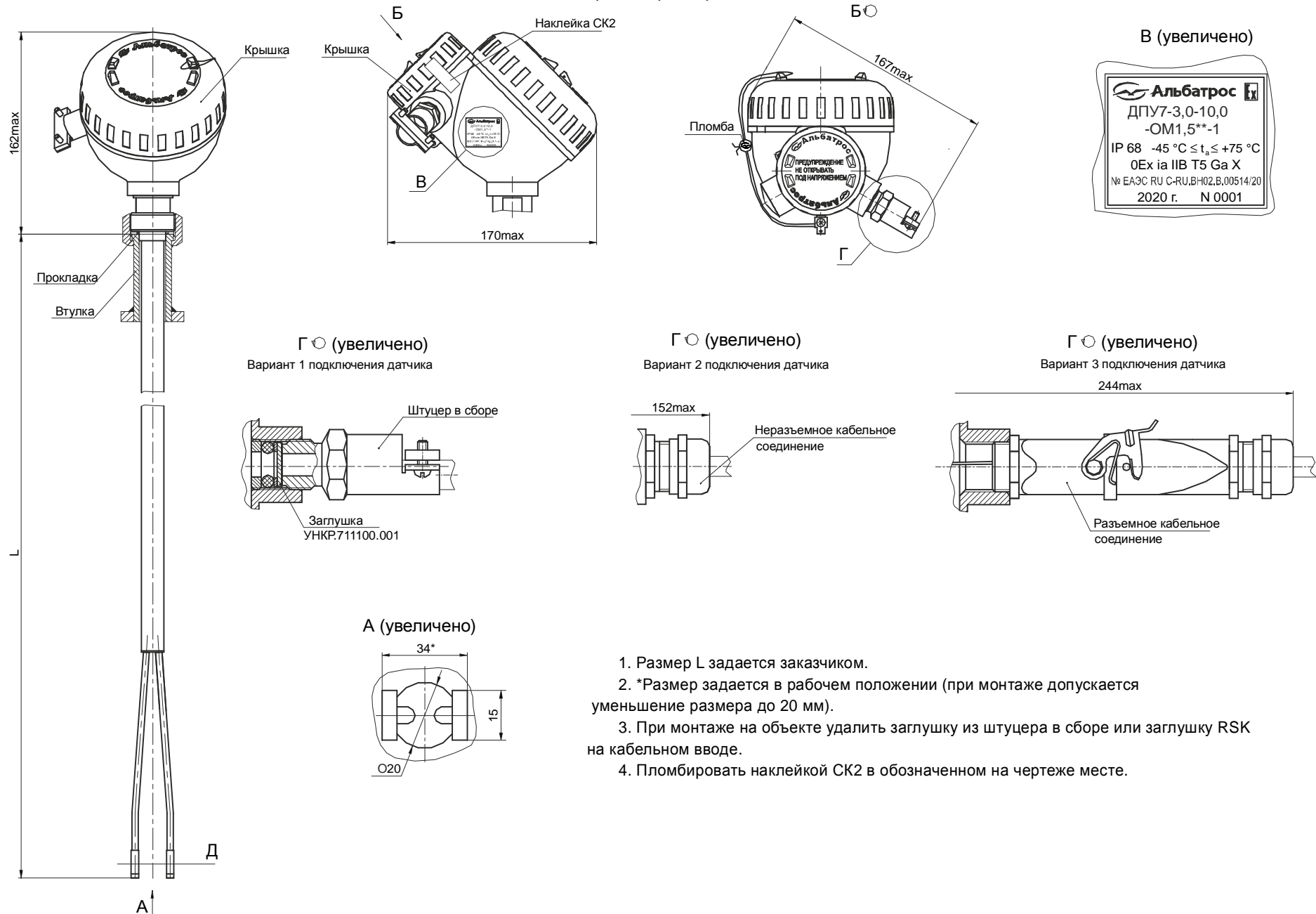
АО	- акционерное общество;
ВС	- выпрямитель сигнала;
ДИ	- дифференциальный интегратор;
ДПУ	- датчик положения уровня;
ИПД	- источник питания датчиков;
КЛ	- ключ;
КУ	- компаратор уровня;
МК	- микроконтроллер;
ПВ	- пьезоэлемент возбуждения;
ПВС	- преобразователь вторичный сигнализатора;
ПП	- первичный преобразователь;
ПСТ	- параметрический стабилизатор;
ПУЭ	- правила устройства электроустановок;
ПЧ	- пьезоэлемент чувствительный;
СУР	- сигнализатор уровня;
ТКЛ	- токовый ключ;
УПП	- узел приема-передающий;
УПТ	- усилитель постоянного тока;
УС	- усилитель;
ЭК	- электронный коммутатор;
ЯДВ	- ячейка дискретных входов;
ЯИЗ	- ячейка искрозащиты;
ЯК	- ячейка коммутации.

Приложение А
(справочное)
Структура условного обозначения датчиков

ДПУ7 - 0,25 - 10,0 - ОМ1,5** - 1

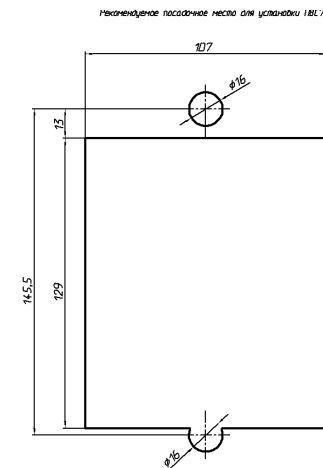
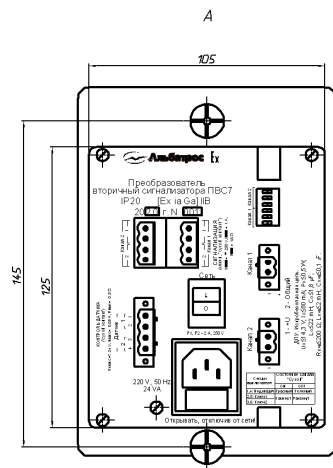
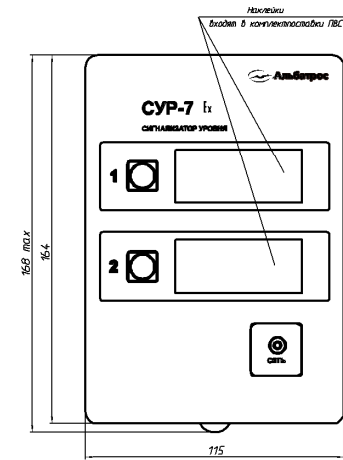
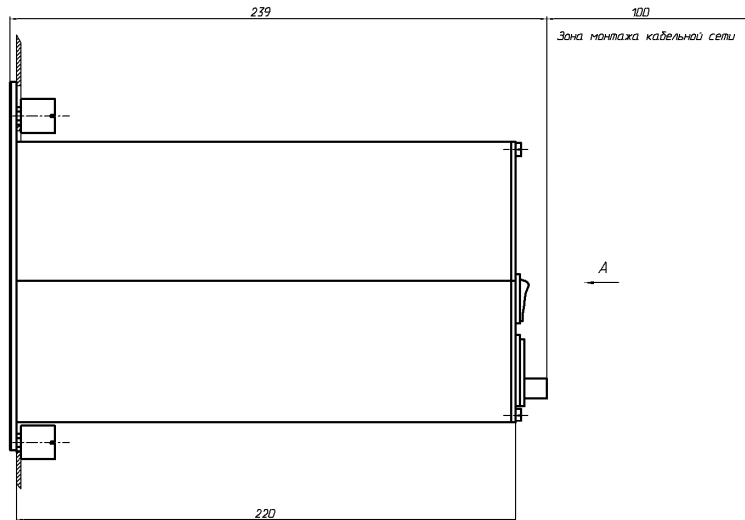


Приложение В
(обязательное)
Габаритные размеры датчиков

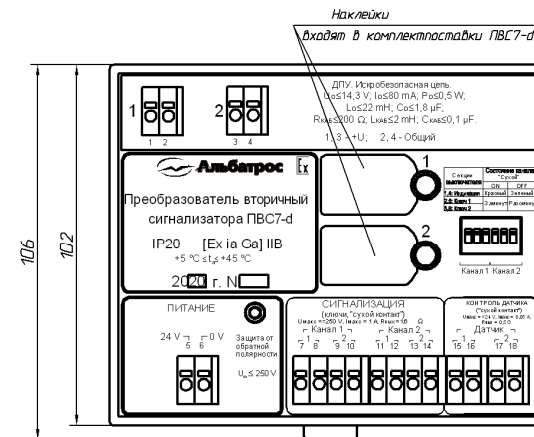
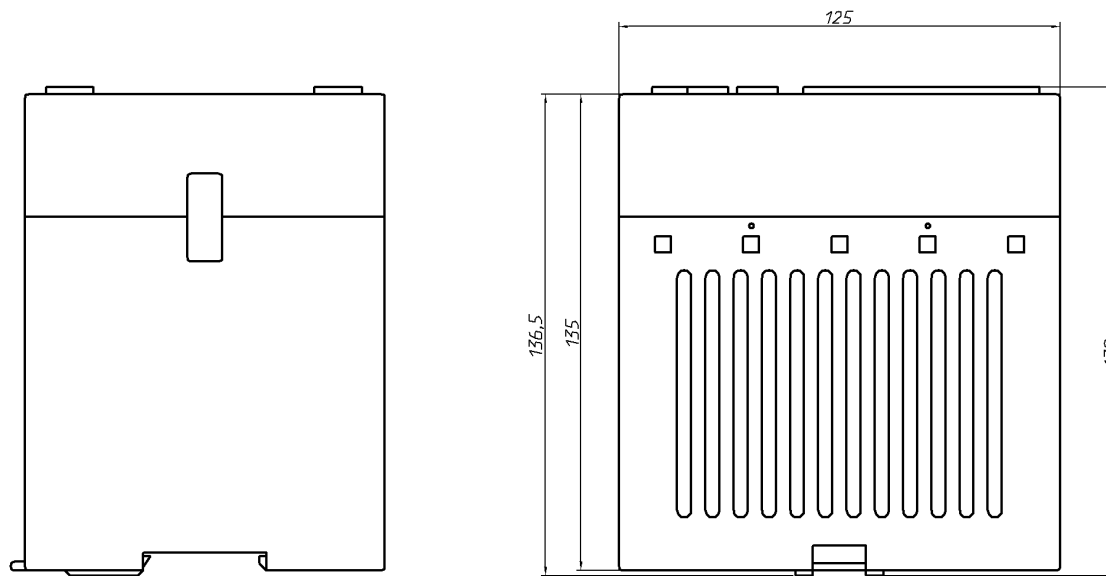


1. Размер L задается заказчиком.
2. *Размер задается в рабочем положении (при монтаже допускается уменьшение размера до 20 мм).
3. При монтаже на объекте удалить заглушку из штуцера в сборе или заглушку RSK на кабельном вводе.
4. Пломбировать наклейкой СК2 в обозначенном на чертеже месте.

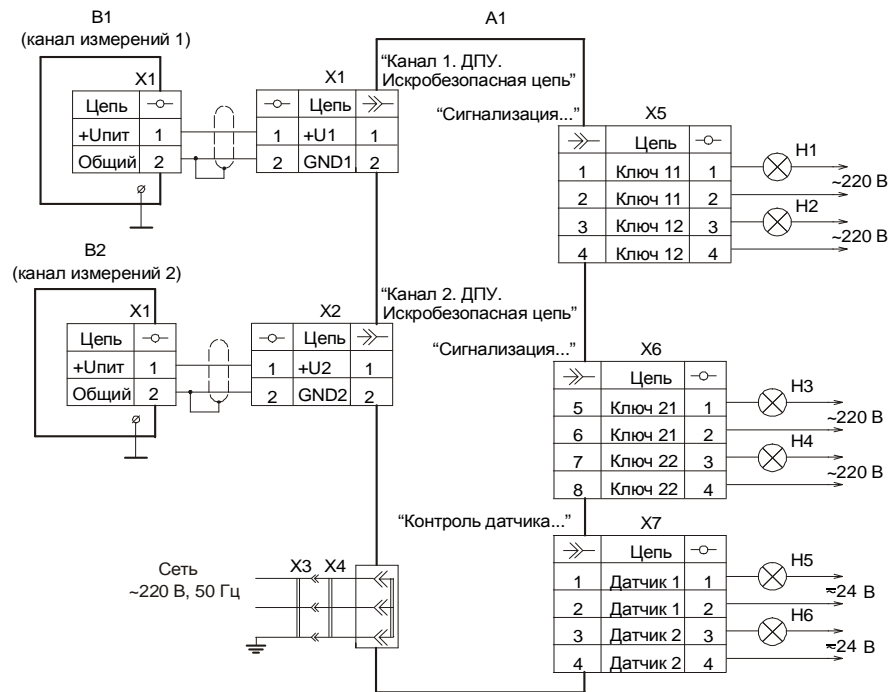
Приложение С
(обязательное)
Габаритные размеры ПВС7



Приложение D
(обязательное)
Габаритные размеры ПВС7-d



Приложение Е
(обязательное)
Схема подключений СУР-7 исполнения 0

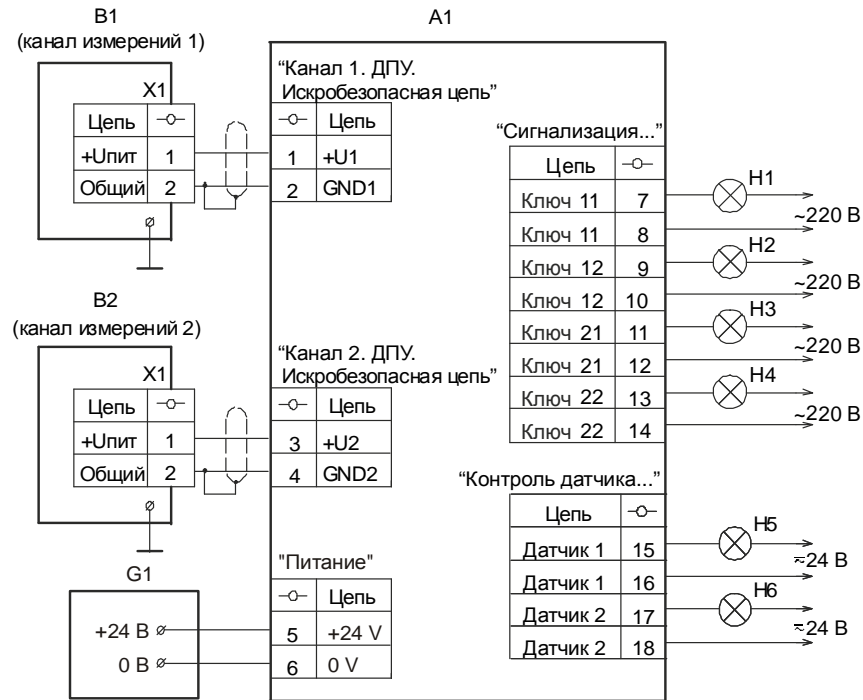


- A1 - преобразователь вторичный сигнализатора ПВС7 УНКР.436611.004;
 V1, V2 - датчик положения уровня ДПУ7 УНКР.407713.020;
 H1...H4 - устройство сигнализации;
 H5, H6 - устройство контроля датчика;
 X1, X2 - вилка-клеммник IC 2,5/2-STF 5,08 KMGY Phoenix Contact GmbH & Co. (входит в комплект поставки ПВС7);
 X3 - розетка питания;
 X4 - кабель сетевой SCZ-1 (входит в комплект поставки ПВС7);
 X5, X6 - розетка-клеммник MSTB 2,5/4-ST-5,08 KMGY Phoenix Contact GmbH & Co. (входит в комплект поставки ПВС7).
 X7 - вилка-клеммник IC2,5/4-STF 5,08 KMGY Phoenix Contact GmbH & Co. (входит в комплект поставки ПВС7).

Примечания

- 1 Допустимое сечение соединительных проводов от 0,2 до 2,5 мм².
- 2 Допускается в качестве устройств сигнализации использовать:
 - лампы накаливания мощностью не более 60 Вт;
 - индуктивную нагрузку (обмотки реле) с устройствами демпфирования напряжения.
- 3 Допускается в качестве устройств контроля датчика использовать:
 - светодиодные коммутаторные лампы СКЛ8.ЛП-1-24 ЕНСК.433137.008 ТУ;
 - индуктивную нагрузку (обмотки реле) с устройствами демпфирования напряжения.

Приложение F
(обязательное)
Схема подключений СУР-7 исполнения 1



- A1 - преобразователь вторичный сигнализатора ПВС7-d УНКР.407533.005;
 B1, B2 - датчик положения уровня ДПУ7 УНКР.407713.020;
 G1 - источник питания +24 В;
 H1...H4 - устройство сигнализации;
 H5, H6 - устройство контроля датчика.

Примечания

- 1 Допустимое сечение соединительных проводов от 0,14 до 1,5 мм².
- 2 Допускается в качестве устройств сигнализации использовать:
 - лампы накаливания мощностью не более 60 Вт;
 - индуктивную нагрузку (обмотки реле) с устройствами демпфирования напряжения.
- 3 Допускается в качестве устройств контроля датчика использовать:
 - светодиодные коммутаторные лампы СКЛ8.ЛП-1-24 ЕНСК.433137.008 ТУ;
 - индуктивную нагрузку (обмотки реле) с устройствами демпфирования напряжения.

ССЫЛОЧНЫЕ НОРМАТИВНЫЕ ДОКУМЕНТЫ

Обозначение документа, на который дана ссылка	Номер раздела, пункта, подпункта, рисунка, приложения, в котором дана ссылка
ГОСТ 12.2.007.0-75	2.4.3, 2.7.5
ГОСТ 5264-80	Рисунок 2
ГОСТ 14254-2015	1.8.1, 1.8.2, 7.1, 7.6.3, 7.7.1
ГОСТ 15150-69	1.8.1, 1.8.2, 14.2
ГОСТ 28250-89	6.3
ГОСТ 31610.0-2019 (IEC 60079-0:2017)	1.9, 6.2.4
ГОСТ 31610.11-2014 (IEC 60079-11:2011)	1.9, 6.1, 6.2.1
ГОСТ Р МЭК 62305-4-2016	2.9
ГОСТ IEC 60079-10-1-2013	1.9
ГОСТ IEC 60079-14-2013	10.1
ПУЭ-86 Правила устройства электроустановок. Издание шестое, переработанное и дополненное, с изменениями. Москва, Главгосэнергоиздат, 1999 г.	10.1
Инструкция по монтажу электрооборудования, силовых и осветительных сетей взрывоопасных зон ВСН332-74/ММСС СССР	10.1
ТР ТС 012/2011 Технический регламент Таможенного союза	1.9