

Акционерное общество "Альбатрос"

Утвержден
УНКР.407533.068 РЭ-ЛУ

ОКП 42 1461

ДАТЧИКИ УРОВНЯ УЛЬТРАЗВУКОВЫЕ ДУУ2М

Руководство по эксплуатации

УНКР.407533.068 РЭ

СОДЕРЖАНИЕ

ВВЕДЕНИЕ.....	2
ОПИСАНИЕ И РАБОТА	
1 НАЗНАЧЕНИЕ.....	3
2 ТЕХНИЧЕСКИЕ ДАННЫЕ	4
3 КОМПЛЕКТНОСТЬ	6
4 ОБЩЕЕ УСТРОЙСТВО И ПРИНЦИП РАБОТЫ ДАТЧИКОВ.....	6
5 ОПИСАНИЕ РАБОТЫ ДАТЧИКОВ	7
6 ОБЕСПЕЧЕНИЕ ВЗРЫВОЗАЩИЩЕННОСТИ ДАТЧИКОВ	8
7 МАРКИРОВКА И ПЛОМБИРОВАНИЕ	9
ИСПОЛЬЗОВАНИЕ ПО НАЗНАЧЕНИЮ	
8 ОБЩИЕ УКАЗАНИЯ ПО ЭКСПЛУАТАЦИИ	9
9 УКАЗАНИЕ МЕР БЕЗОПАСНОСТИ.....	10
10 ОБЕСПЕЧЕНИЕ ВЗРЫВОЗАЩИЩЕННОСТИ ПРИ МОНТАЖЕ ДАТЧИКОВ.....	11
11 ПОДГОТОВКА К РАБОТЕ И ПОРЯДОК РАБОТЫ.....	11
12 ХАРАКТЕРНЫЕ НЕИСПРАВНОСТИ И МЕТОДЫ ИХ УСТРАНЕНИЯ.....	12
13 ТЕХНИЧЕСКОЕ ОБСЛУЖИВАНИЕ И ПОВЕРКА ДАТЧИКОВ	12
14 ПРАВИЛА ХРАНЕНИЯ И ТРАНСПОРТИРОВАНИЯ.....	12
ПРИЛОЖЕНИЯ	
A Структура условного обозначения датчиков.....	13
B Габаритные размеры датчиков.....	14
C Принципиальные электрические схемы датчиков.....	16
D Принципиальная электрическая схема, перечень элементов и рас- положение элементов на плате ячейки преобразования ЯПР20М (ЯПР20МД).....	18
E Принципиальная электрическая схема, перечень элементов и расположение элементов на плате ячейки преобразования ЯПР21М датчиков ДУУ2М-01...-04, -02Т, -10, -10Т, -12, -14, -16, -01А...-04А, -02ТА, -10А, -10ТА, -12А, -14А, -16А	20
F Принципиальная электрическая схема, перечень элементов и расположение элементов на плате ячейки преобразования ЯПР22М датчиков ДУУ2М-05...-08, -05А...-08А.....	24
G Схемы подключения датчиков к вторичным приборам	28
H Регистры данных блока сопряжения с датчиками.....	30
ССЫЛОЧНЫЕ НОРМАТИВНЫЕ ДОКУМЕНТЫ	41

ВВЕДЕНИЕ

Настоящий документ содержит сведения, необходимые для эксплуатации датчиков уровня ультразвуковых ДУУ2М ТУ 4214-021-29421521-05, именуемых в дальнейшем “датчики”, и предназначен для обучения обслуживающего персонала работе с ними и их эксплуатации.

Документ состоит из двух частей. Разделы со 1 по 7, ОПИСАНИЕ И РАБОТА, содержат сведения о назначении, технических данных, составе, устройстве, конструкции и принципах работы датчиков, обеспечении их взрывозащищенности, а также сведения о их условиях эксплуатации, маркировке и пломбировании.

Разделы с 8 по 14, ИСПОЛЬЗОВАНИЕ ПО НАЗНАЧЕНИЮ, содержат требования, необходимые для правильной эксплуатации датчиков и поддержания их в постоянной готовности к действию.

В связи с постоянно проводимыми работами по совершенствованию конструкции допускаются незначительные отличия параметров, не ухудшающие характеристики изделия. В содержание данного документа могут быть внесены изменения без предварительного уведомления.

Материал, представленный в настоящем документе, можно копировать и распространять при соблюдении следующих условий:

- весь текст должен быть скопирован целиком, без каких бы то ни было изменений и сокращений;
- все копии должны содержать ссылку на авторские права АО “Альбатрос”;
- настоящий материал нельзя распространять в коммерческих целях (с целью извлечения прибыли).

© 2005...2022 АО “Альбатрос”. Все права защищены.

ОПИСАНИЕ И РАБОТА

1 НАЗНАЧЕНИЕ

1.1 Датчики предназначены для непрерывного контроля уровня жидких продуктов в емкостях технологических и товарных парков.

1.2 Датчики могут осуществлять:

- контактное автоматическое измерение уровня жидких продуктов;
- контактное автоматическое измерение до четырех уровней раздела несмешиваемых жидких продуктов;
- измерение температуры контролируемой среды;
- измерение давления контролируемой среды.

1.3 Назначение датчиков, в зависимости от номера разработки, приведено в таблице 1. Структура условного обозначения датчиков приведена в приложении А.

Таблица 1

Тип датчика, номер разработки	Измеряемые параметры	Количество поплавок	Тип чувствительного элемента
ДУУ2М-01, -01А	уровень (уровень раздела сред)	1	жесткий
ДУУ2М-02, -02А, -02Т, -02ТА	уровень (уровень раздела сред), температура	1	жесткий
ДУУ2М-03, -03А	уровень (уровень раздела сред), уровень раздела сред	2	жесткий
ДУУ2М-04, -04А	уровень (уровень раздела сред), уровень раздела сред, температура	2	жесткий
ДУУ2М-05, -05А	уровень (уровень раздела сред), давление	1	жесткий
ДУУ2М-06, -06А	уровень (уровень раздела сред), температура, давление	1	жесткий
ДУУ2М-07, -07А	уровень (уровень раздела сред), уровень раздела сред, давление	2	жесткий
ДУУ2М-08, -08А	уровень (уровень раздела сред), уровень раздела сред, температура, давление	2	жесткий
ДУУ2М-10, -10А, -10Т, -10ТА	уровень (уровень раздела сред), температура	1	гибкий
ДУУ2М-12, -12А	уровень (уровень раздела сред), уровень раздела сред, температура	2	гибкий
ДУУ2М-14, -14А	уровень (уровень раздела сред), уровень раздела сред, температура	3	гибкий
ДУУ2М-16, -16А	уровень (уровень раздела сред), уровень раздела сред, уровень раздела сред, температура	4	гибкий

1.4 Условия эксплуатации и степень защиты датчиков

Номинальные значения климатических факторов согласно ГОСТ 15150 для вида климатического исполнения ОМ1,5, но при этом значения следующих факторов устанавливаются равными:

- рабочая температура внешней среды от минус 45 до +75 °С;
- влажность воздуха 100 % при 35 °С (категория 5 исполнения ОМ);
- пределы изменения атмосферного давления от 84 до 106,7 кПа;
- тип атмосферы III, IV (морская и приморско-промышленная).

Степень защиты IP68 по ГОСТ 14254 (пыленепроницаемость и защита при длительном погружении в воду).

По устойчивости к механическим воздействиям датчики соответствуют исполнению N1 по ГОСТ Р 52931.

Примечание – По специальному заказу по согласованию с разработчиком возможно изготовление датчиков с диапазоном температур внешней среды менее минус 45 и более +75 °С.

1.5 Все датчики предназначены для установки на объектах в зонах класса 1 и класса 2 по ГОСТ IEC 60079-10-1, где возможно образование смесей горючих газов и паров с воздухом категории IIB по ГОСТ Р МЭК 60079-20-1 температурной группы Т4 (для датчиков ДУУ2М-02Т, -02ТА, -10Т, -10ТА) или температурной группы Т5 (для всех остальных датчиков), а датчики с номерами разработок содержащих букву “А”, предназначены еще и для размещения на объектах класса 0 по ГОСТ IEC 60079-10-1.

Датчики имеют взрывозащищенное исполнение. Соответствие датчиков требованиям Технического регламента Таможенного союза ТР ТС 012/2011 обеспечивается выполнением требований ГОСТ 31610.0, ГОСТ 31610.11. Датчики соответствуют требованиям технических условий и комплекту КД, согласованной и утвержденной в установленном порядке в соответствии с Техническим регламентом Таможенного союза ТР ТС 012/2011, и “Общим правилам взрывобезопасности для взрывопожароопасных химических, нефтехимических и нефтеперерабатывающих производств ПБ 09-540-03”, имеют уровень взрывозащиты Gb по ГОСТ 31610.0 и вид взрывозащиты “Искробезопасная электрическая цепь” с уровнем “ib” (для датчиков с номерами разработок без буквы “А”) или уровень взрывозащиты Ga и вид взрывозащиты “Искробезопасная электрическая цепь” с уровнем “ia” (для датчиков с номерами разработок с буквой “А”) для применения во взрывоопасных газовых средах категории IIB по ГОСТ Р МЭК 60079-20-1, температурной группы Т4 (для датчиков ДУУ2М-02Т, -02ТА, -10Т, -10ТА) или температурной группы Т5 (для всех остальных датчиков).

Датчики имеют Ex-маркировку “1Ex ib IIB T4 Gb X” (для датчиков ДУУ2М-02Т, -10Т), или “1Ex ib IIB T5 Gb X” (для остальных датчиков с номерами разработок без буквы “А”), или “0Ex ia IIB T4 Ga X” (для датчиков ДУУ2М-02ТА, -10ТА), или “0Ex ia IIB T5 Ga X” (для остальных датчиков с номерами разработок с буквой “А”) по ГОСТ 31610.0 и могут применяться во взрывоопасных зонах согласно требованиям главы 7.3 ПУЭ (Шестое издание) или других нормативно-технических документов, регламентирующих применение оборудования во взрывоопасных зонах.

Знак “X” указывает на возможность применения датчиков в комплекте с контроллерами микропроцессорными ГАММА-7М исполнений от 0 до 7 ТУ 4217-006-29421521-02 или другими приборами производства АО “Альбатрос”, имеющими вид взрывозащиты “Искробезопасная электрическая цепь” уровня “ib” (для датчиков с номерами разработок без буквы “А”) или “ia” (для датчиков со всеми номерами разработок) для взрывоопасных смесей категории IIB и параметры искробезопасных выходов $U_0 \leq 14,3$ В, $I_0 \leq 80$ мА.

А также знак “X” указывает также на необходимость предотвращения условий образования статического электричества на поплавке типа I (запрещается протирка, обдув сухим воздухом) во взрывоопасной зоне.

Датчики с номерами разработок с буквой “А” разрешается подключать только к вторичным приборам, имеющими для выходных цепей вид взрывозащиты “Искробезопасная электрическая цепь” уровня “ia” и маркировку взрывозащиты [Ex ia Ga] IIB.

1.6 Стойкость датчиков к агрессивным средам ограничена применяемыми материалами, контактирующими с контролируемой средой: нержавеющая сталь 12Х18Н10Т, 1.4435 (для ячеек измерения давления в датчиках ДУУ2М-05...ДУУ2М-08, ДУУ2М-05А...ДУУ2М-08А), фторопласт-4, фторопласт с антистатическими свойствами, сферопластик марки ЭДС-7АП (для поплавков типа I).

Возможно изготовление датчиков, стойких в соляной кислоте, с применяемыми материалами: сплав ХН65МВУ, фторопласт-4, фторопласт с антистатическими свойствами, сферопластик марки ЭДС-7АП, стеклотекстолит СТЭФ-У-18.

2 ТЕХНИЧЕСКИЕ ДАННЫЕ

2.1 Длина чувствительного элемента (ЧЭ) для датчиков ДУУ2М-01...-08, -01А...-08А, -02Т, -02ТА от 1,5 до 4 м, для датчиков ДУУ2М-10, -10Т, -12, -14, -16, -10А, -10ТА, -12А, -14А, -16А – от 4 до 25 м.

Примечание – По специальному заказу по согласованию с разработчиком возможно изготовление датчиков с другой длиной ЧЭ.

Верхний неизмеряемый уровень (см. рисунок 1, $H_{ВН}$) не более $(0,24 + H_{П} - H_{ПОГР})$, м, где $H_{П}$ - высота поплавка, $H_{ПОГР}$ - глубина погружения поплавка (величина $(H_{П} - H_{ПОГР})$ не менее 0,06 м). Конкретное значение определяется геометрическими размерами поплавка и значением параметра программирования "Зона нечувствительности от импульса возбуждения", задаваемого при регулировании (см. п. 5.4).

Нижний неизмеряемый уровень для датчиков ДУУ2М-01...-04, ДУУ2М-01А...-04А, ДУУ2М-02Т, -02ТА не более $(0,1 + H_{ПОГР})$, м, для датчиков ДУУ2М-05...-08, -10, -10Т, -12, -14, -16, -05А...-08А, -10А, -10ТА, -12А, -14А, -16А исполнения 0 и для датчиков ДУУ2М-05...-08, -05А...-08А исполнения 1 – не более $(0,15 + H_{ПОГР})$, м, для датчиков ДУУ2М-10, -10Т, -12, -14, -16, -10А, -10ТА, -12А, -14А, -16А исполнения 1 – не более $(0,2 + H_{ПОГР})$, м, где $H_{ПОГР}$ - глубина погружения поплавка, м, (см. п. 4.3), но не менее 0,2 м.

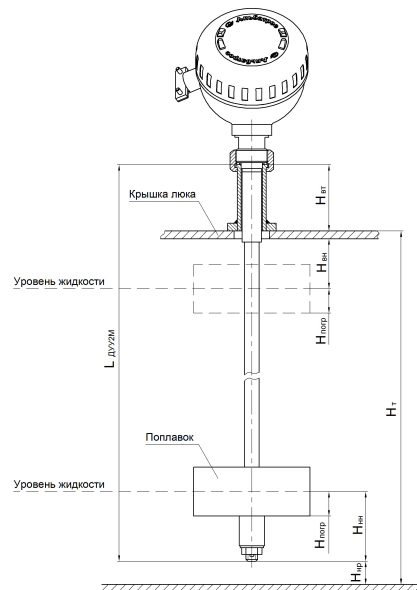


Рисунок 1 - Схема определения длины ЧЭ датчиков с поплавком типа I

Зона неизмеряемых уровней между двумя поплавками в многопоплавковых датчиках не более 0,312 м.

Величины неизмеряемых уровней определяются размерами поплавков и глубинами их погружения в конкретных продуктах.

При нахождении уровня продукта в неизмеряемых зонах, в том числе, при пустом резервуаре, возможна выдача диагностического сообщения о неисправности датчика.

2.2 Параметры контролируемой среды

– рабочее избыточное давление:

для датчиков ДУУ2М-01...-08, -02Т, -01А...-08А, -02ТА не более 2,0 МПа,

для датчиков ДУУ2М-10, -10Т, -12, -14, -16, -10А, -10ТА, -12А, -14А, -16А не более 0,15 МПа;

– температура:

1) для датчиков ДУУ2М-01...-08, -10, -12, -14, -16, -01А...-08А, -10А, -12А, -14А, -16А от минус 45 до +65 °С,

2) для датчиков ДУУ2М-02Т, ДУУ2М-02ТА от минус 45 до +120 °С,

3) для датчиков ДУУ2М-10Т, ДУУ2М-10ТА от минус 10 до +100 °С;

– плотность жидкости от 600 до 1500 кг/м³.

Вязкость не ограничивается при отсутствии застывания контролируемой среды на элементах конструкции датчика и отсутствии отложений на датчике, препятствующих перемещению поплавка.

Примечание – По специальному заказу по согласованию с разработчиком возможно изготовление датчиков с расширенным диапазоном температур контролируемой среды (менее минус 45, более +120 °С) и диапазоном избыточного давления более номинального.

2.3 Пределы абсолютной основной погрешности измерений уровня зависят от исполнения датчиков и типа поплавка и указаны в таблице 2.

Таблица 2

Тип поплавка	Форма поплавка	Основная погрешность, мм, не более	Назначение	Материал
I плоский цилиндр		± 3 для исполнения 0 и ±1 (±2, ±3 по заказу) для исполнения 1	высокоточное измерение уровня чистых нефтепродуктов	сферопластик, титан
II полая сфера		±3 для исполнения 0 и ±2 для исполнения 1	измерение уровня	нержавеющая сталь
IV овоид		±3 для исполнения 0 и ±2 для исполнения 1	измерение уровня	нержавеющая сталь, титан
III, V овоид		±5 для исполнения 0 и 1	измерение уровня раздела сред	нержавеющая сталь, титан

Пределы абсолютной основной погрешности измерений уровня для датчиков с двумя и более поплавками (независимо от исполнения датчиков и типа поплавков) не превышают ± 5 мм.

2.4 Тип поплавок датчиков определяется при заказе требуемыми метрологическими характеристиками и условиями эксплуатации. Габаритные размеры поплавка типа I определяются размерами установочных фланцев.

Плотность поплавка в зависимости от типа, назначения, материала и размеров может варьироваться в пределах от 249 до 4420 кг/м³.

Информация по типам поплавков и их характеристикам представлена в документе "Поплавки. Руководство по выбору" УНКР.400751.001 РЭС.

2.5 Дополнительная погрешность измерений уровня вызывается изменением плотности жидкости в рабочем диапазоне температур. Ее величина определяется типом поплавка, его геометрическими размерами и разницей плотностей поплавка и продукта.

Для датчиков с поплавком типа I формула расчета глубины погружения поплавка, изменение которой вызывает дополнительную температурную погрешность, приведена в документе "Поплавки. Руководство по выбору" УНКР.400751.001 РЭС. Для датчиков с поплавками типа II или IV при измерении уровня нефтепродуктов пределы дополнительной температурной погрешности в рабочем диапазоне температур не превышают ± 2 мм на 10 °С, а с поплавками типа III или V при измерении уровня раздела нефтепродуктов и подтоварной воды - ± 5 мм на 10 °С. Благодаря термокомпенсации диапазон температур при вычислении данной погрешности ограничен допускаемой абсолютной погрешностью измерения температуры (см. п. 2.7).

2.6 Диапазон измерений температуры для датчиков с каналом измерения температуры равен диапазону температур контролируемой среды (п. 2.2).

2.7 Пределы допускаемой абсолютной погрешности измерений температуры:

- в диапазоне температур от минус 45 до минус 10 °С не более ± 2 °С;
- в диапазоне температур от минус 10 до +85 °С не более $\pm 0,5$ °С;
- в диапазоне температур свыше +85 до +120 °С не более ± 2 °С.

2.8 Максимальное измеряемое избыточное давление для датчиков с каналом измерения давления (см. таблицу 1) до 2 МПа.

2.9 Пределы допускаемой приведенной погрешности измерения давления $\pm 1,5$ %.

2.10 Электрические параметры и характеристики

2.10.1 Питание датчиков осуществляется от вторичного прибора постоянным искробезопасным напряжением +12 В. Ток потребления датчиков составляет не более 36 мА.

2.10.2 По степени защиты от поражения электрическим током датчики относятся к классу защиты III в соответствии с требованиями ГОСТ 12.2.007.0.

2.10.3 Связь датчиков с вторичным прибором осуществляется с помощью экранированного четырехпроводного кабеля с наружным диаметром от 7 до 12 мм для неразъемного кабельного подключения датчика. При прокладке кабеля в металлорукаве наружный диаметр кабеля должен быть не более 9 мм. Для повышения устойчивости датчика к промышленным помехам рекомендуется применять кабель - две витые пары в экране.

2.10.4 Нормальное функционирование датчиков обеспечивается при длине соединительного кабеля между датчиками и вторичными приборами не более 1,5 км. Разрешается применение экранированных контрольных кабелей со следующими параметрами: $R_{КАБ} \leq 100$ Ом, $C_{КАБ} \leq 0,1$ мкФ, $L_{КАБ} \leq 2$ мГн.

2.10.5 Обмен информацией датчиков с вторичным прибором ведется последовательным кодом в асинхронном полудуплексном режиме по внутреннему протоколу АО "Альбатрос". Скорость передачи определяется положением выключателей на платах датчиков (см. приложения Е и F) и составляет 2400 бит/с или 4800 бит/с. По умолчанию установлена скорость обмена 4800 бит/с.

2.10.6 Предельные параметры выходного ключа датчиков на активной нагрузке, обеспечиваемые вторичным прибором:

- коммутируемое напряжение 12 В ± 10 %;
- допустимый ток коммутации ключа не более 20 мА.

2.10.7 Входной токовый сигнал, соответствующий:

- логическому нулю - 0 мА;
- логической единице - от 5 до 20 мА.

2.10.8 Уровень защиты от молнии датчиков и вторичных приборов соответствует требованиям, предъявляемым к устройствам во второй зоне защиты от молнии в соответствии с ГОСТ Р МЭК 62305-4. Соединение между датчиками и вторичными приборами осуществляется экранированным кабелем. Сам датчик выполнен в металлическом корпусе и заземлен, а также имеет в своем составе сглаживающие фильтры, достаточные для защиты от импульсных перенапряжений.

2.11 Надежность

2.11.1 Средняя наработка на отказ датчиков с учетом технического обслуживания, регламентируемого данным руководством по эксплуатации, не менее 100000 ч.

Средняя наработка на отказ датчиков устанавливается для условий и режимов, оговоренных в п. 1.4.

2.11.2 Критерием отказа является несоответствие датчиков требованиям пп. 2.1, 2.2, 2.10.

2.11.3 Срок службы датчиков - 14 лет.

2.11.4 Срок сохраняемости датчиков не менее одного года на период до ввода в эксплуатацию при соблюдении условий, оговоренных в разделе "Правила хранения и транспортирования".

2.12 Конструктивные параметры

2.12.1 Габаритные размеры датчиков не превышают: со штуцером в сборе - 167x170x(162+L_{ДУУ2М}); с неразъемным кабельным соединением - 152x170x(162+L_{ДУУ2М}). Где L_{ДУУ2М} - длина чувствительного элемента датчика, мм. Масса датчика не более 18,15 кг.

2.12.2 Габаритные и установочные размеры датчиков приведены в приложении В. Габаритные размеры поплавков соответствуют документу УНКР.400751.001 РЭС.

3 КОМПЛЕКТНОСТЬ

3.1 В комплект поставки входят:

– Датчик уровня ультразвуковой ДУУ2М УНКР.407533.068/079	- 1 шт.;
– Паспорт УНКР.407533.068/079 ПС	- 1 шт.;
– Руководство по эксплуатации УНКР.407533.068 РЭ	- 1 шт.;
– Поплавки. Руководство по выбору УНКР.400751.001 РЭС	- 1 шт.;
– Втулка УНКР.302639.001	- 1 шт.;
– Прокладка УНКР.754176.002	- 1 шт.;
– Заглушка УНКР.711100.001, или заглушка RSK19-060, или заглушка RSK24-060	- 1 шт.;
– Номерное сигнальное устройство-наклейка “СК2 10x40 мм”, красная	- 1 шт.;
– Ящик ВМПК.321312.002/007	- 1 шт.

Примечания

1 Руководство по эксплуатации поставляется в одном экземпляре на партию (до пяти штук) или на каждые пять штук в партии.

2 Документ УНКР.400751.001 РЭС поставляется по заказу.

3 Тип заглушки определяется поставляемым штуцером в сборе или кабельным вводом.

4 Датчики ДУУ2М-01...-08, -02Т, -01А...-08А, -02ТА упаковывают в ящик ВМПК.321312.003/007 (типоразмер ящика выбирается в зависимости от длины чувствительного элемента датчика), датчики ДУУ2М-10, -10Т, -12, -14, -16, -10А, -10ТА, -12А, -14А, -16А упаковывают в ящик ВМПК.321312.002 и снабжают этикеткой УНКР.754463.124.

5 Допускается при групповой поставке упаковывать в один ящик до четырех датчиков.

4 ОБЩЕЕ УСТРОЙСТВО И ПРИНЦИП РАБОТЫ ДАТЧИКОВ

4.1 Измерение уровня продукта основано на измерении времени распространения в стальной проволоке короткого импульса упругой деформации. По всей длине проволоки намотана катушка, в которой протекает импульс тока, создавая магнитное поле. В месте расположения поплавка с постоянным магнитом, скользящего вдоль проволоки, в ней под действием магнетострикционного эффекта возникает импульс продольной деформации, который распространяется по проволоке и фиксируется пьезоэлементом, закрепленным на ней. Кроме того, возникает импульс упругой деформации, отраженный от нижнего конца ЧЭ датчика и принимаемый пьезоэлементом для датчиков исполнения 1.

В датчиках измеряется время от момента формирования импульса тока до момента приема импульсов упругой деформации, принятых и преобразованных пьезоэлементом. Это позволяет определить расстояние до местоположения поплавка, определяемого положением уровня жидкости.

Датчики исполнения 0 измеряют время, прошедшее с момента формирования импульса тока до момента приема сигнала от пьезоэлемента. Это позволяет вычислить расстояние до местоположения поплавка, определяемого положением уровня жидкости, при известной скорости звука.

Расстояние до поплавка вычисляется по формуле

$$L = T \cdot V_{зв}, \quad (1)$$

где L - расстояние от пьезоэлемента датчика до контролируемой поверхности, м;

T - время распространения в проволоке импульса звука от поплавка до пьезоэлемента, с;

$V_{зв}$ - скорость звука в проволоке (паспортное значение датчика), м/с.

Для датчиков исполнения 1 расстояние до поплавка вычисляется по формуле

$$L = L_{эф} \cdot T / T_{ПР}, \quad (2)$$

где $T_{ПР}$ - время распространения импульса упругой деформации от нижнего конца проволоки, с;

$L_{эф}$ - эффективная длина (паспортное значение датчика), м.

Значение уровня H , м, определяется по следующей формуле

$$H = B - L, \quad (3)$$

где B - база установки датчика (расстояние от точки, на которой дальность принимается равной нулю, до поверхности, принятой за нулевой уровень, см п. 11.2), м;

L - значение дальности, рассчитываемое по формулам (1) или (2), м.

Значение давления P , в атмосферах (ат), измеряемое датчиком, рассчитывается по следующей формуле

$$P = W \cdot C / 1000 - P_{см}, \quad (4)$$

где W - вес бита АЦП измерения давления (паспортное значение), миллиат/бит;

C - код, полученный с АЦП измерения давления, бит;

$P_{см}$ - начальное смещение характеристики датчика давления (паспортное значение), ат.

4.2 Датчики состоят из:

– ЧЭ;

– поплавок, скользящего вдоль продетого сквозь него ЧЭ;

– первичного преобразователя (ПП), включающего пьезоэлемент.

ЧЭ включает в себя стальную проволоку (звуковод), свободно размещенную во фторопластовой трубке, с намотанной катушкой возбуждения. В датчиках ДУУ2М-01...-08, -02Т, -01А...-08А, -02ТА эта катушка с звуководом помещена в глухой металлический корпус из нержавеющей трубы диаметром 14 мм. В датчиках ДУУ2М-10, -10Т, -12, -14, -16, -10А, -10ТА, -12А, -14А, -16А эта катушка с звуководом помещена внутрь фторопластовой трубки с антистатическими свойствами. Так образуется гибкий ЧЭ.

Для измерения температуры на нижнем конце ЧЭ расположен цифровой интегральный термометр фирмы Maxim Integrated Products, Inc.

Измерение давления в резервуаре осуществляется с помощью ячейки для измерения абсолютного давления PC10-2.5-MPa-A-4W-11-C Nanjing Wotian Technology Co.,Ltd.

ПП представляет собой электронный узел, выполняющий следующие функции:

– генерацию импульсов возбуждения;

– фильтрацию, усиление и детектирование ответного сигнала;

– считывание сигнала интегрального термометра и ячейки измерения давления;

– выдачу информации по командам вторичного прибора в линию связи.

ПП имеет литой корпус с крышками и кабельным сальниковым вводом, либо с разъемным кабельным соединением. Кроме того, на корпусе ПП имеется винт защитного заземления с клеммой. Внутри корпуса расположена электронная плата преобразователя. На плате в отсеке кабельных вводов имеется клеммный соединитель для подключения внешнего кабеля в случае использования кабельного сальникового ввода.

Для установки на вваренную в люк или фланец резервуара втулку из комплекта поставки датчики имеют штуцер с резьбой под накидную гайку. Герметизация осуществляется установкой прокладки (из комплекта датчика), изготовленной из алюминия, между установочной втулкой и буртиком штуцера.

4.3 Порядок определения длины ЧЭ датчиков для правильного заказа поясняется на рисунке 1.

Длина ЧЭ датчиков, $L_{ДУУ2М}$, м, вычисляется по формуле

$$L_{ДУУ2М} = H_T - H_{НР}, \quad (5)$$

где H_T - высота резервуара, измеряемая по срезу установочной втулки, м;
 $H_{НР}$ - нижний неизмеряемый уровень в резервуаре, м.

Величина погружения поплавка $H_{погр}$, м, изменяется в зависимости от плотности заказанного поплавка и плотности сред, на границе которых он располагается, и для поплавка типа I вычисляется по формуле согласно документу "Поплавки. Руководство по выбору" УНКР.400751.001 РЭС.

5 ОПИСАНИЕ РАБОТЫ ДАТЧИКОВ

5.1 Структурная схема датчиков приведена на рисунке 2.

Датчик содержит следующие узлы и элементы:

- пьезоэлемент (ПЭ);
- катушка возбуждения (К);
- усилитель-формирователь (УФ);
- компаратор (КОМП);
- масштабирующий усилитель (МУ);
- микроконтроллер (МК);
- термометр (Т);
- ячейка измерения давления (ЯИД).

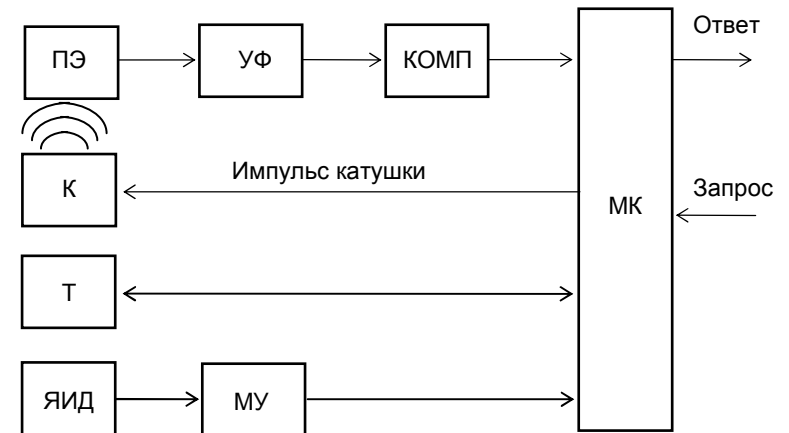


Рисунок 2 - Структурная схема датчиков

Микроконтроллер (МК) выдает импульс тока в катушку чувствительного элемента (К) датчика. Под действием магнитного поля магнитов поплавков и импульса тока в катушке в стальной проволоке - звуковом датчике - возникают ультразвуковые импульсы, которые, распространяясь по проволоке, достигают пьезоэлемента датчика (ПЭ).

ПЭ преобразует механическое колебание проволоки в электрический импульс. Аналоговый импульс с ПЭ усиливается УФ, который состоит из двухкаскадного усилителя, расположенного на плате ячейки преобразования ЯПР20М (ЯПР20МД), и однокаскадного усилителя, расположенного на плате ячейки преобразования ЯПР21М (для ДУУ2М-01...04, -02Т, -10, -10Т, -12, -14, -16, -01А...-04А, -02ТА, -10А, -12А, -14А, -16А) или на ЯПР22М (для ДУУ2М-05...08, -05А...08А).

Выделить импульс с ПЭ с высокой точностью в заданном температурном диапазоне работы электронной схемы датчика позволяет компаратор (КОМП).

МК вычисляет и сохраняет в своей памяти время, прошедшее между импульсом тока в катушке и сигналами с КОМП.

Для включения в схему цифрового термометра предусмотрена двухсторонняя линия связи с МК, по которой МК опрашивает цифровой термометр.

Сигнал с ячейки измерения давления считывается через МУ.

По сигналам с линии "Запрос" от вторичного прибора МК датчика выдает асинхронно в линию "Ответ" значения времен распространения сигналов в звуковом датчике, температуры и давления.

При работе датчика в комплекте с блоком сопряжения с датчиками ТУ 4217-026-29421521-04 (далее "БСД"), содержание регистров данных БСД использовать из приложения Н. За подробной информацией необходимо обратиться к руководству программиста УНКР.468157.079-XXX РП.

5.2 Принципиальные электрические схемы датчиков приведены в приложении С.

5.3 Принципиальная электрическая схема, перечень элементов и расположение элементов на плате ЯПР20М (ЯПР20МД) датчиков приведена в приложении D.

Разъем X1 служит для подключения питания +5 В к ЯПР20М (ЯПР20МД) и передачи усиленного сигнала от ПЭ в ЯПР21М или ЯПР22М. Двухкаскадный усилитель выполнен на микросхеме D1, резисторах R1...R8 и конденсаторах C1...C3. Сигнал с ПЭ В1 поступает на вход первого каскада усилителя. Цепь R9, C4 осуществляет фильтрацию питания +5 В.

5.4 Принципиальная электрическая схема, перечень элементов и расположение элементов на плате ЯПР21М датчиков ДУУ2М-01...-04, -02Т, -10, -10Т, -12, -14, -16, -01А...-04А, -02ТА, -10А, -10ТА, -12А, -14А, -16А приведена в приложении Е.

Разъем X1 служит для подключения катушки, ЯПР20М (ЯПР20МД) и датчика температуры. Для подключения кабеля связи с вторичным прибором предназначен разъем X2. Разъемы X3, X4, светодиод Н1 и выключатели S1, S2 используются при регулировании.

УФ ЯПР21М состоит из микросхемы D4.1, резисторов R11, R12 и конденсаторов C3, C4, C6.

КОМП собран на микросхеме D4.2, резисторах R16, R18...R21 и конденсаторе C9.

МК образуют микросхема D5, конденсаторы C10...C14, кварцевый резонатор В1, резисторы R1, R2, R22...R34, диоды V3, V4, выключатели S1, S2 и технологический разъем X4. Назначение выключателей S1 и S2 приведено в приложении Е.

Резисторы R10, R13, R14, R15 служат для суммирования импульса возбуждения и ответного импульса с ПЭ, полученный сигнал используется при регулировании.

Секция номер один выключателя S1 определяет зону нечувствительности от импульса возбуждения в микросекундах $t_{\text{Зад1}}$. Данный параметр определяет верхний неизмеряемый уровень $H_{\text{ВН}}$, м (см. рисунок 1 и приложение Е). По умолчанию состояние OFF.

Секция номер два выключателя S1 определяет зону нечувствительности между поплавками в многопоплавковых датчиках в микросекундах (см. приложение Е). По умолчанию состояние OFF.

Секции номер три и номер пять выключателя S1 задают величину температурной компенсации. По умолчанию состояния ON и OFF соответственно, что компенсирует температурный дрейф минус 0,015 %/°С.

Секция номер четыре выключателя S1 задает скорость обмена датчиков вторичный прибор, по умолчанию установлена скорость передачи 4800 бит/с (контакты разомкнуты - состояние OFF; см. приложение Е).

Секция номер шесть выключателя S1 используются только предприятием изготовителем. Состояние по умолчанию OFF (см. приложение Е).

Секция номер один выключателя S2 определяет периода датчика (см. приложение Е). По умолчанию состояние ON.

Секция номер два выключателя S2 определяет повышенную помехоустойчивость или надежность датчика (см. приложение Е). По умолчанию состояние OFF. Для датчика ДУУ2М-10Т возможно только состояние ON.

Секции с номерами от трех до шести выключателя S2 определяют тип датчиков ДУУ2М (см. приложение Е).

Секции номер семь и восемь выключателя S2 не используются. По умолчанию состояние ON (см. приложение Е).

Все изменения положений секций выключателей S1 и S2 производить только по согласованию с предприятием-изготовителем.

Светодиод предназначен для индикации проблем с отраженным сигналом и(или) температурной коррекцией. При возникновении проблем он включен или включен с кратковременным выключением.

Линия запроса образована элементами C2, C5, D3, R4...R9, R17, V2.

Линия ответа выполнена на элементах C14, R35...R37, V5, V6.

Цепи питания ЯПР20М (ЯПР20МД) и ЯПР21М для обеспечения лучшей помехозащищенности разделены. Цепь питания ЯПР20М (ЯПР20МД) выполнена на микросхеме D1 и конденсаторе C7, а цепь питания ЯПР21М выполнена на микросхеме D2 и конденсаторе C8. Диод V1, резистор R3 и конденсатор C1, общие для обеих цепей питания, служат для предварительной фильтрации помех и защиты от обратного включения.

5.5 Принципиальная электрическая схема, перечень элементов и расположение элементов на плате ЯПР22М датчиков ДУУ2М-05...-08, -05А...-08А приведена в приложении F.

Разъем X1 служит для подключения катушки, ЯПР20М (ЯПР20МД) и датчика температуры, для подключения кабеля связи с вторичным прибором предназначен разъем X2, для подключения ячейки измерения давления – разъем X3. Разъем X4 и выключатели S1 и S2 используются при регулировании, разъем X5 - технологический.

УФ состоит из микросхем D4.1, резисторов R11, R12 и конденсаторов C5, C6, C8.

КОМП собран на микросхеме D4.2 и резисторах R17, R19...R22.

Резисторы R13, R15, R16 служат для суммирования импульса возбуждения и ответного импульса с ПЭ, полученный сигнал используется при регулировании.

МК образуют микросхема D6, конденсаторы C1, C15, C16, C18, C19, кварцевый резонатор В1, резисторы R2, R25...R36, выключатели S1, S2, диоды V3, V4, выключатели S1, S2 и технологический разъем X5. Назначение выключателей S1 и S2 приведено в приложении F (назначение большинства секций выключателей аналогично назначению соответствующих секций выключателей ЯПР21М, см. п. 5.4).

Линия запроса образована элементами D3.1, R4...R9, R18, V2, C4, C7.

Линия ответа выполнена на элементах R37...R39, C20, V5, V6, V11.

Масштабирующий усилитель выполнен на микросхемах D3.2, D5, конденсаторах C2, C13, C17 и резисторах R10, R14, R23, R24. Резистор R10 предназначен для масштабирования сигнала ЯИД, а резистор R24 – для балансировки нуля датчика.

6 ОБЕСПЕЧЕНИЕ ВЗРЫВОЗАЩИЩЕННОСТИ ДАТЧИКОВ

6.1 Обеспечение взрывозащищенности датчиков достигается ограничением токов и напряжений в их электрических цепях до искробезопасных значений.

6.2 Ограничение токов и напряжений в датчиках обеспечивается путем использования в комплекте с датчиками вторичных приборов, имеющих вид взрывозащиты “Искробезопасная электрическая цепь” уровня “ib” (для датчиков с номерами разработок без буквы “А”) или “ia” (для датчиков с номерами разработок с буквой “А”) для взрывоопасных смесей категории IIB и параметров искробезопасных выходов $U_0 \leq 14,3 \text{ В}$, $I_0 \leq 80 \text{ мА}$.

6.3 Суммарная величина емкости конденсаторов, установленных на электрических платах в датчиках, и величина индуктивности чувствительных элементов датчиков не превышают искробезопасных при заданных $U_0 \leq 14,3 \text{ В}$ и $I_0 \leq 80 \text{ мА}$ значений $C_i = 1,7 \text{ мкФ}$ и $L_i = 20 \text{ мГн}$.

6.4 Температура наружных поверхностей оболочки датчиков в наиболее нагретых местах при нормальных режимах работы изделия не превышает требований ГОСТ 31610.0 для электрооборудования температурных классов T4/T5.

6.5 Для изготовления литого корпуса датчиков применяется сплав нержавеющей стали DIN 1.4408.

Датчики с номерами разработок с буквой "А" разрешается подключать только к вторичным приборам, имеющими вид взрывозащиты "Искробезопасная электрическая цепь" уровня "ia" и Ex-маркировку [Ex ia Ga] IIB.

7 МАРКИРОВКА И ПЛОМБИРОВАНИЕ

7.1 На корпуса датчиков нанесены следующие знаки и надписи:

- товарный знак предприятия-изготовителя;
- специальный знак взрывобезопасности;
- тип датчика (см. приложение А);
- диапазон температур окружающей среды;
- степень защиты по ГОСТ 14254;
- Ex-маркировка "1Ex ib IIB T4 Gb X" (для датчиков ДУУ2М-02Т, -10Т), или "1Ex ib IIB T5 Gb X" (для остальных датчиков с номерами разработок без буквы "А"), или "0Ex ia IIB T4 Ga X" (для датчиков ДУУ2М-02ТА, -10ТА), или "0Ex ia IIB T5 Ga X" (для остальных датчиков с номерами разработок с буквой "А") по ГОСТ 31610.0.

- номер сертификата соответствия;
- год выпуска;
- порядковый номер датчика по системе нумерации предприятия.

На платах указана маркировка разъема связи с вторичным прибором.

7.2 На большой крышке корпуса датчика нанесен товарный знак предприятия-изготовителя.

7.3 На малой крышке корпуса датчика нанесен товарный знак предприятия-изготовителя и надпись "ПРЕДУПРЕЖДЕНИЕ – НЕ ОТКРЫВАТЬ ПОД НАПРЯЖЕНИЕМ".

7.4 На поверхности поплавка нанесена стрелка, показывающая правильное вертикальное положение поплавка, надпись, обозначающая объемную плотность поплавка и буква "Т" для датчиков ДУУ2М-02Т, -10Т, -02ТА, -10ТА.

7.5 Платы датчика ЯПР21М или ЯПР22М пломбируются пломбой предприятия-изготовителя при изготовлении после установки их в корпус датчика.

7.6 Датчики пломбируются номерным сигнальным устройством-наклейкой "СК2 10x40 мм" заказчиком после установки на объекте.

ИСПОЛЬЗОВАНИЕ ПО НАЗНАЧЕНИЮ

8 ОБЩИЕ УКАЗАНИЯ ПО ЭКСПЛУАТАЦИИ

8.1 На всех стадиях эксплуатации руководствуйтесь правилами и указаниями, помещенными в соответствующих разделах данного документа.

8.2 Произвести размотку ЧЭ гибкого датчика, путем последовательного раскручивания в плоскости намотки.

8.3 Запрещается производить размотку ЧЭ гибкого датчика в плоскости перпендикулярной плоскости транспортной намотки.

8.4 Перед началом эксплуатации провести внешний осмотр датчиков, для чего проверить:

- отсутствие механических повреждений на корпусе по причине некачественной упаковки или неправильной транспортировки;
- комплектность датчиков согласно разделу "Комплектность" паспорта УНКР.407533.068/079 ПС;
- состояние лакокрасочных, защитных и гальванических покрытий;
- отсутствие отсоединяющихся или слабо закрепленных элементов внутри составных частей датчиков (определите на слух при наклонах);
- наличие и состояние пломб предприятия-изготовителя.

8.5 В случае большой разности температур между складскими и рабочими условиями, полученные со склада датчики перед включением выдерживаются в рабочих условиях не менее четырех часов.

8.6 Установка датчиков на объекте

8.6.1 Инструмент необходимый для установки датчика:

- ключи гаечные с открытым зевом двухсторонние 22x24 мм (2 шт.), 24x27 мм с высотой зева не более 12 мм (1 шт.), 36x41 мм (1 шт.), ключ комбинированный 19 мм (1 шт.) или ключ гаечный разводной КР-46 (2 шт.);
- отвертка крестовая (PH2) с любой длиной рабочей части;
- отвертка с прямым шлицом и шириной лопатки 3 мм (SL3) с любой длиной рабочей части.

8.6.2 Перед установкой датчика необходимо размагнитить звуковод ЧЭ: для этого произведите трехкратное перемещение поплавка от начала до конца ЧЭ датчика.

Запрещается прикладывать растягивающую ударную нагрузку к ЧЭ датчика.

8.6.3 Установка датчиков осуществляется в верхней части резервуара на любой имеющейся или специально образованной горизонтальной поверхности (максимальное отклонение оси датчика от вертикали $\pm 1^\circ$ для датчиков с жесткими ЧЭ и $\pm 5^\circ$ для датчиков с гибкими ЧЭ).

Вертикальность установки должна обеспечиваться посадочным местом, подготовленным потребителем.

Рекомендуемый вариант установки посадочного места датчика на емкости показан на рисунке 3. Допускается использование других вариантов установки датчиков по согласованию с предприятием-изготовителем.

8.6.4 Перед установкой датчика снимите крышку люка резервуара и приварите к ней втулку УНКР.302639.001, входящую в комплект поставки.

Освободите ЧЭ датчика от поплавков и ограничительной втулки. На ЧЭ датчика установите прокладку УНКР.754176.002. Вставьте ЧЭ датчика в отверстие приваренной к крышке люка втулки. Наденьте на ЧЭ датчика поплавки в соответствии с маркировкой (сначала менее, а потом более плотные). Для датчиков ДУУ2М-05...08, -05А...-08А, вставьте снизу и сверху в центральные трубки поплавков разрезные втулки и зафиксируйте их скобами. Установите ограничительную втулку и груз, соответствующий номеру датчика. Зафиксируйте груз шайбой, гайкой и шплинтом. Для датчиков ДУУ2М-01...08, -01А...-08А груз не устанавливается и нижний конец ЧЭ фиксируется гайкой и стопорной шайбой.

Для датчиков с гибким ЧЭ перед установкой груза необходимо произвести натяжение заделки нижнего конца ЧЭ датчика. Для этого необходимо, удерживая нижний конец ЧЭ за оболочку, приложите растягивающее усилие величиной 100 Н к металлической втулке на нижнем конце ЧЭ датчика.

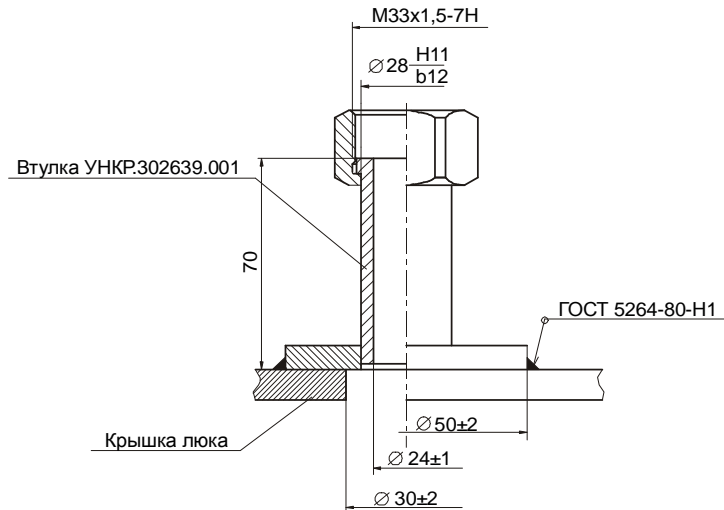


Рисунок 3 - Рекомендуемое посадочное место для установки датчиков

Удерживая датчик и крышку люка, установите их на место. Следите, чтобы прокладка УНКР.754176.002 без перекосов расположилась на втулке УНКР.302639.001. Расположите кабельный ввод в сторону проложенного кабеля. Затяните резьбовое соединение накидной гайки на датчике вручную. Зафиксируйте крышку люка несколькими болтами. После этого необходимо с помощью гаечных ключей окончательно зафиксировать датчик на посадочном месте. Для этого, удерживая гаечным ключом с открытым зевом на 27 корпус датчика, с помощью гаечного ключа с открытым зевом на 41 вращают накидную гайку переходной втулки против часовой стрелки. Затем зафиксируйте крышку люка на все болты.

8.6.5 Выполнить заземление корпусов датчиков, для чего корпуса датчиков с помощью винта защитного заземления с клеммой подключить к заземленным металлическим конструкциям гибкими кабельными перемычками, которые могут вставляться в отверстие под винтом. Места соединений защитить смазкой.

8.6.6 Удалить заглушку из штуцера в сборе или заглушку RSK с кабельного ввода.

8.6.7 В случае использования штуцера в сборе или неразъемного кабельного соединения подключить кабели связи с вторичными приборами, для чего снять крышку отсека кабельных вводов и выполнить монтаж кабелей на клеммные соединители в соответствии с маркировкой, указанной на плате, и схемами подключения, приведенными в приложении G. Выводы проводов кабелей, подключаемые к клеммным соединителям датчиков, должны быть защищены от окисления путем облуживания. Открытие основной крышки датчика при этом не допускается.

Запрещается открывать крышку отсека кабельных вводов датчика при выпадении атмосферных осадков.

8.6.8 Кабели от датчиков до вторичных приборов должны прокладываться в несущих желобах или трубах. При возможности прокладку осуществлять на максимальном расстоянии от источников электромагнитных помех (электродвигатели, насосы, трансформаторы и т.д.). Экран кабеля заземлять только в одной точке в месте установки датчика.

8.6.9 Жесткие защитные оболочки кабелей (трубы) не должны непосредственно присоединяться к переходным втулкам сальниковых кабельных вводов датчиков. Для состыковки жестких оболочек кабелей и датчиков следует использовать гибкие оболочки (металлорукава) длиной не менее 0,5 м.

8.7 До включения датчика ознакомьтесь с разделами "Указание мер безопасности" и "Подготовка к работе и порядок работы".

Запрещается производить сварочные работы на расстоянии менее 20 метров от датчиков или подключенных кабелей связи к ним.

9 УКАЗАНИЕ МЕР БЕЗОПАСНОСТИ

9.1 К монтажу (демонтажу), эксплуатации, техническому обслуживанию и ремонту датчиков должны допускаться лица, изучившие руководство по эксплуатации, прошедшие инструктаж по технике безопасности при работе с электротехническими установками и радиоэлектронной аппаратурой и изучившие документы, указанные в разделе 10 "Обеспечение взрывозащищенности при монтаже датчиков".

9.2 Категорически запрещается эксплуатация датчиков при снятых крышках, незакрепленных кабелях связи, а также при отсутствии заземления корпусов.

9.3 Все виды монтажа и демонтажа датчиков производить только при отключенном от сети переменного тока кабеле питания вторичных приборов и отсутствии давления в резервуарах.

9.4 Запрещается установка и эксплуатация датчиков на объектах, где по условиям работы могут создаваться давления и температуры, превышающие предельные.

9.5 Запрещается подвергать датчики воздействию температуры выше +65 °С при любых технологических операциях (очистка, пропаривание и т.д.).

9.6 Запрещается открывать крышки датчика при выпадении атмосферных осадков.

10 ОБЕСПЕЧЕНИЕ ВЗРЫВОЗАЩИЩЕННОСТИ ПРИ МОНТАЖЕ ДАТЧИКОВ

10.1 При монтаже датчиков необходимо руководствоваться:

- ГОСТ IEC 60079-14;
- “Инструкцией по монтажу электрооборудования, силовых и осветительных сетей взрывоопасных зон ВСН332-74/ММСС СССР”;
- “Правилами устройства электроустановок” (ПУЭ, шестое издание);
- настоящей инструкцией и другими руководящими материалами (если имеются).

10.2 Перед монтажом датчики должны быть осмотрены. При этом необходимо обратить внимание на следующее:

- Ех-маркировку;
- отсутствие механических повреждений датчиков;
- наличие всех крепежных элементов.

10.3 Датчики должны быть подключены к заземленной металлической конструкции. Заземление осуществляется винтом защитного заземления датчика. Место заземления должно быть защищено от окисления смазкой.

10.4 По окончании монтажа должно быть проверено сопротивление заземляющего устройства, которое должно быть не более 4 Ом.

10.5 Снимающиеся при монтаже крышки и другие детали должны быть установлены на своих местах, при этом обращается внимание на затяжку крепления крышек и сальниковых вводов, а также соединительных кабелей.

11 ПОДГОТОВКА К РАБОТЕ И ПОРЯДОК РАБОТЫ

11.1 Датчики обслуживаются оператором, знакомым с работой радиоэлектронной аппаратуры, изучившим руководство по эксплуатации, руководство оператора на вторичный прибор, прошедшим инструктаж по технике безопасности при работе с электротехническим оборудованием, а также инструктаж по технике безопасности при работе с взрывозащищенным электрооборудованием.

11.2 Перед началом работы необходимо вычислить базы (высоты) установки датчиков - В.

Под базой установки датчика В понимается расстояние от высоты установки датчика на резервуаре до поверхности, принятой за нулевое значение уровня, скорректированное на величину поправки ΔH . Поправка определяется типом поплавка и глубиной его погружения в конкретных продуктах (см. рисунок 4). База установки В, м, определяется по формуле

$$B = H_T - \Delta H, \quad (6)$$

где H_T - высота резервуара до верхней кромки втулки (измеряется с помощью измерительной металлической рулетки ГОСТ 7502), м.

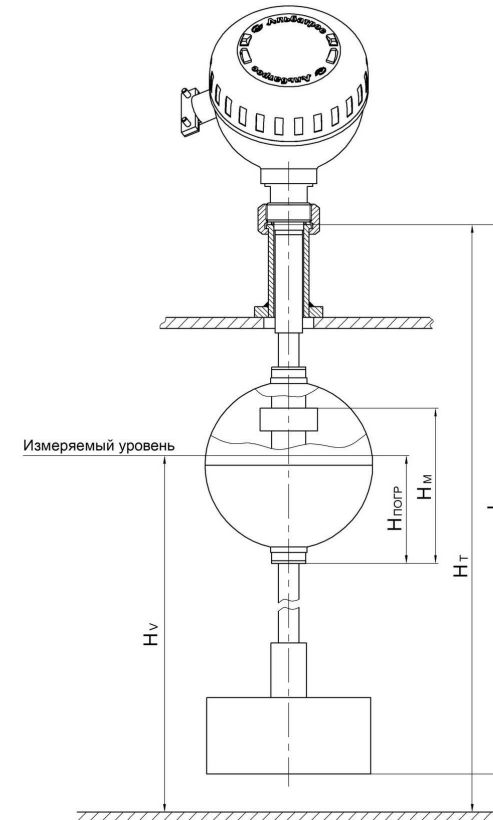
Поправка ΔH необходима из-за того, что датчик определяет расстояние от места установки до магнита, находящегося в поплавке, положение которого не совпадает с глубиной погружения последнего. ΔH определяется по формуле

$$\Delta H = H_M - H_{\text{ПОГР}}, \quad (7)$$

где H_M - высота магнита в поплавке, м, см. документ “Поплавки. Руководство по выбору” УНКР.400751.001 РЭС.

Для поплавков типа I $H_{\text{ПОГР}}$ определяется согласно документу “Поплавки. Руководство по выбору” УНКР.400751.001 РЭС, а для типов II, III, IV и V должна быть определена опытным путем на конкретном продукте.

Поправку можно учесть, проведя прямое измерение текущего значения уровня другими техническими средствами и подогнав значение базы В до совпадения показаний уровня.



$$B = H_T - \Delta H; \quad \Delta H = H_M - H_{\text{ПОГР}};$$

L - расстояние, измеряемое датчиком.

Рисунок 4 - Схема определения базы установки датчиков

Вычисленное значение базы установки используется при программировании вторичного прибора.

При работе многопоплавокных датчиков для программирования вторичного прибора используются данные по первому поплавку. Показания уровнемера по остальным уровням должны корректироваться оператором путем ввода поправок при программировании вторичного прибора для исключения систематической ошибки.

11.3 После монтажа на резервуаре датчики с гибким ЧЭ и установленным грузом выдержать не менее 48 часов до включения.

11.4 Включите вторичный прибор в сеть 220 В.

11.5 Проверьте работоспособность уровнемера, образованного датчиком и вторичным прибором, и произведите его программирование согласно разделу “Режим программирования” руководства оператора на вторичный прибор.

11.6 При обнаружении неисправности уровнемера необходимо отключить его от сети. По методике раздела “Характерные неисправности и методы их устранения” устранить возникшую неисправность.

После устранения неисправности и проверки уровнемер готов к работе.

11.7 Опломбируйте датчики с помощью устройств-наклеек потребителя согласно приложению В.

11.8 Дальнейшую работу с уровнемером производить согласно руководству оператора на вторичный прибор.

12 ХАРАКТЕРНЫЕ НЕИСПРАВНОСТИ И МЕТОДЫ ИХ УСТРАНЕНИЯ

12.1 Перечень характерных конфликтных ситуаций между датчиками и вторичными приборами и методы их устранения приводятся в руководствах оператора на вторичные приборы.

12.2 При выходе из строя датчиков ремонту у потребителя подлежат только электронные платы ячеек преобразования. При замене ячейки ЯПР20М (УНКР.468157.125)/ ЯПР20МД (УНКР.468157.125-01) или ЯПР21М (УНКР.468157.121), необходимо произвести настройку датчика по инструкции УНКР.407533.068 И14 (поставляется по отдельному заказу), включая термокалибровку.

Остальные составные части датчиков подлежат ремонту только на предприятии-изготовителе.

При неисправности датчика следует произвести его внешний осмотр. В случае механических повреждений, при невозможности их устранения на месте, датчик должен быть отправлен для ремонта на предприятие-изготовитель.

13 ТЕХНИЧЕСКОЕ ОБСЛУЖИВАНИЕ И ПОВЕРКА ДАТЧИКОВ

13.1 Техническое обслуживание проводится с целью обеспечения нормальной работы и сохранения эксплуатационных и технических характеристик датчиков в течение всего срока его эксплуатации.

13.2 Во время выполнения работ по техническому обслуживанию необходимо выполнять указания, приведенные в разделах 9 и 10.

13.3 Ежегодный уход предприятием-потребителем включает:

- проверку надежности присоединения, а также отсутствие обрывов или повреждений изоляции соединительных кабелей;
- проверку вертикальности установки датчиков;
- проверку целостности установочных прокладок датчиков;
- проверку прочности крепежа составных частей датчиков;
- проверку качества заземления корпусов датчиков;
- удаление, при необходимости, плотных отложений на поплавках и корпусе ячейки измерения давления.

13.4 Поверка датчиков производится по методике “Уровнемеры ультразвуковые ГАММА-ДУУ2. Методика поверки УНКР.407632.003 МП”.

14 ПРАВИЛА ХРАНЕНИЯ И ТРАНСПОРТИРОВАНИЯ

14.1 Датчики в транспортной таре пригодны для доставки любым видом транспорта, кроме негерметизированных отсеков самолета. В процессе транспортирования должна осуществляться защита от прямого попадания атмосферных осадков.

14.2 Запрещается сворачивать или сгибать гибкий ЧЭ датчиков с радиусом изгиба меньшим чем 0,35 м.

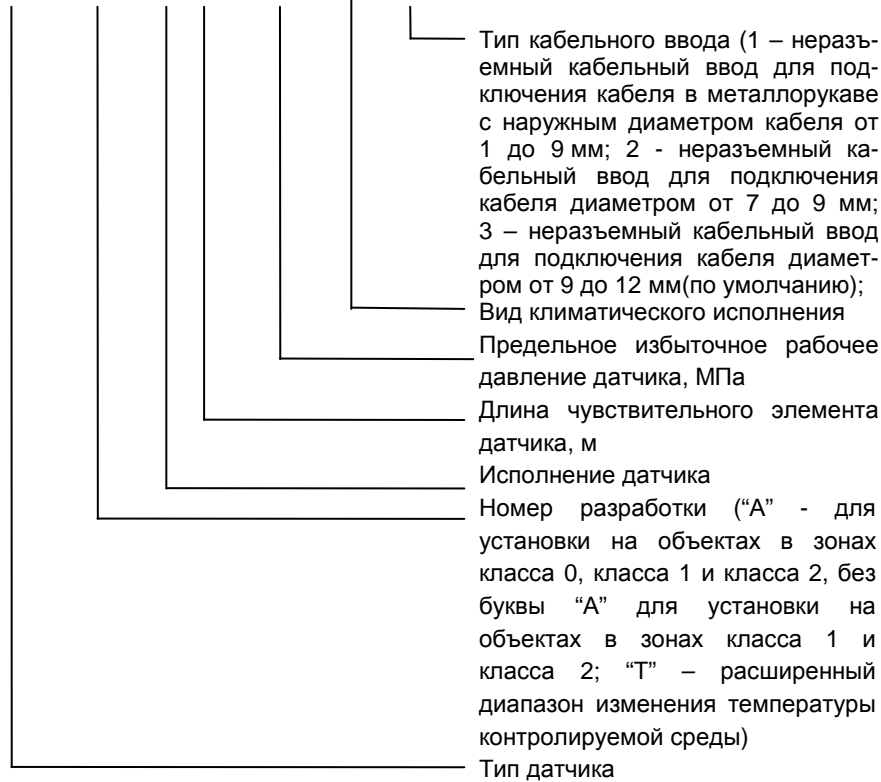
14.3 Хранение датчиков осуществляется в транспортной таре, в помещениях, соответствующих условиям хранения 5 ГОСТ 15150.

В документе приняты следующие сокращения:

АО	- акционерное общество;
АЦП	- аналого-цифровой преобразователь;
ДУУ	- датчик уровня ультразвуковой;
К	- катушка возбуждения;
КОМП	- компаратор;
МК	- микроконтроллер;
МУ	- масштабирующий усилитель;
ПП	- первичный преобразователь;
ПУЭ	- правила устройства электроустановок;
ПЭ	- пьезоэлемент;
Т	- термометр;
УФ	- усилитель-формирователь;
ЧЭ	- чувствительный элемент;
ЯИД	- ячейка измерения давления;
ЯПР	- ячейка преобразования.

Приложение А
(справочное)
Структура условного обозначения датчиков

ДУУ2М- 02ТА - 0 - 4,00 - 2,0 - ОМ1,5**-3



Приложение В
(обязательное)
Габаритные размеры датчиков

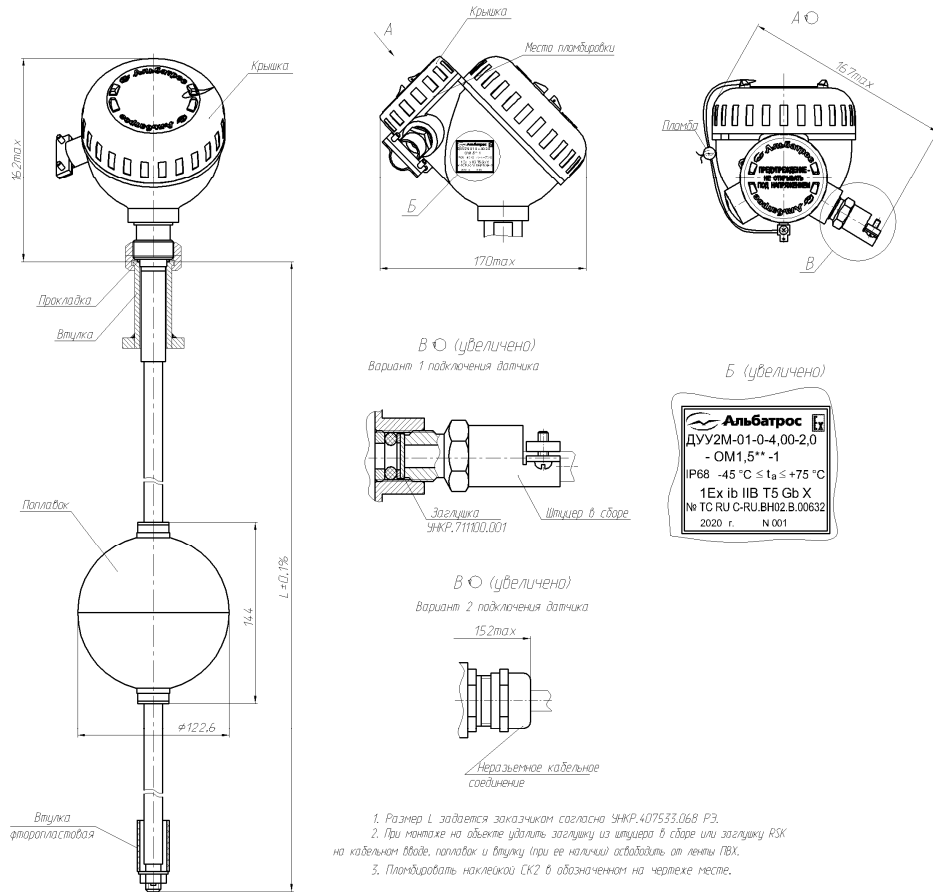


Рисунок В.1 - Габаритные размеры датчиков ДУУ2М-01...-04, ДУУ2М-02Т, ДУУ2М-01А...-04А, ДУУ2М-02ТА

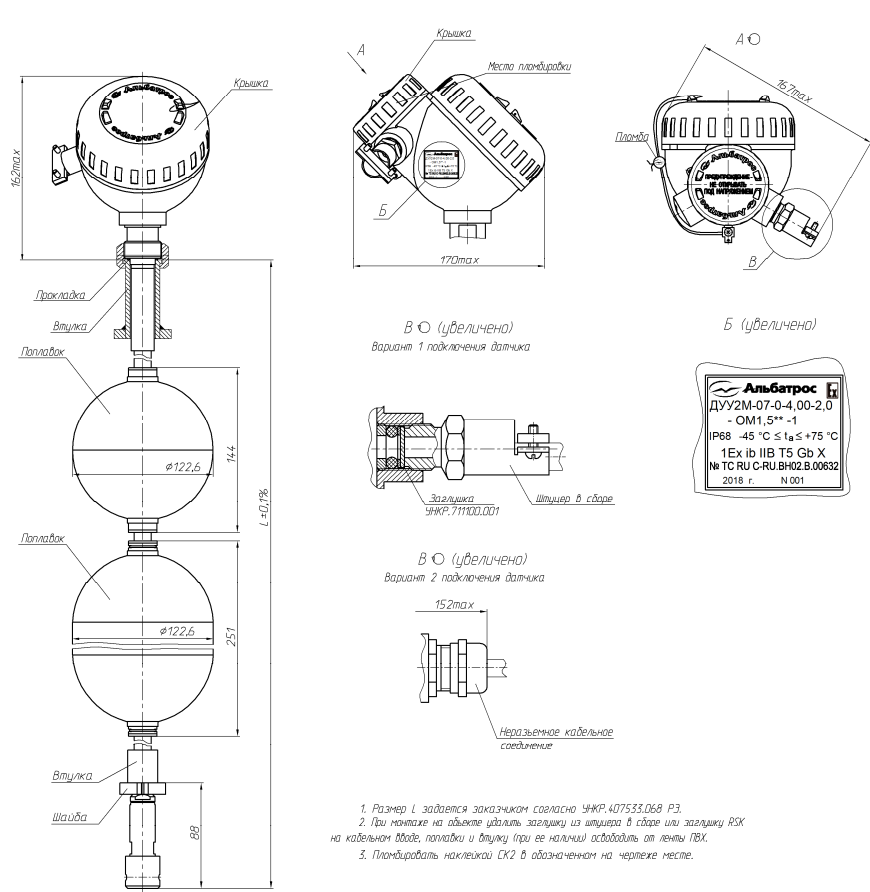


Рисунок В.2 - Габаритные размеры датчиков ДУУ2М-05...-08, ДУУ2М-05А...-08А

Продолжение приложения В

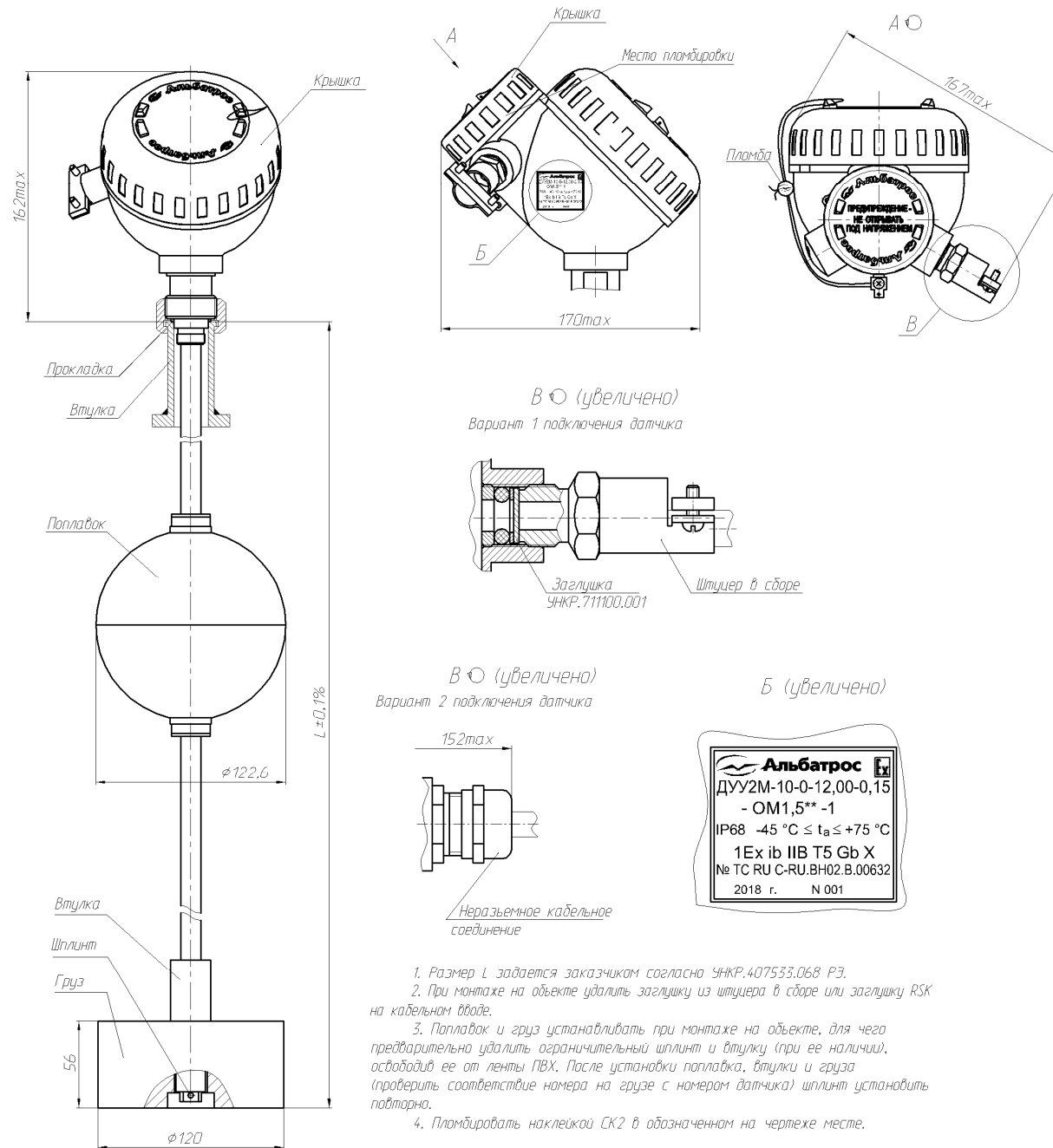


Рисунок В.3 - Габаритные размеры датчиков ДУУ2М-10, -10Т, -12, -14, -16, -10А, -10ТА, -12А, -14А, -16А.

Приложение С
(обязательное)

Принципиальные электрические схемы датчиков

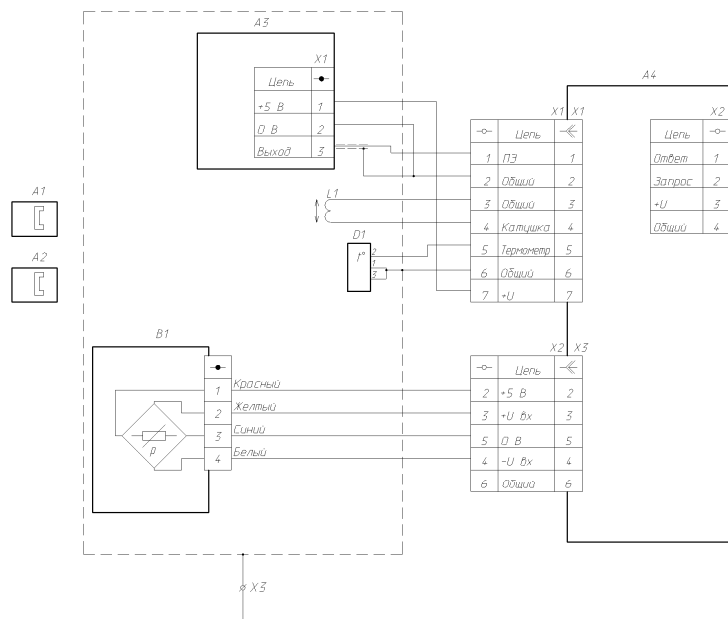


Таблица С.1

Обозначение	A2	B1	D1
ДУУ2М-01, -01А	-	-	-
ДУУ2М-02, -02Т, -02А, -02ТА	-	-	+
ДУУ2М-03, -03А	+	-	-
ДУУ2М-04, -04А	+	-	+
ДУУ2М-05, -05А	-	+	-
ДУУ2М-06, -06А	-	+	+
ДУУ2М-07, -07А	+	+	-
ДУУ2М-08, -08А	+	+	+

Примечания
1 Тип поплавков А2 определяется при заказе (см. п. 2.4).
2 “+” – имеется, “-” – отсутствует.

Поз. обозначение	Наименование	Кол.	Примечание
A1	Поплавок	1	Тип поплавка определяется при заказе
A2	Поплавок (см. таблицу С.1)	1	То же
A3	Ячейка преобразования ЯПР20М (ЯПР20МД) УНКР.468157.125 (УНКР.468157.125-01)	1	
A4	Ячейка преобразования (см. таблицу С.2)	1	
B1	Ячейка для измерения давления РС10-2.5МРа-А-4W-11-С Диапазон измерений 0...25 бар, абс. Nanjing Wotian Technology Co.,Ltd.	1	
D1	Микросхема DS18S20 Maxim Integrated Products, Inc. (см. таблицу С.1)	1	
L1	Катушка возбуждения	1	Образована конструктивно $L_{max}=20$ мГн
X1	Розетка-клеммник МС 1,5/8-STF-3,81 № 1827761 Phoenix Contact GmbH & Co.	1	
X2	Розетка-клеммник МС 1,5/6-STF-3,81 № 1827745 Phoenix Contact GmbH & Co.	1	
X3	Клемма заземления	1	Образована конструктивно

Таблица С.2

Обозначение	Исполнение	A4
ДУУ2М-01...-04, -02Т, -01А...-04А, -02ТА	0	ЯПР21М-0 УНКР.468157.121
	1	ЯПР21М-1 УНКР.468157.121-01
ДУУ2М-05...-08, -05А...-08А	0	ЯПР22М-0 УНКР.468157.122
	1	ЯПР22М-1 УНКР.468157.122-01

Рисунок С.1 - Принципиальная электрическая схема датчиков ДУУ2М-01...-08, ДУУ2М-02Т, ДУУ2М-01А...-08А, ДУУ2М-02ТА

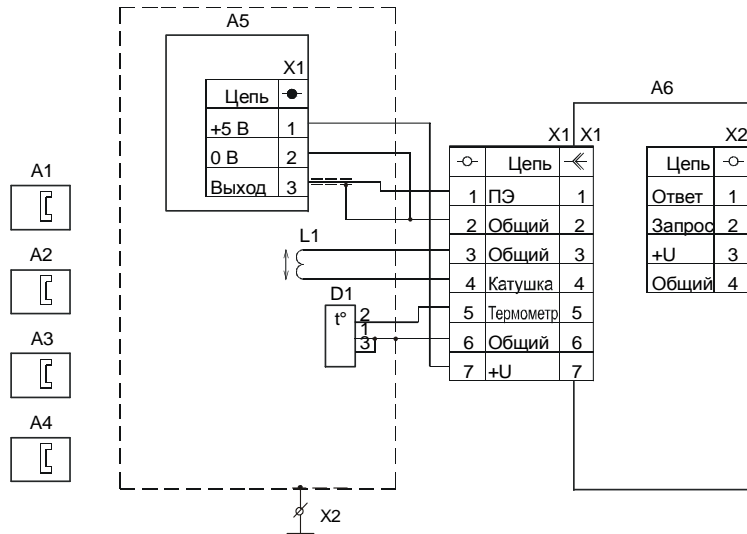


Таблица С.3

Обозначение	A2	A3	A4	A6
ДУУ2М-10-0, ДУУ2М-10Т-0, ДУУ2М-10А-0, ДУУ2М-10ТА-0	-	-	-	ЯПР21М-0 УНКР.468157.121
ДУУ2М-10-1, ДУУ2М-10Т-1, ДУУ2М-10А-1, ДУУ2М-10ТА-1	-	-	-	ЯПР21М-1 УНКР.468157.121-01
ДУУ2М-12-0, ДУУ2М-12А-0	+	-	-	ЯПР21М-0 УНКР.468157.121
ДУУ2М-12-1, ДУУ2М-12А-1	+	-	-	ЯПР21М-1 УНКР.468157.121-01
ДУУ2М-14-0, ДУУ2М-14А-0	+	+	-	ЯПР21М-0 УНКР.468157.121
ДУУ2М-14-1, ДУУ2М-14А-1	+	+	-	ЯПР21М-1 УНКР.468157.121-01
ДУУ2М-16-0, ДУУ2М-16А-0	+	+	+	ЯПР21М-0 УНКР.468157.121
ДУУ2М-16-1, ДУУ2М-16А-1	+	+	+	ЯПР21М-1 УНКР.468157.121-01

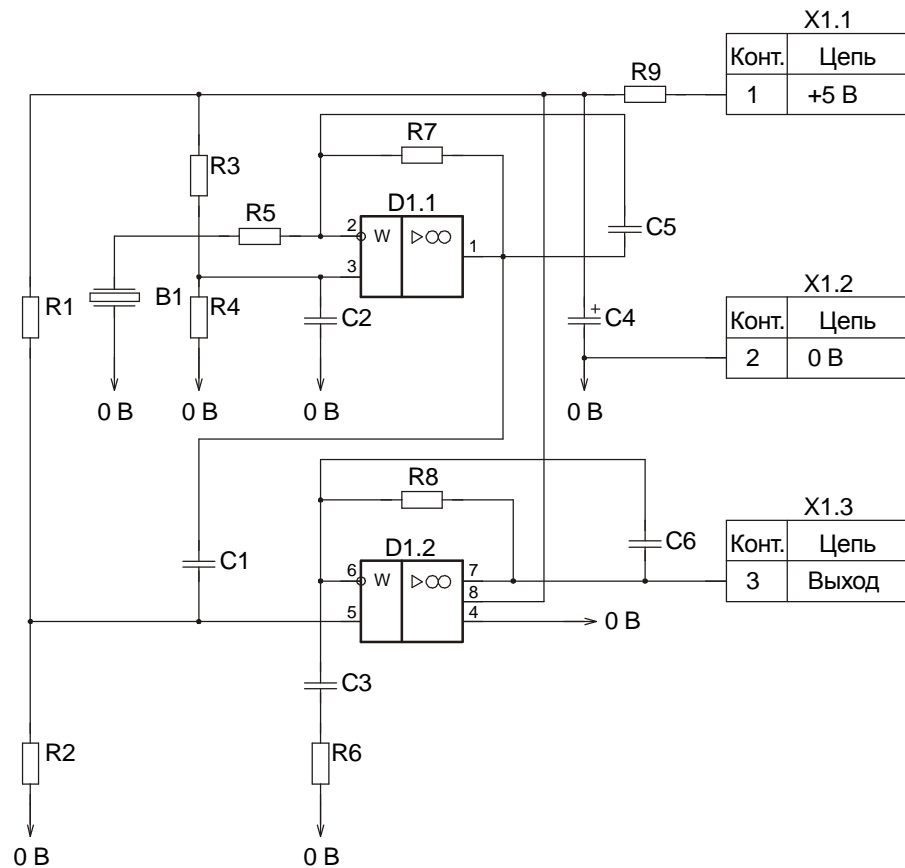
Примечания
 1 Тип поплавков А2...А4 определяется при заказе (см. п. 2.4).
 2 "+" – имеется, "-" – отсутствует.

Поз. обозначение	Наименование	Кол.	Примечание
A1	Поплавок	1	Тип поплавка определяется при заказе
A2	Поплавок (см. таблицу С.3)	1	То же
A3	Поплавок (см. таблицу С.3)	1	То же
A4	Поплавок (см. таблицу С.3)	1	То же
A5	Ячейка преобразования ЯПР20М (ЯПР20МД) УНКР.468157.125 (УНКР.468157.125-01)	1	
A6	Ячейка преобразования (см. таблицу С.3)	1	
D1	Микросхема DS18S20 Maxim Integrated Products, Inc.	1	
L1	Катушка возбуждения	1	Образована конструктивно L _{max} =20 мГн
X1	Розетка-клеммник MC 1,5/8-STF-3,81 № 1827761 Phoenix Contact GmbH & Co.	1	
X2	Клемма заземления	1	Образована конструктивно

Рисунок С.2 - Принципиальная электрическая схема датчиков ДУУ2М-10, -10Т, -12, -14, -16, ДУУ2М-10А, -10ТА, -12А, -14А, -16А

Приложение D
(обязательное)

Принципиальная электрическая схема, перечень элементов и расположение элементов на плате
ячейки преобразования ЯПР20М (ЯПР20МД)



Поз. обозначение	Наименование	Кол.	Примечание
B1	Элемент пьезокерамический $\Phi 10 \times 10$ ОД0.339.190 ТУ <u>Конденсаторы Kemet Corp.</u>	1	
C1	C0805C152J5GAC	1	
C2	C0805C104K3RAC	1	
C3	C0805C152J5GAC	1	
C4	B45196E6105M209	1	
C5,C6	C0805C479D5GAC	2	
D1	Микросхема AD8606AR Analog Devices, Inc. <u>Резисторы Samsung Electro-Mechanics</u>	1	
R1...R4	RC2012J683	4	
R5	RC2012J683	1	
R6	RC2012J333	1	
R7,R8	RC2012J754	2	
R9	RC2012J470	1	
X1		1	см. ТТ

Разъем X1 конструктивно образован монтажными отверстиями.

Рисунок D.1 – Принципиальная электрическая схема и перечень элементов ячейки преобразования ЯПР20М (ЯПР20МД)

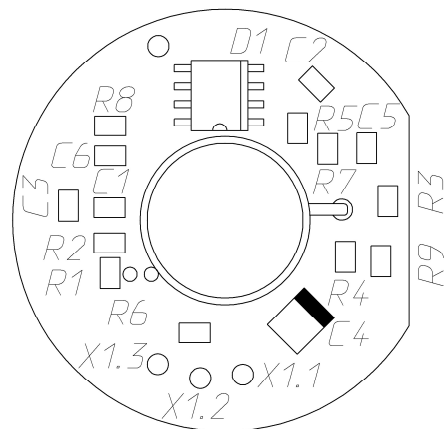


Рисунок D.2 – Расположение элементов на плате ячейки преобразования ЯПР20М (ЯПР20МД)

Приложение Е
(обязательное)

Принципиальная электрическая схема, перечень элементов и расположение элементов на плате
ячейки преобразования ЯПР21М датчиков ДУУ2М-01...-04, -02Т, ДУУ2М-10, -10Т, -12, -14, -16, ДУУ2М-01А...-04А, -02ТА, -10А, -10ТА, -12А, -14А, -16А

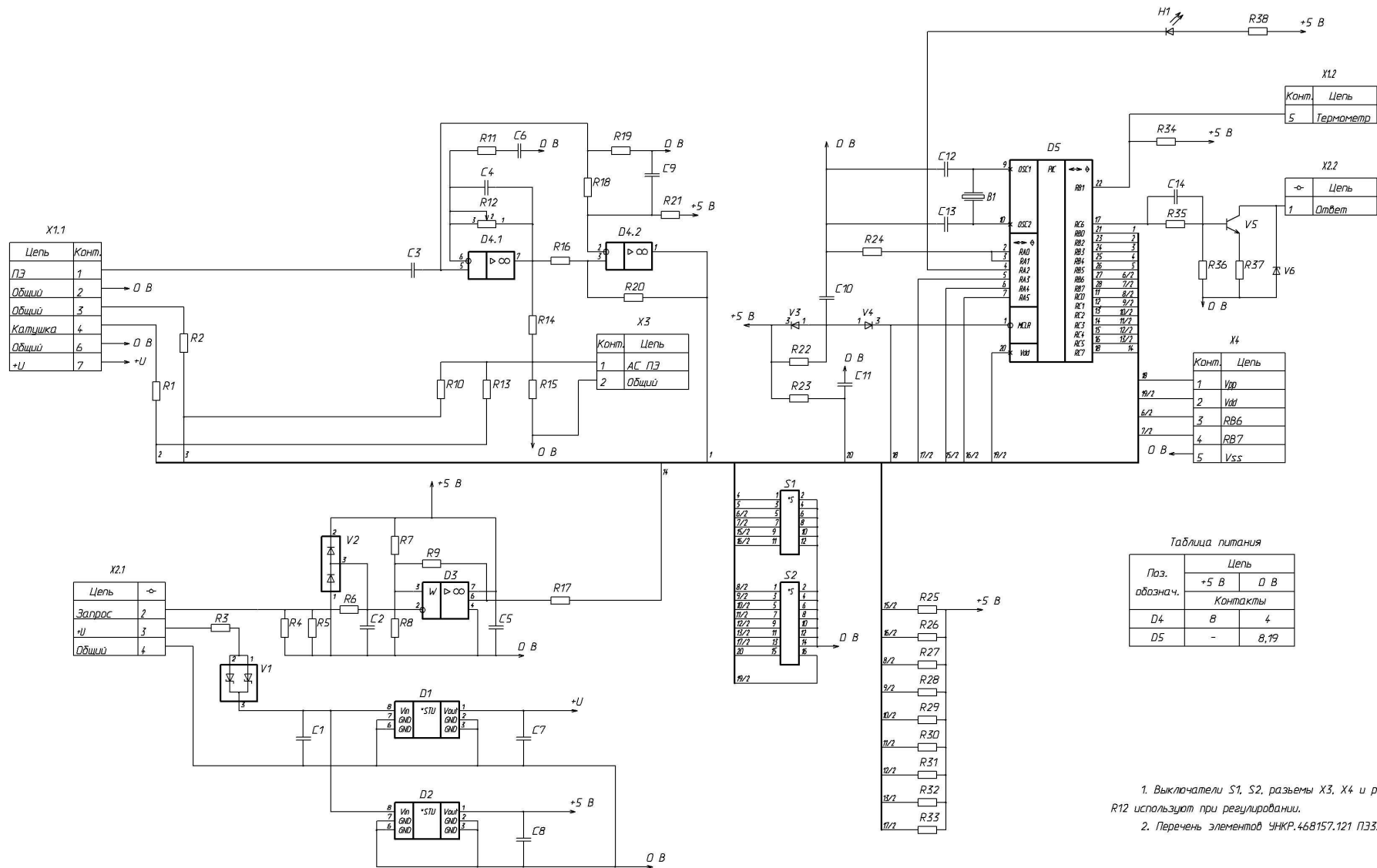


Рисунок Е.1 - Принципиальная электрическая схема ячейки преобразования ЯПР21М

Соответствие контактов выключателей S1 и S2 номерам секций

Номера контактов	Номер секции
1-2	1
3-4	2
5-6	3
7-8	4
9-10	5
11-12	6
13-14	7
15-16	8

Назначение выключателя S1

Номер секции	Состояние контактов	Значение параметра программирования	Параметр программирования
1	разомкнуты (OFF)	48 мкс	Зона нечувствительности от импульса возбуждения
	замкнуты (ON)	96 мкс	
2	OFF	18 мкс	Зона нечувствительности между поплавками
	ON	36 мкс	
3	ON	0 %/°C	Коэффициент температурной компенсации
5	ON		
3	ON	0,015 %/°C	
5	OFF	0,0138 %/°C	
3	OFF		
5	ON		
3	OFF	0,0165 %/°C	
5	OFF		
4	OFF	4800 бит/с	Скорость обмена датчик - вторичный прибор
	ON	2400 бит/с	
6	OFF	эксплуатационный	Режим работы
	ON	калибровка	

Назначение секций номер 1 и 2 выключателя S2

Тип датчика	Номер секции	Состояние контактов	Значение параметра программирования	Параметр программирования
ДУУ2М-01...-04 ДУУ2М-02Т, ДУУ2М-10, -12, -14, -16, -10Т, ДУУ2М-01А... -04А, -02ТА, -10А, -12А, -14А -16А, 10ТА	1	OFF	15 мс	Период следования импульсов возбуждения
	1	ON	35 мс	
	2	ON	повышенная надежность (работа без отраженного сигнала).	
		OFF	повышенная помехоустойчивость (работа алгоритма борьбы с помехами)	

Назначение секций номер 3...8 выключателя S2

Номер секции	Состояние контактов	Значение параметра программирования	Параметр программирования
3	ON	ДУУ2М-01 ДУУ2М-01А	Тип датчика ДУУ2М
4	ON		
5	ON		
6	ON	ДУУ2М-02, -02Т (ДУУ2М-10, -10Т) ДУУ2М-02А, -02ТА (ДУУ2М-10А, -10ТА)	
3	OFF		
4	ON		
5	ON		
6	ON	ДУУ2М-03 ДУУ2М-03А	
3	ON		
4	OFF		
5	ON		
6	ON	ДУУ2М-04 (ДУУ2М-12) ДУУ2М-04А (ДУУ2М-12А)	
3	ON		
4	ON		
5	OFF		
6	ON	ДУУ2М-14 ДУУ2М-14А	
3	OFF		
4	ON		
5	ON		
6	OFF	ДУУ2М-16 ДУУ2М-16А	
3	OFF		
4	OFF		
5	ON		
6	OFF	Не используется	
7	ON		
8	ON	Не используется	

Примечания

- Использование не указанных в таблице комбинаций состояния контактов секций может привести к появлению сообщений вторичного прибора о неисправности датчика. Жирным шрифтом выделены состояния выключателей по умолчанию.
- Назначение выключателей соответствует версиям YPR2197b.hex и YPR2197c.hex. Назначение для других версий, в том числе без маркировки, необходимо запросить на предприятии-изготовителе.

Продолжение приложения Е

ПЕРЕЧЕНЬ ЭЛЕМЕНТОВ

Поз. обозначение	Наименование	Кол.	Примечание
<u>Конденсаторы Epcos, Inc.</u>			
C1	B37950K5224K062	1	
C2	B37941K5471K060	1	
C3	B37872K5104K060	1	
C4	B37940K5101J060	1	
C5	B37950K5224K062	1	
C6	B37941K5104K060	1	
C7...C11	B37950K5224K062	5	
C12, C13	B37940K5220J060	2	
C14	B37940K5560J060	1	
<u>Микросхемы</u>			
D1, D2	MC78L05ABD ON Semiconductor (Semiconductor Components Industries, LLC)	2	
D3	OPA244UA Texas Instruments Inc.	1	
D4	AD8606AR Analog Devices, Inc.	1	
D5	PIC16F873A-I/SO Microchip Technology Inc.	1	Программируется
H1	Индикатор полупроводниковый KP-3216SEC <u>Kingbright Electronic Europe GmbH</u>	1	
<u>Резисторы RC Samsung Electro-Mechanics</u> <u>Резисторы 3296W Bourns, Inc.</u>			
R1, R2	RC2012J121	2	
R3	RC2012J100	1	
R4, R5	RC3216J201	2	
R6, R7	RC2012J103	2	
R8	RC2012J102	1	
R9	RC2012J204	1	
R10	RC2012J104	1	
R11	RC2012J361	1	
R12	3296W-1-253	1	
R13	RC2012J104	1	
R14	RC2012J204	1	
R15	RC2012J123	1	
R16	RC2012D1102	1	
R17	RC2012J204	1	
R18	RC2012D1102	1	
R19	RC2012D2212	1	
R20, R21	RC2012D3322	2	
R22	RC2012J102	1	
R23	RC2012J100	1	

Поз. обозначение	Наименование	Кол.	Примечание
R24	RC2012J301	1	
R25...R33	RC2012J104	9	
R34	RC2012J472	1	
R35, R36	RC2012J222	2	
R37	RC2012J151	1	
R38	RC2012J102	1	
S1	Выключатель IKN0603000 APEM, Inc.	1	
S2	Выключатель IKN0803000 APEM, Inc.	1	
V1	Сборка диодная BAT54C Philips Semiconductors	1	
V2	Сборка диодная BAV99LT1 ON Semiconductor (Semiconductor Components Industries, LLC)	1	
V3, V4	Диод BAS21LT1 ON Semiconductor (Semiconductor Components Industries, LLC)	2	
V5	Транзистор BD137 Philips Semiconductors	1	
V6	Диод защитный SMBJ24A DC Components Co., Ltd.	1	
<u>Соединители Phoenix Contact GmbH & Co.</u>			
X1	Вилка MCV 1,5/8-GF-3,81 № 1830651	1	
X2	Клеммник SMKDSP 1,5/4 № 1733431	1	
X3		1	Образован конструктивно
X4	Розетка ОНп-КГ-22-5/13x7,7-P50-5(1...5) БР0.364.056 ТУ	1	
<u>Переменные данные для исполнений:</u>			
<u>Ячейка преобразования ЯПР21М-0</u> <u>УНКР.468157.121</u>			
B1	Резонатор Q12.0-SMU4-30-10/30-FU-T1 Jauch Quartz, GmbH	1	
<u>Ячейка преобразования ЯПР21М-1</u> <u>УНКР.468157.121-01</u>			
B1	Резонатор Q20.0-SMU4-30-10/30-FU-T1 Jauch Quartz, GmbH	1	

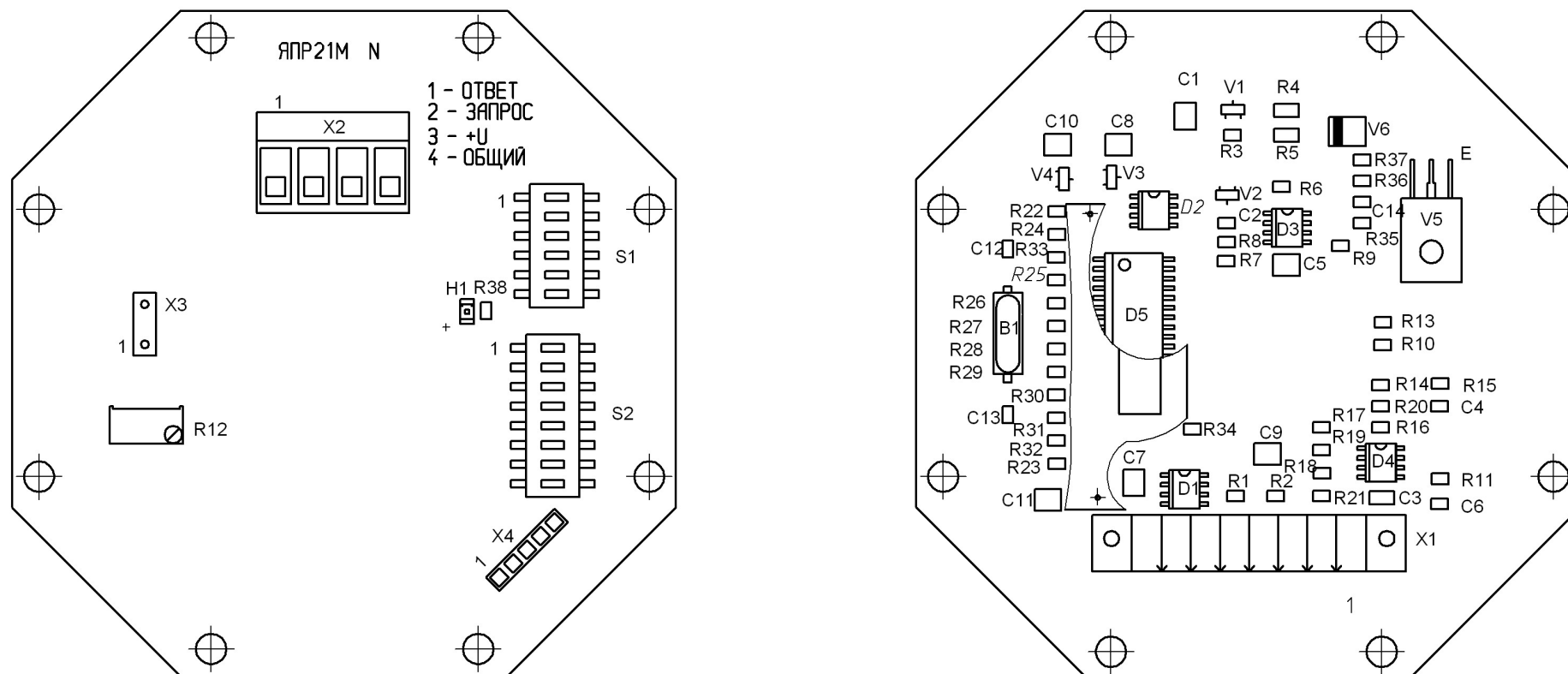
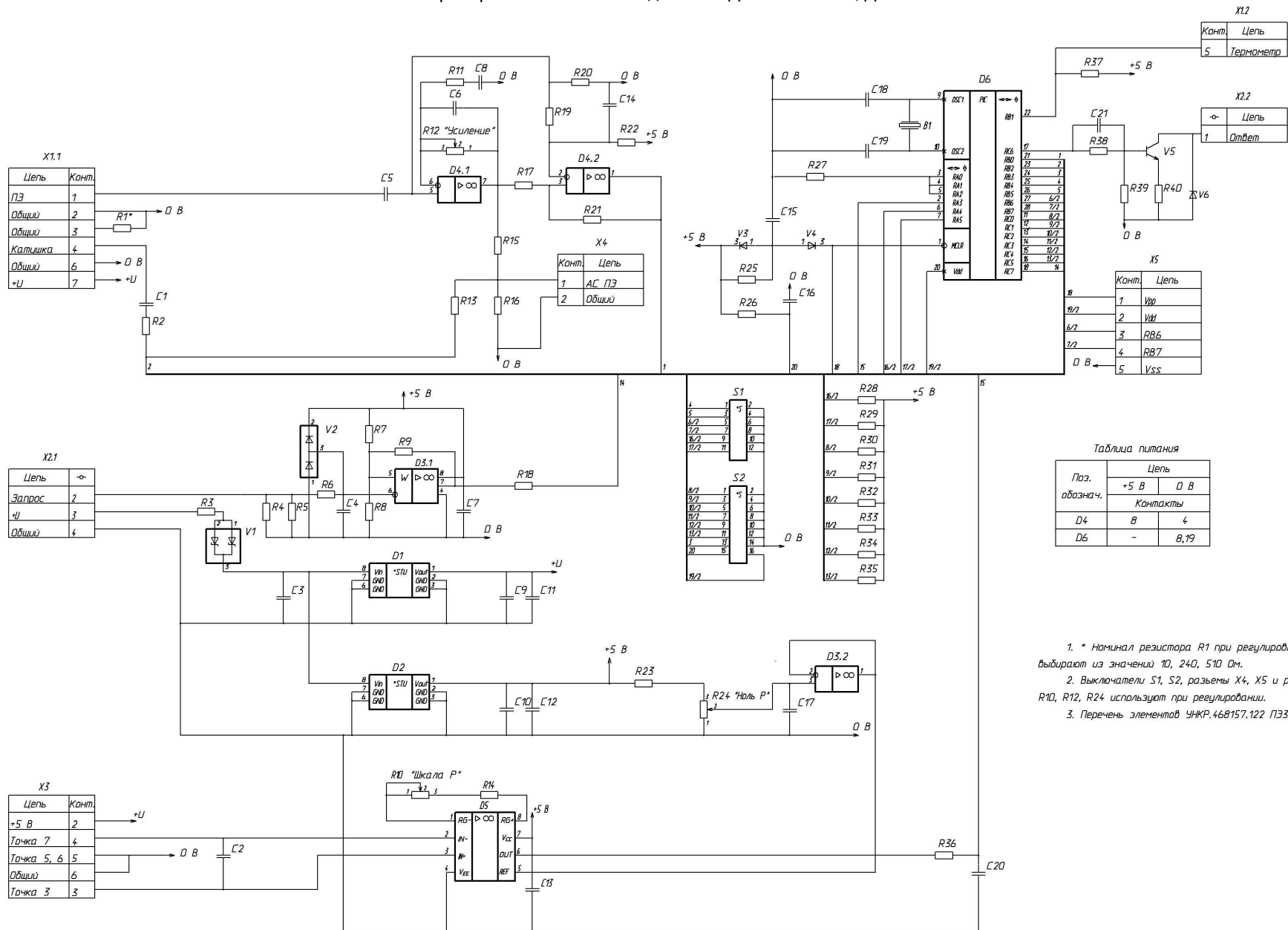


Рисунок Е.2 - Расположение элементов на плате ячейки преобразования ЯПР21М

Приложение F
(обязательное)

Принципиальная электрическая схема, перечень элементов и расположение элементов на плате ячейки преобразования ЯПР22М датчиков ДУУ2М-05...-08, ДУУ2М-05А...-08А



- * Номинал резистора R1 при регулировании выбирают из значений 10, 240, 510 Ом.
- Выключатели S1, S2, разъемы X4, X5 и резисторы R10, R12, R24 используют при регулировании.
- Перечень элементов ЧНКР.468157.122 ПЗ3.

Рисунок F.1 - Принципиальная электрическая схема ячейки преобразования ЯПР22М

Соответствие контактов выключателей S1 и S2 номерам секций

Номера контактов	Номер секции
1-2	1
3-4	2
5-6	3
7-8	4
9-10	5
11-12	6
13-14	7
15-16	8

Назначение выключателя S1

Номер секции	Состояние контактов	Значение параметра программирования	Параметр программирования
1	разомкнуты (OFF)	48 мкс	Зона нечувствительности от импульса возбуждения
	замкнуты (ON)	96 мкс	
2	OFF	8 мкс	Зона нечувствительности между поплавками
	ON	30 мкс	
3	OFF	инверсный 	Вид импульса возбуждения
	ON	прямой 	
4	OFF	4800 бит/с	Скорость обмена датчик - вторичный прибор
	ON	2400 бит/с	
5	OFF	выключено	Используется при настройке
6	OFF	выключено	Усреднение измерения давления
	ON	включено	

Назначение секций номер 1 и 2 выключателя S2

Тип датчика	Номер секции	Состояние контактов	Значение параметра программирования	Параметр программирования
ДУУ2М-05... ДУУ2М-08, ДУУ2М-05А... ДУУ2М-08А, исполнение 0	1	ON	25,3 мкс	Коррекция времени задержки тракта формирования сигнала
	2	ON		
	1	OFF	26,0 мкс	
	2	ON		
	1	ON	26,6 мкс	
	2	OFF		
1	OFF	27,6 мкс		
2	OFF			
ДУУ2М-05... ДУУ2М-08 ДУУ2М-05А... ДУУ2М-08А, исполнение 1	1	OFF	15 мс	Период следования импульсов возбуждения
	1	ON	150 мс	
	2		Не используется	

Назначение секций номер 3...6 выключателя S2

Номер секции	Состояние контактов	Значение параметра программирования	Параметр программирования
3	OFF	ДУУ2М-05 ДУУ2М-05А	Тип датчика ДУУ2М
4	OFF		
5	ON		
6	ON	ДУУ2М-06 ДУУ2М-06А	
3	OFF		
4	ON		
5	OFF	ДУУ2М-07 ДУУ2М-07А	
6	ON		
3	ON		
4	OFF	ДУУ2М-08 ДУУ2М-08А	
5	ON		
6	OFF		
7	ON	Не используется	
8	ON	Не используется	

Примечание – Использование комбинаций состояния контактов секций, не указанных в таблице, может привести к появлению сообщений вторичного прибора о неисправности датчика.

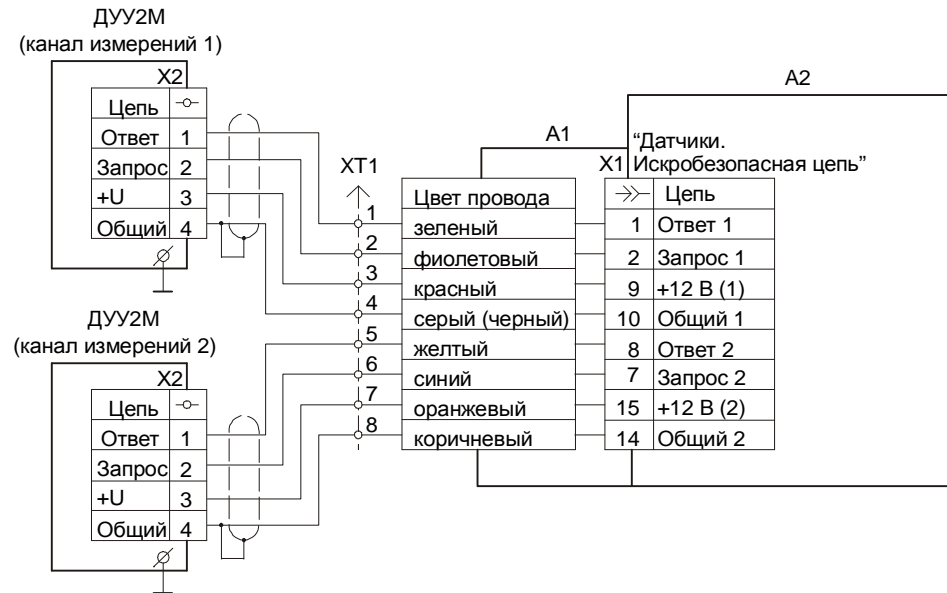
Продолжение приложения F

ПЕРЕЧЕНЬ ЭЛЕМЕНТОВ

Поз. обозначение	Наименование	Кол.	Примечание
<u>Конденсаторы Epcos, Inc.</u>			
C1	B37941K5104J060	1	
C2, C3	B37950K5224K062	2	
C4	B37941K5471K060	1	
C5	B37871K5272J060	1	
C6	B37940K5101J060	1	
C7	B37950K5224K062	1	
C8	B37941K5223J060	1	
C9...C17	B37950K5224K062	9	
C18, C19	B37940K5220J060	2	
C20	B37950K5224K062	1	
C21	B37940K5560J060	1	
<u>Микросхемы</u>			
D1, D2	MC78L05ABD On Semiconductor (Semiconductor Components Industries, LLC)	2	
D3	AD822AR Analog Devices, Inc.	1	
D4	AD8606AR Analog Devices, Inc.	1	
D5	MAX4194ESA Maxim Integrated Products, Inc.	1	
D6	PIC16F873A-I/SO Microchip Technology Inc.	1	Программируется
<u>Резисторы RC Samsung Electro-Mechanics.</u> <u>Резисторы 3296W Bourns, Inc.</u>			
R1*	RC2012J100	1	RC2012J241, RC2012J511
R2, R3	RC2012J100	2	
R4, R5	RC3216J201	2	
R6, R7	RC2012J103	2	
R8	RC2012J102	1	
R9	RC2012J204	1	
R10	3296W-1-501	1	
R11	RC2012J361	1	
R12	3296W-1-253	1	
R13	RC2012J104	1	
R14	RC2012J561	1	
R15	RC2012J204	1	
R16	RC2012J113	1	
R17	RC2012D1102	1	
R18	RC2012J204	1	
R19	RC2012D1102	1	
R20	RC2012D2012	1	
R21, R22	RC2012D3322	2	
R23	RC2012J103	1	

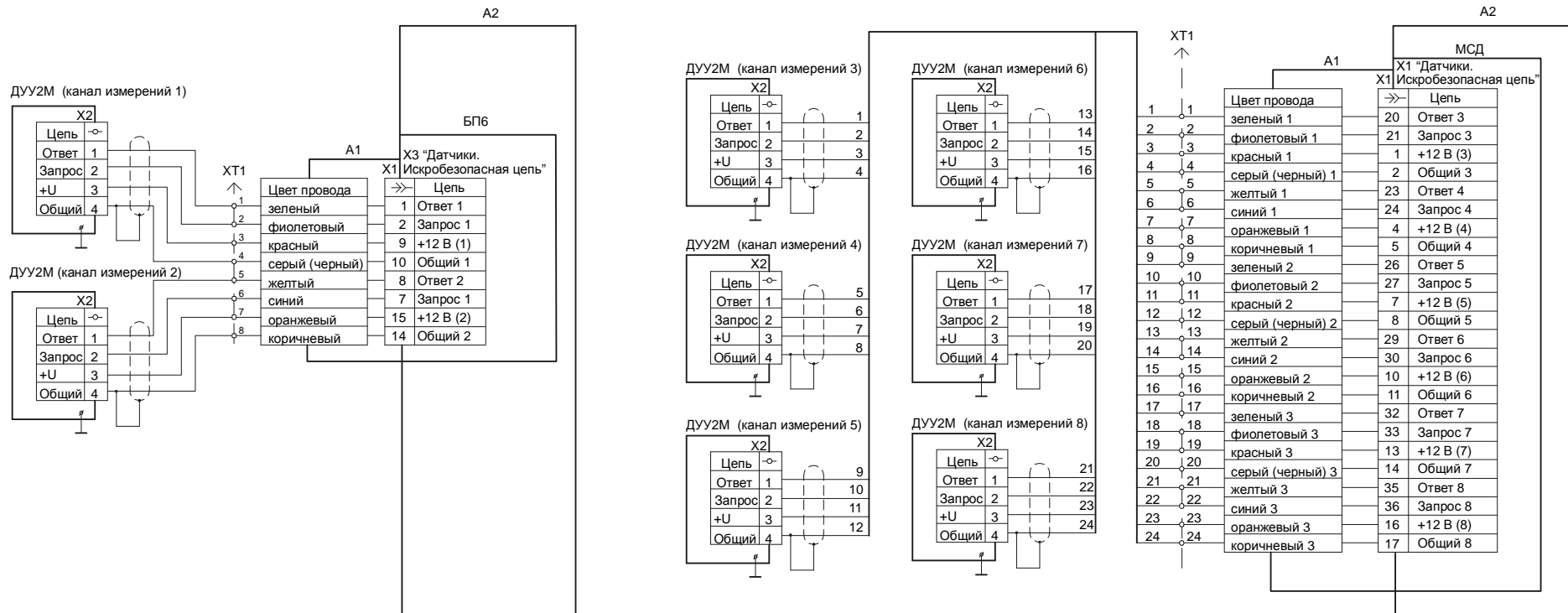
Поз. обозначение	Наименование	Кол.	Примечание
R24	3296W-1-103	1	
R25	RC2012J102	1	
R26	RC2012J100	1	
R27	RC2012J301	1	
R28...R35	RC2012J104	8	
R36	RC2012J241	1	
R37	RC2012J472	1	
R38, R39	RC2012J222	2	
R40	RC2012J151	1	
S1	Выключатель IKN0603000 APEN, Inc.	1	
S2	Выключатель IKN0803000 APEN, Inc.	1	
V1	Сборка диодная BAT54C Philips Semiconductors	1	
V2	Сборка диодная BAV99LT1 ON Semiconductors (Semiconductor Components Industries, LLC)	1	
V3, V4	Диод BAS21LT1 ON Semiconductors (Semiconductor Components Industries, LLC)	2	
V5	Транзистор BD137 Philips Semiconductors	1	
V6	Диод защитный SMBJ24A DC Components Co. Ltd.	1	
<u>Соединители Phoenix Contact GmbH & Co.</u>			
X1	Вилка MCV 1,5/8-GF-3,81 № 1830651	1	
X2	Клеммник SMKDSP 1,5/4 № 1733431	1	
X3	Вилка MCV 1,5/6-GF-3,81 № 1830635	1	
X4		1	Образован конструктивно
X5	Розетка ОНп-КГ-22-5/13x7,7-P50-5(1...5) БР0.364.056 ТУ	1	
<u>Переменные данные для исполнений:</u>			
<u>Ячейка преобразования ЯПР22М-0</u> <u>УНКР.468157.122-01</u>			
B1	Резонатор Q12.0-SMU4-30-10/30-FU-T1 Jauch Quartz GmbH	1	
<u>Ячейка преобразования ЯПР22М-1</u> <u>УНКР.468157.122</u>			
B1	Резонатор Q20.0-SMU4-30-10/30-FU-T1 Jauch Quartz GmbH	1	

Приложение G
(обязательное)
Схемы подключения датчиков к вторичным приборам



A1 - жгут УНКР.685622.008 (входит в комплект поставки контроллера микропроцессорного ГАММА-8М);
A2 - контроллер микропроцессорный ГАММА-8М ТУ 4217-008-29421521-02;
ХТ1 - клеммный соединитель пользователя.

Рисунок G.1 - Схема подключения датчиков к контроллеру микропроцессорному ГАММА-8М



- A1 - жгут УНКР.685622.008 (входит в комплект поставки КМ ГАММА-7М);
- A2 - контроллер микропроцессорный ГАММА-7М исполнения от 0 до 7
ТУ 4217-006-29421521-02;
- ХТ1 - клеммный соединитель пользователя.

- A1 - жгут УНКР.685622.007 (входит в комплект поставки КМ ГАММА-7М);
- A2 - контроллер микропроцессорный ГАММА-7М исполнение 2 или 3
ТУ 4217-006-29421521-02;
- ХТ1 - клеммный соединитель пользователя.

Рисунок G.2 - Схема подключения датчиков к контроллеру микропроцессорному ГАММА-7М (к базовому блоку и модулю сопряжения с датчиками МСД)

Приложение Н
(справочное)
Регистры данных блока сопряжения с датчиками

Таблица Н.1. Для датчиков ДУУ2М-01-0, ДУУ2М-01А-0

Адрес регистра	Описание регистра
0000H	Тип датчика № 1
0001H	Статус датчика № 1
0002H	Уровень датчика № 1
0003H	Статус канала уровня датчика № 1
0022H	Тип датчика № 2
0023H	Статус датчика № 2
0024H	Уровень датчика № 2
0025H	Статус канала уровня датчика № 2
0044H	Тип датчика № 3
0045H	Статус датчика № 3
0046H	Уровень датчика № 3
0047H	Статус канала уровня датчика № 3

Таблица Н.2. Для датчиков ДУУ2М-02-0, ДУУ2М-02Т-0, ДУУ2М-10-0, ДУУ2М-10Т-0, ДУУ2М-02А-0, ДУУ2М-02ТА-0, ДУУ2М-10А-0, ДУУ2М-10ТА-0

Адрес регистра	Описание регистра
0000H	Тип датчика № 1
0001H	Статус датчика № 1
0002H	Уровень датчика № 1
0003H	Статус канала уровня датчика № 1
0004H	Температура датчика № 1
0005H	Статус канала температуры датчика № 1
0022H	Тип датчика № 2
0023H	Статус датчика № 2
0024H	Уровень датчика № 2
0025H	Статус канала уровня датчика № 2
0026H	Температура датчика № 2
0027H	Статус канала температуры датчика № 2
0044H	Тип датчика № 3
0045H	Статус датчика № 3
0046H	Уровень датчика № 3
0047H	Статус канала уровня датчика № 3
0048H	Температура датчика № 3
0049H	Статус канала температуры датчика № 3

Таблица Н.3. Для датчиков ДУУ2М-03-0, ДУУ2М-03А-0

Адрес регистра	Описание регистра
0000H	Тип датчика № 1
0001H	Статус датчика № 1
0002H	Уровень поплавка 1 датчика № 1
0003H	Статус канала уровня поплавка 1 датчика № 1
0004H	Уровень поплавка 2 датчика № 1
0005H	Статус канала уровня поплавка 2 датчика № 1
0022H	Тип датчика № 2
0023H	Статус датчика № 2
0024H	Уровень поплавка 1 датчика № 2
0025H	Статус канала уровня поплавка 1 датчика № 2
0026H	Уровень поплавка 2 датчика № 2
0027H	Статус канала уровня поплавка 2 датчика № 2
0044H	Тип датчика № 3
0045H	Статус датчика № 3
0046H	Уровень поплавка 1 датчика № 3
0047H	Статус канала уровня поплавка 1 датчика № 3
0048H	Уровень поплавка 2 датчика № 3
0049H	Статус канала уровня поплавка 2 датчика № 3

Таблица Н.4. Для датчиков ДУУ2М-04-0, ДУУ2М-12-0, ДУУ2М-04А-0, ДУУ2М-12А-0

Адрес регистра	Описание регистра
0000H	Тип датчика № 1
0001H	Статус датчика № 1
0002H	Уровень поплавка 1 датчика № 1
0003H	Статус канала уровня поплавка 1 датчика № 1
0004H	Уровень поплавка 2 датчика № 1
0005H	Статус канала уровня поплавка 2 датчика № 1
0006H	Температура датчика № 1
0007H	Статус канала температуры датчика № 1
0022H	Тип датчика № 2
0023H	Статус датчика № 2
0024H	Уровень поплавка 1 датчика № 2
0025H	Статус канала уровня поплавка 1 датчика № 2
0026H	Уровень поплавка 2 датчика № 2
0027H	Статус канала уровня поплавка 2 датчика № 2
0028H	Температура датчика № 2
0029H	Статус канала температуры датчика № 2
0044H	Тип датчика № 3
0045H	Статус датчика № 3
0046H	Уровень поплавка 1 датчика № 3
0047H	Статус канала уровня поплавка 1 датчика № 3
0048H	Уровень поплавка 2 датчика № 3
0049H	Статус канала уровня поплавка 2 датчика № 3
004AH	Температура датчика № 3
004BH	Статус канала температуры датчика № 3

Таблица Н.5. Для датчиков ДУУ2М-05-0, ДУУ2М-05А-0

Адрес регистра	Описание регистра
0000H	Тип датчика № 1
0001H	Статус датчика № 1
0002H	Уровень датчика № 1
0003H	Статус канала уровня датчика № 1
0004H	Давление датчика № 1
0005H	Статус канала давления датчика № 1
0022H	Тип датчика № 2
0023H	Статус датчика № 2
0024H	Уровень датчика № 2
0025H	Статус канала уровня датчика № 2
0026H	Давление датчика № 2
0027H	Статус канала давления датчика № 2
0044H	Тип датчика № 3
0045H	Статус датчика № 3
0046H	Уровень датчика № 3
0047H	Статус канала уровня датчика № 3
0048H	Давление датчика № 3
0049H	Статус канала давления датчика № 3

Таблица Н.6. Для датчиков ДУУ2М-06-0, ДУУ2М-06А-0

Адрес регистра	Описание регистра
0000H	Тип датчика № 1
0001H	Статус датчика № 1
0002H	Уровень датчика № 1
0003H	Статус канала уровня датчика № 1
0004H	Давление датчика № 1
0005H	Статус канала давления датчика № 1
0006H	Температура датчика № 1
0007H	Статус канала температуры датчика № 1
0022H	Тип датчика № 2
0023H	Статус датчика № 2
0024H	Уровень датчика № 2
0025H	Статус канала уровня датчика № 2
0026H	Давление датчика № 2
0027H	Статус канала давления датчика № 2
0028H	Температура датчика № 2
0029H	Статус канала температуры датчика № 2
0044H	Тип датчика № 3
0045H	Статус датчика № 3
0046H	Уровень датчика № 3
0047H	Статус канала уровня датчика № 3
0048H	Давление датчика № 3
0049H	Статус канала давления датчика № 3
004AH	Температура датчика № 3
004BH	Статус канала температуры датчика № 3

Таблица Н.7. Для датчиков ДУУ2М-07-0, ДУУ2М-07А-0

Адрес регистра	Описание регистра
0000H	Тип датчика № 1
0001H	Статус датчика № 1
0002H	Уровень поплавка 1 датчика № 1
0003H	Статус канала уровня поплавка 1 датчика № 1
0004H	Уровень поплавка 2 датчика № 1
0005H	Статус канала уровня поплавка 2 датчика № 1
0006H	Давление датчика № 1
0007H	Статус канала давления датчика № 1
0022H	Тип датчика № 2
0023H	Статус датчика № 2
0024H	Уровень поплавка 1 датчика № 2
0025H	Статус канала уровня поплавка 1 датчика № 2
0026H	Уровень поплавка 2 датчика № 2
0027H	Статус канала уровня поплавка 2 датчика № 2
0028H	Давление датчика № 2
0029H	Статус канала давления датчика № 2
0044H	Тип датчика № 3
0045H	Статус датчика № 3
0046H	Уровень поплавка 1 датчика № 3
0047H	Статус канала уровня поплавка 1 датчика № 3
0048H	Уровень поплавка 2 датчика № 3
0049H	Статус канала уровня поплавка 2 датчика № 3
004AH	Давление датчика № 3
004BH	Статус канала давления датчика № 3

Продолжение приложения Н

Таблица Н.8. Для датчиков ДУУ2М-08-0, ДУУ2М-08А-0

Адрес регистра	Описание регистра
0000H	Тип датчика № 1
0001H	Статус датчика № 1
0002H	Уровень поплавка 1 датчика № 1
0003H	Статус канала уровня поплавка 1 датчика № 1
0004H	Уровень поплавка 2 датчика № 1
0005H	Статус канала уровня поплавка 2 датчика № 1
0006H	Давление датчика № 1
0007H	Статус канала давления датчика № 1
0008H	Температура датчика № 1
0009H	Статус канала температуры датчика № 1
0022H	Тип датчика № 2
0023H	Статус датчика № 2
0024H	Уровень поплавка 1 датчика № 2
0025H	Статус канала уровня поплавка 1 датчика № 2
0026H	Уровень поплавка 2 датчика № 2
0027H	Статус канала уровня поплавка 2 датчика № 2
0028H	Давление датчика № 2
0029H	Статус канала давления датчика № 2
002AH	Температура датчика № 2
002BH	Статус канала температуры датчика № 2
0044H	Тип датчика № 3
0045H	Статус датчика № 3
0046H	Уровень поплавка 1 датчика № 3
0047H	Статус канала уровня поплавка 1 датчика № 3
0048H	Уровень поплавка 2 датчика № 3
0049H	Статус канала уровня поплавка 2 датчика № 3
004AH	Давление датчика № 3
004BH	Статус канала давления датчика № 3
004CH	Температура датчика № 3
004DH	Статус канала температуры датчика № 3

Таблица Н.9. Для датчиков ДУУ2М-14-0, ДУУ2М-14А-0

Адрес регистра	Описание регистра
0000H	Тип датчика № 1
0001H	Статус датчика № 1
0002H	Уровень поплавка 1 датчика № 1
0003H	Статус канала уровня поплавка 1 датчика № 1
0004H	Уровень поплавка 2 датчика № 1
0005H	Статус канала уровня поплавка 2 датчика № 1
0006H	Уровень поплавка 3 датчика № 1
0007H	Статус канала уровня поплавка 3 датчика № 1
0008H	Температура датчика № 1
0009H	Статус канала температуры датчика № 1
0022H	Тип датчика № 2
0023H	Статус датчика № 2
0024H	Уровень поплавка 1 датчика № 2
0025H	Статус канала уровня поплавка 1 датчика № 2
0026H	Уровень поплавка 2 датчика № 2
0027H	Статус канала уровня поплавка 2 датчика № 2
0028H	Уровень поплавка 3 датчика № 2
0029H	Статус канала уровня поплавка 3 датчика № 2
002AH	Температура датчика № 2
002BH	Статус канала температуры датчика № 2
0044H	Тип датчика № 3
0045H	Статус датчика № 3
0046H	Уровень поплавка 1 датчика № 3
0047H	Статус канала уровня поплавка 1 датчика № 3
0048H	Уровень поплавка 2 датчика № 3
0049H	Статус канала уровня поплавка 2 датчика № 3
004AH	Уровень поплавка 3 датчика № 3
004BH	Статус канала уровня поплавка 3 датчика № 3
004CH	Температура датчика № 3
004DH	Статус канала температуры датчика № 3

Продолжение приложения Н

Таблица Н.10. Для датчиков ДУУ2М-16-0, ДУУ2М-16А-0

Адрес регистра	Описание регистра
0000H	Тип датчика № 1
0001H	Статус датчика № 1
0002H	Уровень поплавка 1 датчика № 1
0003H	Статус канала уровня поплавка 1 датчика № 1
0004H	Уровень поплавка 2 датчика № 1
0005H	Статус канала уровня поплавка 2 датчика № 1
0006H	Уровень поплавка 3 датчика № 1
0007H	Статус канала уровня поплавка 3 датчика № 1
0008H	Уровень поплавка 4 датчика № 1
0009H	Статус канала уровня поплавка 4 датчика № 1
000AH	Температура датчика № 1
000BH	Статус канала температуры датчика № 1
0022H	Тип датчика № 2
0023H	Статус датчика № 2
0024H	Уровень поплавка 1 датчика № 2
0025H	Статус канала уровня поплавка 1 датчика № 2
0026H	Уровень поплавка 2 датчика № 2
0027H	Статус канала уровня поплавка 2 датчика № 2
0028H	Уровень поплавка 3 датчика № 2
0029H	Статус канала уровня поплавка 3 датчика № 2
002AH	Уровень поплавка 4 датчика № 2
002BH	Статус канала уровня поплавка 4 датчика № 2
002CH	Температура датчика № 2
002DH	Статус канала температуры датчика № 2
0044H	Тип датчика № 3
0045H	Статус датчика № 3
0046H	Уровень поплавка 1 датчика № 3
0047H	Статус канала уровня поплавка 1 датчика № 3
0048H	Уровень поплавка 2 датчика № 3
0049H	Статус канала уровня поплавка 2 датчика № 3
004AH	Уровень поплавка 3 датчика № 3
004BH	Статус канала уровня поплавка 3 датчика № 3
004CH	Уровень поплавка 4 датчика № 3
004DH	Статус канала уровня поплавка 4 датчика № 3
004EH	Температура датчика № 3
004FH	Статус канала температуры датчика № 3

Продолжение приложения Н

Таблица Н.11. Для датчиков ДУУ2М-01-1, ДУУ2М-01А-1

Адрес регист-	Описание регистра
0000Н	Тип датчика № 1
0001Н	Статус датчика № 1
0002Н	Опорный канал уровня датчика № 1
0003Н	Статус опорного канала уровня датчика № 1
0004Н	Уровень датчика № 1
0005Н	Статус канала уровня датчика № 1
0022Н	Тип датчика № 2
0023Н	Статус датчика № 2
0024Н	Опорный канал уровня датчика № 2
0025Н	Статус опорного канала уровня датчика № 2
0026Н	Уровень датчика № 2
0027Н	Статус канала уровня датчика № 2
0044Н	Тип датчика № 3
0045Н	Статус датчика № 3
0046Н	Опорный канал уровня датчика № 3
0047Н	Статус опорного канала уровня датчика № 3
0048Н	Уровень датчика № 3
0049Н	Статус канала уровня датчика № 3

Таблица Н.12. Для датчиков ДУУ2М-02-1, ДУУ2М-02Т-1, ДУУ2М-10-1, ДУУ2М-10Т-1, ДУУ2М-02А-1, ДУУ2М-02ТА-1, ДУУ2М-10А-1, ДУУ2М-10ТА-1

Адрес регистра	Описание регистра
0000Н	Тип датчика № 1
0001Н	Статус датчика № 1
0002Н	Опорный канал уровня датчика № 1
0003Н	Статус опорного канала уровня датчика № 1
0004Н	Уровень датчика № 1
0005Н	Статус канала уровня датчика № 1
0006Н	Температура датчика № 1
0007Н	Статус канала температуры датчика № 1
0022Н	Тип датчика № 2
0023Н	Статус датчика № 2
0024Н	Опорный канал уровня датчика № 2
0025Н	Статус опорного канала уровня датчика № 2
0026Н	Уровень датчика № 2
0027Н	Статус канала уровня датчика № 2
0028Н	Температура датчика № 2
0029Н	Статус канала температуры датчика № 2
0044Н	Тип датчика № 3
0045Н	Статус датчика № 3
0046Н	Опорный канал уровня датчика № 3
0047Н	Статус опорного канала уровня датчика № 3
0048Н	Уровень датчика № 3
0049Н	Статус канала уровня датчика № 3
004АН	Температура датчика № 3
004ВН	Статус канала температуры датчика № 3

Продолжение приложения Н

Таблица Н.13. Для датчиков ДУУ2М-03-1, ДУУ2М-03А-1

Адрес регистра	Описание регистра
0000H	Тип датчика № 1
0001H	Статус датчика № 1
0002H	Опорный канал уровня датчика № 1
0003H	Статус опорного канала уровня датчика № 1
0004H	Уровень поплавка 1 датчика № 1
0005H	Статус канала уровня поплавка 1 датчика № 1
0006H	Уровень поплавка 2 датчика № 1
0007H	Статус канала уровня поплавка 2 датчика № 1
0022H	Тип датчика № 2
0023H	Статус датчика № 2
0024H	Опорный канал уровня датчика № 2
0025H	Статус опорного канала уровня датчика № 2
0026H	Уровень поплавка 1 датчика № 2
0027H	Статус канала уровня поплавка 1 датчика № 2
0028H	Уровень поплавка 2 датчика № 2
0029H	Статус канала уровня поплавка 2 датчика № 2
0044H	Тип датчика № 3
0045H	Статус датчика № 3
0046H	Опорный канал уровня датчика № 3
0047H	Статус опорного канала уровня датчика № 3
0048H	Уровень поплавка 1 датчика № 3
0049H	Статус канала уровня поплавка 1 датчика № 3
004AH	Уровень поплавка 2 датчика № 3
004BH	Статус канала уровня поплавка 2 датчика № 3

Таблица Н.14. Для датчиков ДУУ2М-04-1, ДУУ2М-12-1, ДУУ2М-04А-1, ДУУ2М-12А-1

Адрес регистра	Описание регистра
0000H	Тип датчика № 1
0001H	Статус датчика № 1
0002H	Опорный канал уровня датчика № 1
0003H	Статус опорного канала уровня датчика № 1
0004H	Уровень поплавка 1 датчика № 1
0005H	Статус канала уровня поплавка 1 датчика № 1
0006H	Уровень поплавка 2 датчика № 1
0007H	Статус канала уровня поплавка 2 датчика № 1
0008H	Температура датчика № 1
0009H	Статус канала температуры датчика № 1
0022H	Тип датчика № 2
0023H	Статус датчика № 2
0024H	Опорный канал уровня датчика № 2
0025H	Статус опорного канала уровня датчика № 2
0026H	Уровень поплавка 1 датчика № 2
0027H	Статус канала уровня поплавка 1 датчика № 2
0028H	Уровень поплавка 2 датчика № 2
0029H	Статус канала уровня поплавка 2 датчика № 2
002AH	Температура датчика № 2
002BH	Статус канала температуры датчика № 2
0044H	Тип датчика № 3
0045H	Статус датчика № 3
0046H	Опорный канал уровня датчика № 3
0047H	Статус опорного канала уровня датчика № 3
0048H	Уровень поплавка 1 датчика № 3
0049H	Статус канала уровня поплавка 1 датчика № 3
004AH	Уровень поплавка 2 датчика № 3
004BH	Статус канала уровня поплавка 2 датчика № 3
004CH	Температура датчика № 3
004DH	Статус канала температуры датчика № 3

Продолжение приложения Н

Таблица Н.15. Для датчиков ДУУ2М-05-1, ДУУ2М-05А-1

Адрес регистра	Описание регистра
0000H	Тип датчика № 1
0001H	Статус датчика № 1
0002H	Опорный канал уровня датчика № 1
0003H	Статус опорного канала уровня датчика № 1
0004H	Уровень датчика № 1
0005H	Статус канала уровня датчика № 1
0006H	Давление датчика № 1
0007H	Статус канала давления датчика № 1
0022H	Тип датчика № 2
0023H	Статус датчика № 2
0024H	Опорный канал уровня датчика № 2
0025H	Статус опорного канала уровня датчика № 2
0026H	Уровень датчика № 2
0027H	Статус канала уровня датчика № 2
0028H	Давление датчика № 2
0029H	Статус канала давления датчика № 2
0044H	Тип датчика № 3
0045H	Статус датчика № 3
0046H	Опорный канал уровня датчика № 3
0047H	Статус опорного канала уровня датчика № 3
0048H	Уровень датчика № 3
0049H	Статус канала уровня датчика № 3
004AH	Давление датчика № 3
004BH	Статус канала давления датчика № 3

Таблица Н.16. Для датчиков ДУУ2М-06-1, ДУУ2М-06А-1

Адрес регистра	Описание регистра
0000H	Тип датчика № 1
0001H	Статус датчика № 1
0002H	Опорный канал уровня датчика № 1
0003H	Статус опорного канала уровня датчика № 1
0004H	Уровень датчика № 1
0005H	Статус канала уровня датчика № 1
0006H	Давление датчика № 1
0007H	Статус канала давления датчика № 1
0008H	Температура датчика № 1
0009H	Статус канала температуры датчика № 1
0022H	Тип датчика № 2
0023H	Статус датчика № 2
0024H	Опорный канал уровня датчика № 2
0025H	Статус опорного канала уровня датчика № 2
0026H	Уровень датчика № 2
0027H	Статус канала уровня датчика № 2
0028H	Давление датчика № 2
0029H	Статус канала давления датчика № 2
002AH	Температура датчика № 2
002BH	Статус канала температуры датчика № 2
0044H	Тип датчика № 3
0045H	Статус датчика № 3
0046H	Опорный канал уровня датчика № 3
0047H	Статус опорного канала уровня датчика № 3
0048H	Уровень датчика № 3
0049H	Статус канала уровня датчика № 3
004AH	Давление датчика № 3
004BH	Статус канала давления датчика № 3
004CH	Температура датчика № 3
004DH	Статус канала температуры датчика № 3

Продолжение приложения Н

Таблица Н.17. Для датчиков ДУУ2М-07-1, ДУУ2М-07А-1

Адрес регистра	Описание регистра
0000H	Тип датчика № 1
0001H	Статус датчика № 1
0002H	Опорный канал уровня датчика № 1
0003H	Статус опорного канала уровня датчика № 1
0004H	Уровень поплавка 1 датчика № 1
0005H	Статус канала уровня поплавка 1 датчика № 1
0006H	Уровень поплавка 2 датчика № 1
0007H	Статус канала уровня поплавка 2 датчика № 1
0008H	Давление датчика № 1
0009H	Статус канала давления датчика № 1
0022H	Тип датчика № 2
0023H	Статус датчика № 2
0024H	Опорный канал уровня датчика № 2
0025H	Статус опорного канала уровня датчика № 2
0026H	Уровень поплавка 1 датчика № 2
0027H	Статус канала уровня поплавка 1 датчика № 2
0028H	Уровень поплавка 2 датчика № 2
0029H	Статус канала уровня поплавка 2 датчика № 2
002AH	Давление датчика № 2
002BH	Статус канала давления датчика № 2
0044H	Тип датчика № 3
0045H	Статус датчика № 3
0046H	Опорный канал уровня датчика № 3
0047H	Статус опорного канала уровня датчика № 3
0048H	Уровень поплавка 1 датчика № 3
0049H	Статус канала уровня поплавка 1 датчика № 3
004AH	Уровень поплавка 2 датчика № 3
004BH	Статус канала уровня поплавка 2 датчика № 3
004CH	Давление датчика № 3
004DH	Статус канала давления датчика № 3

Таблица Н.18. Для датчиков ДУУ2М-08-1, ДУУ2М-08А-1

Адрес регистра	Описание регистра
0000H	Тип датчика № 1
0001H	Статус датчика № 1
0002H	Опорный канал уровня датчика № 1
0003H	Статус опорного канала уровня датчика № 1
0004H	Уровень поплавка 1 датчика № 1
0005H	Статус канала уровня поплавка 1 датчика № 1
0006H	Уровень поплавка 2 датчика № 1
0007H	Статус канала уровня поплавка 2 датчика № 1
0008H	Давление датчика № 1
0009H	Статус канала давления датчика № 1
000AH	Температура датчика № 1
000BH	Статус канала температуры датчика № 1
0022H	Тип датчика № 2
0023H	Статус датчика № 2
0024H	Опорный канал уровня датчика № 2
0025H	Статус опорного канала уровня датчика № 2
0026H	Уровень поплавка 1 датчика № 2
0027H	Статус канала уровня поплавка 1 датчика № 2
0028H	Уровень поплавка 2 датчика № 2
0029H	Статус канала уровня поплавка 2 датчика № 2
002AH	Давление датчика № 2
002BH	Статус канала давления датчика № 2
002CH	Температура датчика № 2
002DH	Статус канала температуры датчика № 2
0044H	Тип датчика № 3
0045H	Статус датчика № 3
0046H	Опорный канал уровня датчика № 3
0047H	Статус опорного канала уровня датчика № 3
0048H	Уровень поплавка 1 датчика № 3
0049H	Статус канала уровня поплавка 1 датчика № 3
004AH	Уровень поплавка 2 датчика № 3
004BH	Статус канала уровня поплавка 2 датчика № 3
004CH	Давление датчика № 3
004DH	Статус канала давления датчика № 3
004EH	Температура датчика № 3
004FH	Статус канала температуры датчика № 3

Продолжение приложения Н

Таблица Н.19. Для датчиков ДУУ2М-14-1, ДУУ2М-14А-1

Адрес регистра	Описание регистра
0000H	Тип датчика № 1
0001H	Статус датчика № 1
0002H	Опорный канал уровня датчика № 1
0003H	Статус опорного канала уровня датчика № 1
0004H	Уровень поплавка 1 датчика № 1
0005H	Статус канала уровня поплавка 1 датчика № 1
0006H	Уровень поплавка 2 датчика № 1
0007H	Статус канала уровня поплавка 2 датчика № 1
0008H	Уровень поплавка 3 датчика № 1
0009H	Статус канала уровня поплавка 3 датчика № 1
000AH	Температура датчика № 1
000BH	Статус канала температуры датчика № 1
0022H	Тип датчика № 2
0023H	Статус датчика № 2
0024H	Опорный канал уровня датчика № 2
0025H	Статус опорного канала уровня датчика № 2
0026H	Уровень поплавка 1 датчика № 2
0027H	Статус канала уровня поплавка 1 датчика № 2
0028H	Уровень поплавка 2 датчика № 2
0029H	Статус канала уровня поплавка 2 датчика № 2
002AH	Уровень поплавка 3 датчика № 2
002BH	Статус канала уровня поплавка 3 датчика № 2
002CH	Температура датчика № 2
002DH	Статус канала температуры датчика № 2
0044H	Тип датчика № 3
0045H	Статус датчика № 3
0046H	Опорный канал уровня датчика № 3
0047H	Статус опорного канала уровня датчика № 3
0048H	Уровень поплавка 1 датчика № 3
0049H	Статус канала уровня поплавка 1 датчика № 3
004AH	Уровень поплавка 2 датчика № 3
004BH	Статус канала уровня поплавка 2 датчика № 3
004CH	Уровень поплавка 3 датчика № 3
004DH	Статус канала уровня поплавка 3 датчика № 3
004EH	Температура датчика № 3
004FH	Статус канала температуры датчика № 3

Таблица Н.20. Для датчиков ДУУ2М-16-1, ДУУ2М-16А-1

Адрес регистра	Описание регистра
0000H	Тип датчика № 1
0001H	Статус датчика № 1
0002H	Опорный канал уровня датчика № 1
0003H	Статус опорного канала уровня датчика № 1
0004H	Уровень поплавка 1 датчика № 1
0005H	Статус канала уровня поплавка 1 датчика № 1
0006H	Уровень поплавка 2 датчика № 1
0007H	Статус канала уровня поплавка 2 датчика № 1
0008H	Уровень поплавка 3 датчика № 1
0009H	Статус канала уровня поплавка 3 датчика № 1
000AH	Уровень поплавка 4 датчика № 1
000BH	Статус канала уровня поплавка 4 датчика № 1
000CH	Температура датчика № 1
000DH	Статус канала температуры датчика № 1
0022H	Тип датчика № 2
0023H	Статус датчика № 2
0024H	Опорный канал уровня датчика № 2
0025H	Статус опорного канала уровня датчика № 2
0026H	Уровень поплавка 1 датчика № 2
0027H	Статус канала уровня поплавка 1 датчика № 2
0028H	Уровень поплавка 2 датчика № 2
0029H	Статус канала уровня поплавка 2 датчика № 2
002AH	Уровень поплавка 3 датчика № 2
002BH	Статус канала уровня поплавка 3 датчика № 2
002CH	Уровень поплавка 4 датчика № 2
002DH	Статус канала уровня поплавка 4 датчика № 2
002EH	Температура датчика № 2
002FH	Статус канала температуры датчика № 2
0044H	Тип датчика № 3
0045H	Статус датчика № 3
0046H	Опорный канал уровня датчика № 3
0047H	Статус опорного канала уровня датчика № 3
0048H	Уровень поплавка 1 датчика № 3
0049H	Статус канала уровня поплавка 1 датчика № 3
004AH	Уровень поплавка 2 датчика № 3
004BH	Статус канала уровня поплавка 2 датчика № 3
004CH	Уровень поплавка 3 датчика № 3
004DH	Статус канала уровня поплавка 3 датчика № 3
004EH	Уровень поплавка 4 датчика № 3
004FH	Статус канала уровня поплавка 4 датчика № 3
0050H	Температура датчика № 3
0051H	Статус канала температуры датчика № 3

Продолжение приложения Н
Формат данных каналов измерений датчика

1. Содержимое каналов измерения уровня в регистрах данных БСД представляют собой 16-разрядное двоичное число без знака, хранящее код времени (это справедливо для всех каналов - как каналов "уровней поплавков", так и для "опорного канала уровня").

Для датчиков исполнения 0 расстояние до поплавка вычисляется по формуле (1), при этом Т – это значение, передаваемое по каналу уровня, умноженное на вес бита. Вес бита для датчиков исполнения 0 соответствует 333,3 нс.

Для датчиков исполнения 1 расстояние до поплавка вычисляется по формуле (2), при этом Т_{ПР} – это значение, передаваемое по опорному каналу уровня, умноженное на вес бита, а Т - это значение, передаваемое по каналу уровня, умноженное на вес бита. Вес бита для датчиков исполнения 1 соответствует 200 нс.

2. Значение канала температуры, измеренное датчиком, определяется по формулам:

$$T = \text{DataL} / 2, \text{ при DataH} = 00\text{H} \quad (\text{H.1})$$

$$T = (\text{DataL} - 256) / 2, \text{ при DataH} = \text{FFH} \quad (\text{H.2}),$$

где Т - значение температуры, измеренное датчиком, °С;
DataL - значение младшего байта, передаваемого по каналу измерения температуры;
DataH - значение старшего байта, передаваемого по каналу измерения температуры.

3. Значение давления, измеренное датчиком представляет собой 16-разрядное двоичное число без знака, хранящее код давления. Значение давления определяется по формуле (4), при этом С – это значение, передаваемое по каналу давления.

ССЫЛОЧНЫЕ НОРМАТИВНЫЕ ДОКУМЕНТЫ

Обозначение документа, на который дана ссылка	Номер раздела, пункта, подпункта, рисунка, приложения, в котором дана ссылка
ГОСТ 12.2.007.0-75	2.10.2
ГОСТ 5264-80	Рисунок 3
ГОСТ 7502-98	11.2
ГОСТ 14254-2015	1.4, 7.1
ГОСТ 15150-69	1.4, 14.3
ГОСТ 31610.0-2019 (IEC 60079-0:2017)	1.5, 6.4
ГОСТ 31610.11-2014 (IEC 60079-11:2011)	1.5
ГОСТ Р 52931-2008	1.4
ГОСТ Р МЭК 60079-20-1-2011	1.5
ГОСТ Р МЭК 62305-4-2016	2.10.8
ГОСТ IEC 60079-10-1-2013	1.5
ГОСТ IEC 60079-14-2013	10.1
ТР ТС 012/2011 Технический регламент Таможенного союза	1.5
ПУЭ. Правила устройства электроустановок. Издание шестое, переработанное и дополненное, с изменениями. Москва, Главгосэнергонадзор, 1998 г.	1.5, 10.1
Инструкция по монтажу электрооборудования, силовых и осветительных сетей взрывоопасных зон ВСН332-74/ММСС СССР	10.1
ПБ 09-540-03. Общие правила взрывобезопасности для взрывопожароопасных химических, нефтехимических и нефтеперерабатывающих производств	1.5
УНКР.400751.001 РЭС. Поплавки. Руководство по выбору.	2.4, 2.5, 2.12.2, 3.1, 4.3, 11.2