

Акционерное общество “Альбатрос”

Утвержден

УНКР.468157.113 РЭ-ЛУ

ОКП 42 1715

**БЛОКИ СОПРЯЖЕНИЯ С ДАТЧИКОМ
БСД5А И БСД5Н**

Руководство по эксплуатации

УНКР.468157.113 РЭ



СОДЕРЖАНИЕ

ВВЕДЕНИЕ.....	3
---------------	---

ОПИСАНИЕ И РАБОТА

1 НАЗНАЧЕНИЕ	4
2 ТЕХНИЧЕСКИЕ ДАННЫЕ	6
3 СОСТАВ.....	12
4 ОБЩЕЕ УСТРОЙСТВО И ПРИНЦИП РАБОТЫ	12
5 УСТРОЙСТВО И РАБОТА СОСТАВНЫХ ЧАСТЕЙ.....	13
6 ОБЕСПЕЧЕНИЕ ВЗРЫВОЗАЩИЩЕННОСТИ БЛОКОВ	16
7 МАРКИРОВКА И ПЛОМБИРОВАНИЕ	17

ИСПОЛЬЗОВАНИЕ ПО НАЗНАЧЕНИЮ

8 ОБЩИЕ УКАЗАНИЯ ПО ЭКСПЛУАТАЦИИ	19
9 УКАЗАНИЕ МЕР БЕЗОПАСНОСТИ	19
10 ОБЕСПЕЧЕНИЕ ВЗРЫВОЗАЩИЩЕННОСТИ ПРИ МОНТАЖЕ БЛОКОВ.....	20
11 ПОДГОТОВКА К РАБОТЕ И ПОРЯДОК РАБОТЫ.....	20
12 ХАРАКТЕРНЫЕ НЕИСПРАВНОСТИ И МЕТОДЫ ИХ УСТРАНЕНИЯ	22
13 ТЕХНИЧЕСКОЕ ОБСЛУЖИВАНИЕ И ПОВЕРКА БЛОКОВ.....	23
14 ПРАВИЛА ХРАНЕНИЯ И ТРАНСПОРТИРОВАНИЯ	23

ПАСПОРТ

15 СВИДЕТЕЛЬСТВО О ПРИЕМКЕ	24
16 ДАННЫЕ О ПОВЕРКЕ.....	24
17 ГАРАНТИИ ИЗГОТОВИТЕЛЯ.....	24
18 СВЕДЕНИЯ О РЕКЛАМАЦИЯХ	25
19 УЧЕТ РАБОТЫ	26

Приложение А (обязательное) Сертификат соответствия Техническому регламенту Таможенного союза ТР ТС 012/2011	28
---	----

Приложение В (обязательное) Схемы подключения блоков	29
--	----

Приложение С (обязательное) Свидетельство об утверждении типа средств измерений.....	31
---	----

ССЫЛОЧНЫЕ НОРМАТИВНЫЕ ДОКУМЕНТЫ	32
---------------------------------------	----

Изм. 20 от 5.04.22

ВВЕДЕНИЕ

Настоящее руководство по эксплуатации предназначено для изучения блоков сопряжения с датчиком БСД5А и БСД5Н ТУ 4217-060-29421521-12 (далее “блоки” или “БСД5”) и служит для обслуживающего персонала как руководство при эксплуатации этих изделий.

Документ состоит из трех частей. Разделы с 1 по 7, ОПИСАНИЕ И РАБОТА, содержат сведения о назначении, технических данных, составе, устройстве, конструкции и принципах работы блоков и их составных частей, обеспечении взрывозащищенности блоков, а также сведения о их условиях эксплуатации, маркировке и пломбировании.

Разделы с 8 по 14, ИСПОЛЬЗОВАНИЕ ПО НАЗНАЧЕНИЮ, излагают требования, необходимые для правильной эксплуатации блоков и поддержания их в постоянной готовности к действию.

Разделы с 15 по 19, ПАСПОРТ, содержат свидетельство о приемке, поверке, гарантии изготовителя, а также сведения о рекламациях и учете работы.

При изучении блока необходимо дополнительно использовать документ “УНКР.468157.113-XXX РО Блоки сопряжения с датчиком БСД5. Руководство оператора” (где XXX – номер текущей версии программного обеспечения блока).

В содержание данного документа могут быть внесены изменения без предварительного уведомления.

В связи с постоянно проводимыми работами по совершенствованию конструкции допускаются незначительные отличия параметров, не ухудшающие характеристики изделия.

Материал, представленный в настоящем документе, можно копировать и распространять при соблюдении следующих условий:

- весь текст должен быть скопирован целиком, без каких бы то ни было изменений и сокращений;
- все копии должны содержать ссылку на авторские права АО “Альбатрос”;
- настоящий материал нельзя распространять в коммерческих целях (с целью извлечения прибыли).

БСД5 является товарным знаком АО “Альбатрос”.

© 2012...2022 АО “Альбатрос”. Все права защищены.

ОПИСАНИЕ И РАБОТА

1 НАЗНАЧЕНИЕ

1.1 Блоки реализуют функции вторичного прибора и предназначены для работы как с первичными преобразователями (далее “ПП”) производства АО “Альбатрос”, так и с ПП сторонних производителей.

Блоки выпускаются в двух исполнениях: БСД5А и БСД5Н.

1.2 БСД5А предназначен для подключения к нему одного ПП с протоколом связи АО “Альбатрос” и током потребления не более 40 мА.

БСД5А совместно с подключенным к нему ПП (в зависимости от его типа) обеспечивает:

- измерение уровня различных жидких продуктов;
- измерение уровней раздела сред многофазных жидкостей;
- измерение температуры контролируемой среды в одной или нескольких точках;
- индикацию избыточного давления в газовой подушке резервуара;
- измерение давления контролируемой среды;
- измерение плотности;
- коррекцию измеряемых ПП уровней с учетом температуры контролируемой жидкости;
- вычисление объема жидкости, объема подтоварной воды, плотности и массы жидкости с использованием градуировочной таблицы резервуара;
- индикацию измеренных параметров на встроенном дисплее и ввод настроек.

1.3 БСД5Н предназначен для подключения к нему до четырёх ПП с протоколом связи HART версии 5 (как производства АО “Альбатрос”, так и сторонних производителей) и суммарным током потребления ПП не более 20 мА.

БСД5Н совместно с подключенным к нему ПП производства АО “Альбатрос” обеспечивает индикацию измеренных значений параметров и ввод настроек (конфигурацию) ПП. При подключении к БСД5Н ПП сторонних производителей блок обеспечивает считывание результатов измерений с помощью третьей команды HART протокола (чтение до 4-х предопределённых переменных), а конфигурация поддерживается в минимальном объёме (см. УНКР.468157.113-XXX РО).

1.4 Дополнительно блоки (независимо от исполнения) обеспечивают:

– формирование четырех токовых сигналов в диапазонах от 0 до 5, от 0 до 20 и от 4 до 20 мА, в величине которых содержится информация о значениях измеренных параметров (для получения выходов по напряжению от 1 до 5 В используются резисторы из комплекта поставки);

– управление внешними устройствами посредством двух изолированных ключей с выходом типа “сухой контакт” с программируемыми привязками, порогами и гистерезисами срабатывания;

– наличие программного модуля расчета объема, плотности и массы контролируемой среды по градуировочной таблице резервуара (в рабочих условиях и приведенных к 15 °С) с возможностью привязки входных данных модуля к измеряемым параметрам ПП;

– связь с ЭВМ верхнего уровня посредством последовательного интерфейса RS-485 в формате протокола Modbus RTU;

– связь с ЭВМ верхнего уровня посредством последовательного интерфейса USB (эмуляция последовательного порта с наложением протокола Modbus RTU).

1.5 Условия эксплуатации и степень защиты блоков

1.5.1 По устойчивости к воздействию климатических факторов блоки соответствуют климатическому исполнению УХЛ4 по ГОСТ 15150, при этом значения климатических факторов следующие:

- рабочая температура внешней среды от минус 40 до +45 °С;
- влажность воздуха от 10 до 95 % без образования конденсата;
- атмосферное давление от 84,0 до 106,7 кПа (от 630 до 800 мм рт. ст.);
- тип атмосферы II (промышленная).

1.5.2 Степень защиты оболочки блоков IP20 по ГОСТ 14254 (защита от проникновения твердых тел размером более 12,5 мм).

1.6 Блоки относятся к связанному взрывозащищенному электрооборудованию и соответствуют требованиям Технического регламента Таможенного союза ТР ТС 012/2011. Блоки имеют для цепей связи и питания ПП вид взрывозащиты “Искробезопасная электрическая цепь” уровня “ia”, Ex-маркировку “[Ex ia Ga] IIB” по ГОСТ 31610.0, параметры искробезопасных выходов $U_o \leq 14,3$ В; $I_o \leq 80$ мА; $P_o \leq 0,5$ Вт (для БСД5А) или $U_o \leq 28$ В; $I_o \leq 59$ мА; $P_o \leq 0,5$ Вт (для БСД5Н) и устанавливаются вне взрывоопасных зон помещений.

2 ТЕХНИЧЕСКИЕ ДАННЫЕ

2.1 БСД5А поддерживает ПП, измеряет, вычисляет и индицирует параметры, приведенные в таблице 1.

Таблица 1

Тип ПП	Измеряемые и вычисляемые параметры	Количество поплавков (датчиков температуры)	Тип чувствительного элемента
ДУУ2М-01-0, ДУУ2М-01А-0, ДУУ2М-01-1, ДУУ2М-01А-1	уровень (уровень раздела сред), объем, масса	1	жесткий
ДУУ2М-02-0, ДУУ2М-02А-0, ДУУ2М-02Т-0, ДУУ2М-02ТА-0, ДУУ2М-02-1, ДУУ2М-02А-1, ДУУ2М-02Т-1, ДУУ2М-02ТА-1, ДУУ10-02	уровень (уровень раздела сред), температура, объем, масса	1 (1)	жесткий
ДУУ2М-03-0, ДУУ2М-03А-0, ДУУ2М-03-1, ДУУ2М-03А-1	уровень (уровень раздела сред), уровень раздела сред, объем и масса верхней фазы, объем нижней фазы	2	жесткий
ДУУ2М-04-0, ДУУ2М-04А-0, ДУУ2М-04-1, ДУУ2М-04А-1, ДУУ10-04	уровень (уровень раздела сред), уровень раздела сред, температура, объем и масса верхней фазы, объем нижней фазы	2 (1)	жесткий
ДУУ2М-05-0, ДУУ2М-05А-0, ДУУ2М-05-1, ДУУ2М-05А-1	уровень (уровень раздела сред), давление, объем и масса верхней фазы, объем нижней фазы	1	жесткий
ДУУ2М-06-0, ДУУ2М-06А-0, ДУУ2М-06-1, ДУУ2М-06А-1, ДУУ10-06	уровень (уровень раздела сред), давление, температура, объем и масса верхней фазы, объем нижней фазы	1 (1)	жесткий
ДУУ2М-07-0, ДУУ2М-07А-0, ДУУ2М-07-1, ДУУ2М-07А-1	уровень (уровень раздела сред), уровень раздела сред, давление, объем и масса верхней фазы, объем нижней фазы	2	жесткий

Продолжение таблицы 1

Тип ПП	Измеряемые параметры	Количество поплавков (датчиков температуры)	Тип чувствительного элемента
ДУУ2М-08-0, ДУУ2М-08А-0, ДУУ2М-08-1, ДУУ2М-08А-1, ДУУ10-08	уровень (уровень раздела сред), уровень раздела сред, давление, температура, объём и масса верхней фазы, объём нижней фазы	2 (1)	жесткий
ДУУ2М-10-0, ДУУ2М-10А-0, ДУУ2М-10Т-0 ДУУ2М-10ТА-0 ДУУ2М-10-1, ДУУ2М-10А-1, ДУУ2М-10Т-1, ДУУ2М-10ТА-1, ДУУ10-10	уровень (уровень раздела сред), температура, объём и масса верхней фазы, объём нижней фазы	1 (1)	гибкий
ДУУ2М-12-0, ДУУ2М-12А-0, ДУУ2М-12-1, ДУУ2М-12А-1, ДУУ10-12	уровень (уровень раздела сред), уровень раздела сред, температура, объём и масса верхней фазы, объём нижней фазы	2 (1)	гибкий
ДУУ2М-14-0, ДУУ2М-14А-0, ДУУ2М-14-1, ДУУ2М-14А-1, ДУУ10-14	уровень (уровень раздела сред), уровень раздела сред, уровень раздела сред, температура, объём и масса верхней фазы, объёмы нижних фаз	3 (1)	гибкий
ДУУ2М-16-0, ДУУ2М-16А-0, ДУУ2М-16-1, ДУУ2М-16А-1	уровень (уровень раздела сред), уровень раздела сред, уровень раздела сред, уровень раздела сред, температура, объём и масса верхней фазы, объёмы нижних фаз	4 (1)	гибкий
ДУУ6	уровень, температура, гидростатическое давление, объём, плотность	1 (6)	жесткий
ДУУ6-1	уровень, уровень раздела сред, температура, гидростатическое давление, объём, плотность	2 (6)	жесткий
ДТМ2-0, ДТМ2-1, ДТМ2-0А, ДТМ2-1А	температура	(от 1 до 16)	гибкий

Продолжение таблицы 1

Тип ПП	Измеряемые параметры	Количество поплавков (датчиков температуры)	Тип чувствительного элемента
ДТМЗ-02	температура	(от 1 до 8)	полу-жесткий, жесткий
ДТМЗ-10	температура	(от 1 до 16)	гибкий
ДП1	плотность, температура	(1)	гибкий

2.2 БСД5Н обеспечивает подключение к нему до четырёх ПП с протоколом связи HART (как производства АО “Альбатрос”, так и сторонних производителей). Суммарный ток потребления ПП, подключаемых к БСД5Н, должен быть не более 20 мА,

БСД5Н совместно с подключенным к нему ПП производства АО “Альбатрос” обеспечивает индикацию измеренных значений параметров и ввод настроек ПП, доступных по HART протоколу.

При подключении к БСД5Н ПП сторонних производителей блок обеспечивает считывание результатов измерений с помощью третьей команды HART протокола (чтение до 4-х predetermined переменных).

При использовании БСД5Н в системе измерения массы ПП, подключаемые к блоку, должны размещаться на одном резервуаре (мере вместимости).

2.3 Блоки имеют дисплей, состоящий из десяти светодиодных семисегментных индикаторов зеленого цвета, расположенных в две строки по пять индикаторов.

2.4 Блоки имеют пять светодиодных индикаторов зеленого цвета:

- RUN (мигает при нормальном функционировании блока);
- SEN (мигает при обмене информацией блока и ПП);
- Кл1 (горит, если ключ 1 блока находится в замкнутом состоянии);
- Кл2 (горит, если ключ 2 блока находится в замкнутом состоянии);
- RS-485 (мигает при обмене информацией блока и ЭВМ верхнего уровня).

2.5 Блоки имеют двухкнопочную клавиатуру для просмотра измеряемых параметров и ввода настроек.

2.6 Блоки удовлетворяют требованиям по электромагнитной совместимости согласно ГОСТ Р 51522.1 для оборудования класса А (промышленное) при критерии помехоустойчивости В (самовосстановление).

2.7 Метрологические характеристики блоков

2.7.1 Метрологические характеристики ПП с протоколом обмена АО “Альбатрос”, приведены в соответствующих руководствах по эксплуатации на данные устройства.

2.7.2 Метрологические характеристики блока БСД5Н определяются ПП, подключенными к блоку.

2.7.3 Общие метрологические характеристики блоков БСД5А и БСД5Н

Пределы допускаемой относительной погрешности расчёта параметров, измеряемых ПП, равны $\pm 0,05\%$.

Диапазоны выходного токового сигнала, при величине сопротивления нагрузки не более 500 Ом, от 4 до 20 мА и от 0 до 20 мА, при величине сопротивления нагрузки не более 2,2 кОм – от 0 до 5 мА.

Пределы допускаемой абсолютной погрешности токовых выходов равны ± 15 мкА.

2.8 Алгоритм расчета массы, реализованный в блоках, подробно описан в руководстве оператора, входящем в комплект поставки блоков.

2.9 Электрические параметры и характеристики

2.9.1 Питание блоков осуществляется от внешнего стабилизированного источника питания постоянного тока (напряжение $+24\text{ В} \pm 10\%$). Ток потребления не должен превышать 500 мА.

2.9.2 ПП должны подключаться к БСД5А с помощью экранированного четырехпроводного кабеля. Для обеспечения устойчивости связи в условиях промышленных помех рекомендуется применять кабель - две витые пары в экране. ПП должны подключаться к БСД5Н с помощью экранированного двухпроводного кабеля. Для обеспечения устойчивости связи в условиях промышленных помех рекомендуется применять кабель - витая пара в экране. Нормальное функционирование ПП должно обеспечиваться при длине соединительного кабеля между ПП и БСД5 до 1,5 км. Разрешается применение экранированных кабелей со следующими параметрами: $R_{КАБ} \leq 100$ Ом, $C_{КАБ} \leq 0,1$ мкФ, $L_{КАБ} \leq 2$ мГн.

2.9.3 Электрическая изоляция блоков при температуре окружающего воздуха от $+15$ до $+35$ °С и относительной влажности от 30 до 80 % выдерживает в течение одной минуты без пробоя и поверхностного перекрытия испытательное напряжение:

1) между искробезопасными цепями и искроопасными цепями – напряжение ~ 1500 В, 50 Гц (эффективное значение);

2) между выходными цепями и цепями питания – напряжение ~500 В, 50 Гц (эффективное значение).

2.9.4 Электрическое сопротивление изоляции блоков между искробезопасными цепями и искроопасными цепями, цепями питания и выходными цепями:

- не менее 20 МОм при нормальных условиях;
- не менее 5 МОм при верхнем значении температуры рабочих условий.

2.9.5 По степени защиты от поражения электрическим током блоки относятся к классу защиты III в соответствии с требованиями ГОСТ 12.2.007.0.

2.9.6 Время установления рабочего режима не более 30 секунд.

2.9.7 Блоки предназначены для непрерывной работы.

2.9.8 Предельные параметры ключей блоков на активной нагрузке:

- коммутируемое напряжение постоянного тока не более 24 В;
- допустимый ток коммутации ключа не более 0,75 А;
- сопротивление ключа в замкнутом состоянии не более 1 Ом.

2.9.9 Характеристики интерфейса RS-485:

- программируемая скорость передачи от 4800 до 115200 бит/с;
- программируемый контроль четности.

2.10 Программное обеспечение блоков соответствует обязательным требованиям к программному обеспечению средств измерения, установленным ГОСТ Р 8.654.

2.11 Надежность

2.11.1 Средняя наработка блоков на отказ с учетом технического обслуживания, регламентируемого данным руководством по эксплуатации, – 100000 ч.

Средняя наработка блоков на отказ устанавливается для условий и режимов, оговоренных п. 1.5.

Критерием отказа является несоответствие блоков требованиям пп. 2.1...2.10.

2.11.2 Срок службы блоков составляет 14 лет.

2.11.3 Срок сохраняемости блоков не менее одного года на период до ввода в эксплуатацию при соблюдении условий, оговоренных в разделе “Правила хранения и транспортирования”.

2.11.4 Среднее время восстановления блоков не более 4 ч.

2.12 Конструктивные параметры

Габаритные размеры блоков не превышают 100x77,5x113 мм, масса не более 0,45 кг.

Габаритные размеры блоков приведены на рисунке 1.

Рис. 1

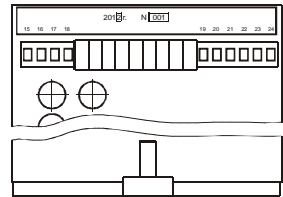
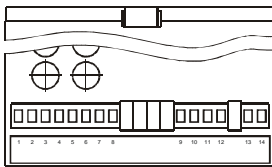
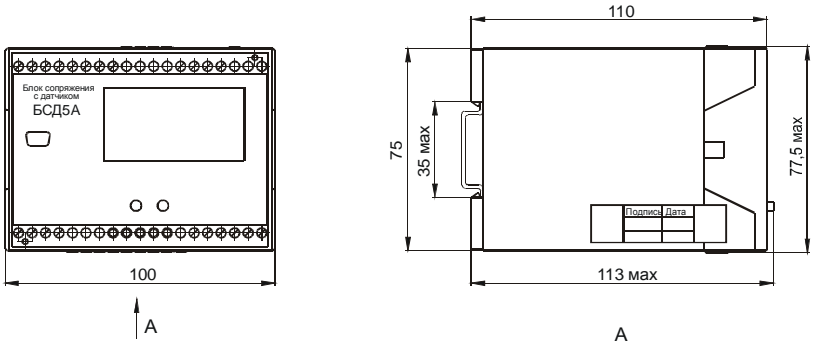
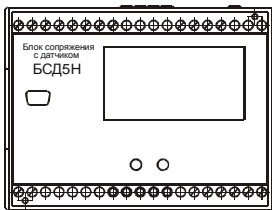
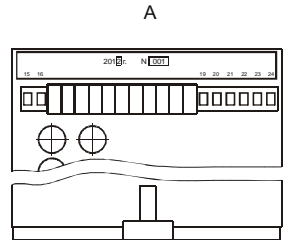


Рис. 2 (остальное см. рис. 1)



A



Обозначение	Наименование	Рис.
УНКР.468157.113	БСД5А	1
УНКР.468157.113-01	БСД5Н	2

Установку блока производить на монтажный рельс
EN 50 022-35x7,5 Phoenix Contact GmbH & Co.

Рисунок 1 – Внешний вид и габаритные размеры блоков

3 СОСТАВ

3.1 В комплект поставки блоков входят:

- блок сопряжения с датчиком БСД5А УНКР.468157.113 или блок сопряжения с датчиком БСД5Н УНКР.468157.113-01 - 1 шт.;
- руководство по эксплуатации УНКР.468157.113 РЭ - 1 шт.;
- методика поверки 651-14-05 - 1 шт.;
- руководство оператора УНКР.468157.113-XXX РО - 1 шт.;
- резистор С2-29В-0,5М-249 Ом±0,1%-1-А ОЖ0.467.130 ТУ - 4 шт.;
- компакт-диск с программой для ЭВМ “БСД5. Градуировочная таблица” УНКР.00805-XX Э - см. примечание;
- тара транспортная УНКР.321312.123 (для БСД5А) или УНКР.321312.123-01 (для БСД5Н) - 1 шт.

Примечание – Компакт-диск УНКР.00805-XX Э с программой для ЭВМ “БСД5. Градуировочная таблица” поставляется по заказу в количестве одной штуки, возможна поставка программы на других носителях информации.

4 ОБЩЕЕ УСТРОЙСТВО И ПРИНЦИП РАБОТЫ

4.1 Блоки выполняют функции вторичного прибора по отношению к ПП и построены на микроконтроллере семейства STM32 фирмы ST Microelectronics.

4.2 Блоки предназначены для установки в операторных и обеспечивают информационный обмен и питание ПП, установленных во взрывоопасной зоне.

4.3 Блоки имеют в своем составе:

- ячейку коммутации ЯК13, обеспечивающую физическое соединение и взаимодействие остальных узлов блока и подключение электрических цепей внешних устройств;
- ячейку искрозащиты ЯИ316 (для БСД5А) или ЯИ317 (для БСД5Н), в задачи которой входит обеспечение искробезопасного питания ПП, реализация гальванически изолированных цепей асинхронной последовательной связи с ПП, а так же гальванически изолированного интерфейса RS-485;
- ячейку токовых выходов ЯТВ11, имеющую в своём составе четыре токовых выхода, которые пользователь может произвольно настроить на вывод измеряемой информации в аналоговом виде. Дополнительно, на ЯТВ11 реализовано два дискретных ключа типа “сухой контакт” с возможностью привязки и задания порога срабатывания их по выбранному каналу измерения;

– ячейку индикации ЯИ17, в задачи которой входит обеспечение визуального отображения данных, а так же отображение и ввод параметров настройки БСД5А.

Дополнительно, для облегчения этапа наладки, в блоках реализован гальванически изолированный интерфейс USB, функционально аналогичный интерфейсу RS-485.

4.4 Блоки выполнены в пластмассовом корпусе. Ячейки блоков представляют собой печатные платы с разъёмами. Ячейки ЯТВ11, ЯИ316 (ЯИ317) и ЯИ17 устанавливаются в соответствующие разъёмы ячейки ЯК13.

Образованный узел вставляется в корпус по его направляющим. Передняя часть блока закрывается крышкой до щелчка. На крышке размещен декоративный шильдик. Крышка имеет окна для светодиодов, символьных индикаторов, разъёма USB, а также окна для подключения входных и выходных цепей блока через клеммные соединители. На крышке корпуса расположена также клавиатура из двух клавиш.

Установка блоков производится на монтажный рельс EN 50 022-35x7,5 Phoenix Contact GmbH & Co., для чего на задней стороне корпуса имеется соответствующий узел крепления.

5 УСТРОЙСТВО И РАБОТА СОСТАВНЫХ ЧАСТЕЙ

5.1 Структурная схема БСД5А приведена на рисунке 2, структурная схема БСД5Н приведена на рисунке 3.

Описание схемы разделяется на описания ее составных частей.

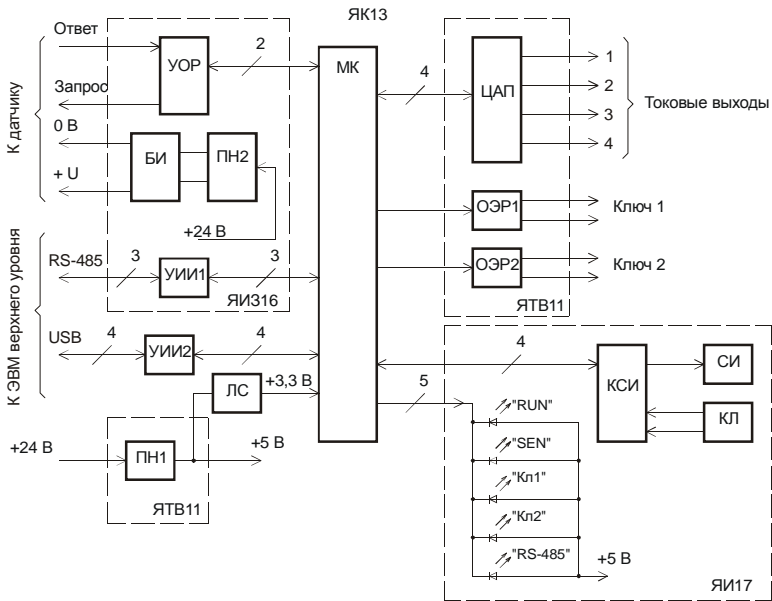


Рисунок 2 – Структурная схема БСД5А

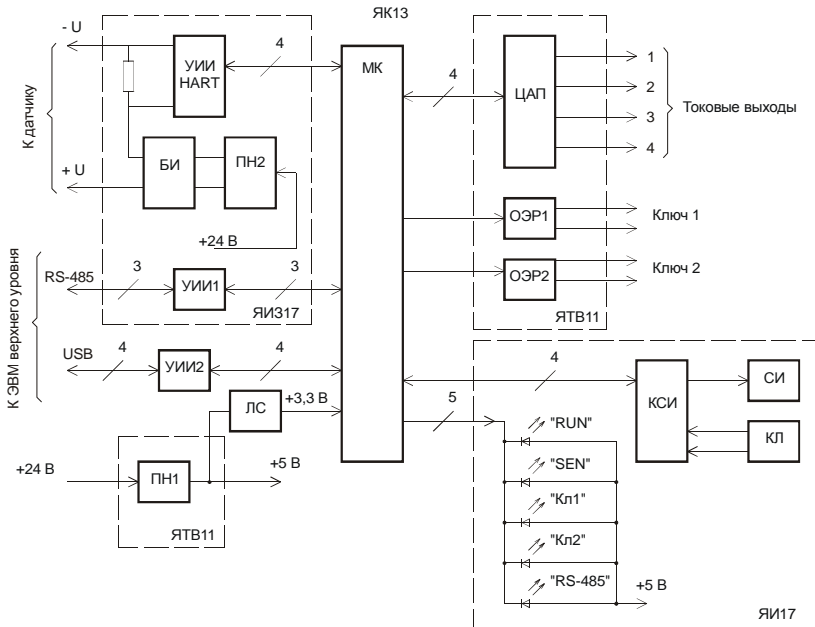


Рисунок 3 – Структурная схема БСД5Н

5.2 Ячейка коммутации ЯК13 состоит из следующих узлов:

- микроконтроллер (МК);
- линейный стабилизатор напряжения питания (ЛС);
- узел изолированного интерфейса (УИИ2).

МК осуществляет:

- через ЯИ316 (для БСД5А) или ЯИ317 (для БСД5Н) обмен с ПП и ЭВМ верхнего уровня по интерфейсу RS-485;
- через УИИ2, который осуществляет гальваническую изоляцию и преобразование уровней сигналов приемопередатчика МК в сигналы интерфейса USB, – с ЭВМ верхнего уровня по интерфейсу USB;
- обработку значений измеряемых параметров по заданному алгоритму;
- выдачу сигналов на ЯТВ11 для формирования выходных токов;
- коммутацию ключей, расположенных на ЯТВ11;
- формирование информационных экранов на индикаторах и опрос клавиатуры ЯИ17;
- управление единичными светодиодными индикаторами, расположенными на ЯИ17.

ЛС служит для выработки напряжения питания МК.

5.3 Ячейка искрозащиты ЯИ316 (ЯИ317) состоит из следующих узлов:

- барьер искрозащиты (БИ);
- для ЯИ316 – узел оптоэлектронной развязки (УОР);
- для ЯИ317 – узел изолированного интерфейса HART (УИИ HART);
- преобразователь напряжения (ПН2).

Основным назначением ЯИЗ является выработка искробезопасного напряжения питания для ПП +12 В (ЯИ316) или +24 В (ЯИ317), причем гальваническую изоляцию между напряжением питания ПП и напряжением питания блока (+24 В) обеспечивает ПН2, а ограничение значений выходных тока и напряжения по линии питания ПП до искробезопасных уровней выполняет БИ. ПН2 вырабатывает также напряжение питания +5 В для остальных узлов блока.

УОР в ЯИ316 реализует физическое соединение типа “токовая петля” с ПП посредством оптоэлектронного приемника тока и передающего транзисторного источника тока.

УИИ HART в ЯИ317 осуществляет гальваническую изоляцию и преобразование уровней сигналов МК в сигналы интерфейса HART и реализован на трансформаторе.

5.4 Ячейка токовых выходов ЯТВ11 состоит из следующих узлов:

- цифро-аналоговый преобразователь (ЦАП), формирующий четыре стандартных токовых сигнала;

– оптоэлектронные реле (ОЭР1 и ОЭР2) с выходом типа “сухой контакт”.

Управление ЦАП, ОЭР1 и ОЭР2 осуществляет МК ЯК13.

Привязка токового выхода к параметрам, измеряемым ПП, обеспечивается настройками блока.

5.5 Ячейка индикации ЯИ17 состоит из следующих узлов:

- контроллер семисегментных индикаторов (КСИ);
- семисегментные светодиодные индикаторы (СИ);
- клавиатура (КЛ);
- пять светодиодных индикаторов “RUN”, “SEN”, “Кл1”, “Кл2”, “RS-485”.

КСИ по командам от МК ЯК13 осуществляет динамический вывод информации на СИ.

Клавиатура имеет две клавиши, периодически сканируемые КСИ и позволяющие осуществлять ввод в блок необходимой информации.

Светодиодные индикаторы управляются МК ЯК13.

6 ОБЕСПЕЧЕНИЕ ВЗРЫВОЗАЩИЩЕННОСТИ БЛОКОВ

6.1 Обеспечение взрывозащищенности блоков достигается ограничением соответствующих токов и напряжений до искробезопасных значений. Искрозащитные элементы имеют маркировку и размещены с выполнением требований ГОСТ 31610.11.

6.2 Задачу ограничения выходных токов и напряжений блоков до искробезопасных значений решают соответствующие узлы ячеек ЯИ316 (для БСД5А) или ЯИ317 (для БСД5Н).

6.3 Входные цепи от внешнего источника питания снабжены в ЯИЗ токовой защитой – двумя плавкими предохранителями, а также строенным ограничителем напряжения на уровне +27 В.

6.4 Питание ПП вырабатывается в ЯИЗ преобразователем напряжения, изоляция которого выдерживает постоянное напряжение 1500 В. Питание на ПП для БСД5А поступает через барьер искрозащиты, обеспечивающий напряжение холостого хода не более +14,3 В и ток короткого замыкания не более 80 мА. Питание на ПП для БСД5Н поступает через барьер искрозащиты, обеспечивающий напряжение холостого хода не более +28 В и ток короткого замыкания не более 59 мА. Пути утечки и электрические зазоры искробезопасных цепей питания ПП относительно их искроопасных участков составляют не менее 3 мм. Сигналы от ПП поступают в блок БСД5А через оптроны типа TLP281 производства Toshiba America Electronic Components, Inc., расположенные на плате ЯИ316 и обеспечивающие напряжение изоляции 1500 В промышленной частоты. Сигналы от ПП поступают в блок БСД5Н через трансформатор, расположенный на

плате ЯИ317 и обеспечивающий напряжение изоляции 1500 В промышленной частоты. Клеммный соединитель для подключения искробезопасных цепей имеет маркировку “Датчик. Искробезопасная цепь. $U_0 \leq 14,3 \text{ V}$; $I_0 \leq 80 \text{ mA}$; $P_0 \leq 0,5 \text{ W}$; $L_0 \leq 22 \text{ mH}$; $C_0 \leq 1,8 \text{ }\mu\text{F}$; $R_{\text{КАБ}} \leq 100 \text{ }\Omega$; $L_{\text{КАБ}} \leq 2 \text{ mH}$; $C_{\text{КАБ}} \leq 0,1 \text{ }\mu\text{F}$.” (для БСД5А) или “Датчик. Искробезопасная цепь. $U_0 \leq 28 \text{ V}$; $I_0 \leq 59 \text{ mA}$; $P_0 \leq 0,5 \text{ W}$; $L_0 \leq 22 \text{ mH}$; $C_0 \leq 0,5 \text{ }\mu\text{F}$; $R_{\text{КАБ}} \leq 100 \text{ }\Omega$; $L_{\text{КАБ}} \leq 2 \text{ mH}$; $C_{\text{КАБ}} \leq 0,1 \text{ }\mu\text{F}$.”, “HART” (для БСД5Н).

6.5 Копия сертификата соответствия блоков требованиям Технического регламента Таможенного союза ТР ТС 012/2011 приведена в приложении А.

7 МАРКИРОВКА И ПЛОМБИРОВАНИЕ

7.1 На шильдиках, прикрепленных к крышке и корпусу блоков, нанесены следующие знаки и надписи:

- товарный знак предприятия-изготовителя;
- специальный знак взрывобезопасности;
- знак утверждения типа средств измерений;
- знак HART-протокола;
- название блока (надпись “Блок сопряжения с датчиком БСД5А” или “Блок сопряжения с датчиком БСД5Н”);
- условное обозначение разъема USB-интерфейса;
- степень защиты по ГОСТ 14254 (надпись “IP20”);
- Ex-маркировка “[Ex ia Ga] IIB”;
- цветовая маркировка кнопок блоков (поля красного и зеленого цветов);
- маркировка светодиодов “RUN”, “SEN”, “Кл1”, “Кл2”, “RS-485”;
- обозначение и цоколевка контактов для подключения внешних регистрирующих приборов с токовым входом (надписи “Токовые выходы”, “1”, “2”, “3”, “4”);
- обозначение и цоколевка контактов для подключения исполнительных устройств к ключам блока (надписи “Ключи”, “1”, “2”);
- обозначение и цоколевка контактов для подключения питания (надписи “Питание +24 V, 0 V”, “ $U_m \leq 250 \text{ V}$ ”);
- обозначение и цоколевка контактов для подключения ПП (для БСД5А надписи “Датчик. Искробезопасная цепь. $U_0 \leq 14,3 \text{ V}$; $I_0 \leq 80 \text{ mA}$; $P_0 \leq 0,5 \text{ W}$; $L_0 \leq 22 \text{ mH}$; $C_0 \leq 1,8 \text{ }\mu\text{F}$; $R_{\text{КАБ}} \leq 100 \text{ }\Omega$; $L_{\text{КАБ}} \leq 2 \text{ mH}$; $C_{\text{КАБ}} \leq 0,1 \text{ }\mu\text{F}$.”, “Ответ”, “Запрос”, “+U”, “Общий”; для БСД5Н надписи “Датчик. Искробезопасная цепь. $U_0 \leq 28 \text{ V}$; $I_0 \leq 59 \text{ mA}$; $P_0 \leq 0,5 \text{ W}$; $L_0 \leq 22 \text{ mH}$; $C_0 \leq 0,5 \text{ }\mu\text{F}$; $R_{\text{КАБ}} \leq 100 \text{ }\Omega$; $L_{\text{КАБ}} \leq 2 \text{ mH}$; $C_{\text{КАБ}} \leq 0,1 \text{ }\mu\text{F}$.”, “HART”);
- год выпуска;
- порядковый номер по системе нумерации предприятия;

– обозначение и цоколевка контактов для подключения блока к контуру заземления (надпись “Земля”);

– обозначение и цоколевка контактов для подключения блока к ЭВМ верхнего уровня (надписи “RS-485”, “D-“, “SH”, “D+”).

7.2 На транспортной таре нанесены основные, дополнительные и информационные надписи, а также манипуляционные знаки, соответствующие надписям “Хрупкое - осторожно”, “Беречь от влаги” по ГОСТ 14192.

Кроме предупредительных знаков на транспортную тару нанесены:

- товарный знак предприятия-изготовителя;
- специальный знак взрывобезопасности;
- знак утверждения типа средств измерений;
- знак HART-протокола;
- наименование блока;
- заводской номер по системе нумерации предприятия;
- дата выпуска;
- надпись “Документация внутри”;
- единый знак обращения продукции на рынке государств – членов таможенного союза.

7.3 Блоки пломбируются предприятием-изготовителем бумажной пломбой по ГОСТ 18677. В случае удаления пломб предприятия-изготовителя пломбировку блоков осуществляет потребитель.

ИСПОЛЬЗОВАНИЕ ПО НАЗНАЧЕНИЮ

8 ОБЩИЕ УКАЗАНИЯ ПО ЭКСПЛУАТАЦИИ

8.1 На всех стадиях эксплуатации руководствуйтесь правилами и указаниями, помещенными в соответствующих разделах данного документа.

8.2 Перед началом эксплуатации провести внешний осмотр блоков, для чего проверить:

- сохранность пломбировки;
- отсутствие механических повреждений на корпусе по причине некачественной упаковки или неправильной транспортировки;
- комплектность блоков согласно разделу данного документа “Состав” или описи укладки;
- отсутствие отсоединяющихся или слабо закрепленных элементов внутри блока (определите на слух при наклонах);
- наличие и состояние пломб предприятия-изготовителя.

8.3 В случае большой разности температур между складским и рабочим помещениями, полученные со склада блоки перед включением выдерживаются в нормальных условиях не менее четырех часов.

8.4 После длительного хранения или транспортирования в условиях повышенной влажности блоки выдерживаются в нормальных условиях не менее восьми часов. После длительного хранения или транспортирования в условиях повышенной влажности блоки выдерживаются в нормальных условиях не менее восьми часов.

8.5 Установка блоков

8.5.1 Блоки устанавливаются в помещении с искусственным освещением для обеспечения возможности круглосуточной работы.

8.5.2 В месте установки блоков необходимо наличие внешнего источника питания $+24\text{ В} \pm 10\%$ и контура заземления.

8.5.3 Установка блоков производится на монтажный рельс EN50 022-35x7,5 Phoenix Contact GmbH & Co.

8.6 До включения блоков ознакомьтесь с разделами “Указание мер безопасности” и “Подготовка к работе и порядок работы”.

9 УКАЗАНИЕ МЕР БЕЗОПАСНОСТИ

9.1 К монтажу (демонтажу), эксплуатации, техническому обслуживанию и ремонту блоков должны допускаться лица, изучившие руководство по эксплуатации и прошедшие инструктаж по технике безопасности при работе с электротехническими установками и

радиоэлектронной аппаратурой, а также изучившие документы, указанные в разделе 10 “Обеспечение взрывозащищенности при монтаже блока”.

9.2 Все виды монтажа и демонтажа блоков производить только при отключённом питании.

10 ОБЕСПЕЧЕНИЕ ВЗРЫВОЗАЩИЩЕННОСТИ ПРИ МОНТАЖЕ БЛОКОВ

10.1 При монтаже блоков необходимо руководствоваться:

- “Инструкцией по монтажу электрооборудования, силовых и осветительных сетей взрывоопасных зон ВСН332-74/ММСС СССР”;
- “Правилами устройства электроустановок” (ПУЭ, шестое издание);
- настоящим документом и другими руководящими материалами (если имеются).

10.2 Перед монтажом блоки должны быть осмотрены. При этом необходимо обратить внимание на следующее:

- маркировку взрывозащиты и предупредительные надписи;
- отсутствие повреждений корпуса блоков;
- сохранность пломбировки и наличие всех крепежных элементов.

11 ПОДГОТОВКА К РАБОТЕ И ПОРЯДОК РАБОТЫ

11.1 Блоки обслуживаются оператором, знакомым с работой радиоэлектронной аппаратуры, изучившим данный документ, руководство оператора, а также прошедшим инструктаж по технике безопасности при работе с электротехническим оборудованием.

11.2 Установите блоки на DIN-рельс в соответствии с указаниями, приведенными в разделах 8...10.

11.3 Коммутация ПП, блоков и внешних устройств производится согласно схемам подключения, приведенным в приложении В.

11.4 Подайте напряжение питания на блок - при этом на индикаторах появится надпись с названием блока, светодиодный индикатор “RUN” должен мигать. Если блок подключен к ПП, состояние связи блока с ПП можно оценить по светодиодному индикатору “SEN” – при наличии обмена информацией блока и ПП данный индикатор должен мигать.

11.5 Перед пуском блоков в эксплуатацию требуется, в соответствии с руководством оператора, проверить и, при необходимости, скорректировать параметры настройки блоков.

Ввод параметров настроек может быть произведён с клавиатуры блоков или с ЭВМ верхнего уровня.

11.5.1 Если предполагается подключение блоков к ЭВМ верхнего уровня – в соответствии с руководством оператора ввести параметры связи:

- адрес блока в сети Modbus;
- скорость обмена с ЭВМ верхнего уровня;
- режим чётности;
- если блок является наиболее удалённым в сети, для подключения к линии согласующего резистора на плате ЯИЗ необходимо замкнуть контакты вилки J1 (см. маркировку на плате ЯИЗ) с помощью прилагаемой перемычки.

Состояние связи блока с ЭВМ можно оценить по светодиодному индикатору “RS-485” – при наличии обмена информацией блока и ЭВМ данный индикатор должен мигать.

11.6 При обнаружении неисправности блоков необходимо снять с них питание. По методике раздела “Характерные неисправности и методы их устранения” устранить возникшую неисправность.

После устранения неисправности и проверки блоки готовы к работе.

11.7 Дальнейшую работу с блоками производить согласно руководства оператора на блок, входящего в комплект поставки.

12 ХАРАКТЕРНЫЕ НЕИСПРАВНОСТИ И МЕТОДЫ ИХ УСТРАНЕНИЯ

12.1 Перечень характерных неисправностей блоков и методы их устранения приведены в таблице 2.

Таблица 2

Наименование неисправности, ее проявление	Вероятная причина неисправности	Метод устранения
При подаче питания не горят индикаторы блока	Отсутствует напряжение питания Вышли из строя предохранители F1, F2 на плате ЯТВ11 (см. маркировку на плате)	Проверить целостность внешних цепей питания, правильность их подключения Снять крышку блока и заменить предохранители на плате ЯТВ11
Выходной ток используемого канала ЯТВ11 равен нулю	Некорректно задан параметр привязки выхода или привязанный параметр не измеряется ПП	Проверить параметр привязки выхода к параметру, при необходимости провести тест выхода в ручном режиме
Работа ключа не соответствует заданному алгоритму или состояние ключа не соответствует индикации соответствующего светодиодного индикатора	Некорректно задан параметр привязки ключа или привязанный параметр не измеряется ПП	Проверить параметр привязки ключа к параметру, при необходимости провести тест ключа в ручном режиме
Не мигает светодиодный индикатор "RS-485"	Отсутствует связь по интерфейсу RS-485	Проверить целостность линий связи интерфейса

13 ТЕХНИЧЕСКОЕ ОБСЛУЖИВАНИЕ И ПОВЕРКА БЛОКОВ

13.1 Техническое обслуживание проводится с целью обеспечения нормальной работы и сохранения эксплуатационных и технических характеристик блоков в течение всего срока их эксплуатации.

13.2 Во время выполнения работ по техническому обслуживанию необходимо выполнять указания, приведенные в разделах 9 и 10.

13.3 Ежегодный уход предприятием-потребителем включает:

- очистку блоков от пыли;
- проверку надежности присоединения, а также отсутствие обрывов или повреждений изоляции кабелей связи блоков с ПП и внешними устройствами;
- проверку сохранности пломбировки блоков;
- проверку прочности крепежа составных частей блоков.

13.4 Поверка блока производится по методике поверки 651-14-05, входящей в комплект поставки блоков.

14 ПРАВИЛА ХРАНЕНИЯ И ТРАНСПОРТИРОВАНИЯ

14.1 Блоки в упаковке пригодны для транспортирования любым видом транспорта с защитой от прямого попадания атмосферных осадков, кроме негерметизированных отсеков самолета. Транспортирование блоков осуществляется по условиям хранения 5 ГОСТ 15150, но при температуре не ниже минус 40 °С.

14.2 Хранение блоков осуществляется в упаковке, в помещениях, соответствующих условиям хранения 5 по ГОСТ 15150.

ПАСПОРТ

15 СВИДЕТЕЛЬСТВО О ПРИЕМКЕ

15.1 Блок сопряжения с датчиком БСД5__ заводской № _____ соответствует техническим условиям ТУ 4217-060-29421521-12 и признан годным для эксплуатации.

Дата выпуска _____

М.П.

Подпись лиц, ответственных за приемку

16 ДАННЫЕ О ПОВЕРКЕ

16.1 Блок сопряжения с датчиком БСД5__ заводской № _____ на основании результатов первичной поверки признан годным и допущен к применению.

Дата поверки _____

Поверитель _____

17 ГАРАНТИИ ИЗГОТОВИТЕЛЯ

17.1 Изготовитель гарантирует соответствие изделия требованиям технических условий ТУ 4217-060-29421521-12 при соблюдении потребителем условий эксплуатации, хранения и транспортирования.

17.2 Гарантийный срок на изделие - 3 года с даты получения Потребителем по накладной.

17.3 При появлении признаков нарушения работоспособности изделия обращаться на предприятие-изготовитель для получения

квалифицированной консультации и оказания технической помощи.

17.4 Изготовитель ведет работу по совершенствованию изделия, повышающую его надежность и улучшающую его эксплуатационные качества, поэтому в изделие могут быть внесены незначительные изменения, не отраженные в поставляемой документации.

18 СВЕДЕНИЯ О РЕКЛАМАЦИЯХ

18.1 При обнаружении неисправности изделия в течение гарантийного срока представителем изготовителя или доверенным лицом составляется акт о необходимости ремонта или направлении изделия на предприятие-изготовитель по адресу:

127254, г. Москва, Огородный проезд, д. 5, стр. 3, 2 этаж, офис 12, АО "Альбатрос".

18.2 Все рекламации записываются в таблицу 3.

Таблица 3

Краткое содержание рекламации	Документ, на основании которого предъявлена рекламация	Дата	Принятые меры

19 УЧЕТ РАБОТЫ

Месяцы	Итоговый учет по годам в часах					
	20...	20...	20...	20...	20...	20...
Январь						
Февраль						
Март						
Апрель						
Май						
Июнь						
Июль						
Август						
Сентябрь						
Октябрь						
Ноябрь						
Декабрь						
Итого:						
Подпись						

В руководстве по эксплуатации приняты следующие сокращения:

АО	- акционерное общество;
БИ	- барьер искрозащиты;
БСД	- блок сопряжения с датчиком;
ДП	- датчик плотности;
ДТМ	- датчик температуры многоточечный;
ДУУ	- датчик уровня ультразвуковой;
КЛ	- клавиатура;
КСИ	- контроллер семисегментных индикаторов;
ЛС	- линейный стабилизатор напряжения;
МК	- микроконтроллер;
ОЭР	- оптоэлектронное реле;
ПН	- преобразователь напряжения;
ПП	- первичный преобразователь;
ПУЭ	- правила устройства электроустановок;
СИ	- сегментные индикаторы;
УИИ	- узел изолированного интерфейса;
УОР	- узел оптоэлектронной развязки;
ЧЭ	- чувствительный элемент;
ЦАП	- цифро-аналоговый преобразователь;
ЭВМ	- электронная вычислительная машина;
ЯИ	- ячейка индикации;
ЯИЗ	- ячейка искрозащиты;
ЯК	- ячейка коммутации;
ЯТВ	- ячейка токовых выходов.

Приложение А
(обязательное)

Сертификат соответствия Техническому регламенту
Таможенного союза ТР ТС 012/2011

ТАМОЖЕННЫЙ СОЮЗ

СЕРТИФИКАТ СООТВЕТСТВИЯ

№ ТС RU C-RU.BH02.B.00615

Серия RU № 0669449



ОРГАН ПО СЕРТИФИКАЦИИ взрывозащищенных средств измерений, контроля и элементов автоматики ФГУП «ВНИИФТРИ» (ОС ВСИ «ВНИИФТРИ»). Место нахождения: Российская Федерация, 141570, Московская область, Солнечногорский район, рабочий поселок Менделеево, промзона ВНИИФТРИ, корпус 11. Адрес места осуществления деятельности: Российская Федерация, 141570, Московская область, Солнечногорский район, рабочий поселок Менделеево, промзона ВНИИФТРИ, корпус климатической лаборатории и специализированный полигон для испытаний оборудования, входящего в состав системы ГЛОНАСС. Аттестат аккредитации № RA.RU.11BH02 от 08.07.2015; телефон: +7 (495) 526-63-03; адрес электронной почты: ilvsi@vniiftri.ru

ЗАЯВИТЕЛЬ

Закрытое акционерное общество «Альбатрос»

Место нахождения: Россия, 127434, город Москва, улица Немчинова, дом 12
ОГРН: 1027739554347; телефон: (495) 921-41-73; адрес электронной почты: market@albatros.ru

ИЗГОТОВИТЕЛЬ

Закрытое акционерное общество «Альбатрос»

Место нахождения: Россия 127434, город Москва, улица Немчинова, дом 12
Адрес места осуществления деятельности по изготовлению продукции: Россия, 127254, город Москва, Огородный проезд, дом 5, строение 3

ПРОДУКЦИЯ

Блоки сопряжения с датчиками БСД5А и БСД5Н (Приложение на бланке № 0521140)
Технические условия ТУ 4217-060-29421521-12
Серийный выпуск

КОД ТН ВЭД ТС 9026 10 290 0

СООТВЕТСТВУЕТ ТРЕБОВАНИЯМ

Технического регламента Таможенного союза ТР ТС 012/2011
«О безопасности оборудования для работы во взрывоопасных средах»

СЕРТИФИКАТ ВЫДАН НА ОСНОВАНИИ

- 1 Протокол испытаний № 18.2593 от 08.06.2018
ИЛ ВСИ «ВНИИФТРИ» (№ RA.RU.21ИП09 от 22.07.2015)
- 2 Акт о результатах анализа состояния производства от 07.05.2018
- 3 Сертификат соответствия СМК № ТС 15 100 96196 от 21.04.2018,
Орган по сертификации систем менеджмента ООО Фирма «Интерсертифика ТЮФ совместно с ТЮФ Тюринген», № RA.RU.13ИФ26
- 4 Схема сертификации 1с.

ДОПОЛНИТЕЛЬНАЯ ИНФОРМАЦИЯ

Сведения о стандартах, в результате применения которых на добровольной основе обеспечивается соблюдение требований технического регламента ТР ТС 012/2011, приведены в приложении (бланк № 0521140). Условия и сроки хранения - в соответствии с ТУ 4217-060-29421521-12, срок службы (годности) – не менее 14 лет. Сертификат действителен с Приложением на бланках № 0521140, № 0521141.

СРОК ДЕЙСТВИЯ С 25.06.2018 ПО 24.06.2023 ВКЛЮЧИТЕЛЬНО



Руководитель (уполномоченное
лицо) органа по сертификации

Мирошникова
(подпись)

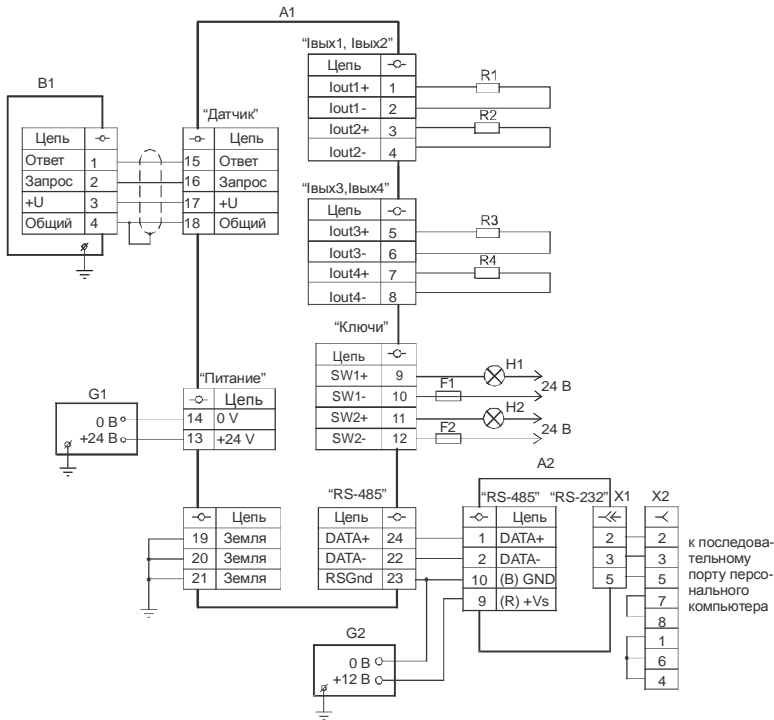
Мирошникова Нина Юрьевна
(инициалы, фамилия)

Эксперт (эксперт-аудитор)
(эксперты (эксперты-аудиторы))

Епихина
(подпись)

Епихина Галина Евгеньевна
(инициалы, фамилия)

Приложение В (обязательное) Схемы подключения блоков

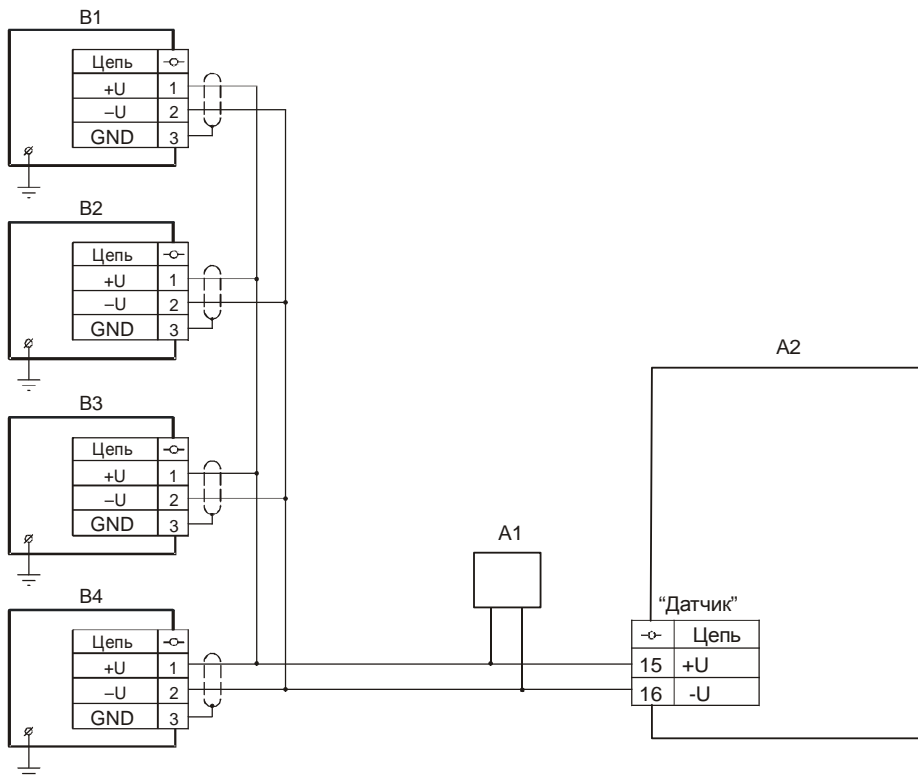


- A1 - блок сопряжения с датчиком БСД5А;
A2 - конвертер RS-485/RS-232 i-7520 ICP CON;
B1 - ПП с протоколом обмена ЗАО "Альбатрос" (ДУУ2М, ДУУ6, ДУУ10, ДТМ2, ДТМ3, ДП1);
F1, F2 - вставка плавкая ВП1-1 0,5 А АГО.481.303 ТУ;
G1, G2 - источник питания постоянного тока Б5-71 ЕЗ3.233.316 ТУ;
H1, H2 - устройство сигнализации;
R1...R4 - исполнительное устройство с токовым входом (сопротивление нагрузки не более 500 Ом - 20 МА, сопротивление нагрузки не более 2,0 кОм - 5 МА);
X1 - вилка кабельная DB-9М с кожухом;
X2 - розетка кабельная DB-9F с кожухом.

Примечания

- 1 Допускается в качестве устройств сигнализации использовать:
 - лампы накаливания мощностью не более 5 Вт;
 - индуктивную нагрузку (обмотки реле) с устройствами демпфирования напряжения.
- 2 Максимальное коммутируемое напряжение 24 В.

Рисунок В.1 – Схема подключения БСД5А



- A1 - HART-коммуникатор;
 A2 - блок сопряжения с датчиком БСД5Н;
 B1...B4 - ПП с протоколом обмена HART.

Рисунок В.2 – Схема подключения ПП к БСД5Н
 (схема подключения остальных устройств к БСД5Н аналогична
 приведенной на рисунке А.1)

Приложение С
(обязательное)
Свидетельство об утверждении типа средств измерений



ФЕДЕРАЛЬНОЕ АГЕНТСТВО
ПО ТЕХНИЧЕСКОМУ РЕГУЛИРОВАНИЮ И МЕТРОЛОГИИ

СВИДЕТЕЛЬСТВО

об утверждении типа средств измерений

ОС.С.34.002.А № 56031

Срок действия до 31 мая 2024 г.

НАИМЕНОВАНИЕ ТИПА СРЕДСТВ ИЗМЕРЕНИЙ
Блоки сопряжения с датчиком БСД5А, БСД5Н

ИЗГОТОВИТЕЛЬ
Закрытое акционерное общество "Альбатрос", г. Москва

РЕГИСТРАЦИОННЫЙ № 57793-14

ДОКУМЕНТ НА ПОВЕРКУ
651-14-05

ИНТЕРВАЛ МЕЖДУ ПОВЕРКАМИ 5 лет

Свидетельство об утверждении типа продлено приказом Федерального агентства по техническому регулированию и метрологии от 31 мая 2019 г. № 1254

Описание типа средств измерений является обязательным приложением к настоящему свидетельству.

Заместитель Руководителя
Федерального агентства



А.В.Кулшов
..... 2019 г.

Серия СИ № 036189

ССЫЛОЧНЫЕ НОРМАТИВНЫЕ ДОКУМЕНТЫ

Обозначение документа, на который дана ссылка	Номер раздела, пункта, подпункта, рисунка, приложения, в котором дана ссылка
ГОСТ 12.2.007.0-75	2.9.5
ГОСТ 14192-77	7.2
ГОСТ 14254-2015	1.5.2, 7.1
ГОСТ 18677-73	7.3
ГОСТ 15150-69	1.5.1, 14.1, 14.2
ГОСТ 31610.0-2019 (IEC 60079-0:2017)	1.6
ГОСТ 31610.11-2014 (IEC 60079-11:2011)	6.1
ГОСТ Р 51522.1-2011 (МЭК 61326-1:2005)	2.6
ГОСТ Р 8.654-2015	2.10
ТР ТС 012/2011	1.6, 6,5
ПУЭ. Правила устройства электроустановок. Издание шестое, переработанное и дополненное, с изменениями. Москва, Главгосэнергонадзор, 1998 г.	10.1
Инструкция по монтажу электрооборудования, силовых и осветительных сетей взрывоопасных зон ВСН332-74/ММСС СССР	10.1