

Акционерное общество "Альбатрос"

УТВЕРЖДЕН

УНКР.436234.003 РЭ-ЛУ

ОКП 40 2520

БЛОК ПИТАНИЯ ИЗОЛИРОВАННЫЙ БПИ4

Руководство по эксплуатации

УНКР.436234.003 РЭ

СОДЕРЖАНИЕ

ВВЕДЕНИЕ.....	2
ОПИСАНИЕ И РАБОТА	
1 НАЗНАЧЕНИЕ	3
2 ТЕХНИЧЕСКИЕ ДАННЫЕ.....	3
3 СОСТАВ ПРИБОРА	3
4 ОБЩЕЕ УСТРОЙСТВО И ПРИНЦИП РАБОТЫ ПРИБОРА.....	3
5 УСТРОЙСТВО И РАБОТА СОСТАВНЫХ ЧАСТЕЙ ПРИБОРА	4
6 МАРКИРОВКА И ПЛОМБИРОВАНИЕ.....	5
ИСПОЛЬЗОВАНИЕ ПО НАЗНАЧЕНИЮ	
7 ОБЩИЕ УКАЗАНИЯ ПО ЭКСПЛУАТАЦИИ.....	5
8 УКАЗАНИЕ МЕР БЕЗОПАСНОСТИ	5
9 ПОДГОТОВКА К РАБОТЕ И ПОРЯДОК РАБОТЫ	5
10 ХАРАКТЕРНЫЕ НЕИСПРАВНОСТИ И МЕТОДЫ ИХ УСТРАНЕНИЯ.....	6
11 ТЕХНИЧЕСКОЕ ОБСЛУЖИВАНИЕ И ПРОВЕРКА ПРИБОРА	6
12 ПРАВИЛА ХРАНЕНИЯ И ТРАНСПОРТИРОВАНИЯ	6
ПРИЛОЖЕНИЯ	
A Габаритные и установочные размеры прибора	7
B Принципиальная электрическая схема, перечень элементов и расположение элементов на плате прибора.....	8
C Схема подключений внешних устройств.....	12
ССЫЛОЧНЫЕ НОРМАТИВНЫЕ ДОКУМЕНТЫ	13

ВВЕДЕНИЕ

Настоящий документ предназначен для изучения блока питания изолированного БПИ4 ТУ 4025-003-29421521-03, именуемого в дальнейшем “прибор”, и служит для обслуживающего персонала как руководство при эксплуатации этого изделия.

Документ состоит из двух частей. Разделы с 1 по 6, ОПИСАНИЕ И РАБОТА, содержат сведения о назначении, технических данных, составе, устройстве, конструкции и принципах работы прибора и его составных частей, а также сведения об условиях его эксплуатации, маркировке и пломбировании.

Разделы с 7 по 12, ИСПОЛЬЗОВАНИЕ ПО НАЗНАЧЕНИЮ, излагают требования, необходимые для правильной эксплуатации прибора и поддержания его в постоянной готовности к действию.

В содержание данного документа могут быть внесены изменения без предварительного уведомления.

В связи с постоянно проводимыми работами по совершенствованию конструкции допускаются незначительные отличия параметров, не ухудшающие характеристики изделия.

Материал, представленный в настоящем документе, можно копировать и распространять при соблюдении следующих условий:

- весь текст должен быть скопирован целиком, без каких бы то ни было изменений и сокращений;
- все копии должны содержать ссылку на авторские права АО “Альбатрос”;
- настоящий материал нельзя распространять в коммерческих целях (с целью извлечения прибыли).

БПИ4 является товарным знаком АО “Альбатрос”.

© 2003...2020 АО “Альбатрос”. Все права защищены.

ОПИСАНИЕ И РАБОТА

1 НАЗНАЧЕНИЕ

1.1 Прибор предназначен для преобразования сетевого переменного напряжения 220 В, 50 Гц в постоянное стабилизированное напряжение +24 В с гальванической изоляцией от сети питания. Прибор обеспечивает возможность регулировки выходного напряжения в пределах от 22,5 до 28,5 В с помощью подстроечного резистора, доступ к которому осуществляется через специальное отверстие на лицевой панели прибора.

1.2 Условия эксплуатации и степень защиты прибора

Номинальное значение климатических факторов - согласно ГОСТ 15150 для вида климатического исполнения УХЛ4, тип атмосферы II (промышленная), но при этом значение температуры окружающей среды устанавливается от 0 до +60 °С.

Степень защиты оболочки прибора IP20 по ГОСТ 14254 (защита от проникновения твердых тел размером более 12,5 мм).

Примечание – По специальному заказу по согласованию с разработчиком возможно изготовление прибора с расширенным диапазоном значений климатических факторов при условии соблюдения требований технических условий.

2 ТЕХНИЧЕСКИЕ ДАННЫЕ

2.1 Основные технические данные и характеристики

2.1.1 Питание прибора осуществляется от сети переменного тока напряжением от 187 до 242 В (кратковременно до трех секунд от 175 до 265 В), частотой от 47 до 63 Гц. Диапазон изменения тока нагрузки - от 0 до 5 А.

2.1.2 Основные технические данные и характеристики приведены в таблице 1.

Таблица 1

Наименование	Значение
Мощность, потребляемая прибором, Вт, не более	150
Пределы регулировки выходного напряжения, В	от 22,5 до 28,5
Изменение выходного напряжения при изменении тока нагрузки от 0 до 5 А, %, не более	±1
Изменение выходного напряжения при изменении напряжения питания, %, не более	±1
Изменение выходного напряжения при изменении температуры окружающей среды в диапазоне условий эксплуатации, %, не более	±0,5
Максимальная двойная амплитуда пульсаций выходного напряжения, мВ, не более	500
Напряжение изоляции между входными и выходными цепями в нормальных климатических условиях, эффективное значение, В, не менее	1500
Сопротивление изоляции между входными и выходными цепями в нормальных климатических условиях, МОм, не менее	20

2.1.3 Прибор обеспечивает защиту от перегрузок и короткого замыкания в течение неограниченного времени.

2.1.4 На передней панели прибора размещен светодиод ПИТАНИЕ зеленого цвета для индикации наличия выходного напряжения (непрерывное свечение), перегрузки и короткого замыкания в нагрузке (мигающее свечение).

2.1.5 Прибор так же формирует сигнал высокого уровня (не менее $0,9U_{\text{вых}}$) на контакте КОНТРОЛЬ в рабочем режиме и низкого уровня (не более 0,25 В) – в режиме перегрузки и короткого замыкания в нагрузке.

2.2 Надежность

2.2.1 Средняя наработка на отказ прибора с учетом технического обслуживания, регламентированного данным руководством по эксплуатации, не менее 100000 ч.

Средняя наработка на отказ прибора устанавливается для условий и режимов, оговоренных в п. 1.2, 2.1.1.

2.2.2 Критерием отказа является несоответствие блока требованиям п. 2.1.

2.2.3 Срок службы прибора - 14 лет.

2.2.4 Срок сохраняемости прибора один год на период до ввода в эксплуатацию при соблюдении условий, оговоренных в разделе "Правила хранения и транспортирования".

2.3 Конструктивные параметры

2.3.1 Габаритные размеры прибора не превышают 106x125x136,5 мм.

2.3.2 Габаритные и установочные размеры прибора приведены в приложении А.

2.3.3 Масса прибора не превышает 0,95 кг.

3 СОСТАВ ПРИБОРА

3.1 В комплект поставки входят:

- блок питания изолированный БПИ4 УНКР.436234.003 - 1 шт.;
- руководство по эксплуатации УНКР.436234.003 РЭ - 1 шт.;
- паспорт УНКР.436234.003 ПС - 1 шт.;
- тара транспортная УНКР.321312.060 - 1 шт.

Примечание – Документ УНКР.436234.003 РЭ поставляется в количестве одного экземпляра на партию до пяти штук или на каждые пять штук в партии.

4 ОБЩЕЕ УСТРОЙСТВО И ПРИНЦИП РАБОТЫ ПРИБОРА

4.1 Блок питания выполнен на основе высокочастотного обратного преобразователя постоянного выпрямленного напряжения сети ~220 В, 50 Гц в стабилизированное постоянное напряжение 24 В с возможностью регулировки выходного напряжения в пределах от 22,5 до 28,5 В с помощью подстроечного резистора, доступ к которому осуществляется через специальное отверстие на лицевой панели прибора.

4.2 Гальваническая развязка между входными и выходными цепями обеспечивается с помощью высокочастотного трансформатора и оптронной развязки в цепи обратной связи.

4.3 Прибор выполнен в пластмассовом корпусе.

Основание корпуса прибора с установленной в нем печатной платой закрывается крышкой до упора. На лицевой панели (крышке) размещены декоративный шильдик с описанием основных характеристик прибора и светодиод. Крышка имеет окна для подключения входных и выходных цепей прибора через клеммные соединители, установленные на печатной плате.

Установка прибора производится на монтажный рельс EN 50 022-35x7,5 Phoenix Contact GmbH & Co.

5 УСТРОЙСТВО И РАБОТА СОСТАВНЫХ ЧАСТЕЙ ПРИБОРА

5.1 Структурная схема прибора приведена на рисунке 1.

Прибор содержит следующие узлы и элементы:

- 1 - сетевой выпрямитель с фильтром радиопомех;
- 2 - интегральный ШИМ-стабилизатор;
- 3 - силовой трансформатор;
- 4 - выходной выпрямитель с фильтром;
- 5 - оптронная развязка сигнала цепи обратной связи;
- 6 - схема регулирования по напряжению.

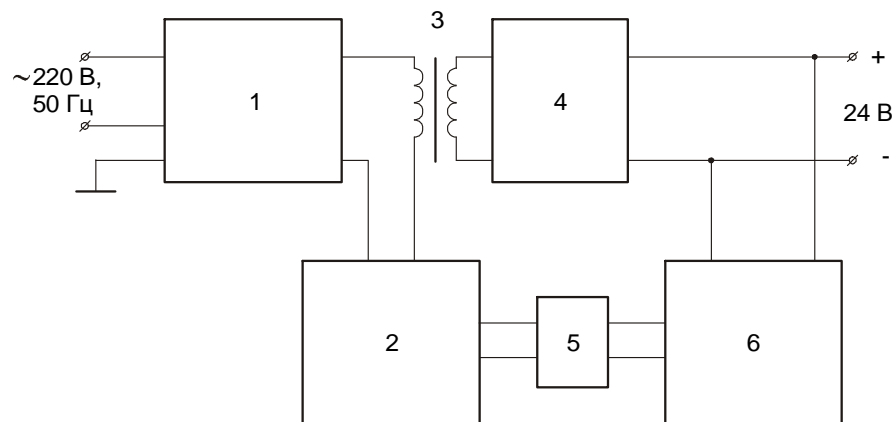


Рисунок 1 – Структурная схема прибора

5.2 Принципиальная электрическая схема, перечень элементов и расположение элементов на плате прибора приведены в приложении В.

5.3 Прибор работает следующим образом.

Напряжение сети ~ 220 В частотой 50 Гц поступает на контакты 1, 2 соединителя X1. Контакт 3 соединителя X1 предназначен для заземления прибора.

Двухобмоточный дроссель L1 совместно с конденсаторами C1...C3, C5 образует фильтр подавления радиопомех при работе силовой части прибора. Конденсатор C15 замыкает цепь для токов, вызванных паразитными ёмкостями трансформатора T1.

Варистор R1 ограничивает и обеспечивает защиту прибора от кратковременных бросков напряжения в сети ~ 220 В. Терморезистор R5 ограничивает бросок тока через выпрямитель V1, C6...C8 при включении прибора. Вставки плавкие F1, F2 обеспечивают защиту силовых компонентов при отказе компонентов схемы регулирования. Резисторы R2...R4 обеспечивают разряд конденсаторов C3, C5 после отключения прибора от сети.

Основой прибора является микросхема TOP250Y (D1), в состав которой входят следующие функциональные узлы:

- тактовый генератор;
- широтно-импульсный модулятор;
- усилитель ошибки;
- схема управления силовым ключом;
- силовой ключ;
- ограничитель тока силового ключа;
- узел плавного включения и перезапуска;
- узел защиты от перегрева.

Резистор R10 определяет максимальную амплитуду тока силового ключа и первичной обмотки 1, 14 силового трансформатора T1 с целью исключения насыщения магнитопровода при скачкообразных изменениях нагрузки. Резисторы R7...R9 определяют максимальную скважность работы силового ключа микросхемы D1 при изменении напряжения питающей сети в диапазоне от 187 до 242 В. Цепь V4...V8, R11, R12, R15...R22, C10 ограничивает выброс напряжения на выводе 7 микросхемы D1, вызванный индуктивностью рассеивания трансформатора T1.

Напряжение с выводов 4...7, 8...11 вторичной обмотки силового трансформатора T1 поступает на выпрямитель V13, на выходе которого установлен фильтр C19...C22, C25 для снижения уровня пульсаций с частотой коммутации, и далее на контакты 4, 5 соединителя X1, к которым подключается нагрузка. Цепь R26...R28, C16, C17 подавляет паразитные выбросы на выводах 4...7 вторичной обмотки силового трансформатора T1.

Обмотка 2, 13 и выпрямитель V10, C12, C14 обеспечивают питание узлов микросхемы D1 в установившемся режиме.

Микросхема D3 и делитель R43...R47 определяют величину выходного напряжения прибора. Оптопара V11 обеспечивает гальваническую развязку цепей микросхем D1 и D3. Резистор R32 определяет рабочий ток микросхемы D3. Резисторы R33, R34, R36, R37 ограничивают ток светодиода оптопары V11 на безопасном уровне.



Корректирующие цепи R14, C11, C28 и R40, C23, C24 обеспечивают устойчивую работу прибора в диапазоне токов нагрузки от холостого хода до максимального значения.

На микросхеме таймера D2 выполнена схема контроля сетевого напряжения питания и выходного напряжения прибора. Питание схемы осуществляется через элементы C4, R6, V2, V3 и фильтрующий конденсатор C13, стабилитрон V9 ограничивает напряжение питания микросхемы D2. Цепь R13, C9 определяет частоту мигания светодиода H1 при коротком замыкании в выходной цепи прибора. Резистор R23 ограничивает ток через светодиод H1, а R24 ограничивает выходной ток через оптопару V12. Резистор R25 задает порог срабатывания оптрона V12, а R29, R30 определяют рабочий входной ток через оптопару V12.

На транзисторах V15, V16 и резисторах R35, R38, R39, R41, R42, R48 выполнена схема, вырабатывающая при появлении на выходе прибора напряжения +24 В сигнал логического нуля. Длительность сигнала определяется времязадающей цепью, выполненной на элементах C18, R31, R35, R38, R39. Диод V14 обеспечивает быстрый разряд конденсатора C18 при выключении прибора.

6 МАРКИРОВКА И ПЛОМБИРОВАНИЕ

6.1 На шильдике, прикрепленном к крышке прибора, нанесены следующие знаки и надписи:

- товарный знак предприятия-изготовителя;
- тип прибора (надпись “Блок питания изолированный БПИ4”);
- порядковый номер прибора по системе нумерации предприятия;
- единый знак обращения на рынке государств-членов Таможенного союза;
- дата выпуска;
- допустимые напряжение и частота питающей сети;
- выходное напряжение и допустимый выходной ток;
- степень защиты по ГОСТ 14254;
- надпись “Электронная защита от перегрузок и коротких замыканий”;
- маркировка клеммных соединителей (надписи “~220 В”, “Корпус”, “+U вых”, “-U вых”, “Контроль”);
- надписи  U вых >15 В”,  U вых <15 В”;
- надпись “Рег. U вых=22,5...28,5 В”;
- надпись “Сделано в России”.

6.2 Корпус прибора пломбируется предприятием-изготовителем бумажной пломбой по ГОСТ 18677.

ИСПОЛЬЗОВАНИЕ ПО НАЗНАЧЕНИЮ

7 ОБЩИЕ УКАЗАНИЯ ПО ЭКСПЛУАТАЦИИ

7.1 На всех стадиях эксплуатации руководствуйтесь правилами и указаниями, помещенными в соответствующих разделах данной части.

7.2 Ограничения использования блока питания с учётом его предназначения для работы в жилых, коммерческих и производственных зонах отсутствуют.

7.3 Перед началом эксплуатации провести внешний осмотр прибора, для чего проверить:

- сохранность пломбировки;
- отсутствие механических повреждений на корпусе по причине некачественной упаковки или неправильной транспортировки;
- комплектность прибора согласно разделу “Комплектность” паспорта УНКР.436234.003 ПС;
- отсутствие отсоединяющихся или слабо закрепленных элементов внутри прибора (определите на слух при наклонах).

7.4 В случае большой разности температур между складскими и рабочими условиями, полученный со склада прибор перед включением выдерживается в рабочих условиях не менее четырех часов.

7.5 После длительного хранения или транспортирования в условиях повышенной влажности прибор выдерживается в нормальных условиях не менее восьми часов.

7.6 Установка прибора производится на горизонтальный монтажный рельс EN 50 022-35x7,5 Phoenix Contact GmbH & Co. При установке нескольких приборов на рельс в один ряд необходимо обеспечить зазор между корпусами не менее 10 мм.

7.7 До включения прибора ознакомьтесь с разделами “Указание мер безопасности” и “Подготовка к работе и порядок работы”.

8 УКАЗАНИЕ МЕР БЕЗОПАСНОСТИ

8.1 К монтажу (демонтажу), эксплуатации, техническому обслуживанию и ремонту прибора должны допускаться лица, изучившие руководство по эксплуатации, прошедшие инструктаж по технике безопасности при работе с электротехническими установками и радиоэлектронной аппаратурой. Все виды монтажа и демонтажа производить только при отключенном приборе от сети переменного тока.

8.2 Не допускается эксплуатация прибора при незакрепленных кабелях.

8.3 Прибор должен быть заземлен посредством подключения контакта заземления “Корпус” к заземленной металлической конструкции.

8.4 В приборе имеются цепи, находящиеся под опасным для жизни напряжением 220 В. Категорически запрещается эксплуатация прибора при снятой крышке, а также при отсутствии заземления.

8.5 По окончании монтажа должно быть проверено сопротивление заземляющего устройства, которое должно быть не более 4 Ом.

9 ПОДГОТОВКА К РАБОТЕ И ПОРЯДОК РАБОТЫ

9.1 Прибор обслуживается оператором, знакомым с работой радиоэлектронной аппаратуры, изучившим руководство по эксплуатации, прошедшим инструктаж по технике безопасности при работе с электротехническим оборудованием.

9.2 Коммутацию внешних устройств, подключаемых к прибору, произвести согласно схеме подключений, приведенной в приложении С.

9.3 Дальнейшую работу с прибором производить согласно документации на внешние устройства.

10 ХАРАКТЕРНЫЕ НЕИСПРАВНОСТИ И МЕТОДЫ ИХ УСТРАНЕНИЯ

10.1 При неисправности прибора следует произвести его внешний осмотр. В случае механических повреждений, при невозможности их устранения на месте, прибор должен быть отправлен на предприятие-изготовитель.

10.2 Перечень характерных неисправностей прибора и методы их устранения приведены в таблице 2.

Таблица 2

Наименование неисправности, ее проявление	Вероятная причина неисправности	Метод устранения
Не горит светодиод на лицевой панели прибора	Отсутствует контакт в сетевой кабеле	Проверить сетевой кабель и качество соединения с клеммным соединителем
	Сгорели вставки плавкие F1, F2	Заменить неисправные вставки плавкие
	Короткое замыкание в нагрузке	Найти и устранить причину короткого замыкания

11 ТЕХНИЧЕСКОЕ ОБСЛУЖИВАНИЕ И ПРОВЕРКА ПРИБОРА

11.1 Техническое обслуживание проводится с целью обеспечения нормальной работы и сохранения эксплуатационных и технических характеристик прибора в течение всего срока его эксплуатации.

11.2 Во время выполнения работ по техническому обслуживанию необходимо выполнять указания, приведенные в разделах 7 и 8.

11.3 Ежегодное техническое обслуживание предприятием-потребителем включает:

- очистку от пыли прибора;
- проверку надежности присоединения, а также отсутствие обрывов или повреждений изоляции соединительных кабелей;
- проверку качества заземления;
- сохранность пломбировки блока.

12 ПРАВИЛА ХРАНЕНИЯ И ТРАНСПОРТИРОВАНИЯ

12.1 Прибор в упаковке пригоден для транспортирования любым видом транспорта с защитой от прямого попадания атмосферных осадков, кроме негерметизированных отсеков самолета.

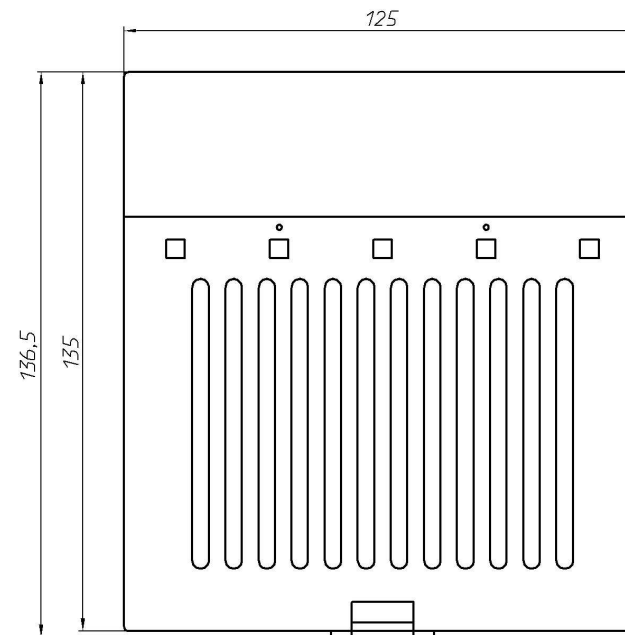
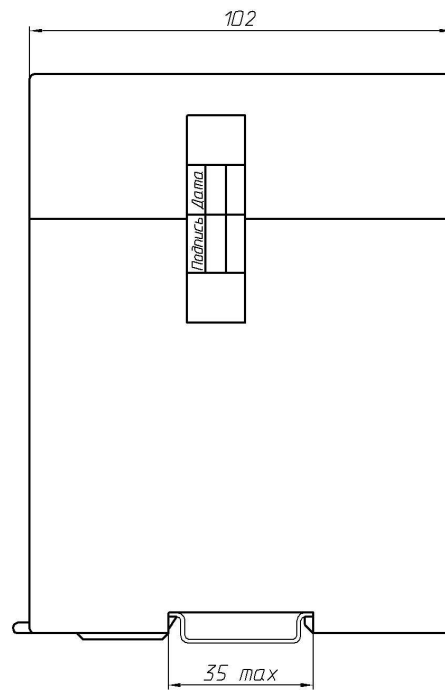
12.2 Хранение прибора осуществляется в упаковке в помещениях, по условиям хранения 5 ГОСТ 15150.

12.3 Срок пребывания приборов в соответствующих условиях транспортирования не более трех месяцев.

В документе приняты следующие сокращения:

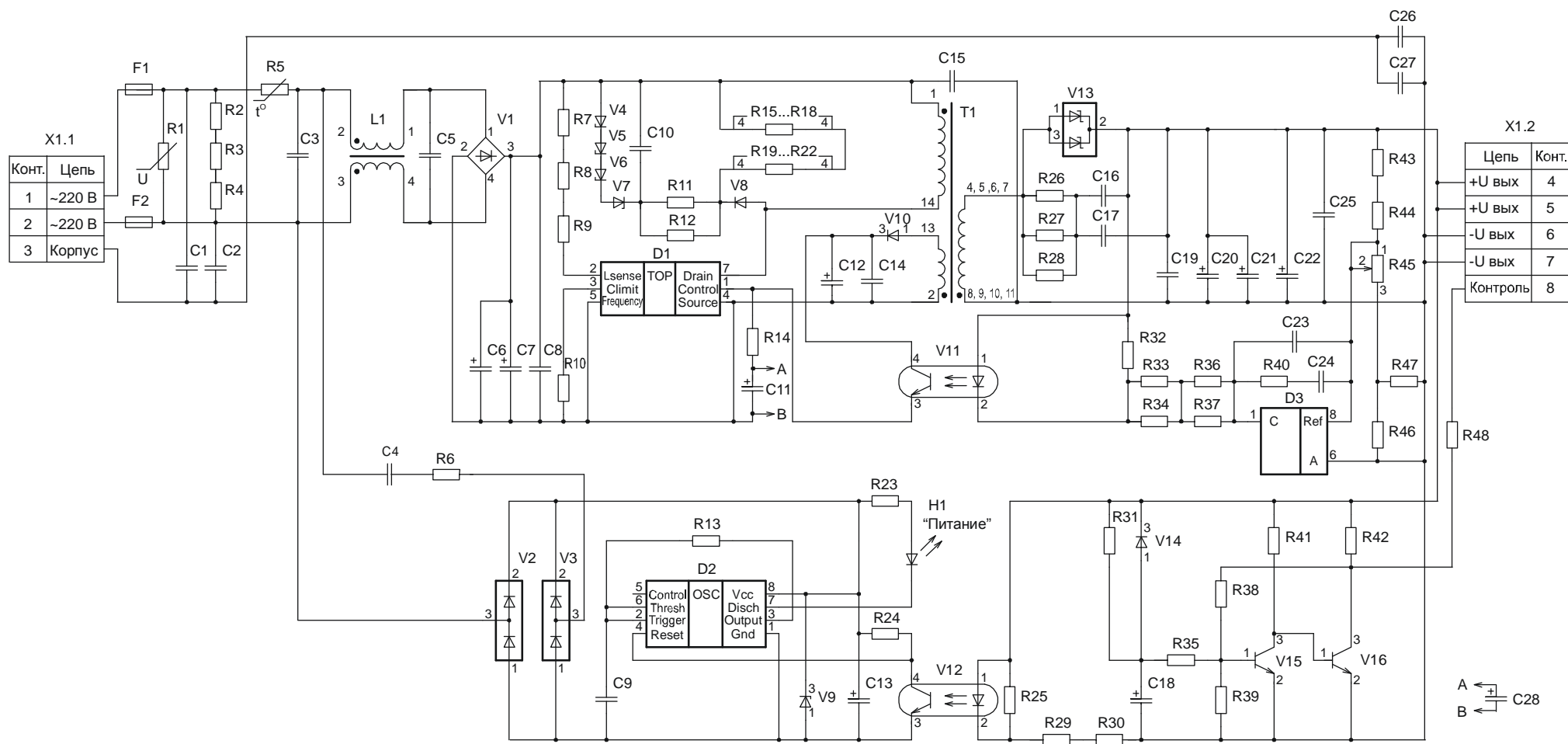
- БПИ – блок питания изолированный;
- АО – закрытое акционерное общество;
- ШИМ – широтно-импульсная модуляция.

Приложение А
(обязательное)
Габаритные и установочные размеры прибора



Приложение В
(обязательное)

Принципиальная электрическая схема, перечень элементов и расположение элементов на плате прибора



1. Разъем X1 конструктивно образован из клеммников FRONT 2,5-H/SA 5 KMGY Phoenix Contact GmbH & Co.
2. Вставки плавкие F1, F2 устанавливаются в держатели предохранителей FH-101.

Рисунок В.1 – Принципиальная электрическая схема прибора

Продолжение приложения В

ПЕРЕЧЕНЬ ЭЛЕМЕНТОВ

Поз. обозначение	Наименование	Кол.	Примечание	Поз. обозначение	Наименование	Кол.	Примечание
<u>Конденсаторы</u>				<u>Резисторы B57237 Epcos, Inc.</u> <u>Резисторы B72214 Epcos, Inc.</u> <u>Резисторы 3296X Bourns, Inc.</u> <u>Резисторы RC Samsung Electro-Mechanics</u>			
C1, C2	B81123-C1222-M000 Epcos, Inc.	2		R1	B72214Q0321K101	1	
C3	B81130-C1684-M000 Epcos, Inc.	1		R2...R4	RC3216J104	3	
C4, C5	B81130-C1334-M000 Epcos, Inc.	2		R5	B57237S0100M000	1	
C6, C7	MAL215946101E3 Vishay Intertechnology, Inc.	2		R6	RC6432J102	1	
C8	B81130-C1334-M000 Epcos, Inc.	1		R7...R9	RC3216F624	3	
C9	B37872K9105K062 Epcos, Inc.	1		R10	RC2012J103	1	
C10	B81130-C1103-M000 Epcos, Inc.	1		R11, R12	RC3216J6R2	2	
C11...C13	CLM470M1CE6 Jamicon Corporation USA	3		R13	RC3216F624	1	
C14	B37872K3471K060 Epcos, Inc.	1		R14	RC3216J6R2	1	
C15	B81123-C1102-M000 Epcos, Inc.	1		R15...R22	RC6432J104	8	
C16, C17	B37872K3471K060 Epcos, Inc.	2		R23	RC3216J681	1	
C18	CLM470M1CE6 Jamicon Corporation USA	1		R24	RC3216J472	1	
C19	B37872K5104K060 Epcos, Inc.	1		R25	RC3216J102	1	
C20...C22	TLC222M1HL35 Jamicon Corporation USA	3		R26...R28	RC3216J620	3	
C23	B37872K5472K060 Epcos, Inc.	1		R29, R30	RC3216J222	2	
C24, C25	B37872K5104K060 Epcos, Inc.	2		R31	RC3216F512	1	
C26, C27	B37872K3472K060 Epcos, Inc.	2		R32	RC3216J102	1	
C28	CLM470M1CE6 Jamicon Corporation USA	1		R33, R34	RC3216J681	2	
<u>Микросхемы</u>				R35	RC3216F512	1	
D1	TOP250Y Power Integrations, Inc.	1		R36, R37	RC3216J681	2	
D2	NE555D STMicroelectronics	1		R38	RC3216F624	1	
D3	TL431CD Texas Instruments Inc.	1		R39	RC3216F511	1	
F1, F2	Вставка плавкая ВПБ6-12 ОЮ0.481.021 TV	2		R40	RC3216J104	1	
H1	Индикатор единичный L-934EW/1GD Kingbright Electronic Europe GmbH	1		R41, R42	RC3216J103	2	
L1	Дроссель PMCE-0100 Premier Magnetics, Inc.	1		R43, R44	RC3216F302	2	
				R45	3296X-1-501	1	
				R46	RC3216F621	1	
				R47	RC3216F432	1	
				R48	RC3216J620	1	
				T1	Трансформатор УНКР.671122.001	1	
				V1	Мост диодный KBU6K DC Components Co., Ltd.	1	
				V2, V3	Сборка диодная BAV99LT1 ON Semiconductor (Semiconductor Components Industries, LLC)	2	
				V4...V7	Диод защитный SMCJ60 DC Components Co., Ltd	4	

Продолжение приложения В

Поз. обозначение	Наименование	Кол.	Примечание
V8	Диод MURS360T3 ON Semiconductor (Semiconductor Components Industries, LLC)	1	
V9	Стабилитрон BZX84C6V2 Philips Semiconductors	1	
V10	Диод BAS21LT1 ON Semiconductor (Semiconductor Components Industries, LLC)	1	
V11, V12	Оптопара TLP181GR Toshiba America Electronic Components Inc.	2	
V13	Сборка диодная MBR20200CT ON Semiconductor (Semiconductor Components Industries, LLC)	1	
V14	Диод BAS21LT1 (Semiconductor Components Industries, LLC)	1	
V15, V16	Транзистор MMBT2222ALT1 ON Semiconductor (Semiconductor Components Industries, LLC)	2	
X1	Клеммник	1	см. ТТ

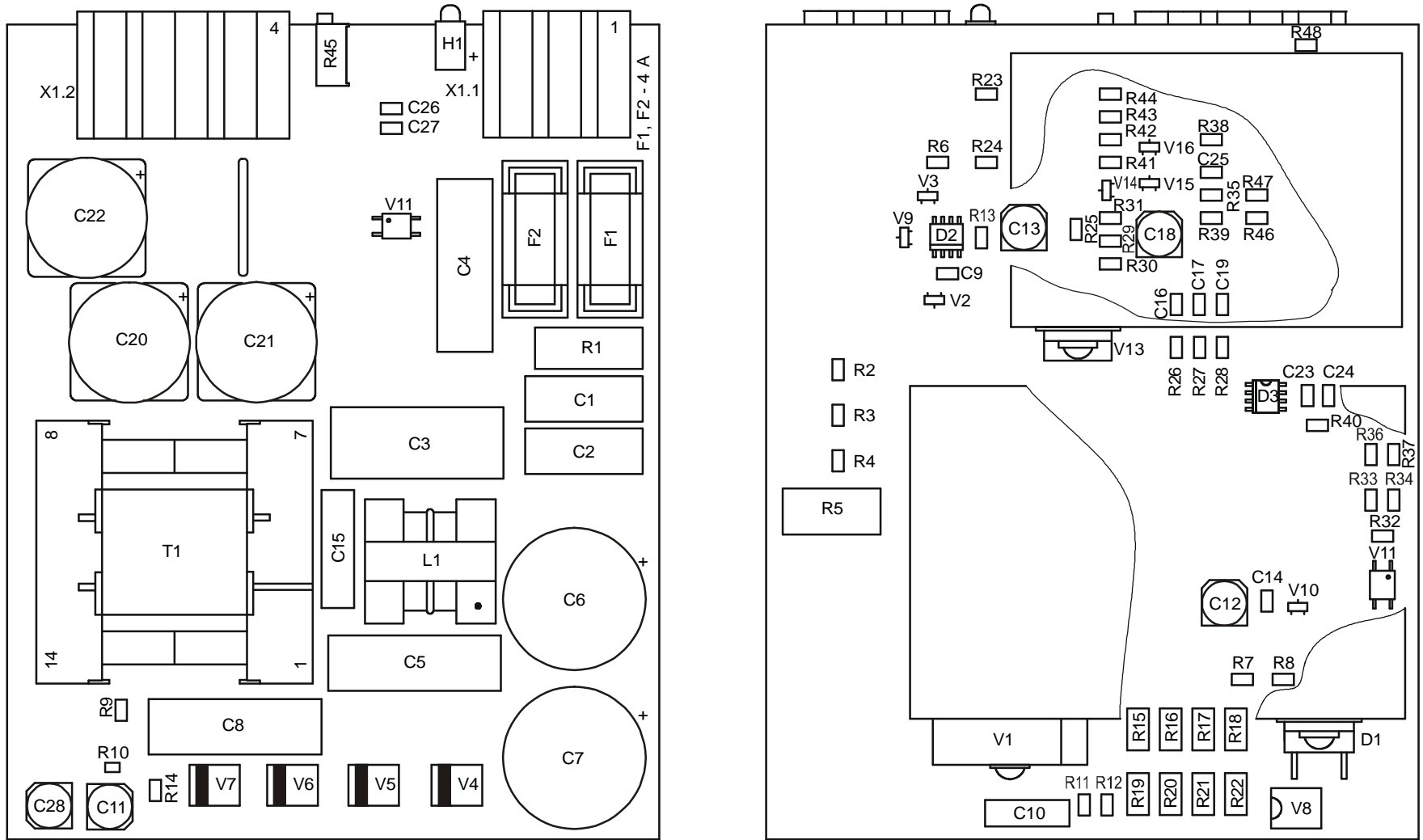
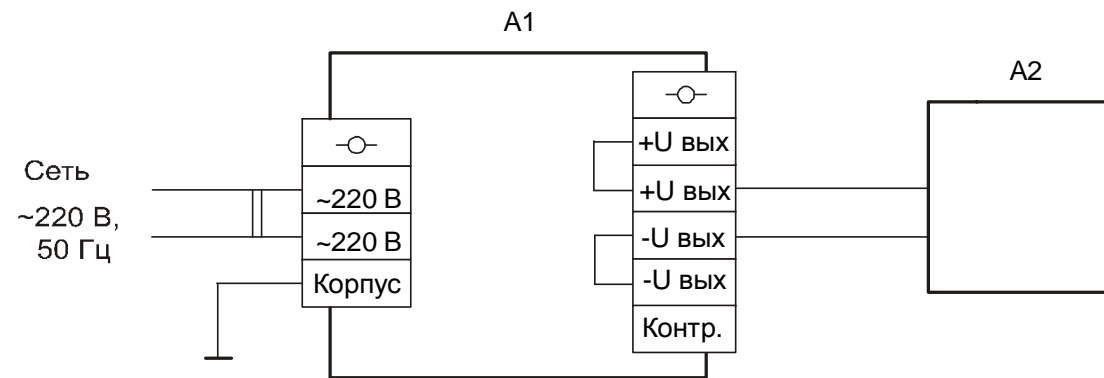


Рисунок В.2 – Расположение элементов на плате прибора

Приложение С
(обязательное)
Схема подключений внешних устройств



A1 - блок питания изолированный БПИ4;
A2 - внешнее устройство.

ССЫЛОЧНЫЕ НОРМАТИВНЫЕ ДОКУМЕНТЫ

Обозначение документа, на который дана ссылка	Номер раздела, пункта, подпункта, рисунка, приложения, в котором дана ссылка
ГОСТ 14254-2015	1.2, 6.1
ГОСТ 15150-69	1.2, 12.2
ГОСТ 18677-73	6.2