

Акционерное общество "Альбатрос"

УТВЕРЖДЕН

УНКР. 436234.002 РЭ-ЛУ

ОКП 40 2520

**БЛОК ПИТАНИЯ ИЗОЛИРОВАННЫЙ БПИ1**

Руководство по эксплуатации

УНКР.436234.002 РЭ

## СОДЕРЖАНИЕ

ВВЕДЕНИЕ.....	2
<b>ОПИСАНИЕ И РАБОТА</b>	
1 НАЗНАЧЕНИЕ .....	3
2 ТЕХНИЧЕСКИЕ ДАННЫЕ.....	3
3 СОСТАВ ПРИБОРА .....	3
4 ОБЩЕЕ УСТРОЙСТВО И ПРИНЦИП РАБОТЫ ПРИБОРА.....	3
5 УСТРОЙСТВО И РАБОТА СОСТАВНЫХ ЧАСТЕЙ ПРИБОРА .....	4
6 МАРКИРОВКА И ПЛОМБИРОВАНИЕ.....	5
<b>ИСПОЛЬЗОВАНИЕ ПО НАЗНАЧЕНИЮ</b>	
7 ОБЩИЕ УКАЗАНИЯ ПО ЭКСПЛУАТАЦИИ.....	5
8 УКАЗАНИЕ МЕР БЕЗОПАСНОСТИ .....	5
9 ПОДГОТОВКА К РАБОТЕ И ПОРЯДОК РАБОТЫ .....	5
10 ХАРАКТЕРНЫЕ НЕИСПРАВНОСТИ И МЕТОДЫ ИХ УСТРАНЕНИЯ.....	6
11 ТЕХНИЧЕСКОЕ ОБСЛУЖИВАНИЕ И ПРОВЕРКА ПРИБОРА .....	6
12 ПРАВИЛА ХРАНЕНИЯ И ТРАНСПОРТИРОВАНИЯ .....	6
<b>ПРИЛОЖЕНИЯ</b>	
A Габаритные и установочные размеры прибора .....	7
B Принципиальная электрическая схема, перечень элементов и расположение элементов на плате прибора.....	8
C Схема подключения к прибору внешних устройств .....	11
ССЫЛОЧНЫЕ НОРМАТИВНЫЕ ДОКУМЕНТЫ .....	12

## ВВЕДЕНИЕ

Настоящий документ предназначен для изучения блока питания изолированного БПИ1 ТУ 4025-001-29421521-02, именуемого в дальнейшем “прибор”, и служит для обслуживающего персонала как руководство при эксплуатации этого изделия.

Документ состоит из двух частей. Разделы с 1 по 6, ОПИСАНИЕ И РАБОТА, содержат сведения о назначении, технических данных, составе, устройстве, конструкции и принципах работы прибора и его составных частей, а также сведения об условиях его эксплуатации, маркировке и пломбировании.

Разделы с 7 по 12, ИСПОЛЬЗОВАНИЕ ПО НАЗНАЧЕНИЮ, излагают требования, необходимые для правильной эксплуатации прибора и поддержания его в постоянной готовности к действию.

В содержание данного документа могут быть внесены изменения без предварительного уведомления.

В связи с постоянно проводимыми работами по совершенствованию конструкции допускаются незначительные отличия параметров, не ухудшающие характеристики изделия.

Материал, представленный в настоящем документе, можно копировать и распространять при соблюдении следующих условий:

- весь текст должен быть скопирован целиком, без каких бы то ни было изменений и сокращений;
- все копии должны содержать ссылку на авторские права АО “Альбатрос”;
- настоящий материал нельзя распространять в коммерческих целях (с целью извлечения прибыли).

БПИ1 является товарным знаком АО “Альбатрос”.

© 2002...2020 АО “Альбатрос”. Все права защищены.

## ОПИСАНИЕ И РАБОТА

### 1 НАЗНАЧЕНИЕ

1.1 Прибор предназначен для преобразования сетевого переменного напряжения 220 В, 50 Гц в постоянное стабилизированное напряжение +24 В с гальванической изоляцией от сети питания.

1.2 Условия эксплуатации и степень защиты прибора  
Номинальное значение климатических факторов - согласно ГОСТ 15150 для вида климатического исполнения УХЛ4, тип атмосферы II (промышленная).

Степень защиты оболочки прибора IP20 по ГОСТ 14254 (защита от проникновения твердых тел размером более 12 мм).

Примечание – По специальному заказу по согласованию с разработчиком возможно изготовление приборов с расширенным диапазоном значений климатических факторов при условии соблюдения требования технических условий.

### 2 ТЕХНИЧЕСКИЕ ДАННЫЕ

2.1 Основные технические данные и характеристики

2.1.1 Основные технические данные и характеристики приведены в таблице 1.

Таблица 1

Наименование	Значение
Параметры питания:	
1 Напряжение питания, В, эффективное значение	от 180 до 242
2 Частота, Гц	50±5
Мощность, потребляемая прибором, В·А, не более	40
Максимальная мощность, отдаваемая в нагрузку, Вт	15
Диапазон изменения тока нагрузки, мА	от 0 до 625
Выходное стабилизированное напряжение, В	24 ± 0,24
Изменение выходного напряжения при изменении тока нагрузки от 0 до 625 мА, %, не более	±1
Изменение выходного напряжения при изменении напряжения питания, %, не более	±1
Изменение выходного напряжения при изменении температуры окружающей среды в диапазоне условий эксплуатации, %, не более	±0,5
Максимальная двойная амплитуда пульсаций выходного напряжения, мВ	240
Сопrotивление изоляции между входными и выходными цепями в нормальных климатических условиях, МОм, не менее	20

Продолжение таблицы 1

Наименование	Значение
Напряжение изоляции между входными и выходными цепями в нормальных климатических условиях, эффективное значение, В, не менее	1500
Максимальное число приборов, работающих на общую нагрузку, шт., не более	3

2.1.2 Прибор обеспечивает защиту от перегрузок и короткого замыкания в течение неограниченного времени

2.1.3 Прибор соответствует требованиям ГОСТ Р 30805.22 по уровню излучаемых радиопомех и ГОСТ 32132.3 по уровню кондуктивных помех.

2.2 Надежность

2.2.1 Средняя наработка на отказ прибора с учетом технического обслуживания, регламентируемого данным руководством по эксплуатации, не менее 100000 ч.

Средняя наработка на отказ прибора устанавливается для условий и режимов, оговоренных в п. 1.2.

2.2.2 Критерием отказа является несоответствие блока требованиям п. 2.1.

2.2.3 Срок службы прибора - 14 лет.

2.2.4 Срок сохранности прибора один год на период до ввода в эксплуатацию при соблюдении условий, оговоренных в разделе "Правила хранения и транспортирования".

2.3 Конструктивные параметры

2.3.1 Габаритные размеры прибора не превышают 90x79x25 мм.

2.3.2 Габаритные и установочные размеры прибора приведены в приложении А.

2.3.3 Масса прибора не превышает 0,15 кг.

### 3 СОСТАВ ПРИБОРА

3.1 В комплект поставки входят:

- блок питания изолированный БПИ1 УНКР.436234.002 - 1 шт.;
- руководство по эксплуатации УНКР.436234.002 РЭ - 1 шт.;
- паспорт УНКР.436234.002 ПС - 1 шт.;
- тара транспортная УНКР.321312.024 - 1 шт.

Примечание – Документ УНКР.436234.002 РЭ поставляется в количестве одного экземпляра на партию до пяти штук или на каждые пять штук в партии.

### 4 ОБЩЕЕ УСТРОЙСТВО И ПРИНЦИП РАБОТЫ ПРИБОРА

4.1 Блок питания выполнен на основе обратногоходового преобразователя постоянного выпрямленного напряжения сети 220 В, 50 Гц.

4.2 Гальваническая развязка между входными и выходными цепями обеспечивается с помощью высокочастотного трансформатора и оптронной развязки в цепи обратной связи.

4.3 Прибор выполнен в пластмассовом корпусе.

Основание корпуса прибора с установленной на нем печатной платой закрывается крышкой до упора. На лицевой панели размещены декоративные шильдик и светодиод. Основание и крышка имеют окна для подключения входных и выходных цепей прибора через клеммные соединители, установленные на печатной плате.

На крышке корпуса размещен декоративный шильдик с описанием основных характеристик прибора.

Установка прибора производится на монтажный рельс EN 50 022-35x7,5 Phoenix Contact GmbH & Co., для чего в основание корпуса устанавливается соответствующий крепежный элемент.

## 5 УСТРОЙСТВО И РАБОТА СОСТАВНЫХ ЧАСТЕЙ ПРИБОРА

5.1 Структурная схема прибора приведена на рисунке 1.

Прибор содержит следующие узлы и элементы:

- 1 - сетевой выпрямитель с фильтром радиопомех;
- 2 - интегральный трехвыводной ШИМ-стабилизатор;
- 3 - силовой трансформатор;
- 4 - выходной выпрямитель с фильтром;
- 5 - оптронная развязка сигнала цепи обратной связи;
- 6 - датчик тока;
- 7 - схема регулирования по напряжению с узлом ограничения тока.

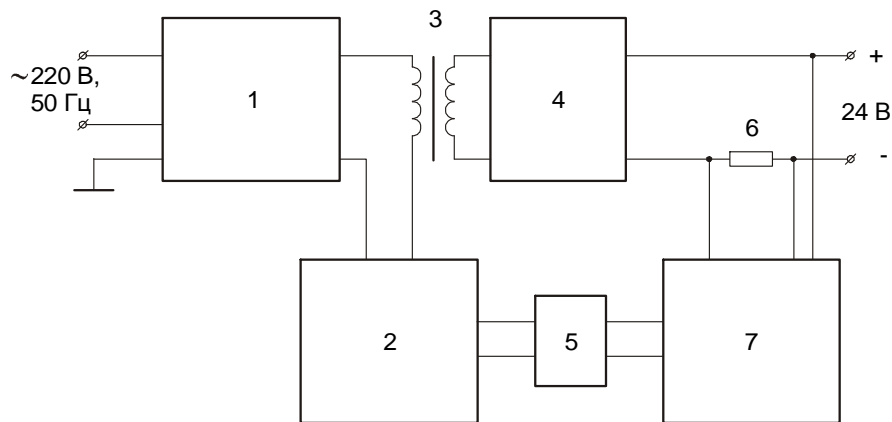


Рисунок 1 – Структурная схема прибора

5.2 Принципиальная электрическая схема, перечень элементов и расположение элементов на плате прибора приведены в приложении В.

5.3 Прибор работает следующим образом.

Напряжение сети ~220 В частотой 50 Гц поступает на контакты 2, 3 соединителя X1. Контакт 1 соединителя X1 предназначен для заземления прибора.

Двухобмоточный дроссель L1 совместно с конденсаторами C1...C3 образуют фильтр подавления радиопомех при работе силовой части прибора. Конденсатор C6 замыкает цепь для токов, вызванных паразитными ёмкостями трансформатора T1.

Терморезистор R1 ограничивает бросок тока через выпрямитель V1, C4 при включении прибора. Вставки плавкие F1, F2 обеспечивают защиту силовых компонентов при отказе компонентов схемы регулирования.

Основой прибора является микросхема TOP234G (D1), в состав которой входят следующие функциональные узлы:

- тактовый генератор;
- широтно-импульсный модулятор;
- усилитель ошибки;
- схема управления силовым ключом;
- силовой ключ;
- ограничитель тока силового ключа;
- узел плавного включения и перезапуска;
- узел защиты от перегрева.

Резистор R2 определяет максимальную амплитуду тока силового ключа и первичной обмотки 1-8 силового трансформатора T1 с целью исключения насыщения магнитопровода при скачкообразных изменениях нагрузки.

Напряжение со вторичной обмотки 4-5 силового трансформатора T1 поступает на выпрямитель V8, C9, C11, на выходе которого установлен фильтр L2, C12, C13 для снижения уровня пульсаций с частотой коммутации, и далее на контакты 4, 6 соединителя X1, к которым подключается нагрузка.

Обмотка 2-7 и выпрямитель V6, C7 обеспечивают питание узлов микросхемы D1 в установившемся режиме.

Микросхема D2 и делитель R11, R12, R15 определяют величину выходного напряжения прибора. Оптопара V7 обеспечивает гальваническую развязку цепей микросхем D1 и D2. Резистор R5 определяет рабочий ток микросхемы D2. Резисторы R6...R9 ограничивают ток светодиода оптопары V7 на безопасном уровне.

Корректирующие цепи R3, C5 и R10, C8, C10 обеспечивают устойчивую работу прибора в диапазоне токов нагрузки от холостого хода до максимального значения.

На операционном усилителе D3 выполнен узел ограничения выходного тока для обеспечения возможности параллельной работы нескольких приборов на общую нагрузку с целью наращивания выходной мощности. Делитель R17, R18 и датчик тока R13, R14 определяют уровень ограничения тока. Резисторы R16, R20 и корректирующая цепь R19, C14, C15 обеспечивают устойчивую работу прибора в режиме ограничения выходного тока и в случае параллельной работы нескольких приборов на общую нагрузку. Диод V9 исключает влияние узла ограничения выходного тока на схему регулирования при работе прибора с выходным током, не превышающем максимального значения.

Светодиодный индикатор H1 сигнализирует о наличии выходного напряжения +24 В. Резисторы R22, R23 определяют величину тока через светодиодный индикатор H1.

## 6 МАРКИРОВКА И ПЛОМБИРОВАНИЕ

6.1 На шильдике, прикрепленном к боковой стороне корпуса прибора, нанесены следующие знаки и надписи:

- товарный знак предприятия-изготовителя;
- тип прибора (надпись “Блок питания изолированный БПИ1”);
- единый знак обращения на рынке государств-членов Таможенного союза;
- допустимые напряжение и частота питающей сети;
- выходное напряжение и допустимый выходной ток;
- напряжение изоляции между входом и выходом;
- надпись “Возможность параллельной работы”;
- надпись “Электронная защита от перегрузок и коротких замыканий”;
- надпись “Сделано в России”.

6.2 На шильдике, прикрепленном к лицевой стороне корпуса прибора, нанесены следующие знаки и надписи:

- тип прибора (надпись “БПИ1”);
- порядковый номер прибора по системе нумерации предприятия;
- дата выпуска;
- степень защиты по ГОСТ 14254;
- маркировка клеммных соединителей (надписи “+”, “-”, “U<sub>вых</sub> = 24 В”, “~220 В, 50 Гц”, “⊥”).

6.3 Корпус прибора пломбируется предприятием-изготовителем бумажной пломбой по ГОСТ 18677.

## ИСПОЛЬЗОВАНИЕ ПО НАЗНАЧЕНИЮ

### 7 ОБЩИЕ УКАЗАНИЯ ПО ЭКСПЛУАТАЦИИ

7.1 На всех стадиях эксплуатации руководствуйтесь правилами и указаниями, помещенными в соответствующих разделах данной части.

7.2 Ограничения использования блока питания с учётом его предназначения для работы в жилых, коммерческих и производственных зонах отсутствуют.

7.3 Перед началом эксплуатации провести внешний осмотр прибора, для чего проверить:

- отсутствие механических повреждений на корпусе по причине некачественной упаковки или неправильной транспортировки;
- комплектность прибора согласно разделу “Комплектность” паспорта УНКР.436234.002 ПС;
- отсутствие отсоединяющихся или слабо закрепленных элементов внутри прибора (определите на слух при наклоне).

7.4 В случае большой разности температур между складскими и рабочими условиями, полученный со склада прибор перед включением выдерживается в рабочих условиях не менее четырех часов.

7.5 После длительного хранения или транспортирования в условиях повышенной влажности прибор выдерживается в нормальных условиях не менее восьми часов.

7.6 Установка прибора производится на монтажный рельс EN 50 022-35x7,5 Phoenix Contact GmbH & Co, который крепится внутри шкафа или к стене предпочтительно в горизонтальном положении. В случае установки параллельно нескольких блоков DIN-рельс должен крепиться в горизонтальном положении. Допускается установка блока на вертикальный DIN-рельс при создании соответствующих условий охлаждения.

7.7 До включения прибора ознакомьтесь с разделами “Указание мер безопасности” и “Подготовка к работе и порядок работы”.

## 8 УКАЗАНИЕ МЕР БЕЗОПАСНОСТИ

8.1 К монтажу (демонтажу), эксплуатации, техническому обслуживанию и ремонту прибора должны допускаться лица, изучившие руководство по эксплуатации, прошедшие инструктаж по технике безопасности при работе с электротехническими установками и радиоэлектронной аппаратурой. Все виды монтажа и демонтажа производить только при отключенном приборе от сети переменного тока.

8.2 Не допускается эксплуатация прибора при незакрепленных кабелях.

**8.3 Прибор должен быть заземлен посредством подключения контакта заземления к заземленной металлической конструкции.**

**8.4 В приборе имеются цепи, находящиеся под опасным для жизни напряжением 220 В. Категорически запрещается эксплуатация прибора при снятой крышке, а также при отсутствии заземления.**

8.5 По окончании монтажа должно быть проверено сопротивление заземляющего устройства, которое должно быть не более 4 Ом.

8.6 Все виды монтажа и демонтажа производить только при отключенном от сети переменного тока приборе.

## 9 ПОДГОТОВКА К РАБОТЕ И ПОРЯДОК РАБОТЫ

9.1 Прибор обслуживается оператором, знакомым с работой радиоэлектронной аппаратуры, изучившим руководство по эксплуатации, прошедшим инструктаж по технике безопасности при работе с электротехническим оборудованием.

9.2 Коммутацию внешних устройств, подключаемых к прибору, произвести согласно схеме подключений, приведенной в приложении С.

9.3 Дальнейшую работу с прибором производить согласно документации на внешние устройства.

## 10 ХАРАКТЕРНЫЕ НЕИСПРАВНОСТИ И МЕТОДЫ ИХ УСТРАНЕНИЯ

10.1 При неисправности прибора следует произвести его внешний осмотр. В случае механических повреждений, при невозможности их устранения на месте, прибор должен быть отправлен на предприятие - изготовитель.

10.2 Перечень характерных неисправностей прибора и методы их устранения приведены в таблице 2.

Таблица 2

Наименование неисправности, ее проявление	Вероятная причина неисправности	Метод устранения
Не горит светодиод на лицевой панели прибора	Отсутствует контакт в сетевом кабеле	Проверить сетевой кабель и качество соединения с клеммным соединителем
	Сгорели вставки плавкие F1, F2	Заменить неисправные вставки плавкие
	Короткое замыкание в нагрузке	Найти и устранить причину короткого замыкания

## 11 ТЕХНИЧЕСКОЕ ОБСЛУЖИВАНИЕ И ПРОВЕРКА ПРИБОРА

11.1 Техническое обслуживание проводится с целью обеспечения нормальной работы и сохранения эксплуатационных и технических характеристик прибора в течение всего срока его эксплуатации.

11.2 Во время выполнения работ по техническому обслуживанию необходимо выполнять указания, приведенные в разделах 7 и 8.

11.3 Ежегодное техническое обслуживание предприятием-потребителем включает:

- очистку от пыли прибора;
- проверку надежности присоединения, а также отсутствие обрывов или повреждений изоляции соединительных кабелей;
- проверку качества заземления.

## 12 ПРАВИЛА ХРАНЕНИЯ И ТРАНСПОРТИРОВАНИЯ

12.1 Прибор в упаковке пригоден для транспортирования любым видом транспорта с защитой от прямого попадания атмосферных осадков, кроме негерметизированных отсеков самолета.

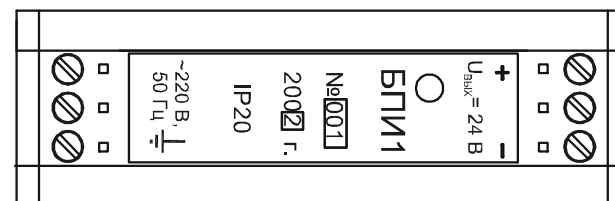
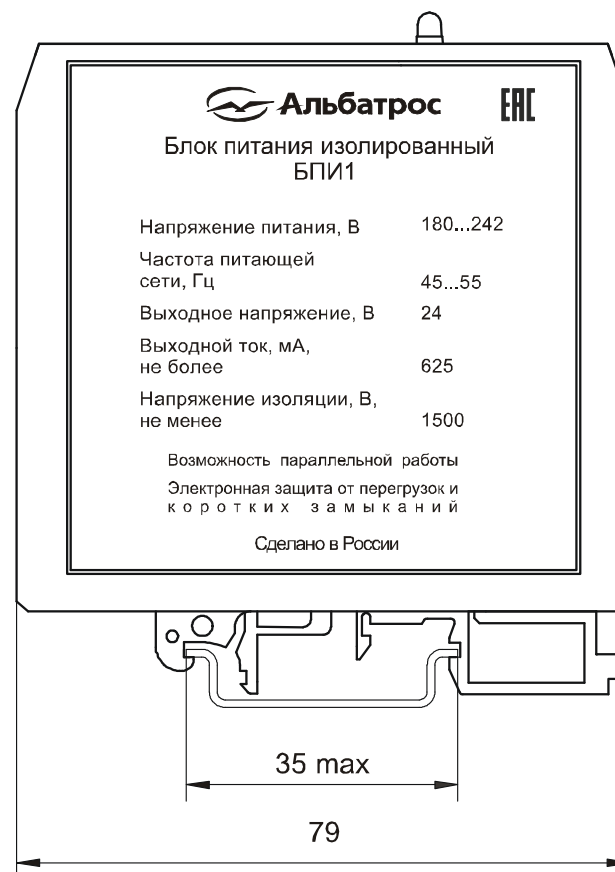
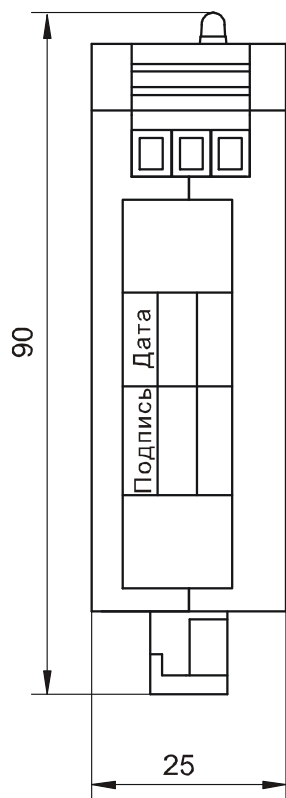
12.2 Хранение прибора осуществляется в упаковке в помещениях, по условиям хранения 5 ГОСТ 15150.

12.3 Срок пребывания приборов в соответствующих условиях транспортирования не более трех месяцев.

В документе приняты следующие сокращения:

- БПИ – блок питания изолированный;
- АО – акционерное общество;
- ШИМ – широтно-импульсная модуляция.

Приложение А  
(обязательное)  
Габаритные и установочные размеры прибора



Приложение В  
(обязательное)

Принципиальная электрическая схема, перечень элементов и расположение элементов на плате прибора

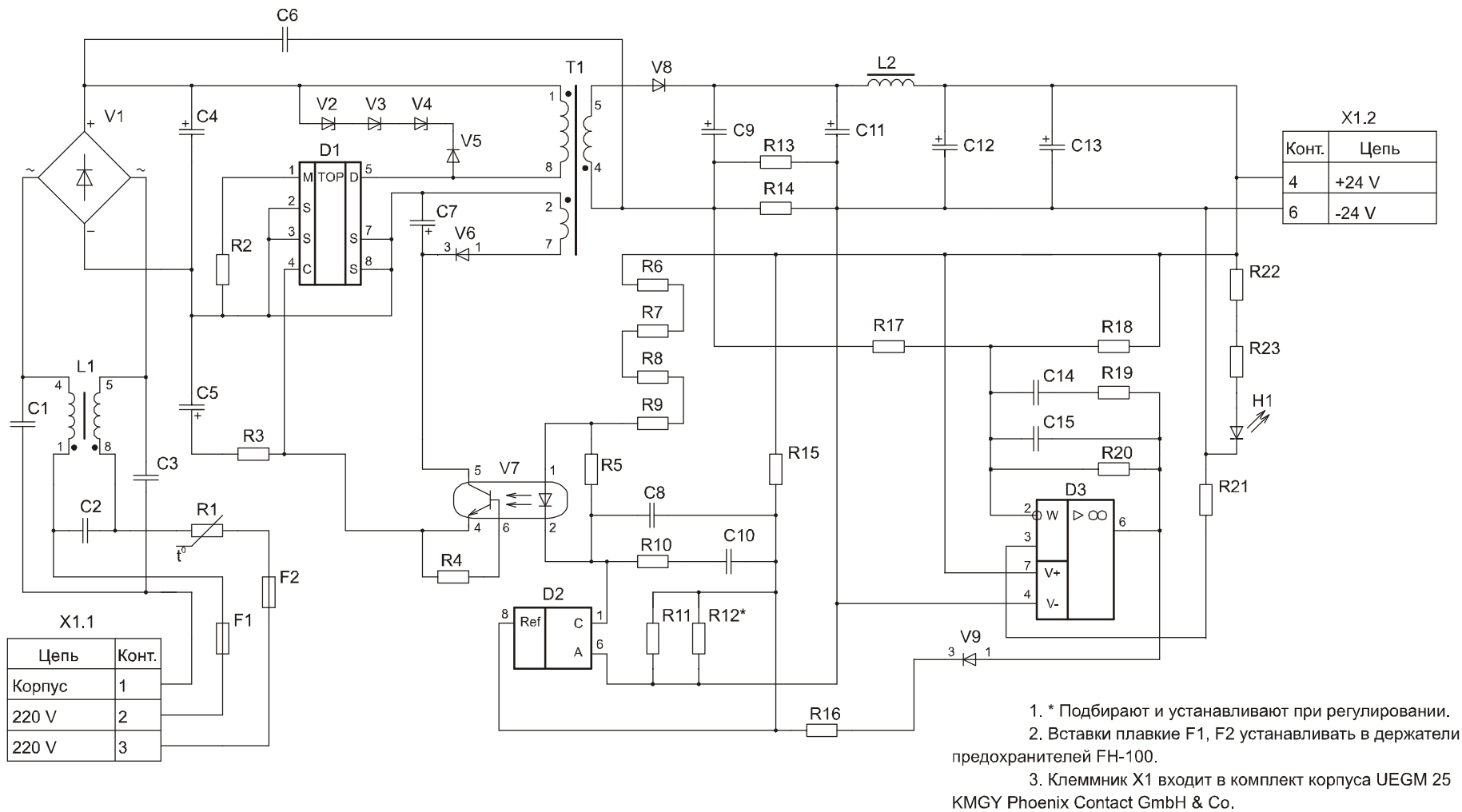


Рисунок В.1 – Принципиальная электрическая схема прибора



Продолжение приложения В

ПЕРЕЧЕНЬ ЭЛЕМЕНТОВ

Поз. обозначение	Наименование	Кол.	Примечание	Поз. обозначение	Наименование	Кол.	Примечание
<u>Конденсаторы</u>				<u>Резисторы B57153 Epcos, Inc.</u> <u>Резисторы RC Samsung Electro-Mechanics</u>			
C1	B81123-C1102-M000 Epcos, Inc.	1		R1	B57153-S330-M	1	
C2	B81130-C1104-M000 Epcos, Inc.	1		R2	RC2012J153	1	
C3	B81123-C1102-M000 Epcos, Inc.	1		R3	RC2012J6R8	1	
C4	EEUED2G220 Panasonic	1		R4	RC2012J105	1	
C5	(Matsushita Electric Corporation of America) EEUFC1E470 Panasonic	1		R5	RC2012J102	1	
C6	B81123-C1102-M000 Epcos, Inc.	1		R6...R9	RC3216J151	4	
C7	(Matsushita Electric Corporation of America) EEUFC1E470 Panasonic	1		R10	RC2012J104	1	
C8	B37942-K5472-M060 Epcos, Inc.	1		R11	RC2012F1002	1	
C9	TPS-D-106-M-035-R-0300 AVX Corporation	1		R12*	RC2012J204	1	RC2012J154 RC2012J304 RC2012J624
C10	B37942-K5104-M060 Epcos, Inc.	1		R13, R14	RC3216FR150	2	
C11, C12	EEUFC1V221L Panasonic	2		R15	RC2012F8252	1	
C13	(Matsushita Electric Corporation of America) TPS-D-106-M-035-R-0300 AVX Corporation	1		R16	RC2012J105	1	
C14, C15	B37942-K5104-M060 Epcos, Inc.	2		R17	RC2012F22R1	1	
<u>Микросхемы</u>				R18	RC2012F1002	1	
D1	TOP234G Power Integrations, Inc.	1		R19	RC2012J102	1	
D2	TL431CD Texas Instruments	1		R20	RC2012J104	1	
D3	OPA244UA Texas Instruments	1		R21	RC2012J102	1	
F1, F2	Вставка плавкая ВП2Б-1 0,5 А АГО.481.304 ТУ	2		R22, R23	RC3216J242	2	
H1	Индикатор единичный КИПД66В-Л АДЕК.432220.773 ТУ	1		T1	Трансформатор УНKP.671121.016	1	
<u>Дроссели</u>				V1	Мост диодный DB105S DC Components Co., Ltd.	1	
L1	УНKP.6711344.001	1		V2...V4	Диод защитный SA64 DC Components Co., Ltd.	3	
L2	КИГЗ-10 мкГн±20 % Же0.477.023 ТУ	1		V5	Диод MURS160T3 ON Semiconductor	1	
				V6	Диод BAS21LT1 ON Semiconductor	1	
				V7	Оптопара CNY17-2 Vishay Semiconductor GmbH	1	
				V8	Диод SF34 DC Components Co., Ltd.	1	
				V9	Диод BAS21LT1 ON Semiconductor	1	
				(Semiconductor Components Industries, LLC)			
				X1	Клеммник	1	см. ТТ

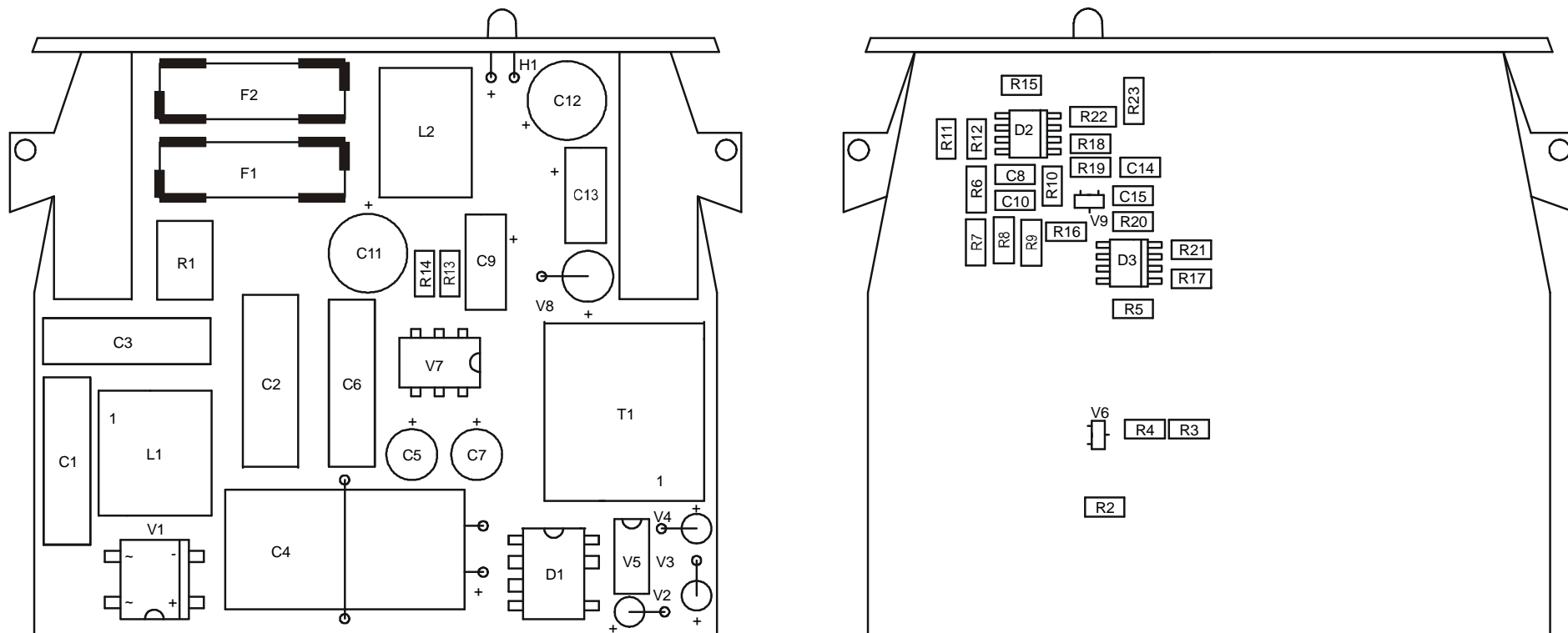
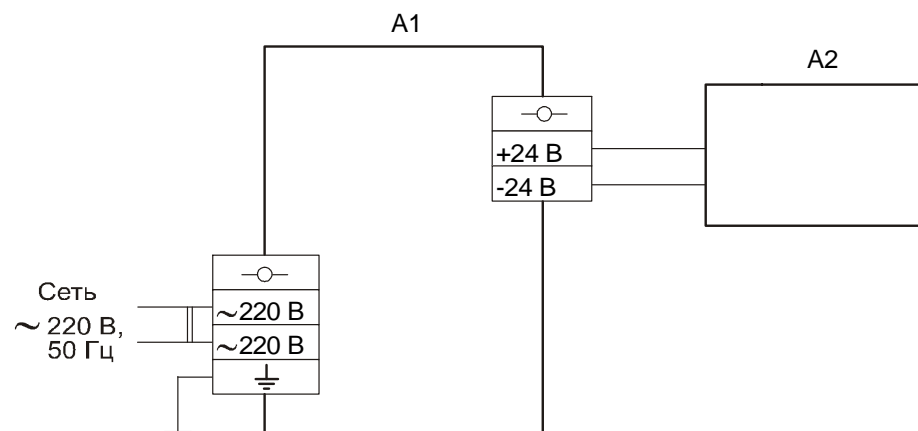


Рисунок В.2 – Расположение элементов на плате прибора

Приложение С  
(обязательное)  
Схема подключения к прибору внешних устройств



- A1 - блок питания изолированный БПИ1;  
A2 - внешнее устройство.

### ССЫЛОЧНЫЕ НОРМАТИВНЫЕ ДОКУМЕНТЫ

Обозначение документа, на который дана ссылка	Номер раздела, пункта, подпункта, рисунка, приложения, в котором дана ссылка
ГОСТ 14254-96	1.2, 6.2
ГОСТ 15150-69	1.2, 12.2
ГОСТ 18677-73	6.3
ГОСТ 30805.22-2013	2.1.3
ГОСТ 32132.3-2013	2.1.3