

ДИНАМИЧЕСКИЙ КОРРЕКТОР СОДЕРЖАНИЯ КИСЛОРОДА АДО-01

ТУ 4217-014-12334427-2008
Сертификат соответствия №РОСС RU.МЕ27.H01599
Разрешение Ростехнадзора №РСС 5400197



НАЗНАЧЕНИЕ

ДИНАМИЧЕСКИЙ КОРРЕКТОР СОДЕРЖАНИЯ КИСЛОРОДА АДО-01

- **КОРРЕКЦИЯ СОТНОШЕНИЯ ГАЗ/ВОЗДУХ** по уровню кислорода в дымовых газах
- **НАСТРОЙКА КРИВОЙ СОТНОШЕНИЯ** газ/воздух по 10 точкам
- **ИНДИКАЦИЯ** значения избыточного давления по токовому сигналу **4-20мА**
- **2 ДИСКРЕТНЫХ ВЫХОДА** по схеме открытый коллектор
- **ТОВОЙ ВЫХОД 4–20мА**
- **СВОБОДНО-ПРОГРАММИРУЕМЫЙ ДИАПАЗОН**
- **ФОРМИРУЕТ ВЫХОДНОЙ СИГНАЛ** постоянного тока 4-20мА для управления регулятором
- **РАЗЛИЧНЫЕ ВАРИАНТЫ СХЕМ ПОДКЛЮЧЕНИЯ**
- **НАСТРОЙКА** при помощи встроенного меню

Динамический корректор АДО-01 предназначен для оптимизации содержания уровня кислорода в дымовых газах котла. Корректор работает совместно с первичными датчиками: АКГ-МП, О2-МАДГ-2 и др.

Функционально устройство располагается в обратной связи контура автоматического регулирования давления (расхода) воздуха. Прибор корректирует уровень сигнала давления (расхода) воздуха в соответствии с кривой



Гарантийный срок 24 месяца

Габариты 100x91x31

соотношения «давление (расход) воздуха / содержание кислорода». Скорректированный токовый сигнал поступает на вход регулятора.

Если в качестве исполнительного механизма используется электрифицированная заслонка, то, с точки зрения теории автоматического регулирования, сам регулятор представляет собой последовательно соединенные интегратор и усилитель мощности

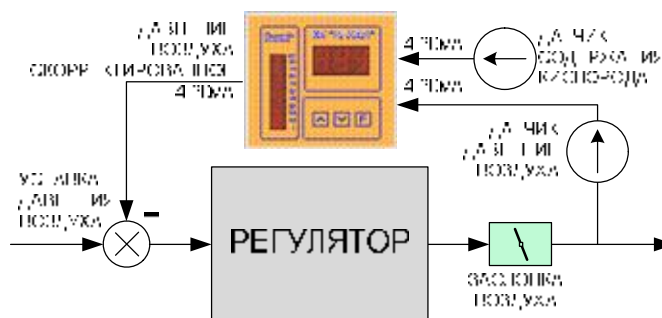
ПАРАМЕТРЫ

- **Цепи питания прибора**
 - электрическое питание прибора осуществляется от источника постоянного тока напряжением от 24 до 27В
 - потребляемый ток не превышает 40мА
 - нестабильность напряжения питания не более 10%
 - пульсация напряжения питания не более 1%
- **Цепи выходных ключей**
 - величина постоянного тока, не более – 35мА
 - постоянное напряжение, не более – 24В
 - внутреннее сопротивление – 100Ом
- **Цепи выходного тока**
 - напряжение питания токового выхода 24 – 30В
 - сопротивление нагрузки токового выхода до 500Ом
- **Входные сигналы**
 - аналоговый входной сигнал (основной) - ток 4-20мА
 - аналоговый входной сигнал (корректирующий) - ток 4-20мА
 - напряжение аналоговых входов на контактах 4, 5 не более 3В
- **Условия эксплуатации**
 - ▶ по степени воздействия температуры и влажности окружающего воздуха относятся к группе В4 по ГОСТ 12997-84
 - ▶ предназначен для эксплуатации в районах с умеренным климатом, климатическое исполнение УХЛ по ГОСТ 15150-69
 - ▶ имеет степень пылевлагозащитности IP 20 по ГОСТ 14254-96

НАСТРАИВАЕМЫЕ ПАРАМЕТРЫ

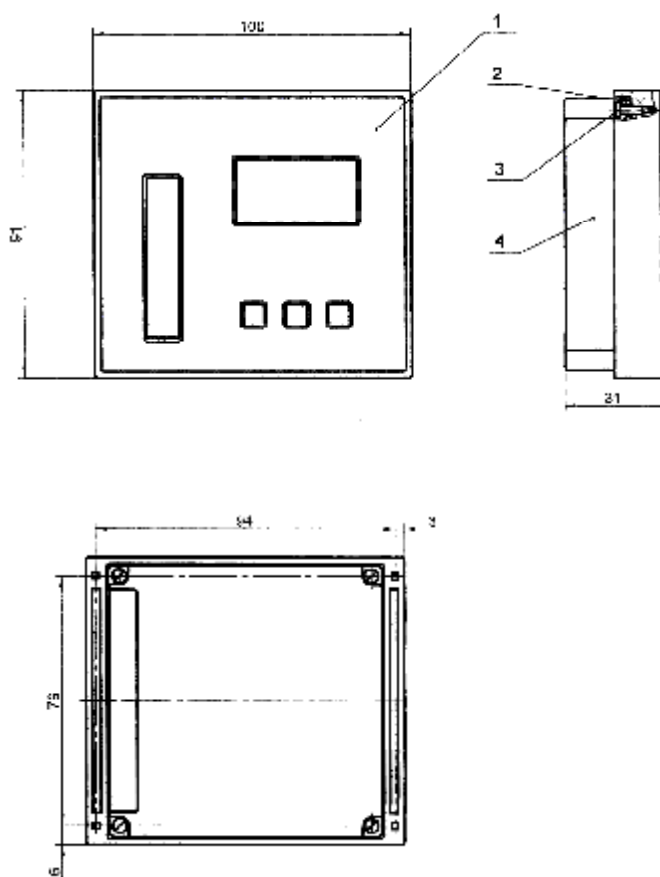
- Время оценки сигнала**
Т (1 – 60мин)
- Максимальные пульсации сигнала**
Рпульс.макс(0 – 10% от Рв.ср)
- Период корректирования**
Ткорр (1 – 10мин)
- Величина корректирующего воздействия**
Ркорр (0,5 – 10% от Рв.ср)
- Зона нечувствительности содержания кислорода**
Qз.н (0,5 – 10% от Qзад)
- Максимальная величина коррекции входного сигнала**
Кмакс (0 – 10% от Рв.ср)

СХЕМА ПРИМЕНЕНИЯ ИЗДЕЛИЯ



ДИНАМИЧЕСКИЙ КОРРЕКТОР СОДЕРЖАНИЯ КИСЛОРОДА АДО-01

ГАБАРИТНЫЕ РАЗМЕРЫ ПРИБОРА



ТЕХНИЧЕСКИЕ ХАРАКТЕРИСТИКИ

- 1 Диапазон индицируемых величин давления (пропорциональных входным сигналам): 0-2,5кПа
- 2 Отображение значений давлений осуществляется в абсолютных единицах (кПа)
- 3 Диапазон индицируемых величин промышленных сигналов осуществляется в относительных единицах (от 0 до 100%)
- 4 Границы диапазона пользователя (свободно программируемый диапазон), могут настраиваться в пределах от -999 до 999
- 5 Формирования сигналов при достижении заданных уровней контролируемого параметра по двум уставкам

СХЕМЫ ПОДКЛЮЧЕНИЯ

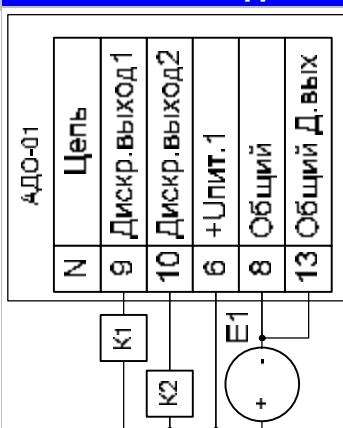


Схема подключения реле к дискретным выходам прибора (внешние цепи гальванически связаны с цепью «Общий»)

E1 – источник питания измерителя 24-27В
K1, K2 – обмотки реле (ток через обмотку не должен превышать 45мА)

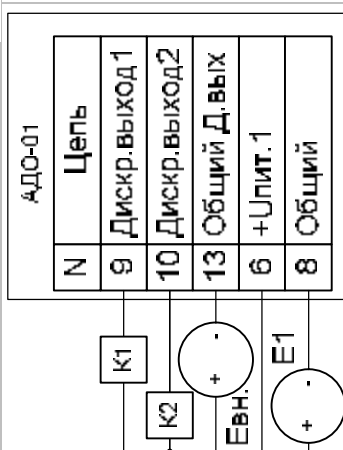


Схема подключения реле к дискретным выходам прибора (внешние цепи гальванически изолированы от цепи «Общий»)

K1, K2 – обмотки реле (ток через обмотку не должен превышать 45мА)
E1 – источник питания измерителя 24-27В
Eвн. – внешний источник питания (напряжение не должно превышать 27В)

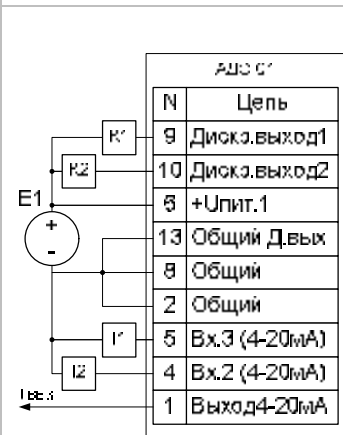


Схема подключения входных сигналов

K1, K2 – обмотки реле (ток через обмотку не должен превышать 45мА)
I1 – источник измеряемого тока 4-20мА для основного сигнала (P воздуха)
I2 – источник измеряемого тока 4-20мА для корректирующего сигнала (Q кислорода)
Iвых – выходной ток 4-20мА (Pвозд. скорректированное)
E1 – источник питания с напряжением 24-27В и током не менее 75мА

КОМПЛЕКТНОСТЬ

1. Динамический корректор содержания кислорода АДО-01
2. Крепёж
3. Паспорт
4. Руководство по эксплуатации