

ДИНАМИЧЕСКИЙ КОРРЕКТОР АДК-01

ТУ 4217-014-12334427-2008
Сертификат соответствия №РОСС RU.МЕ27.Н01599
Разрешение Ростехнадзора №РСС 5400197



НАЗНАЧЕНИЕ

ДИНАМИЧЕСКОГО КОРРЕКТОРА АДК-01

- **ПРИМЕНЯЕТСЯ В ДВУХИПУЛЬСНОЙ СХЕМЕ** регулирования давления пара в барабане котла
- **ИНДИЦИРУЕТ ЗНАЧЕНИЯ** давления пара по **токовому сигналу 4-20мА**
- **АНАЛОГОВЫЙ ВХОД 4-20мА** для сигнала корректирующего воздействия
- **ДВА ДИСКРЕТНЫХ ВЫХОДА**
- **АНАЛОГОВЫЙ ВЫХОД 4-20мА**
- **СВОБОДНО-ПРОГРАММИРУЕМЫЙ ДИАПАЗОН**
- **РАЗЛИЧНЫЕ ВАРИАНТЫ СХЕМ ПОДКЛЮЧЕНИЯ**
- **НАСТРОЙКА** при помощи встроенного меню
- Динамический корректор **предназначен для повышения скорости реакции ПИД-регулятора** на быстрые изменения расхода пара.

Например, при резком увеличении расхода пара в паропроводе газового котла, сопровождающимся падением давления пара в барабане, корректор позволяет быстро восстановить значение последнего за счет увеличения давления газа перед горелкой.



Гарантийный срок 24 месяца
Габариты 100x91x31

Выходной токовый сигнал АДК-01 рассчитывается по следующей формуле $I_{\text{вых}} = I_{\text{осн}} + K \times f(I_{\text{корр}})$

где: $I_{\text{осн}}$ – основной токовый сигнал
 $I_{\text{корр}}$ – корректирующий токовый сигнал
 K – коэффициент пропорциональности
 $f()$ – фильтр высоких частот с постоянной времени T

Токовый сигнал обратной связи, пропорциональный давлению пара, является основным параметром, а токовый сигнал, пропорциональный расходу пара, является корректирующим воздействием.

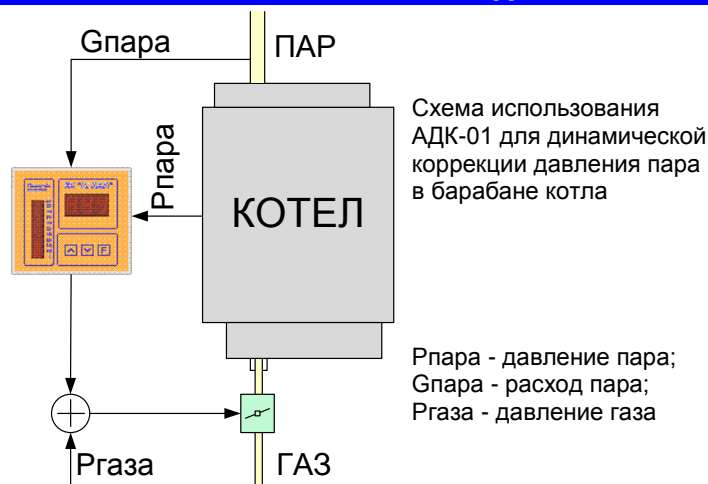
ПАРАМЕТРЫ

- **Цепи питания прибора**
 - электрическое питание прибора осуществляется от источника постоянного тока напряжением от 24 до 27В
 - потребляемый ток не превышает 40мА
 - нестабильность напряжения питания не более 10%
 - пульсация напряжения питания не более 1%
- **Цепи выходных ключей**
 - величина постоянного тока, не более – 35мА
 - постоянное напряжение, не более – 24В
 - внутреннее сопротивление – 100Ом
- **Цепи выходного тока**
 - напряжение питания токового выхода 24 – 30В
 - сопротивление нагрузки токового выхода до 500Ом
- **Входные сигналы**
 - аналоговый входной сигнал (основной) - ток 4-20мА
 - аналоговый входной сигнал (корректирующий) - ток 4-20мА
 - напряжение аналоговых входов на контактах 4, 5 не более 3В
- **Условия эксплуатации**
 - ▶ по степени воздействия температуры и влажности окружающего воздуха относятся к группе В4 по ГОСТ 12997-84
 - ▶ предназначен для эксплуатации в районах с умеренным климатом, климатическое исполнение УХЛ по ГОСТ 15150-69
 - ▶ имеет степень пылевлагозащитности IP 20 по ГОСТ 14254-96

НАСТРАИВАЕМЫЕ ПАРАМЕТРЫ

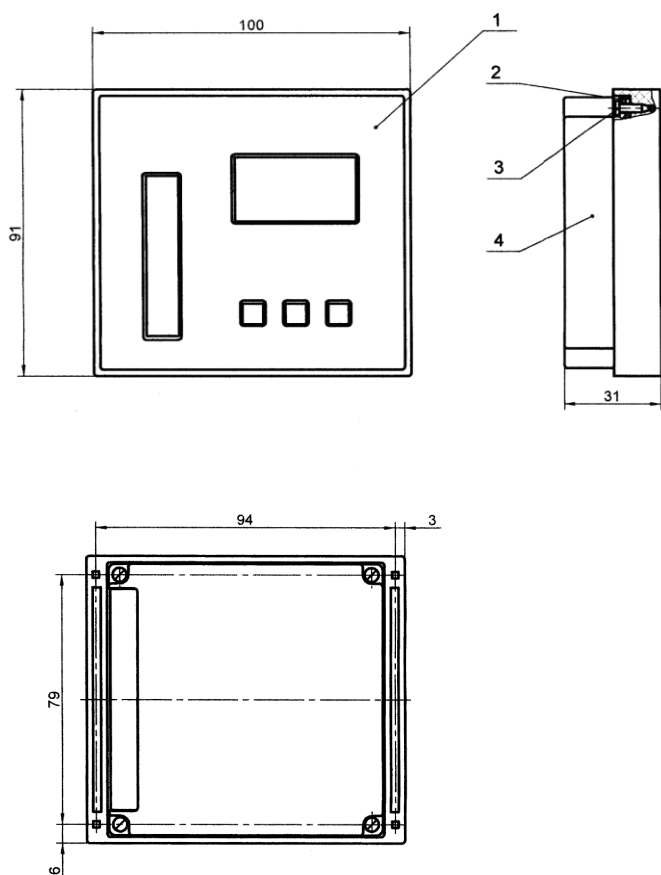
- Коэффициент пропорциональности**
Позволяет изменить степень влияния корректирующего сигнала на выходной ток.
- Постоянная времени фильтра**
Позволяет изменить время в течение которого корректирующий сигнал влияет на выходной ток (в течении этого времени сигнал на выходе фильтра уменьшится на 36% относительно его входа).
- Знак параметра К**
При установке этого параметра в "On" параметр К умножается на (-1).
- Включение/выключение фильтра корректирующего сигнала**
При установке этого параметра в "Off" фильтр отключается, и корректирующий сигнал проходит напрямую. Таким образом, на выходе получается сумма двух токовых сигналов, основного и корректирующего с коэффициентом.

СХЕМА ПРИМЕНЕНИЯ ИЗДЕЛИЯ



ДИНАМИЧЕСКИЙ КОРРЕКТОР АДК-01

ГАБАРИТНЫЕ РАЗМЕРЫ ПРИБОРА



ТЕХНИЧЕСКИЕ ХАРАКТЕРИСТИКИ

ДИАПАЗОН ИНДИЦИРУЕМЫХ ВЕЛИЧИН ДАВЛЕНИЯ (ПРОПОРЦИОНАЛЬНЫХ ВХОДНЫМ СИГНАЛАМ):

- 1) **кПа:** 0-0,06; 0-0,063; 0-0,1; 0-0,16; 0-0,25; 0-0,4; 0-0,6; 0-0,63; 0-1,0; 0-1,6; 0-2,5; 0-4,0; 0-6,0; 0-6,3; 0-10,0; 0-16,0; 0-25,0; 0-40; 0-60; 0-63; 0-100; 0-160; 0-250; 0-400; 0-600; 0-630
- 2) **МПа:** 0-1,0; 0-1,6; 0-2,5; 0-4,0; 0-6,0; 0-6,3; 0-10,0; 0-16,0; 0-25,0; 0-40; 0-60; 0-63; 0-100; 0-160; 0-250; 0-400; 0-600; 0-630; 0-1000.
- 3) Отображение значений давлений осуществляется в абсолютных единицах (кПа, МПа).
- 4) Диапазон индицируемых величин промышленных сигналов осуществляется в относительных единицах (от 0 до 100%).
- 5) Границы диапазона пользователя (свободно программируемый диапазон) могут настраиваться в пределах от -999 до 999.
- 6) Формирование сигналов при достижении заданных уровней параметра, количество уставок – 2.

СХЕМЫ ПОДКЛЮЧЕНИЯ

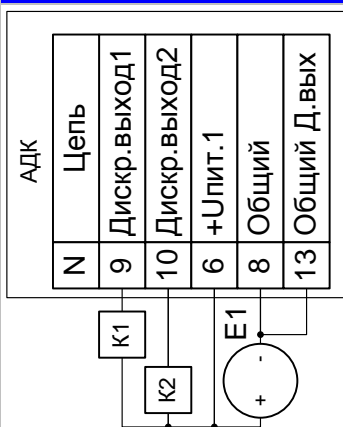


Схема подключения реле к дискретным выходам прибора (внешние цепи гальванически связаны с цепью «Общий»)

E1 – источник питания измерителя 24-27В
K1, K2 – обмотки реле (ток через обмотку не должен превышать 45мА)

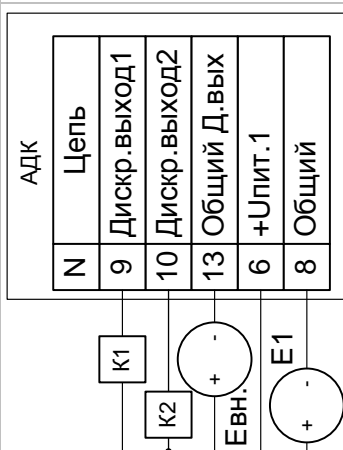


Схема подключения реле к дискретным выходам измерителя (внешние цепи гальванически изолированы от цепи «Общий»)

K1, K2 – обмотки реле (ток через обмотку не должен превышать 45мА)
E1 – источник питания измерителя 24-27В
Eвн. – внешний источник питания (напряжение не должно превышать 27В)

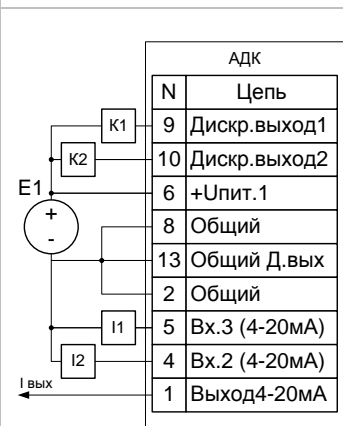


Схема подключения входных сигналов

K1, K2 – обмотки реле (ток через обмотку не должен превышать 45мА)
I1 – источник измеряемого тока 4-20мА для основного сигнала
I2 – источник измеряемого тока 4-20мА для корректирующего сигнала
Iвых – выходной ток 4-20мА
E1 – источник питания с напряжением 24-27В и током I не менее 75мА

КОМПЛЕКТНОСТЬ

1. Динамический корректор АДК-01
2. Крепёж
3. Паспорт
4. Руководство по эксплуатации